

НЕРАЗРУШАЮЩИЙ МЕТОД ИЗМЕРЕНИЯ ГЛУБИНЫ ЗАЛЕГАНИЯ p - n -ПЕРЕХОДА ПОЛУПРОВОДНИКОВЫХ ФОТОЭЛЕКТРИЧЕСКИХ СТРУКТУР

Р. Алиев, Э. Мухтаров, Л. Олимов

Андижанский Государственный университет им. З.М. Бабура
Узбекистан

Поступила в редакцию 30.04.2010

В работе описаны результаты разработки нового неразрушающего метода измерения глубины залегания p - n -перехода в структурах, предназначенных для изготовления фотоэлектрических приборов. Предложенный метод позволяет использовать более простые технические средства, по сравнению с традиционными методами, исключает громоздкие математические вычисления, сокращает длительность и упрощает процесс измерения.

Ключевые слова: полупроводниковые материалы, глубины p - n -перехода импульсного инфракрасного излучения, импульсных поток, фото Э.Д.С., поверхность полупроводника, температурный коэффициент.

У роботі описані результати розробки нового неруйнівного методу виміру глибини залягання p - n -переходу в структурах, призначених для виготовлення фотоелектричних приладів. Запропонований метод дозволяє використовувати більш прості технічні засоби, у порівнянні із традиційними методами, виключає громіздкі математичні обчислення, скорочує тривалість і спрощує процес виміру.

Ключові слова: напівпровідникові матеріали, глибини p - n -переходу імпульсного інфрачервоного випромінювання, імпульсний потік, фото Э.Д.С., поверхня напівпровідника, температурний коефіцієнт.

This paper describes the results of a new nondestructive method for measuring the depth of the p - n junction in the structures for the manufacture of photovoltaic devices. The proposed method allows the use of simple technical means, as compared with traditional methods, eliminates the cumbersome mathematical calculations, shortens and simplifies the process of measurement.

Keywords: semiconductor materials, the depth of p - n -junction pulsed infrared radiation, pulse flow, photo electric driving force, the semiconductor surface, the temperature coefficient.

Совершенствование технологии производства полупроводниковых материалов и приборов связано с необходимостью повышения точности и экспрессности лабораторного и промышленного контроля их электрофизических параметров. От качественных характеристик измерительной техники зависит уровень технологических потерь на различных этапах производства. В этой связи разработка новых прогрессивных, неразрушающих методов контроля непосредственно связана с проблемой повышения эффективности производства изделий и материалов микроэлектроники.

В данной работе описаны результаты разработки нового неразрушающего метода измерения глубины залегания p - n -перехода в структурах, предназначенных для изготовления фотоэлектрических приборов.

Известны неразрушающие методы измерения толщины эпитаксиальных слоев или глубины p - n -перехода [1, 2], основанные на интерференции инфракрасного излучения и эллипсометрии. Практическое применение этих высокоточных методов, к сожалению, ограничено относительно узким диапазоном измеряемых толщин и необходимостью использования дорогостоящего и сложного измерительного оборудования. В связи с этим основной целью выполненной работы являлось упрощение методики неразрушающего измерения глубины залегания p - n -перехода, с одновременным расширением диапазона измеряемых толщин.

В основу разработки был положен принцип изменения фото Э.Д.С., созданный опорным видимым излучением, при одновременном воздействии на p - n -структуру импульс-

ного инфракрасного (ИК) излучения с плавно изменяющейся частотой следования. Блок-схема экспериментального прибора приведена на рис. 1. Прибор содержит источник ИК-излучения – 1 (CO_2 – лазер), модулятор – 2, источник видимого излучения – 3, а также осциллограф – 4 и регистратор – 5, которые подключены к исследуемому образцу – 6.

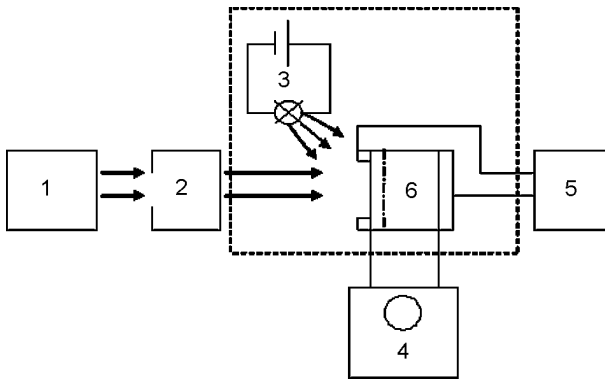


Рис. 1. Блок-схема экспериментального прибора: 1 – источник ИК-излучения, 2 – модулятор, 3 – источник света, 4 – электронный осциллограф, 5 – регистратор, 6 – исследуемый образец.

В качестве объекта исследования были использованы эпитаксиальные структуры, содержащие слои *n*-типа проводимости с толщиной в диапазоне $2 \div 10$ мкм, выращенные на подложках типа КДБ-10, а также структуры *n⁺-p*-типа, полученные термической диффузией или ионной имплантацией фосфора также на подложках КДБ-10. Контрольные измерения толщины *n⁺*-слоя или глубины *p-n*-перехода (x_{p-n}) исследуемых структур осуществлялось методом шарового шлифа с диаметром шлифовальника 60 мм и 150 мм, результаты которых приведены в табл. 1.

Таблица 1

Некоторые данные исследуемых структур с *p-n*-переходом

№ образца	Структура	Метод получения <i>p-n</i> -структуры	x_{p-n} , мкм по данным метода шарового шлифа
1	<i>p⁺-n</i>	Эпитак. выращивание	$6,4 \pm 0,05$
2	<i>p⁺-n</i>	Эпитак. выращивание	$4,3 \pm 0,05$
3	<i>p⁺-n</i>	Эпитак. выращивание	$2,2 \pm 0,05$
4	<i>n⁺-p</i>	Термическая диффузия	$1,7 \pm 0,05$
5	<i>n⁺-p</i>	Термическая диффузия	$1,0 \pm 0,05$
6	<i>n⁺-p</i>	Ионное легирование	$0,6 \pm 0,05$

Измерение глубины *p-n*-перехода разработанным методом осуществляется следующим образом. Фронтальная поверхность исследуемого образца, где на глубине x_{p-n} расположен *p-n*-переход, освещается опорным излучением видимого диапазона и фиксируется соответствующее ему исходное значение фото Э.Д.С. U_0 . Отметим, что минимальное абсолютное значение U_0 ограничивается только пороговой чувствительностью используемых измерительных приборов. При помощи специального модулятора на поверхность исследуемого образца направляется ИК-излучение в виде импульсных потоков с частотой f , плавно возрастающей в диапазоне $1 \div 1000$ Гц, но с постоянной длительностью Δt . В результате периодического импульсного подвода тепла от облучаемой поверхности вглубь полупроводника, происходит периодическое изменение исходного сигнала U_0 , вследствие чего на экране осциллографа появляется пилообразный сигнал. При этом одновременно контролируется амплитудное значение U_m и частота сигнала. Необходимо фиксировать также пороговую частоту f_m , соответствующую значению амплитуды сигнала, составляющего 0,7 часть от исходного U_0 , т.е. $U_m = 0,7U_0$. По градуировочной кривой, приведенной на рис. 2, построенной по результатам измерения контрольных образцов, можно определить глубину залегания *p-n*-перехода исследуемого образца.

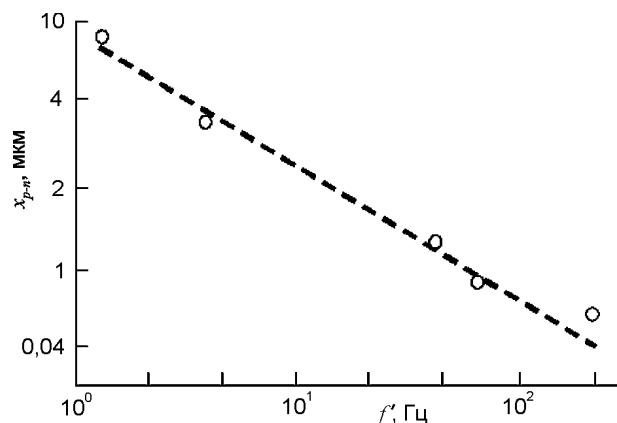


Рис. 2. Зависимость глубины *p-n*-перехода от пороговой частоты следования импульсов ИК-излучения.

Сущность предложенного метода заключается в следующем. При падении теплового потока ИК-излучения на поверхность полупроводника преимущественное его погло-

шение происходит в поверхностной и приповерхностной области, вследствие чего поверхностная область нагревается и возникает градиент температуры dT/dx по толщине образца. Тепловой поток dQ , направленный вглубь полупроводника по нормали через поперечное сечение Δs за промежуток времени dt можно записать в виде [3]:

$$dQ/dt = -\lambda(dT/dx)\lambda\Delta s, \quad (1)$$

где λ_T – коэффициент теплопроводности материала.

Для решения задачи о распространении периодических температурных колебаний в однородном полупространственном теле уравнение теплопроводности (1) можно переписать в виде:

$$\partial T/\partial t = a^2(\partial^2 T/\partial x^2), \quad (2)$$

где a – коэффициент температуропроводности материала.

Решение уравнения (2), удовлетворяющее условию

$$T(0, t) = T \cos(2\pi f t), \quad (3)$$

может быть найдено, например, в виде ряда [3]:

$$T(x, t) = \sum_{n=1}^{\infty} T_n e^{[-(\pi n f / \alpha^2)^{1/2} x]} \cos \left[\left(\frac{\pi n f}{\alpha^2} x \right) - 2\pi n f t \right]. \quad (4)$$

Значения коэффициентов T_n , определяются граничными условиями, т.е. формой импульсов падающего теплового потока и их длительностью.

На основании решения уравнения (4) можно получить следующую характеристику процесса распространения температурной волны в теле. При периодическом изменении температуры на поверхности тела, устанавливается распространяющийся вглубь изменяющийся с тем же периодом тепловой поток, вызывающий аналогично колеблющийся неравномерный нагрев тела по глубине, причем амплитуда колебаний температуры экспоненциально убывает с глубиной.

$$T(x) = T \exp[-(\pi f / \alpha^2)^{1/2} x]. \quad (5)$$

Прологарифмировав (5), получаем:

$$X = -\ln(T(x)/T)/(\pi f / \alpha^2)^{1/2}. \quad (6)$$

Отсюда вытекает, что чем меньше период колебания температуры, тем меньше глубина проникновения теплового потока, т.е. тело на

фиксированной глубине X нагревается меньше. Поэтому можно записать:

$$X \sim f^{-1/2}. \quad (7)$$

Кривая зависимости глубины залегания p - n -перехода в кремниевых структурах от пороговой частоты импульсов ИК-излучения, построенная в двойном логарифмическом масштабе (рис. 2) путем обработки результатов измерения методом наименьших квадратов, представляет собой прямую линию. Наклон этой линии $(x_{p-n}/f) = 1/2$ качественно подтверждает зависимость (7).

Проведен количественное сопоставление результатов измерений глубины залегания p - n -перехода и расчета по (5) и (7). Для структуры, в которой по данным измерения методом шарового шлифа $x_{p-n} \sim 1$ мкм, пороговая частота, определенная разработанным методом, составляла $f' \sim 20$ Гц, а усредненное изменение амплитуды сигнала составляло $\Delta U \sim 10$ мВ.

Как показывает экспериментальная оценка, проведенная при помощи пироэлектрического приемника, температура на поверхности образца, измеряемого разработанным методом, достигает $100 \div 120$ °С. Температура на глубине залегания p - n -перехода, т.е. на расстоянии ~ 1 мкм от поверхности, рассчитанная по (5) с учетом табличного значения коэффициента температуропроводности кремния ($a \sim 0,2825$ м²/с) составляет примерно $40 \div 50$ град. Температурный коэффициент фото Э.Д.С. кремниевых фотоэлектрических приемников, вычисленный по этим данным составляет $0,2 \div 0,25$ мВ/град и соответствует табличным данным для кремниевых солнечных элементов [4].

Сопоставительный анализ результатов измерения глубины залегания p - n -перехода, полученных данными и контрольными методами, а также оценка погрешности показывают, что предложенный метод имеет случайную погрешность $\pm 0,05$ мкм при доверительной вероятности $\sim 0,95$.

Предложенный метод измерения глубины залегания p - n -перехода позволяет использовать более простые технические средства, по сравнению с методами [1, 2], исключает громоздкие математические вычисления, сокращает длительность и упрощает процесс измерения.

Легко реализуемое управление частотой следования импульсов ИК-излучения позволяет значительно расширить диапазон измеряемых глубин *p-n*-перехода в структурах для фотоприемников, солнечных элементов и других изделий микро и оптоэлектроники. Предложенный метод без особых трудностей может быть автоматизирован.

ЛИТЕРАТУРА

1. Павлов Л.П. Методы измерения параметров полупроводниковых материалов. – М.: Высшая школа, 1987. – 239 с.
2. Свиташев К.К., Хасанов Т. Исследование поверхностной анизотропии полупроводниковых структур методом эллипсометрии// Тезисы докладов Респ. конф. “UzPES”, Ташкент. – 1995. – С. 9
3. Тихонов А.Н., Самарский А.А. Уравнения математической физики. – М.: Наука, 1972. – 736 с.
4. Абдурахманов Б.М. и др. Взаимодействие корпускулярных потоков с поверхностью твердого тела//Фан. 1991. – С. 20-220.