

# МОДЕРНИЗАЦИЯ ВАКУУМНО-ДУГОВЫХ УСТАНОВОК ДЛЯ СИНТЕЗА ПОКРЫТИЙ И АЗОТИРОВАНИЯ МЕТОДОМ ИОННОЙ ИМПЛАНТАЦИИ И ОСАЖДЕНИЯ

**В.М. Шулаев, А.А. Андреев, В.П. Руденко**

*Национальный научный центр “Харьковский физико-технический институт”  
Украина*

Поступила в редакцию 18.09.2006

Предложена модернизация вакуумно-дуговых установок, в том числе типа “Булат” и ННВ 6.6, для реализации метода плазменной ионной имплантации и осаждения (метод РВП&D). Процессы ионного азотирования изделий и последующего осаждения покрытий осуществляются при приложении к обрабатываемому изделию постоянного и высоковольтного импульсного потенциалов с различными частотами и амплитудами импульса. Модернизированная установка пригодна для модификации поверхности изделий из инструментальных и конструкционных сталей, алюминиевых и медных сплавов. Осаждение покрытий на предварительно азотированную поверхность стальных изделий позволяет получать покрытия в диапазоне температуры подложки от 100 до 500 °С и обеспечивать дуплексную модификацию поверхности изделий.

## **ВВЕДЕНИЕ**

В 1977 году была разработана и передана в серийное производство вакуумно-дуговая установка “Булат-3” и передана в серийное производство заводам отрасли (Министерство среднего машиностроения). Рабочая конструкторская документация на эту установку была передана во Всесоюзный научно-исследовательский институт электротермического оборудования (ВНИИЭТО, г. Москва) и была переработана в другие типоразмеры для серийного производства на заводах Министерства электротехнической промышленности с обозначением ИЭТ-8. Затем в 1985 г. в ННЦ ХФТИ была создана новая установка “Булат-6”, документация на которую также была передана во ВНИИЭТО и на ее базе разработаны установки ННВ 6.6-И1 и ННВ 6.6-И4 [1]. Эти установки серийно производили на Киевском заводе станков-автоматов и заводе “Двигатель” (г. Таллинн) (“Булат-3”, “Булат-6”) и на Саратовском и Новосибирском заводах электро-термического оборудования (ИЭТ-8, ННВ 6.6 И-1, ННВ 6.6-И4).

Они были предназначены, главным образом, для вакуумно-дугового осаждения износостойких и защитно-декоративных покрытий нитридов и карбидов на основе тугоплавких металлов IV – VI групп периодической таблицы химических элементов Менделеева.

Была выпущена большая серия этих установок, которыми были оснащены многие как специализированные инструментальные

заводы, так и инструментальные участки предприятий машиностроения. Самый большой успех выпал на долю инструментальной промышленности. По сути, промышленность получила упрочняющие наноструктурные покрытия нитрида титана с красивым золотистым оттенком, а сам процесс вакуумно-дугового осаждения стал одной из первых в мире индустриальных нанотехнологий. Экономический эффект от ее применения в инструментальной промышленности даже в тех условиях был очень велик. Покрытия на основе нитрида титана обеспечивали увеличение стойкости режущих инструментов от 2 до 5 раз. Однако из-за относительно высокой температуры синтеза покрытий (около 500 °С) она была пригодна только для нанесения покрытий на изделия из твердых сплавов и быстрорежущих сталей.

Американская компания, в 1979 году купившая лицензию, получила все права на распространение новой технологии и оборудования по всему миру, исключая СССР и страны социалистического лагеря. При знакомстве специалистов с новой технологией было обращено внимание на ее огромный научный и технологический потенциал, так как ее индустриализация произошла на самом начальном этапе научных исследований. Производство большого числа вакуумно-дуговых установок дало мощный импульс проведению дальнейших масштабных научных и технологических исследований. Они продолжа-

лись по всему миру, включая СССР. После распада СССР работы по развитию технологии вакуумно-дугового осаждения на территории государств СНГ перешли в фазу стагнации, а новые статьи с результатами исследований, которые публиковались в отечественных научных изданиях, уже не вносили ничего принципиально нового в существующие конструкции промышленных установок.

Но не так обстояло дело в остальном мире. Сотни ежегодных публикаций в научных журналах, количество которых со временем только лишь непрерывно растет, а также обсуждение новых результатов исследований на множестве международных научных семинаров и конференций дали толчок новой технологической революции, одно из перспективных направлений которой (РВП&D метод) мы и отметим. Эта технология стала основой для создания вакуумно-дуговых установок нового поколения.

Таким образом, рабочая конструкторская документация на вакуумно-дуговые установки “Булат-3” и “Булат-6” стала основой для поставки на серийное промышленное производство вакуумно-дуговых установок, составивших основу парка этого оборудования к сегодняшнему дню на заводах государств бывшего СССР.

Поэтому блок-схемы вакуумно-дуговых установок аналогичны и стали уже классическими. Любые их дальнейшие модификации не изменили качественных характеристик процесса вакуумно-дугового осаждения покрытий. В качестве примера кратко опишем блок-схему и конструктивные особенности наиболее распространенной в настоящее время установки “Булат-6”.

### УСТАНОВКА “БУЛАТ-6”

Блок-схема установки “Булат-6” приведена на рис. 1. Установка состоит из вакуумной камеры, стойки управления, высоковольтного выпрямителя и трех источников питания дуговых испарителей.

Вакуумная камера представляет собой цилиндрический сосуд с внутренним диаметром 500 мм и длиной 500 мм. Ось камеры расположена горизонтально. На обоих торцах

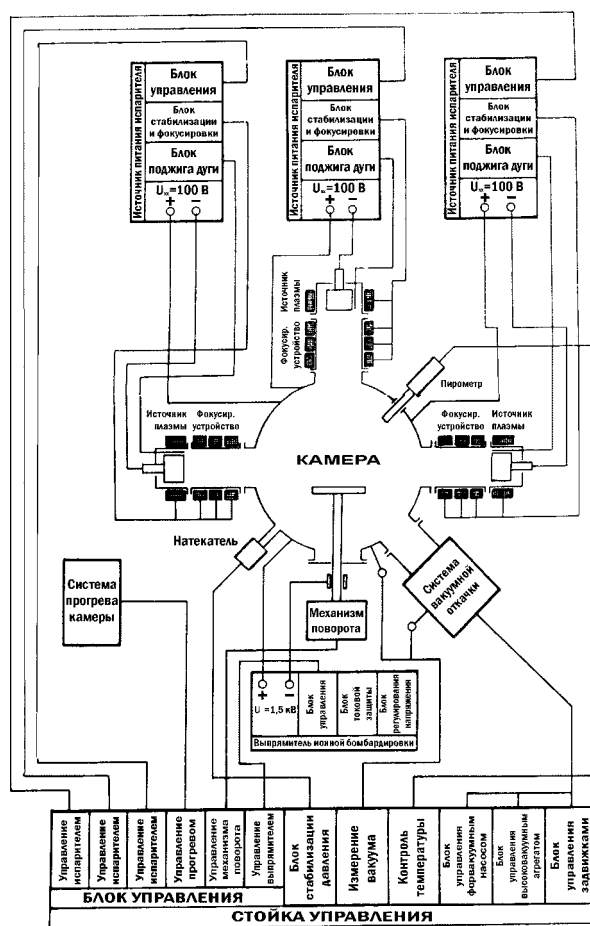


Рис. 1. Блок-схема установки “Булат-6”.

камеры имеются крышки с фланцами в центре, на которых закреплены вакуумно-дуговые испарители. На верхней части камеры имеется патрубок, на котором также установлен испаритель. В нижней части камеры расположен аналогичный патрубок с фланцем, где закреплено поворотное устройство, на котором располагается подложкодержатель. Поворотное устройство электрически изолировано от вакуумной камеры и выдерживает напряжение более 3 кВ. Его механизм обеспечивает скорость вращения 8 об/мин. Камера снабжена откачным агрегатом с паромасляным и механическим вакуумными насосами.

Вакуумно-дуговой испаритель (источник плазмы) состоит из двух основных частей. Первая – катодная, которая содержит испаряемый катод с магнитной системой удержания катодного пятна на испаряемой поверхности катода и устройством поджигания дугового разряда. Вторая – анодная, представляющая собой патрубок с магнитными катушками для фокусировки плазменного потока [1, 2].

Катодная часть может использоваться в качестве самостоятельного испарителя без анодной части, в таком случае анодом служит корпус вакуумной камеры. В таком режиме скорость осаждения покрытий в центре камеры увеличивается примерно в полтора-два раза.

Высоковольтный выпрямитель обеспечивает напряжение от 0,1 до 1,7 кВ со ступенчатой регулировкой по 5 диапазонам и плавной регулировкой внутри каждого диапазона. Максимальный ток выпрямителя 15 А.

Источники питания дуговых испарителей обеспечивают плавную регулировку тока от 90 до 150 А и напряжение холостого хода 100 В.

Установка снабжена системой подачи газа с автоматическим поддержанием его давления в камере в диапазоне от 0,01 до 15 Па.

### ПЛАЗМЕННАЯ ИОННАЯ ИМПЛАНТАЦИЯ И ОСАЖДЕНИЕ

Очередным шагом в развитии технологии вакуумно-дугового осаждения, сделавшим ее новым способом синтеза покрытий, стала возможность эффективного управления потенциалом подложки [3].

В новой технологии обрабатываемый объект погружается в плазму. В этом случае подложодержатель с образцами включается непосредственно в схему ускорения ионов вместо обычной экстракции выделенного лучевого пучка ионов из имплантера [4]. На него подается импульсный отрицательный потенциал. В этом случае обрабатываемое изделие становится как бы частью некоего источника ионов в более общем смысле. Здесь ускорение ионов происходит в динамическом самоорганизующемся пограничном слое, который формируется вокруг поверхности мишени под импульсным отрицательным потенциалом.

Новый способ вначале получил название “metal plasma immersion ion implantation and deposition (MePIID)” [3]. Однако к настоящему времени для этого метода появились и другие названия. Такой процесс плазменной имплантации известен на сегодняшний день под целым рядом аббревиатур. Отметим лишь некоторые наиболее распространенные вари-

анты из них. Например, “plasma source ion implantation (PSII)”, “plasma immersion ion implantation (PII или PI<sup>3</sup>)”, «plasma ion plating (PIP)», “plasma immersion ion implantation and deposition (PIIID)”, “IonClad”, “plasma doping (PLAD)”, “plasma ion immersion processing (PIIP)” и др. Некоторые из этих названий являются синонимичными, другие подчеркивают некоторые аспекты, например, физические или коммерческие, связанные с продвижением торговых марок. К настоящему времени наибольшую популярность приобрел термин “плазменная ионная имплантация и осаждение” (plasma-based ion implantation and deposition – PBIID) [5].

Метод плазменной ионной имплантации и осаждения реализуется при следующей типичной электрической схеме приложения к подложке постоянного отрицательного потенциала и однополярного отрицательного импульсного потенциала с изменяемой частотой и амплитудой (рис. 2) [6].

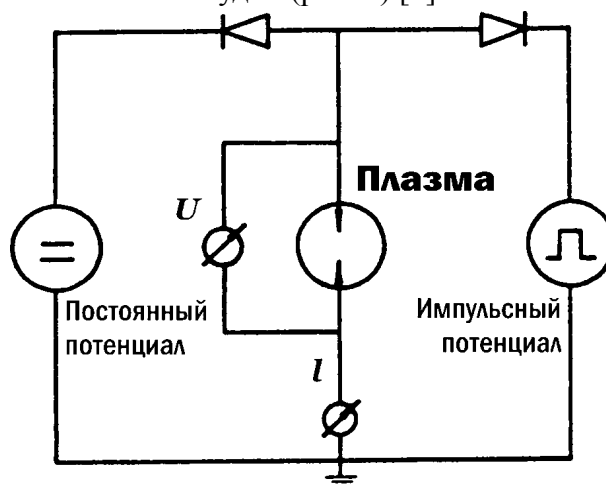


Рис. 2. Электрическая схема включения постоянного отрицательного потенциала и отрицательного импульсного потенциала с изменяемой частотой и амплитудой.

На рис. 3. показана типичная временная зависимость комбинированного потенциала [7]. Потенциал обрабатываемого объекта является суперпозицией постоянного отрицательного потенциала и отрицательного импульсного потенциала.

Для разработки новой технологии синтеза вакуумно-дуговых упрочняющих покрытий методом PBIID необходимо проведение полного цикла лабораторных исследований. Для этих целей подходящей оказалась уста-

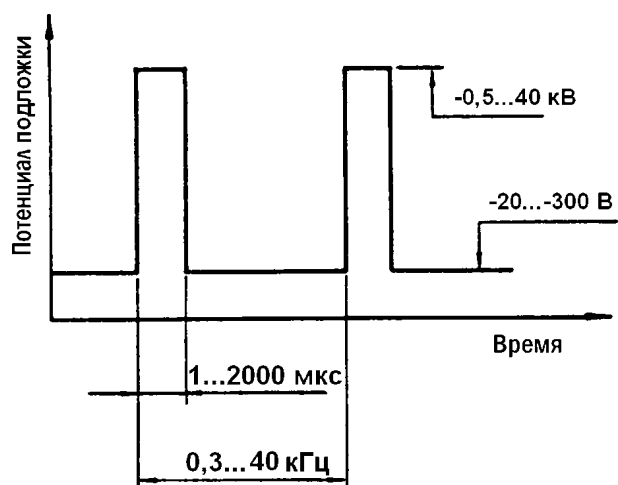


Рис. 3. Типичная временная зависимость суперпозиции постоянного и импульсного потенциалов.

новка “Булат-6”, которая подверглась соответствующей модернизации и стала лабораторным макетом, а также прототипом для проектирования установки нового поколения. Ключевым компонентом для осуществления этой процедуры является генератор импульсного напряжения. Основные параметры для разработки импульсного генератора взяты, в основном, из литературных данных (например, [8]). При этом для осуществления метода РВП&D в установке “Булат-6” был разработан, изготовлен и применен генератор высоковольтных импульсов. Целью данной работы явилось краткое описание генератора импульсов, технологических приложений, реализуемых на модернизированной установке “Булат-6”, а также краткое обсуждение принципиальной схемы новой установки для реализации РВП&D метода.

## ГЕНЕРАТОР ИМПУЛЬСОВ

Структурная схема генератора импульсов представлена на рис. 4. Схема высоковольтного импульсного генератора включает в себя стабилизированный регулируемый преобразователь 100 В в 2000 В, схему управления высоковольтным разрядом, высоковольтный триод ГИ-30 и блок питания.

Прибор формирует отрицательные импульсы напряжения амплитудой от 300 В до 2000 В длительностью от 1 мкс до 500 мкс скважностью 10 – 500. Максимальный выходной ток – 2 А при напряжении 2000 В и скважности 20.

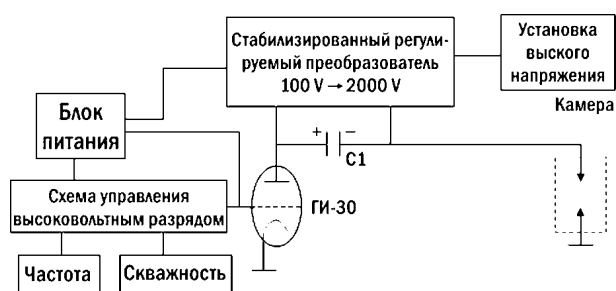


Рис. 4. Структурная схема высоковольтного импульсного генератора.

ШИМ (широтно-импульсный) контроллер работает в двухтактном режиме на частоте 38 кГц, вырабатывая импульсы регулируемой длительности от 10 мкс до 10 мс, что обеспечивает регулировку высокого напряжения от 300 В до 2000 В. ШИМ-контроллер предназначен для управления выходным каскадом генератора, собранном по двухтактной схеме на мощных полевых транзисторах. Выходная мощность каскада составляет 200 Вт. Для получения крутых фронтов импульсов управления полевыми транзисторами служит соответствующая микросхема. Нагрузкой полевых транзисторов является повышающий трансформатор на ферритовом сердечнике с коэффициентом трансформации 5 и четыре-мя повышающими обмотками. Выходное напряжение каждой обмотки выпрямляется мостовой схемой на быстрых диодах. За счет последовательного включения выпрямителей выходное напряжение достигает 2000 В и заряжает рабочий конденсатор С1. Выпрямленное напряжение с понижающей обмотки III подается на компаратор ШИМ-контроллера для стабилизации заданного высокого напряжения. При разряде рабочего конденсатора на подложку происходит короткое замыкание в выходной цепи генератора. Для исключения влияния короткого замыкания на выходной каскад преобразователя служит секционированный высоковольтный дроссель и конденсатор (на схеме не показаны).

Схема управления разрядом собрана на новых микросхемах. В данном случае ШИМ-контроллер работает как генератор импульсов регулируемой частоты и скважности. Для согласования схемы управления с высоковольтным триодом ГИ-30 служит полевой транзистор. В исходном состоянии полевой транзистор открыт, что приводит к запирающему

высоковольтного триода ГИ-30 и рабочий конденсатор С1, подключенный минусом к камере, а плюсом к аноду триода оказывается оторванным от общего провода (земли). При поступлении управляющего импульса на сетку триода плюс конденсатора С1 оказывается приложенным к земле, при этом происходит разряд отрицательно заряженной обкладки конденсатора на подложку камеры. Рабочая частота стабилизированного преобразователя минимум в четыре раза превышает частоту импульсов, подаваемых на подложку, а постоянная времени зарядной и разрядной цепей конденсатора С1 выбрана таким образом, что при максимальной длительности и минимальной частоте управляющих импульсов накопленная энергия конденсатора уменьшается не более, чем на 1%, что обеспечивает прямоугольную форму и плоскую вершину высоковольтных импульсов на всех режимах работы.

Блок питания вырабатывает стабилизированное напряжение 12 В для питания схемы управления высоковольтным разрядом и ШИМ-контроллера высоковольтного преобразователя, нестабилизированное 100 В для питания высоковольтной части прибора и минус 60 В для выбора рабочей точки высоковольтного триода ГИ-30.

### **ТЕХНОЛОГИЧЕСКИЕ ПРИЛОЖЕНИЯ РВП&D МЕТОДА**

Модернизация с применением нового импульсного генератора создает возможности для реализации технологии вакуумно-дугового осаждения РВП&D методом. Благодаря этой модернизации удалось выявить новые функциональные возможности перспективной технологии. При этом полностью сохраняется первоначальное целевое назначение установки – вакуумно-дуговой синтез износостойких покрытий, а также защитно-декоративных покрытий, но с переводом этого процесса на новый качественный уровень. Укажем лишь на некоторые из этих преимуществ.

### **НИЗКОТЕМПЕРАТУРНОЕ ОСАЖДЕНИЕ ПОКРЫТИЙ НИТРИДА ТИТАНА**

Первым и пока самым главным достижением новой технологии является существенное

снижение температуры синтеза TiN покрытий до 100-150 °С. Благодаря этому становится возможным наносить покрытия нитрида титана на все типы конструкционных и инструментальных сталей с низкими температурами отпуска, а также на сплавы с низкими температурами разупрочнения (например, термически упрочняемые сплавы алюминия [9, 10] или плавания [8]). Таким образом, новая технология уже на этом примере демонстрирует потенциал на уровне технической революции.

### **ВЫСОКАЯ АДГЕЗИЯ**

При использовании метода РВП&D для достижения повышенной адгезии покрытия к поверхности инструмента не требуется создание специального промежуточного подслоя. Этот метод обеспечивает самую высокую из всех ныне известных технологий осаждения PVD покрытий адгезию [10]. Высокая адгезия обеспечивается за счет имплантации и радиационно-стимулированной диффузии материала покрытия в поверхностные слои подложки [5].

### **ИОННОЕ БЕЗВОДОРОДНОЕ АЗОТИРОВАНИЕ И ДУПЛЕКСНАЯ ОБРАБОТКА**

В керамических PVD покрытиях имеют место высокие сжимающие напряжения, что приводит к возникновению растягивающих напряжений в поверхностном слое изделия и может уменьшать усталостную прочность и несущую способность системы “подложка-покрытие”. В случае быстрорежущих сталей эффективным решением является предварительное азотирование поверхности инструмента с последующим нанесением износостойкого покрытия (дуплексная обработка) [1].

Ионное безводородное азотирование поверхности изделий из быстрорежущей производится в режиме имплантации ионов, которые экстрагируются из пограничного слоя азотной плазмы. Источник азотной плазмы – двухступенчатый вакуумно-дуговой разряд [1, 11], в котором положительный столб вакуумной дуги разделен перегородкой на две зоны с газо-металлической и газовой плаз-

мой. Эта перегородка не пропускает металлическую составляющую плазменного потока (ионы, атомы, макрочастицы материала катода) и проницаема для газа и электронов. Обрабатываемое изделие находится в зоне с газовой плазмой. При подаче на него отрицательных высоковольтных импульсов ионы азота ускоряются к поверхности обрабатываемого изделия. Вследствие имплантации и радиационно-стимулированной диффузии время достижения необходимой толщины азотированного слоя (для инструмента  $30 \div 40$  мкм) не превышает  $1,5 \div 2$  часов.

Вторая технологическая операция – осаждение нитридных покрытий с высокими адгезией и физико-механическими характеристиками может осуществляться при температурах значительно ниже  $500^\circ\text{C}$ , что позволяет избежать распада  $\epsilon$ -фазы ( $\text{Fe}_{2,3}\text{N}$ ) в азотированном слое и сохранить его структуру и твердость.

Последовательное выполнение этих операций представляет собой дуплексную обработку изделий, значительно повышающую их эксплуатационные характеристики [1].

### ПРИНЦИПИАЛЬНАЯ СХЕМА МОДЕРНИЗАЦИИ ВАКУУМНО-ДУГОВОЙ УСТАНОВКИ ДЛЯ РЕАЛИЗАЦИИ РВП&D МЕТОДА

Применительно к решению задач нанесения износостойких покрытий на поверхность изделий принципиальная схема модернизированной установки приобретает следующий вид (рис. 5). Ее существенное отличие от прототипов состоит во введении в блок-схему вакуумно-дуговой установки генератора высоковольтных импульсов 13, подключенного к поворотному устройству, и схемы двухступенчатого разряда, который применяется для проведения процесса ионного безводородного азотирования. Двухступенчатый разряд зажигают в среде азота между эмиттером электронов, который представляет собой испаритель 2, закрытый экраном 12, не пропускающим атомы, ионы и капли испаряемого металла, и проницаемым для газа и электронов, и анодом, которым становится катод испарителя 4. Подача положительного по отношению к корпусу камеры потенциала на

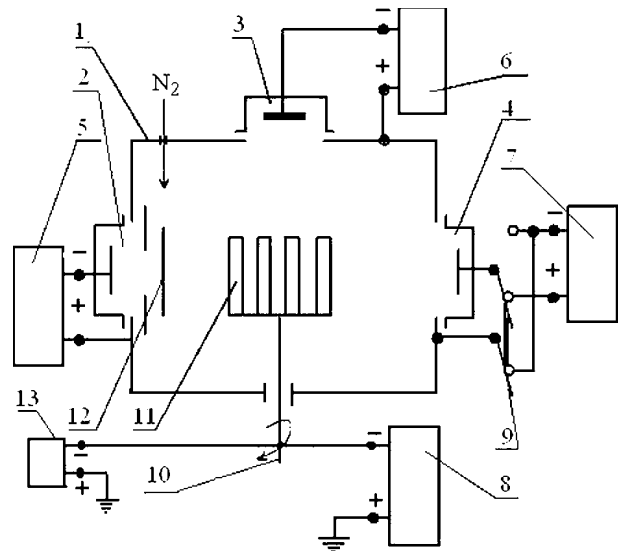


Рис. 5. Принципиальная схема модернизированной вакуумно-дуговой установки. 1 – корпус вакуумной камеры; 2, 3, 4 – вакуумно-дуговые испарители; 5, 6, 7 – источники питания испарителей; 8 – источник питания подложки; 9 – переключатель; 10 – поворотное устройство; 11 – обрабатываемые изделия; 12 – экран; 13 – генератор высоковольтных импульсов.

катод испарителя 4 обеспечивают при помощи переключателя 9. Ионное азотирование изделий производится в азотной плазме дугового разряда путем подачи на них высоковольтных импульсов.

После проведения процесса азотирования отключают испаритель 2, испаритель 4 переключателем 9 возвращают в режим испарения, включают испарители 3 и 4 и в среде азота производят нанесение износостойкого покрытия, обеспечивая таким образом дуплексное модифицирование поверхности изделий. Высоковольтный выпрямитель подключен к поворотному устройству через диод, препятствующий попаданию на него высоковольтных импульсов от генератора (на рис. 5 не показан).

### ЗАКЛЮЧЕНИЕ

На территории государств СНГ на сегодняшний день не производится серийно ни промышленное, ни лабораторное оборудование для синтеза покрытий методом плазменной ионной имплантации и осаждения.

Для проведения научных исследований для реализации РВП&D метода модернизирована серийная промышленная установка “Булат-6”. Основные компоненты модерниза-

ції: генератор отрицательных высоковольтных импульсов и источник азотной плазмы на основе двухступенчатого вакуумно-дугового разряда. Модернизированная установка хорошо зарекомендовала себя в ходе исследований по упрочнению режущего инструмента.

#### ЛИТЕРАТУРА

1. Андреев А.А., Саблев Л.П., Шулаев В.М., Григорьев С.Н. Вакуумно-дуговые устройства и покрытия. Монография. – Харьков: ННЦ ХФТИ, 2005. – 236 с.
2. Андреев А.А., Саблев Л.П., Шулаев В.М. Вакуумно-дуговые плазменные источники (испарители)//Матер. XI Межд. научно-техн. конф. “Высокие технологии в промышленности России” (Москва). – 2005. – С. 566 - 587.
3. Anders A. Handbook of Plasma Immersion Ion Implantation and Deposition//John Wiley & Sons, New York. – 2000. – P. 435.
4. Кадыржанов К.К., Комаров Ф.Ф., Погребняк А.Д. и др. Ионно-лучевая и ионно-плазменная модификация материалов. – М.: Изд-во МГУ, 2005. – 640 с.
5. Pelletier J., Anders A. Plasma-based ion implantation and deposition: A review of Physics, Technology and Application//IEEE Transactions on

- Plasma Science. – 2005. – Vol. 33, № 6. – P. 1944-1959.
6. Olbrich W., Fessmann J., Kampschulte G., Eberink J.. Improved control of TiN coating properties using cathodic arc evaporation with a pulsed bias//Surface & coatings technology.– 1991.– Vol. 49, № 1-3. – P. 258-262.
  7. Olbrich W., Kampschulte G. Superimposed pulse bias voltage used in arc and sputter technology //Surface & coatings technology.–1993.– Vol. 59. – P. 274-280.
  8. Wen L., Huang R. Low Deposition of Titanium Nitride//Journal of Material Science and Technology. – 1998. – Vol. 14. – P. 289-293.
  9. Perry A.J., Treglio J.R., Tian A.F. Low-temperature deposition of titanium nitride//Surface and Coatings Technology. – 1995. – Vol. 76-77. – P. 815-820.
  10. Lugscheider E., Kramer G., Barimani C., Zimmermann H. PVD coatings on aluminium substrates//Surface and Coating Technology.–1995. – Vol. 74-75. – P. 497.
  11. Sablev L.P., Andreev A.A., Grigoriev S.N., Metel A.S. Method and device for treatment of products in gas-discharge plasma. Pat. USA 5.503.725, МПК C23c 14/34; C23c 14/32, заявл. 23.04.1992, опубл. 02.04.1996.

#### МОДЕРНІЗАЦІЯ ВАКУУМНО-ДУГОВИХ УСТАНОВОК ДЛЯ СИНТЕЗУ ПОКРИТТІВ ТА АЗОТУВАННЯ МЕТОДОМ ІОННОЇ ІМПЛАНТАЦІЇ І ОСАДЖЕННЯ

**В.М. Шулаєв, А.А. Андреев, В.П. Руденко**

Запропоновано модернізацію вакуумно-дугових установок, у тому числі типу “Булат” і HNB 6.6, для реалізації методу плазмової іонної імплантації та осадження (метод РВІ&D). Процеси іонного азотування виробів і наступного осадження покриттів здійснюються при подаванні до оброблюваного виробу постійного і високовольтного імпульсного потенціалів з різними частотами й амплітудами імпульсу. Модернізована установка придатна для модифікації поверхні виробів з інструментальних і конструкційних сталей, алюмінієвих і мідних сплавів. Осадження покриттів на попередньо азотовану поверхню сталевих виробів дозволяє одержувати покриття в діапазоні температури від 100 до 500 °С та забезпечувати дуплексну модифікацію поверхні виробів.

#### IMPROVEMENT OF VACUUM-ARC EQUIPMENT FOR NITRATION AND COATING SYNTHESIS BY MEANS OF ION IMPLANTATION AND DEPOSITION

**V.M. Shulaev, A.A. Andreev, V.P. Rudenko**

Improvement of vacuum-arc equipment, including “Bulat” and HNB 6.6, for realization method of ion implantation and deposition (method PBH&D) was proposed. Processes of ion nitration of treated items and following deposition coatings occur via dc- and high-voltage pulse potential bias of different frequency and amplitude. Improved equipment is proper for surface modifications of rapid and construction steels, aluminium and copper alloys. Deposition on preliminary nitrated surface of steel items permits obtaining coatings in the interval 100 ÷ 500 °C and produce duplex modification of items.