

Спектрометры миллиметрового и субмиллиметрового диапазонов на основе синтезаторов прямого цифрового синтеза

Е. А. Алексеев, Р. А. Мотиенко¹, Л. Маргулес¹

*Радиоастрономический институт НАН Украины,
ул. Краснознаменная, 4, г. Харьков, 61002, Украина
E-mail: ealekseev@rian.kharkov.ua*

*¹Лаборатория физики лазеров, атомов и молекул, Университет Лилль 1,
F-59655 Вильнев д'Аск, Франция*

Статья поступила в редакцию 19 мая 2011 г.

Представлены два новых спектрометра на основе синтезаторов прямого цифрового синтеза частоты. Спектрометры обеспечивают быструю, вплоть до 100 ГГц/ч, запись молекулярных спектров с сохранением высокой точности измерения частот переходов: для изолированной линии ошибка не превосходит ± 0.002 МГц (при отношении сигнал/шум более 50). Частотная модуляция источника излучения также обеспечивается синтезаторами прямого цифрового синтеза, что гарантирует высокую стабильность и определенность параметров частотно-модулированного сигнала и позволяет минимизировать искажения формы спектральных линий.

Ключевые слова: спектрометр, вращательный спектр, миллиметровый и субмиллиметровый диапазоны, синтезатор прямого цифрового синтеза

1. Введение

Известно, что широкодиапазонные записи молекулярных спектров являются хорошей основой для их полноценного исследования, заметно упрощая процесс идентификации спектральных линий на начальной стадии исследований. Время, которое необходимо для получения таких записей, также играет важную роль, особенно при исследовании нестабильных или малораспространенных молекул. Вот почему многие годы исследователи искали возможности построения спектрометров, позволяющих получать широкодиапазонные записи за минимально возможное время. В инфракрасном диапазоне получение таких записей уже давно стало нормой (см., например, [1, 2]), а спектрометры этого класса уже выпускаются серийно [3].

К настоящему времени в микроволновой молекулярной спектроскопии высокого и сверхвысокого разрешения сформировались два основных подхода к построению широкодиапазонных спектрометров:

- на основе синтезаторов частоты,
- с оптической калибровкой.

На сегодняшний день подавляющее большинство спектрометров построено на основе синтезаторов частоты [4-11]. Это неслучайно: именно такой подход позволяет обеспечивать наивысшую точность измерений как центральных частот, так и формы спектральных линий. В настоящее время основой большинства спектрометров являются различные синтезаторы с фазовой автоподстройкой частоты (ФАПЧ) фирмы Agilent Technologies, значение частоты выходного сигнала которых умножается в диапазон миллиметровых и субмиллиметровых волн. Однако с применением синтезаторов частоты связаны и принципиальные ограничения скорости записи спектров, поскольку из-за сравнительно большого времени переключения частоты интервал времени между соседними отсчетами в большинстве случаев составляет порядка 100 мс.

Группа спектрометров с оптической калибровкой представлена в настоящее время двумя

приборами [12, 13]. В конце 80-х гг. прошлого века в Нижнем Новгороде был предложен оригинальный подход к построению широкодиапазонных спектрометров без применения синтеза частоты [12]. Источником излучения служит лампа обратной волны (ЛОВ), частота которой стабилизируется по опорному резонатору Фабри–Перо. Широкодиапазонное сканирование частоты достигается при механической перестройке опорного резонатора. В рамках этого подхода измерения частот молекулярных линий обеспечиваются на основе опорного спектра молекулы SO_2 [14, 15] и с использованием специальной системы оптической калибровки. Этот спектрометр получил название РАД-3 (радиоспектрометр с акустическим детектором третьего поколения). Подробно его современное состояние представлено в работе [16]. Неоспоримым достоинством этого спектрометра является отсутствие сложной системы синтеза частоты. Однако, как оказалось, система оптической калибровки не уступает по сложности системе синтеза частоты, обеспечивая при этом существенно более низкую точность измерения частот молекулярных линий: ошибки могут достигать ± 0.5 МГц. Кроме того, механическая перестройка опорного резонатора заметно ограничивает скорость записи спектров.

Аналогичный подход лег в основу широко известного спектрометра Университета штата Огайо (США) [11, 13, 17], получившего название FASSST (FAst Scan Submillimeter Spectroscopic Technique). В качестве источника излучения в этом спектрометре также используется ЛОВ. Авторам этого подхода удалось получить рекордную скорость записи молекулярных спектров (для одиночной реализации она достигает 10 ГГц/с), отказавшись от применения опорного резонатора и использовав только параметрическую стабилизацию частоты ЛОВ. Измерение частот молекулярных линий обеспечивается по спектру молекулы SO_2 и при помощи специальной системы оптической калибровки, которая оказалась существенно более сложной, чем в Нижнем Новгороде. Несмотря на это, приемлемая точность достигается только в результате обработки как минимум 200 независимых сканов вверх по частоте и дополнительных 200 независимых сканов вниз по частоте [11, 13]. Таким образом, реальная скорость записи молекулярных спек-

тров оказывается примерно на три порядка ниже и составляет около 100 ГГц/ч. Кроме того, экстремально высокая скорость записи одиночной реализации сопровождается существенными искажениями формы линий, а точность оказывается примерно на два порядка хуже точности спектрометров, использующих синтез частоты. Все попытки повысить точность измерения частот не привели к желаемому результату: улучшение было возможно лишь в том диапазоне частот, в котором была проведена предварительная калибровка по спектрометру на основе синтезатора частоты [18].

Как мы уже отметили выше, скорость записи спектрометров на основе синтезаторов частоты в первую очередь ограничивается временем переключения опорных синтезаторов. Однако в последние годы активно развиваются синтезаторы прямого цифрового синтеза частоты (СПЦС, в англоязычной литературе – Direct Digital Synthesizers, DDS) [19], обеспечивающие чрезвычайно быстрое (вплоть до 10 нс) переключение частоты. Этим приборам присущ целый ряд преимуществ, среди которых высокая точность и скорость установки частоты. Кроме того, эти синтезаторы обладают уникальным свойством переключаться с одного значения частоты на другое с непрерывной фазой. Наиболее серьезным недостатком СПЦС является присутствие побочных спектральных составляющих в выходном сигнале, что заметно ограничивает их применение в системах с умножением частоты. Несмотря на то что в СПЦС новейшей разработки [20] для борьбы с побочными спектральными составляющими предусматривается устройство их селективного подавления, в системах с быстрым сканированием частоты эта технология оказывается неэффективной: селективное подавление обеспечивается введением компенсирующего сигнала, поэтому для каждой компоненты необходима тщательная настройка частоты, амплитуды и фазы. Существенно снизить влияние побочных спектральных составляющих можно при минимизации кратности умножения, а также при помощи узкополосной адаптивной фильтрации [21]. Нам удалось построить на основе СПЦС спектрометр миллиметрового диапазона [21, 22]. Однако при этом мы воспользовались только одним преимуществом этих синтезаторов – высокой точностью

установки частоты. Вопрос повышения скорости записи молекулярных спектров при этом не решался.

К настоящему времени известно еще два спектрометра с применением СПЦС. Один из них построен в Нижнем Новгороде [23, 24]. Это резонаторный спектрометр, основным назначением которого является высокоточное измерение формы линий при атмосферном давлении, поэтому он не может быть использован для спектроскопии высокого и сверхвысокого разрешения. Более того, ввиду большой ширины спектральных линий при атмосферном давлении и узости резонаторных мод на практике нет необходимости обеспечивать непрерывную запись спектра: достаточно лишь подробно записать моды резонатора в рабочем диапазоне частот [24]. Такое решение, являясь оптимальным для атмосферной оптики, неприемлемо для спектроскопии высокого и сверхвысокого разрешения, для которой необходима непрерывная запись спектра.

Другой спектрометр с использованием СПЦС построен в Техасском университете в Остине (США) [25-27]. Его основное назначение – спектроскопия молекул в импульсной сверхзвуковой струе. Этот спектрометр обеспечивает очень быструю запись узких участков спектра. Для широкодиапазонных записей молекулярных спектров не применяется.

В настоящей работе мы предприняли попытку построить спектрометр на основе СПЦС, который, сохраняя достоинства синтезаторных спектрометров, обеспечивал бы скорость записи молекулярных спектров, сопоставимую с FASSST.

2. О возможности повышения скорости записи спектрометров на основе синтезаторов частоты

Очевидно, что спектрометр с высокой точностью измерения частот линий поглощения может быть построен только на основе синтезаторов частоты. Высокая скорость записи молекулярных спектров может быть получена при использовании прямого цифрового синтеза частоты. Поскольку в настоящее время значение максимальной рабочей частоты СПЦС не превосходит 500 МГц, для работы в диапазонах миллиметровых и субмиллиметровых волн

необходимо применять умножение частоты. Однако на этом пути имеется весьма серьезное препятствие: в спектре выходного сигнала СПЦС, помимо полезной синтезированной компоненты, имеется целый ряд побочных составляющих [19]. Обсуждение природы этих побочных компонент выходит за рамки настоящей работы, кроме того, все эти вопросы уже достаточно подробно рассмотрены в литературе [19].

Наиболее эффективным средством борьбы с побочными компонентами является адаптивная фильтрация на основе систем ФАПЧ при минимизации кратности умножения частоты [21, 22]. Вот почему один из важнейших вопросов – реакция системы ФАПЧ на переключение значения частоты СПЦС. В работе [28] мы показали, что длительность таких переходных процессов не превышает $1 \div 2$ мкс, что открывает широкие возможности существенного (на один-два порядка) повышения скорости записи спектров молекул.

Следует заметить, что, кроме чисто технических проблем, на пути повышения скорости записи спектров существуют также и реальные физические ограничения. Эти ограничения связаны с инерционностью молекулярных систем, т. е. с конечным временем возбуждения и релаксации состояний. При слишком высокой скорости записи спектров эта инерционность ведет к серьезным искажениям формы линии, а также к заметному сдвигу ее центральной частоты. Эти проблемы хорошо видны на примере спектрометра FASSST [11, 13, 17]. Авторы сознательно выбирали экстремально высокую скорость записи одиночной реализации (порядка 10 ГГц/с), которая ведет к существенным искажениям формы спектральной линии, но это вынужденная мера, поскольку для достижения приемлемой точности на время проведения цикла оптической калибровки необходимо “заморозить” нестабильность частоты ЛОВ (здесь мы воспользовались терминологией авторов работы [13]).

Для того чтобы избежать упомянутых выше проблем и не потерять точность измерений, необходимо выполнить оценки максимально допустимой скорости записи молекулярных спектров. Проще всего оценить ее на основе экспериментально наблюдаемой ширины линии $\Delta\nu$, значение которой обратно пропорционально времени релаксации состояния τ (измере-

ния, как правило, проводятся при наблюдении фойгтовского контура спектральной линии при сопоставимом вкладе доплеровского и столкновительного уширения). Как известно, для получения полностью установившегося режима интервал времени между соседними измерениями должен превышать 5τ . Поскольку для записи молекулярных спектров используется частотно-модулированное зондирующее излучение с последующим синхронным детектированием, наши временные оценки в первую очередь налагают ограничения на выбор значения частоты модуляции. В данном случае временной интервал 5τ – это минимально допустимое значение половины периода модуляции T_{mod} , поэтому $T_{\text{mod}} \geq 10\tau$, или $T_{\text{mod}} \geq 10/(\Delta\nu)$. Для эффективной работы синхронного детектора время наблюдения Δt в каждой точке должно как минимум на порядок превосходить период сигнала модуляции, т. е. $\Delta t \geq 10T_{\text{mod}}$, или $\Delta t \geq 100/(\Delta\nu)$. При ширине линии 0.5 МГц частота модуляции не должна превосходить 0.05 МГц, а интервал времени между соседними отсчетами Δt , при котором не искажается форма линии и не вносятся дополнительные шумы, должен существенно превышать 0.2 мс. В диапазоне миллиметровых волн ширина линии может составлять 0.2 МГц. В этом случае временной интервал между соседними отсчетами Δt должен быть более 0.5 мс. Принимая во внимание оценочный характер приведенных выше рассуждений, мы ограничили минимальное время наблюдения Δt значением 1 мс.

Ниже мы представляем практические результаты, полученные в процессе модернизации двух спектрометров. Один из них – это спектрометр миллиметрового диапазона, построенный в Радиоастрономическом институте НАН Украины (г. Харьков, Украина) [21, 22]. Второй – спектрометр Лаборатории физики лазеров, атомов и молекул Университета науки и технологии г. Лилля (Франция) [8].

3. Микроволновый спектрометр в Радиоастрономическом институте НАН Украины

Спектрометр миллиметрового диапазона длин волн в Харькове [21, 22] много лет успешно применялся для исследования спектров молекул (см., например, [14, 22, 29-31]). Поскольку

со времени публикации работ [21, 22] наш спектрометр подвергся существенной модернизации, ниже мы приведем его современное состояние. Функциональная схема спектрометра показана на рис. 1. Это – абсорбционный спектрометр: излучение синтезатора частоты диапазона 49000 ÷ 250000 МГц пропускается через поглощающую кювету, содержащую исследуемый газ, и детектируется приемной системой.

Опорным синтезатором спектрометра служит СПЦС AD9851 [32], частота выходного сигнала которого переносится в диапазон 385 ÷ 430 МГц при помощи преобразователя частоты (см. рис. 1). Частота опорного синтезатора умножается в двух кольцах ФАПЧ. Для повышения отношения сигнал/шум при последующем умножении частоты, а также для эффективной фильтрации побочных спектральных составляющих СПЦС на первой ступени умножения используется клистрон диапазона 3400 ÷ 5200 МГц с узкополосной (~1 кГц) системой ФАПЧ. Автоматический ввод в синхронизм этой ФАПЧ, а также широкополосное слежение обеспечиваются специальной системой электромеханической автоподстройки. На второй ступени умножения ЛОВ синхронизируется системой ФАПЧ по гармонике излучения клистрона. Применением трех ЛОВ перекрывается диапазон частот от 49000 до 149000 МГц. Сравнительно высокий уровень мощности выходного сигнала ЛОВ (10 ÷ 30 мВт) позволяет использовать пассивный умножитель частоты для расширения диапазона рабочих частот до 250000 МГц. Максимальная точность измерений достигается путем синхронизации всех сигналов по рубидиевому стандарту частоты.

Исследуемый газ содержится в квазиоптической диэлектрической ячейке длиной 3 м и внутренним диаметром 56 мм. Согласование ячейки с волноводным трактом обеспечивается волноводно-лучеводными переходами. Вакуумные окна выполнены из фторопласта. Для минимизации уровня стоячей волны их толщина не превышает 1 мм.

Детектором излучения служит неохлаждаемый диод с барьером Шоттки. Выходной сигнал детектора усиливается малощумящим усилителем на основе AD8331 [33] (МШУ, см. рис. 1). Это сверхмалощумящий усилитель с управляемым коэффициентом усиления, что позволяет легко адаптировать спектрометр к различным условиям измерения.

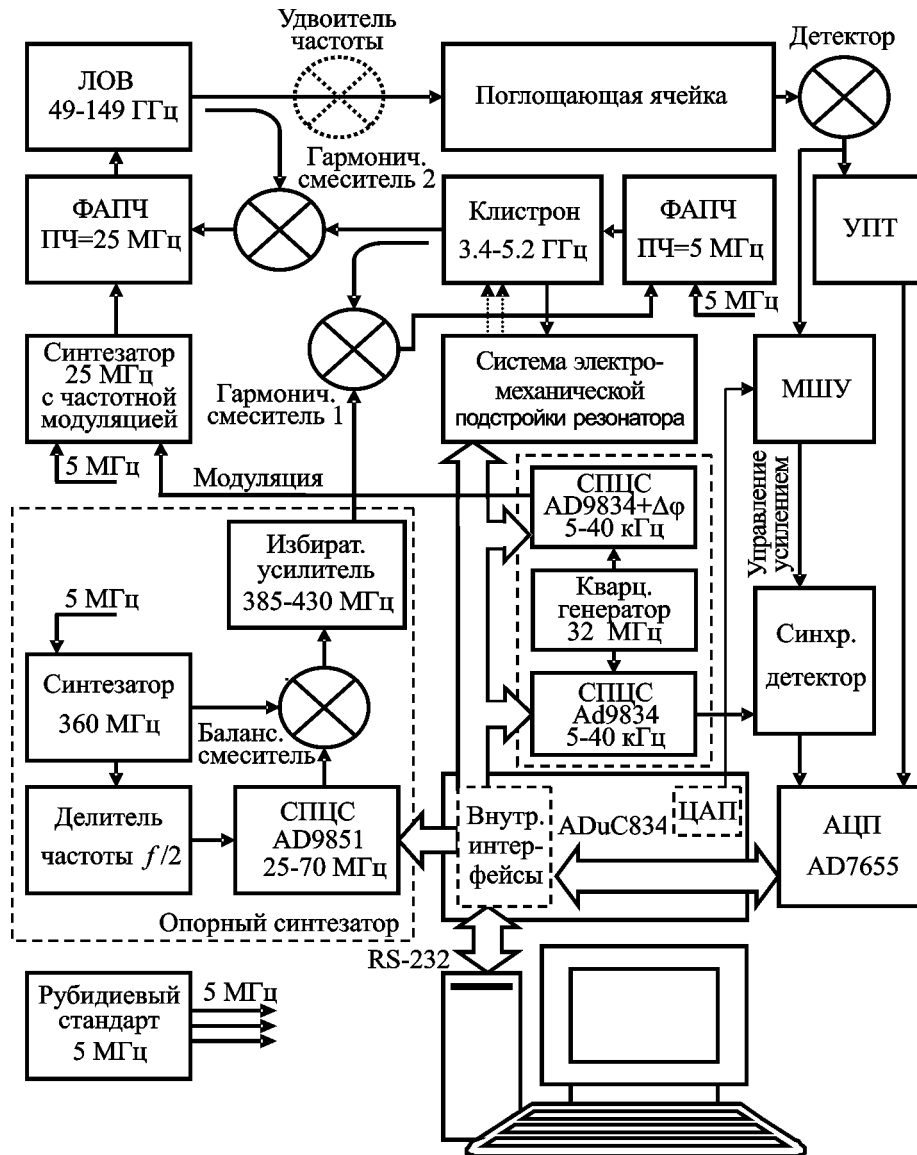


Рис. 1. Функциональная схема спектрометра в Харькове

Связь аппаратуры спектрометра с управляющим компьютером осуществляется при помощи стандартного последовательного интерфейса RS-232. Интерфейсный блок спектрометра построен на основе микроконвертера ADuC834 (Analog devices Inc.) [34], который содержит высококачественные аналого-цифровые и цифро-аналоговые преобразователи, достаточно эффективный микропроцессор с целым набором стандартных интерфейсов (RS-232, SPI, I²C) и многое другое. Такое решение позволяет создать компактную, гибкую и очень эффективную информационно-измерительную систему.

3.1. Особенности частотной модуляции и синхронного детектирования

подавляющее большинство современных спектрометров на основе синтезаторов частоты работает с частотной модуляцией (ЧМ) источника излучения и синхронным детектированием в приемной системе, поэтому линии поглощения регистрируются в виде первой производной по частоте от их формы. Естественно, что любые вариации индекса модуляции ведут в конечном счете к искажению формы линии и, соответственно, к ошибкам определения центральных частот переходов. Кроме того, хорошо известно [35, 36], что максимальная точ-

ность измерений центральных частот линий поглощения обеспечивается при минимальных искажениях модулирующего сигнала. Ранее мы показали [28], что наилучшим методом формирования частотно-модулированного сигнала является применение для этой цели СПЦС. К сожалению, в настоящее время в нашем спектрометре использовать такой способ получения частотно-модулированного сигнала не представляется возможным: главным препятствием является узкополосная ФАПЧ, обеспечивающая фильтрацию побочных спектральных компонент выходного сигнала СПЦС. Вот почему мы воспользовались другим подходом: частотно-модулированный сигнал формируется синтезатором, работающим на фиксированной частоте. Такое решение, прежде всего, гарантирует неизменность девиации частоты (а следовательно, и индекса модуляции) в процессе записи молекулярных спектров. Кроме того, специальным выбором рабочей точки на перестроечной характеристике управляемого напряжением генератора, входящего в состав синтезатора 25 МГц, мы добились минимальных искажений формы модулирующего сигнала. При работе на фиксированной частоте этого можно достичь приемлемыми средствами. Модулирующий сигнал и опорный сигнал для синхронного детектирования формируются парой синхронно работающих дополнительных СПЦС AD9834 [37] с программируемым фазовым сдвигом (см. рис. 1). Синтезатор частотно-модулированного сигнала с несущей 25 МГц используется в качестве опорного в системе ФАПЧ, которая обеспечивает фазовую синхронизацию ЛОВ. В результате выходное излучение ЛОВ также оказывается частотно-модулированным.

3.2. Канал полной мощности

Как известно, применение в спектрометрах ЧМ с последующим синхронным детектированием делает невозможной регистрацию уровня постоянной мощности излучения, прошедшего через поглощающую ячейку. Однако во многих случаях оценка этого уровня является необходимой, например, для измерения коэффициентов поглощения, при спорной идентификации переходов. Для измерения уровня этого сигнала мы ввели в состав спектрометра дополнительный канал с усилителем постоянного тока. Поскольку применяемые нами детекторы работают со смещением рабочей характери-

сти, мы предусмотрели компенсацию этого смещения. В настоящее время в нашем спектрометре реализован двухканальный прием сигнала от детектора: традиционный прием на частоте модуляции и регистрация уровня сигнала постоянного тока (см. рис. 1, здесь УПТ – усилитель постоянного тока).

Следует отметить, что в канале полной мощности можно наблюдать только наиболее интенсивные линии. Для повышения чувствительности и точности оценок интенсивностей необходимо провести восстановление канала полной мощности на основе высокоточного измерительного канала, регистрирующего первую производную по частоте от формы линий. При этом основной проблемой является амплитудное соотношение между каналами. Останемся на этой проблеме подробнее.

Как известно, в спектроскопии детектируется изменение интенсивности электромагнитного излучения, прошедшего через поглощающую кювету с исследуемым веществом. Такое изменение для кюветы с эффективной длиной l описывается законом Бугера–Ламберта [36]. В представлении тока детектора его можно записать следующим образом (в условиях малого поглощения экспоненту можно разложить в ряд Тейлора, ограничившись линейным членом):

$$i(v) = i_0(v)e^{-\gamma(v)l} = i_0(v)(1 - \gamma(v)l). \quad (1)$$

Здесь $\gamma(v)$ – выражение для формы линии (в зависимости от условий эксперимента $\gamma(v)$ может представлять собой доплеровский, лоренцевский или фойгтовский контур [38]), $i_0(v)$ – начальный ток детектора в отсутствие молекулярного поглощения, т. е. в случае пустой кюветы. Следует отметить, что $i_0(v)$ описывает возможные изменения тока детектора за счет частотной зависимости его чувствительности, неравномерности мощностной характеристики источника излучения, за счет стоячей волны. При малом уровне девиации частоты выходной сигнал синхронного детектора можно рассматривать как первую производную по частоте от выражения (1) при детектировании на первой гармонике или как вторую производную при детектировании на второй гармонике (квадратными скобками мы выделили члены, дающие искажения формы линии при записи спектров):

$$i'(v) = [i'_0(v)(1 - \gamma(v)l)] - i_0(v)l\gamma'(v), \quad (2)$$

$$i''(v) = [i''_0(v)(1 - \gamma(v)l) - 2i'_0(v)\gamma'(v)l] - i_0(v)l\gamma''(v). \quad (3)$$

Экспериментально мы регистрируем сигнал, который описывается выражением (2). В это выражение входит неизвестная эмпирическая функция $i_0(v)$, вид которой определяется условиями конкретных измерений. Для оценки интенсивностей молекулярных линий нам необходимо знать эту функцию. Ее невозможно получить заранее, поскольку небольшие изменения температуры или даже механические вибрации могут существенно влиять на ее вид. Эту функцию следует определять непосредственно в процессе измерений. Именно для этого и служит канал полной мощности, которым мы оснастили спектрометр.

Характерная запись спектра, полученная при двухканальной регистрации, приведена на рис. 2. Здесь сплошными линиями показаны экспериментальные записи: $S(v)$ – представляет измерительный канал, а $P(v)$ – канал полной мощности. При этом $P(v) \sim i(v)$. Получить функцию $P(v)$ из $S(v)$ можно следующим образом:

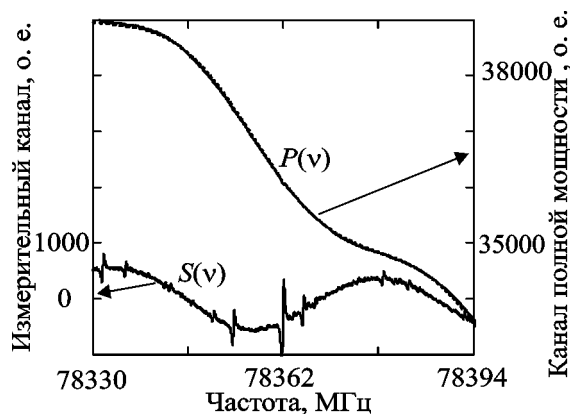


Рис. 2. Восстановление канала полной мощности по измерительному каналу $S(v)$. Канал полной мощности $P(v)$ представлен сплошной линией. Результат восстановления по измерительному каналу показан штриховой линией (практически полностью совпадает с $P(v)$)

$$P(v) = A \int S(v)dv + Bv + C.$$

Здесь параметры A , B , C подгоняются методом наименьших квадратов. Коэффициент A – это масштабный множитель, устанавливающий соответствие между двумя каналами, линейный член Bv компенсирует неточность установки нуля синхронного детектора, C является уровнем постоянной падающей мощности, т. е. именно тем параметром, который теряется при синхронном детектировании (при дифференцировании).

Методом наименьших квадратов по экспериментальным реализациям, полученным в измерительном канале и в канале полной мощности, определяются параметры A , B , C . Это позволяет получить достаточно точное восстановление функции $i(v)$. На рис. 2 восстановленная функция показана штриховой линией. Для восстановления эмпирической функции $i_0(v)$ достаточно выполнить либо фильтрацию функции $i(v)$, либо ее аппроксимацию подходящим аналитическим выражением, например полиномом. Восстановленный таким образом уровень полной мощности вместе с коэффициентами соответствия между каналами дает возможность оценить интенсивности молекулярных линий.

Есть еще одно преимущество у построенной двухканальной системы. Как уже упоминалось выше, квадратными скобками в выражениях (2) и (3) выделены члены, которые вносят искажения в форму экспериментально измеренных спектральных линий молекул. В конечном счете эти искажения ведут к ошибкам определения их центральных частот. Совершенно очевидно, что эти искажения и ошибки минимальны при условии $i'_0(v) = 0$, т. е. когда $i_0(v) = \text{const}$. Однако в силу различных факторов, в первую очередь из-за влияния стоячей волны в поглощающей кювете, в большинстве случаев это условие не выполняется. Как мы показали выше, канал полной мощности дает возможность восстановить эмпирическую функцию $i_0(v)$ и, следовательно, воспользоваться более точным выражением для формы записанной линии, а именно выражением (2). Это позволит минимизировать ошибки определения частот линий поглощения, связанные с частотной зависимостью эмпирической функции $i_0(v)$.

3.3. Повышение скорости записи спектров

Основная цель настоящей работы – это существенное повышение скорости записи спектров без потери точности измерений. Скорость записи спектров в предыдущем варианте спектрометра [21, 22] принципиально ограничивалась временем преобразования измерительного Σ – Δ АЦП, из-за чего временной интервал между соседними отсчетами составлял 40 мс. Чтобы обойти это препятствие, мы применили 16-битный быстродействующий многоканальный АЦП AD7655 со временем преобразования порядка 1 мкс.

Другим существенным ограничением является двунаправленный обмен данными через последовательный интерфейс. Для минимизации времени обмена мы использовали максимальную скорость асинхронной передачи данных 38400 бит/с. Кроме того, мы минимизировали объем передаваемых данных, передав функцию вычисления текущего значения частоты СПЦС в контроллер. Передача начального значения частоты и шага из управляющего компьютера в контроллер осуществляется один раз за тысячу отсчетов, а на каждом шаге компьютер лишь передает команду старта измерений. Все эти меры позволили сократить затраты времени на один отсчет до 10 мс. Таким образом, нам удалось повысить скорость записи спектров в четыре раза.

Полученное значение скорости записи спектров ограничивается в первую очередь возможностями передачи данных через последовательный интерфейс (RS-232). При этом основными препятствиями являются скорость передачи данных и регулярная смена направления передачи: через этот интерфейс передаются как команды управления частотой из компьютера в спектрометр, так и результаты измерений из спектрометра в компьютер. Устранить эти препятствия можно при помощи разделения потоков данных: обеспечить передачу команд в спектрометр через один интерфейс, а считывание результатов измерений – через другой. В настоящее время мы ищем приемлемое техническое решение для дальнейшего повышения скорости записи спектров с помощью спектрометра в Харькове.

Возможности нового спектрометра иллюстрируются широкодиапазонной записью спектра молекулы метилформата (HCOOCH_3), приве-

денной на рис. 3, а. Эта запись получена с шагом 0.02 МГц и содержит около 325000 отсчетов. Для наглядности один из фрагментов этой записи более подробно показан на рис. 3, б. Реализация в 6.5 ГГц была получена примерно за 55 мин, поэтому можно говорить о скорости записи молекулярных спектров порядка 7 ГГц/ч. При частотном шаге 0.03 МГц (в большинстве случаев для нашего спектрометра это максимально допустимое значение шага) скорость записи возрастает до 10 ГГц/ч. Таким образом, можно говорить о существенном повышении скорости записи спектров, поскольку диапазон рабочих частот каждой ЛОВ может быть записан в течение 3–4 ч. Следует отметить, что полученное нами четырехкратное повышение скорости записи спектров не ведет к снижению точности измерения частот переходов.

Очевидно, что повышение скорости записи спектров сопровождается соответствующей потерей чувствительности. Однако высокая скорость позволяет обеспечить режим синхронного накопления для увеличения отношения сигнал/шум. Такое накопление теперь можно проводить реализациями, т. е. участками спектра по несколько сотен точек. Преимущество

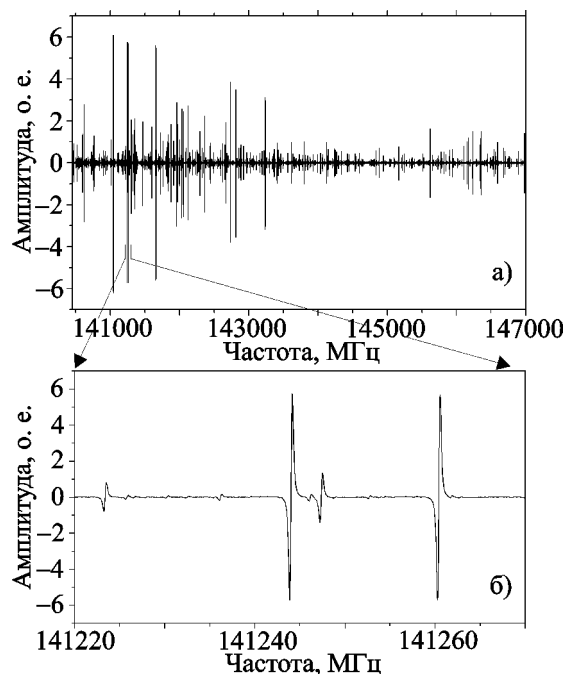


Рис. 3. Фрагмент записи спектра молекулы метилформата HCOOCH_3 . Запись получена за 55 мин

этого режима состоит в эффективном усреднении низкочастотных шумов. Традиционно предельную чувствительность спектрометров оценивают по записи наиболее слабой линии поглощения при постоянной времени детектора τ равной 1 с. Выбор $\tau = 1$ с ведет к эффективному усреднению шумов, радиус корреляции которых менее 1 с. Для получения установившегося режима при $\tau = 1$ с интервал времени между соседними отсчетами должен быть $\Delta t = 5\tau$, при этом реализация, например в 100 точек, будет записана за 500 с. В случае спектрометра с быстрой записью спектров при временном интервале между отсчетами 10 мс получение реализации в 100 точек занимает 1 с, поэтому за 500 с может быть записано 500 реализаций. Поскольку в этом случае максимальный интервал времени между отсчетами в каждой частотной точке достигает почти 500 с, усреднению подвергаются все шумы, радиус корреляции которых менее 500 с. Очевидно, что такой способ повышения отношения сигнал/шум оказывается существенно более эффективным по сравне-

нию с простым повышением значения постоянной времени детектора.

4. Микроволновый спектрометр Лаборатории физики лазеров, атомов и молекул

Функциональная схема спектрометра в Лилле представлена на рис. 4. Как и спектрометр в Харькове, это абсорбционный спектрометр с использованием источника излучения на основе ЛОВ. Диапазон рабочих частот спектрометра определяется диапазонами применяемых ЛОВ: $100 \div 190$, $170 \div 250$ и $580 \div 660$ ГГц. Фазовая синхронизация ЛОВ обеспечивается по гармонике промышленного синтезатора частоты Agilent E8257D. В диапазоне $580 \div 660$ ГГц для получения приемлемого отношения сигнал/шум в системе ФАПЧ частота выходного сигнала E8257D умножается на шесть при помощи активного умножителя частоты $f \times 6$.

Быстрое сканирование частоты достигается при помощи перестройки значения опорной

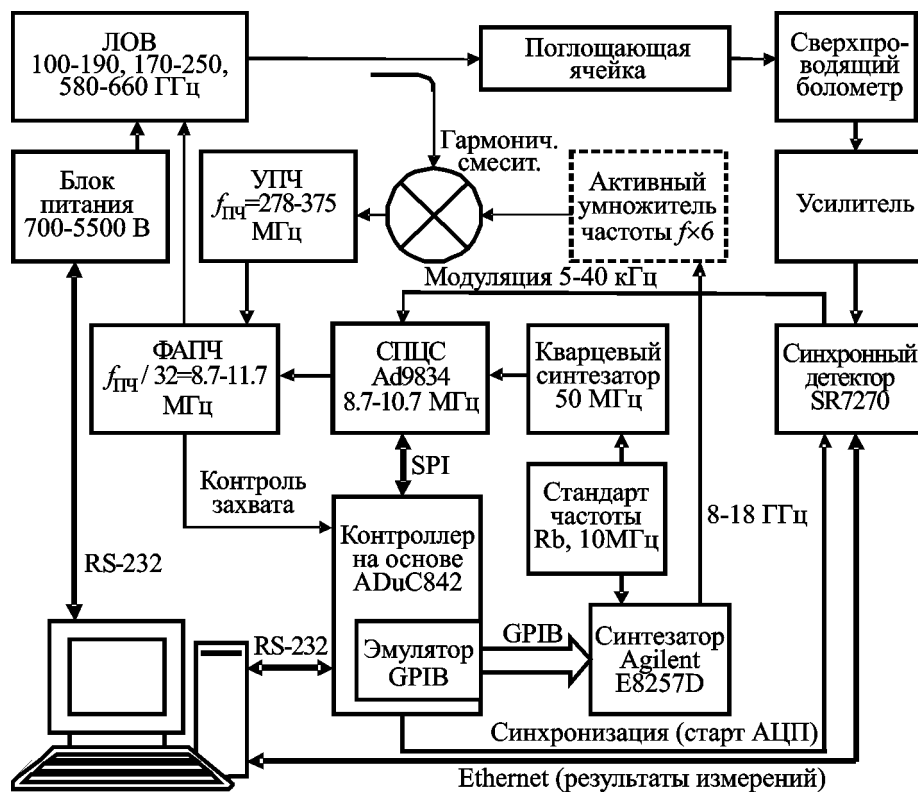


Рис. 4. Функциональная схема спектрометра в Лилле

частоты системы ФАПЧ, обеспечивающей фазовую синхронизацию ЛОВ. Сигнал опорной частоты формируется СПЦС (AD9834 [37]). Для борьбы с побочными спектральными составляющими СПЦС кратность умножения частоты выбрана сравнительно невысокой – 32, а диапазон рабочих частот ограничен $8.7 \div 11.7$ МГц (с учетом коэффициента умножения 32 это соответствует значениям промежуточной частоты ФАПЧ $278 \div 374$ МГц). Как известно, спектральная чистота выходного сигнала СПЦС очень сильно зависит от спектральной чистоты опорного сигнала (в нашем случае 50 МГц). Поскольку абсолютная стабильность частоты обеспечивается при использовании высокостабильного сигнала 10 МГц либо от рубидиевого стандарта частоты, либо от GPS приемника, мы уделили формированию опорного сигнала 50 МГц самое пристальное внимание. Во-первых, этот сигнал формируется управляемым кварцевым генератором, стабилизированным узкополосной системой ФАПЧ по сигналу рубидиевого стандарта или GPS приемника. Система ФАПЧ в данном случае выступает в роли дополнительного узкополосного фильтра, снижающего влияние побочных спектральных составляющих в опорном сигнале 10 МГц. Во-вторых, как опорный сигнал 10 МГц, так и выходной сигнал синтезатора 50 МГц фильтруются пассивными высокодобротными кварцевыми фильтрами.

Поглощающая ячейка из нержавеющей стали имеет внутренний диаметр 56 мм и длину 2.2 м. Вакуумные окна выполнены так же, как и в спектрометре Радиоастрономического института НАН Украины (см. выше пункт 3). В качестве широкополосного детектора излучения применяется сверхпроводящий болометр (QMC Instruments Ltd.). Это позволяет эффективно использовать весь рабочий диапазон спектрометра.

4.1. Повышение скорости записи спектров

Управление аппаратурой спектрометра осуществляется с использованием контроллера ADuC842 [39], что позволяет применять для связи стандартный интерфейс RS-232. Кроме того, такое решение дает возможность программировать СПЦС через интерфейс SPI, а для управления синтезатором E8257D выполнять эмуляцию интерфейса GPIB.

Выше мы показали, что основным препятствием для дальнейшего повышения скорости записи спектров является время двунаправленной передачи данных через интерфейс RS-232. Для устранения этого препятствия мы предприняли две важные модификации спектрометра.

Во-первых, мы организовали процесс записи молекулярных спектров фрагментами по ~ 100 МГц. Это позволило нам существенно уменьшить объем передаваемых данных за счет передачи части вычислительных функций и функций управления контроллеру. Теперь только в начале каждого участка сканирования из компьютера в контроллер передается код начального значения частоты СПЦС, код частотного шага и число шагов. Далее весь фрагмент ~ 100 МГц записывается без обмена данными с компьютером: текущее значение частоты СПЦС вычисляется и устанавливается контроллером. Следует отметить, что на каждом шаге все эти операции занимают порядка 4 мкс, а значит, не оказывают существенного влияния на скорость записи спектров молекул.

Во-вторых, нам практически удалось избежать двунаправленной передачи данных через интерфейс RS-232 в процессе измерений за счет применения в системе регистрации новейшего серийно выпускаемого синхронного детектора с цифровым сигнальным процессором SR7270 (AMETEK Inc.). Особенностью этого синхронного детектора является наличие встроенного буфера памяти, позволяющего сохранять до 100000 отсчетов при темпе измерений вплоть до 1 мкс на точку, при этом передача данных из SR7270 в компьютер может осуществляться посредством интерфейса Ethernet, обладающего существенно более высоким быстродействием по сравнению с RS-232. Фактически мы разделили этап измерений и этап передачи данных в компьютер. На этапе измерений сканируется участок спектра шириной 100 МГц. Синхронизация процесса измерений обеспечивается контроллером: после установки каждого нового значения частоты СПЦС контроллер выдает сигнал запуска аналого-цифрового преобразования с сохранением результата в буферной памяти. Результаты измерений накапливаются в буфере системы регистрации, а после завершения сканирования участка ~ 100 МГц передаются в компьютер. Контроллер осуществ-

вляет также слежение за наличием синхронизма в системе ФАПЧ.

Характерная ширина молекулярной линии в субмиллиметровом диапазоне составляет 0.5 МГц и более. Для обеспечения приемлемой точности и спектрального разрешения в процессе измерений необходимо получить минимум 10 отсчетов в пределах линии поглощения, поэтому значение частотного шага выбирается порядка 0.05 МГц. Для записи участка спектра 100 МГц с таким шагом необходимо 2000 точек. С учетом проведенных модификаций типичная скорость сканирования составляет 1 мс на точку, т. е. 2000 точек записываются за 2 с. Для передачи данных в компьютер и их визуализации требуется около 1 с. Еще 0.3 с необходимо для установки новых значений частот опорных синтезаторов и коррекции напряжения замедляющей системы ЛОВ. Таким образом, полный цикл записи участка спектра в 100 МГц с шагом 0.05 МГц занимает около 3.3÷4 с. При таких условиях за один час можно записать участок спектра шириной 90÷110 ГГц. В низкочастотном диапазоне из-за уменьшения ширины линии поглощения приходится уменьшать значение частотного шага. Например, в диапазоне 100÷200 ГГц типичное значение частотного шага составляет 0.025 МГц, при этом за один час можно записать участок спектра шириной 45÷55 ГГц.

4.2. Особенности частотной модуляции, широкодиапазонная запись, оценки точности

Спектрометр в Лилле работает с ЧМ источника излучения и синхронным детектированием в приемной системе. СПЦС используется в качестве опорного источника системы ФАПЧ, которая обеспечивает фазовую стабилизацию ЛОВ. Частотно-модулированный сигнал получается при периодическом переключении значения частоты СПЦС (архитектура микросхемы AD9834 позволяет запрограммировать два значения частоты с возможностью быстрого переключения между ними). Такой модулятор дает практически идеальную определенность девиации: значение частоты переключается между двумя заданными с высокой точностью значениями. Это означает, что девиация частоты задается цифровым способом и, следовательно, остается неизменной в процес-

се записи спектров молекул. Переключение частоты СПЦС сопровождается незначительными симметричными возмущениями малой длительности ($\sim 1\div 2$ мкс) в системе ФАПЧ [28], поэтому полученный таким образом частотно-модулированный сигнал дает минимально возможные, симметричные и при этом предсказуемые искажения формы молекулярной линии, и, следовательно, минимально возможные ошибки в определении ее частоты. Кроме того, высокая определенность параметров частотно-модулированного сигнала в перспективе позволит учесть влияние модуляции на форму линий и исключить какие бы то ни было искажения.

Характерной особенностью такого способа формирования частотно-модулированного сигнала является возможность регистрации спектров молекул только в виде первой производной по частоте от формы линии. При желании вторую производную от формы линии можно получить численным дифференцированием реализации.

Одной из важнейших задач является точность измерения центральных частот линий поглощения, вернее, вопрос, каким образом повышение скорости записи спектров повлияло на эту точность. В качестве примера работы нового спектрометра мы представляем реализацию записи вращательного спектра молекулы азиридина (метиленимина, C_2H_4NH) в диапазоне 585÷660 ГГц (рис. 5, а). С помощью нашего спектрометра этот фрагмент спектра был записан за 49 мин с шагом 0.05 МГц. Приведенная запись содержит небольшие интервалы (обозначенные цифрами 1 и 2), синтез частоты в которых был невозможен из-за неудовлетворительного отношения сигнал/шум в системе ФАПЧ вследствие низкого уровня сигнала на выходе активного умножителя частоты (см. рис. 4). Более подробно фрагменты спектра, приведенного на рис. 5, а, представлены на рис. 5, б и рис. 5, в. Как следует из рис. 5, в, выбранное значение частотного шага позволяет хорошо описывать форму линии поглощения. При обработке таких спектральных записей достаточное количество отсчетов на линию поглощения позволяет определить частоту перехода с высокой точностью. В данном случае, в диапазоне 585÷660 ГГц, мы измерили частоты 298 вращательных переходов молекулы азиридина [40]. По результатам обработ-

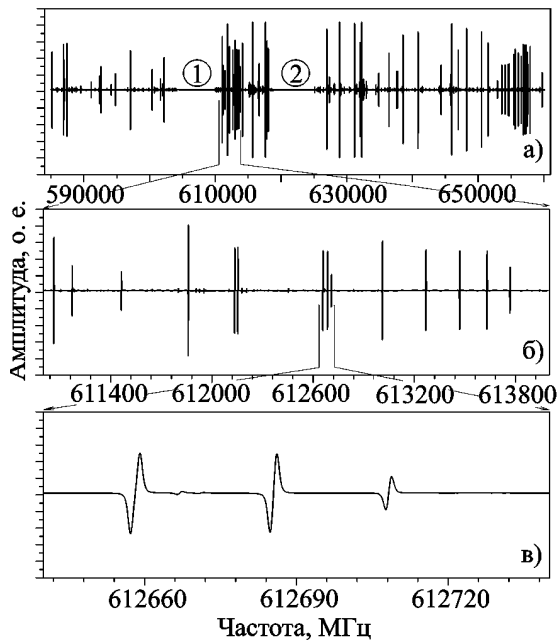


Рис. 5. Широкодиапазонная (585 ÷ 660 ГГц) запись спектра молекулы азиридина (C_2H_4NH). Для получения этой записи потребовалось 49 мин. Цифрами 1 и 2 обозначены участки, синтез частот в которых был невозможен из-за неудовлетворительного отношения сигнал/шум в системе ФАПЧ вследствие низкого уровня сигнала на выходе активного умножителя частоты

ки этих данных среднеквадратичное отклонение при описании экспериментального спектра составило 0.017 МГц, поэтому правомерно оценивать точность определения частот переходов в субмиллиметровом диапазоне значением 0.02 МГц при массовых измерениях в режиме быстрой записи спектров.

Для изолированных линий с хорошим отношением сигнал/шум (более 50) точность измерения частоты вращательных переходов в субмиллиметровом диапазоне может быть на порядок выше. На рис. 6 приведена запись перехода $J = 52 \leftarrow 51$ молекулы OCS, обладающей большим дипольным моментом и, соответственно, интенсивным спектром. Это линейная молекула, ее спектр достаточно разрежен, поэтому практически все линии можно рассматривать как изолированные. Запись линии $J = 52 \leftarrow 51$ была получена в двух режимах спектрометра: с субдоплеровским разрешением, т. е. при записи провала Лэмба (рис. 6, кривая 1), и в режиме быстрой записи спектра

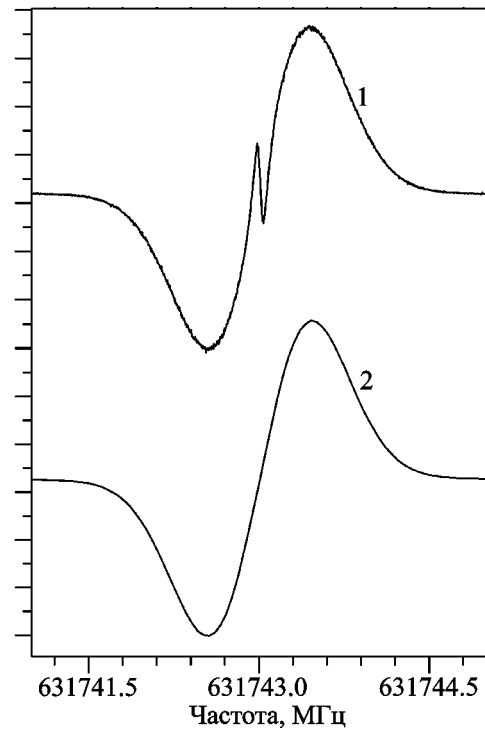


Рис. 6. Запись линии перехода $J = 52 \leftarrow 51$ молекулы OCS в двух режимах: 1 – в режиме субдоплеровского разрешения, т. е. при записи провала Лэмба; 2 – в режиме быстрой записи спектра

при доплеровском уширении (рис. 6, кривая 2). Как известно, наблюдение провала Лэмба позволяет существенно повысить точность измерения частоты, т. к. в данном случае наблюдается естественная ширина линии, не превосходящая нескольких десятков килогерц. Вот почему точность измерения частоты для молекулярных линий с провалом Лэмба оценивается на уровне ± 0.001 МГц. Измеренное нами по провалу Лэмба значение частоты перехода $J = 52 \leftarrow 51$ равно (631743.0104 ± 0.0004) МГц. В режиме быстрой записи для этого перехода получается значение (631743.010 ± 0.002) МГц. Значение частоты для этой линии, приведенное в Кельнской базе данных по молекулярной спектроскопии (Cologne Database for Molecular Spectroscopy) [41, 42], равно (631743.0116 ± 0.001) МГц. Полученные результаты показывают, что для изолированных молекулярных линий, записанных с отношением сигнал/шум более 50, точность измерения частот переходов в режиме быстрой записи оценивается значением порядка ± 0.002 МГц.

5. Заключение

На основе СПЦС создано два широкодиапазонных спектрометра с возможностью быстрой записи спектров. Максимально достижимая скорость записи сопоставима со скоростью широко известного спектрометра FASSST и достигает 100 ГГц/ч. Высокая скорость записи не приводит к снижению точности измерения частот: при массовых широкодиапазонных измерениях погрешность определения центральных частот линий поглощения не превосходит ± 0.02 МГц. Погрешность измерений для изолированных линий, записанных с отношением сигнал/шум более 50, не превосходит ± 0.002 МГц, что на два порядка лучше, чем для спектрометра FASSST. Следует отметить, что достигнутая нами скорость записи спектров близка к предельной, при которой еще не происходит ухудшение точности измерения частот.

Естественно, что расплатой за высокую скорость записи является соответствующее снижение чувствительности. Для повышения чувствительности предусмотрен режим синхронного накопления, при котором спектр (фрагментами) записывается многократно с последующим усреднением. Такое накопление реализаций обеспечивает более эффективное усреднение низкочастотных шумов, чем простое увеличение постоянной времени детектора.

Авторы выражают признательность профессору С. Ф. Дюбко за конструктивное прочтение и плодотворное обсуждение рукописи.

Литература

1. Carlotti M., Di Lonardo G., Fusina L., Carli B., and Mencaraglia F. The submillimeter-wave spectrum and spectroscopic constants of SO_2 in the ground state // *J. Mol. Spectrosc.* – 1984. – Vol. 106, Is. 2. – P. 235-244.
2. Lolck J.-E., Poussigie G., Pascaud E., and Guelachvili G. The Pentad Rotation-Vibrational States of $^{12}\text{CD}_4$: Wavenumber analysis of infrared and raman spectra of the ν_1 , ν_3 , $2\nu_2$, $\nu_2 + \nu_4$, and $2\nu_4$ bands // *J. Mol. Spectrosc.* – 1985. – Vol. 111, Is. 2. – P. 235-274.
3. <<http://www.brukeroptics.com/>>
4. Lewen F., Gendriesch R., Pak I., Paveliev D. G., Hepp M., Schieder R., and Winnewisser G. Phase locked backward wave oscillator pulsed beam spectrometer in the submillimeter wave range // *Rev. Sci. Instrum.* – 1998. – Vol. 69, No 1. – P. 32-39.
5. Winnewisser G. Spectroscopy in the terahertz region // *Vibrational spectroscopy.* – 1995. – Vol. 8, Is. 2. – P. 241-253.
6. Brünken S., Fuchs U., Lewen F., Urban Š., Giesen T., and Winnewisser G. Sub-Doppler and Doppler spectroscopy of DCN isotopomers in the terahertz region: ground and first excited bending states $(\nu_1\nu_2\nu_3) = (01^{e,f})$ // *J. Mol. Spectrosc.* – 2004. – Vol. 225, Is. 2. – P. 152-161.
7. Colmont J.-M., Bakri B., Rohart F., Wlodarczak G., Demaison J., Cazzoli G., Dore L., and Puzzarini C. Intercomparison between ozone-broadening parameters retrieved from millimetre-wave measurements by using different techniques // *J. Mol. Spectrosc.* – 2005. – Vol. 231, Is. 2. – P. 171-187.
8. Nguyen L., Buldyreva J., Colmont J.-M., Rohart F., Wlodarczak G., and Alekseev E. A. Detailed profile analysis of millimetre 502 and 602 GHz $\text{N}_2\text{O} - \text{N}_2(\text{O}_2)$ lines at room temperature for collisional linewidth determination // *Mol. Phys.* – 2006. – Vol. 104, Nos. 16-17. – P. 2701-2710.
9. Cazzoli G., Dore L., Puzzarini C., Bakri B., Colmont J.-M., Rohart F., and Wlodarczak G. Experimental determination of air-broadening parameters of pure rotational transitions of NHO_3 : intercomparison of measurements by using different techniques // *J. Mol. Spectrosc.* – 2005. – Vol. 229, Is. 2. – P. 158-169.
10. Kania P., Stríteská L., Šcimečková M., and Urban Š., Pressure shifts of acetonitrile ground state parameters // *J. Mol. Struct.* – 2006. – Vol. 795, Iss. 1-3. – P. 209-218.
11. Medvedev I., Winnewisser M., De Lucia F. C., Herbst E., Białkowska-Jaworska E., Pszczorłkowski L., and Kisiel Z. The millimeter- and submillimeter-wave spectrum of the trans-gauche conformer of diethyl ether // *J. Mol. Spectrosc.* – 2004. – Vol. 228, Is. 2. – P. 314-328.
12. Белов С. П., Демкин В. М., Пученкин В. И., Третьяков М. Ю. Субмиллиметровый газовый спектрометр РАД третьего поколения: Препр. / АН СССР. Ин-т прикладной физики; №201. – Горький: 1988. – 24 с.
13. Petkie D. T., Goyette T. M., Bettens R. P. A., Belov S. P., Albert S., Helminger P., and De Lucia F. C. A fast scan submillimeter spectroscopic technique // *Rev. Sci. Instrum.* – 1997. – Vol. 68, No 4. – P. 1675-1683.
14. Alekseev E. A., Dyubko S. F., Ilyushin V. V., and Podnos S. V. The high-precision millimeter-wave spectrum of $^{32}\text{SO}_2$, $^{32}\text{SO}_2(\nu_2)$, and $^{34}\text{SO}_2$ // *J. Mol. Spectrosc.* – 1996. – Vol. 176, Is. 2. – P. 316-320.
15. Belov S. P., Tretyakov M. Y., Kozin I. N., Klisch E., Winnewisser G., Lafferty W. J., and Flaud J.-M. High frequency transitions in the rotational spectrum of SO_2 // *J. Mol. Spectrosc.* – 1998. – Vol. 191, Is. 1. – P. 17-27.
16. Belov S. P., Demkin V. M., Zobov N. F., Karyakin E. N., Krupnov A. F., Kozin I. N., Polyansky O. L., and Tretyakov M. Yu. Microwave study of the submillimeter spectrum of the $\text{H}_2\text{O} \cdots \text{HF}$ dimer // *J. Mol. Spectrosc.* – 2007. – Vol. 241, Is. 2. – P. 124-135.
17. De Lucia F. C. The submillimeter: A spectroscopist's view // *J. Mol. Spectrosc.* – 2010. – Vol. 261, Is. 1. – P. 1-17.

18. Kisiel Z., Dorosh O., Winnewisser M., Behnke M., Medvedev I. R., and De Lucia F. C. Comprehensive analysis of the FASSST rotational spectrum of $S(CN)_2$ // *J. Mol. Spectrosc.* – 2007. – Vol. 246, Is. 1. – P. 39-56.
19. <<http://www.analog.com>>, <<http://www.ieee.li/pdf/essay/dds.pdf>>
20. <http://www.analog.com/static/imported-files/data_sheets/AD9912.pdf>
21. Алексеев Е. А., Захаренко В. В. Синтезатор прямого цифрового синтеза в микроволновой спектроскопии // *Радиофизика и радиоастрономия.* – 2007. – Т. 12, №2. – С. 205-213.
22. Motiyenko R. A., Alekseev E. A., Dyubko S. F., and Lovas F. J., Microwave Spectrum and Structure of Furfural // *J. Mol. Spectrosc.* – 2006. – Vol. 240, Is. 1. – P. 93-101.
23. Krupnov A. F., Tretyakov M. Yu., Parshin V. V., Shanin V. N., and Myasnikova S. E. Modern Millimeter-Wave Resonator Spectroscopy of Broad Lines // *J. Mol. Spectrosc.* – 2000. – Vol. 202, Is. 1. – P. 107-115.
24. Tretyakov M. Yu., Parshin V. V., Koshelev M. A., Shkaev A. P., and Krupnov A. F. Extension of the range of resonator scanning spectrometer into submillimeter band and some perspectives of its further developments // *J. Mol. Spectrosc.* – 2006. – Vol. 238, Is. 1. – P. 91-97.
25. McElmurry B. A., Lucchese R. R., Bevan J. W., Leonov I. I., Belov S. P., and Legon A. C. Studies of Ar:HBr using fast scan submillimeter-wave and microwave coaxial pulsed jet spectrometers with sub-kHz precision // *J. Chem. Phys.* – 2003. – Vol. 119. – P. 10687-10695.
26. Belov S. P., McElmurry B. A., Lucchese R. R., Bevan J. W., and Leonov I. I., Testing the morphed potential of Ar:HBr using frequency and phase stabilized FASSST with a supersonic jet // *Chem. Phys. Lett.* – 2003. – Vol. 370, No. 3-4. – P. 528-534.
27. Coudert L. H., Belov S. P., Wilaert F., McElmurry B. A., Bevan J. W., and Hougen J. T. Submillimeter spectrum and analysis of vibrational and hyperfine coupling effects // *Chem. Phys. Lett.* – 2009. – Vol. 482, No. 4-6. – P. 180-188.
28. Алексеев Е. А. Синтезаторы прямого цифрового синтеза частоты: возможности и ограничения для микроволновой спектроскопии // *Радиофизика и радиоастрономия.* – 2011. – Т. 16, №2. – С. 209-219.
29. Ilyushin V. V., Alekseev E. A., Dyubko S. F., Motiyenko R. A., and Lovas F. J. Millimeter wave spectrum of glycine // *J. Mol. Spectrosc.* – 2005. – Vol. 231, Is. 1. – P. 15-22.
30. Ilyushin V. V., Alekseev E. A., Demaison J., and Kleiner I. The ground and first excited torsional states of methyl carbamate // *J. Mol. Spectrosc.* – 2006. – Vol. 240, Is. 1. – P. 127-132.
31. Kryvda A. V., Gerasimov V. G., Dyubko S. F., Motiyenko R. A., and Alekseev E. A. New measurements of the microwave spectrum of formamide // *J. Mol. Spectrosc.* – 2009. – Vol. 254, Is. 1. – P. 28-32.
32. <http://www.analog.com/static/imported-files/data_sheets/AD9851.pdf>
33. <http://www.analog.com/static/imported-files/data_sheets/AD8331_8332_8334.pdf>
34. <http://www.analog.com/static/imported-files/data_sheets/ADUC834.pdf>
35. De Vreede J. P. M., Gillis M. P. W., and Dijkerman H. A. Linewidth, lineshift, and lineshape measurements on rotational transitions of OCS using frequency modulation // *J. Mol. Spectrosc.* – 1988. – Vol. 128, Is. 2. – P. 509-520.
36. Cazzoli G. and Dore L. Lineshape measurements of rotational lines in the millimeter-wave region by second harmonic detection // *J. Mol. Spectrosc.* – 1990. – Vol. 141, Is. 1. – P. 49-58.
37. <http://www.analog.com/static/imported-files/data_sheets/AD9834.pdf>
38. Быков А. Д., Синеца Л. Н., Стариков В. И. Экспериментальные и теоретические методы в спектроскопии молекул водяного пара. – Новосибирск: Изд. СО РАН, 1999. – 376 с.
39. <http://www.analog.com/static/imported-files/data_sheets/ADUC841_842_843.pdf>
40. Motiyenko R. A., Margulès L., Alekseev E. A., Guillemin J.-C., and Demaison J. Centrifugal distortion analysis of the rotational spectrum of aziridine : Comparison of different Hamiltonians // *J. Mol. Spectrosc.* – 2010. – Vol. 264, Is. 2. – P. 94-99.
41. Müller H. S. P., Schlöder F., Stutzki J., and Winnewisser G. The Cologne Database for Molecular Spectroscopy, CDMS: a useful tool for astronomers and spectroscopists // *J. Mol. Struct.* – 2005. – Vol. 742, Iss. 1-3. – P. 215-227.
42. <<http://www.astro.uni-koeln.de/cgi-bin/cdmssearch?file=c060503.cat>>

Спектрометри міліметрового і субміліметрового діапазонів на основі синтезаторів прямого цифрового синтезу

Є. А. Алексеев, Р. О. Мотієнко, Л. Маргулес

Наводяться двоє нових спектрометрів на основі синтезаторів прямого цифрового синтезу частоти. Спектрометри забезпечують швидкий, до 100 ГГц/г, запис молекулярних спектрів зі збереженням високої точності вимірювання частот переходів: для ізольованої лінії похибка не перевищує ± 0.002 МГц (при співвідношенні сигнал/шум понад 50). Частотна модуляція джерела випромінювання також забезпечується синтезаторами прямого цифрового синтезу, що гарантує високу стабільність та визначеність параметрів частотно-модульованого сигналу й дозволяє мінімізувати спотворення форми спектральних ліній.

**Millimeter- and Submillimeter-Wave
Spectrometers Based
on the Direct Digital Synthesizers**

**E. A. Alekseev, R. A. Motiyenko,
and L. Margulès**

Two new fast scan spectrometers based on direct digital synthesizer frequency synthesis are presented. The spectrometers provide fast, to 100 GHz/hr, acquisition of molecular spectra keeping high-precision measurements of transition frequencies: for an isolated line, the error does not exceed ± 0.002 MHz (provided that signal-to-noise ratio is more than 50). Source frequency modulation is also provided by means of direct digital synthesizers that allows to assure high stability and definiteness of parameters of frequency-modulated signal and minimize lineshape distortion of the spectral lines.