

К ВОПРОСУ ПОЛУЧЕНИЯ ПРОЕКЦИОННЫХ ДАННЫХ В УЛЬТРАЗВУКОВОЙ РЕКОНСТРУКТИВНОЙ ТОМОГРАФИИ: ПРЯМОУГОЛЬНАЯ ДИСКРЕТИЗАЦИЯ И ВЫБОР КОЛИЧЕСТВА НАПРАВЛЕНИЙ ЗОНДИРОВАНИЯ

О. Е. ЛЕВИЦКИЙ

Сформулированы условия корректного выбора линейного шага дискретизации и числа направлений зондирования в азимутальной плоскости объекта при получении проекционных данных в ультразвуковой трансмиссионной реконструктивной томографии.

The main requirements for UT patterns for tomographic investigation of the structure of the material are defined, and a practical pattern of tomographic scanning is considered for sheet materials, using the shadow method of sounding and its features with one-sided access to one of the surfaces.

Введение. Главная задача реконструктивной вычислительной томографии состоит в восстановлении пространственной функции по конечному числу ее линейных интегралов (проекций), причем процедура восстановления должна соответствовать схеме сканирования. Следует отметить, что дискретный характер сбора проекционных данных в томографии носит принципиальный характер. При реализации произвольной практической схемы сканирования исследуемой области или участка всегда возникает дискретизация либо по линейному перемещению, либо по углу поворота, или по первому и второму. Поэтому влияние конечности выборки и схемы сканирования (схемы получения проекционных данных) на точность и разрешающую способность восстановления — один из важнейших вопросов реконструктивной томографии.

В этой работе сформулированы условия корректности дискретизации: выбор линейного шага перемещения сканирующего устройства и количество направлений зондирования в азимутальной плоскости.

Двумерная функция $f(x, y)$ с областью определения D , что описывает объект зондирования по исследуемой характеристике или параметру, однозначно определяется функцией Радона $\bar{f}(p, \varphi)$ [1–3]:

$$\bar{f}(p, \varphi) = \iint_{\infty} f(x, y) \delta[p - (x \cos \varphi + y \sin \varphi)] dx dy, \quad (1)$$

где согласно рис. 1: p — расстояние от начала координат до прямой L , по которой проводится интегрирование (определяет положение лучевой проекции); φ — угол между прямой p и координатной осью x ; $\delta(\bullet)$ — дельта-функция.

Согласно (1) преобразование Радона определяется как интегрирование функции f вдоль всех возможных прямых L , которые пересекают область определения D .

Выражение (1) можно представить в другой форме, если воспользоваться векторной записью уравнения прямой на плоскости [4]:

$$\bar{f}(p, \bar{\tau}) = \iint_{\infty} f(\bar{x}) \delta[p - (\bar{x}, \bar{\tau})] d\bar{x}, \quad (2)$$

где $p = (\bar{x}, \bar{\tau})$ — уравнение прямой на плоскости в векторной форме; $(\bar{x}, \bar{\tau}) = x \cos \varphi + y \sin \varphi$ — скалярное произведение векторов \bar{x} и $\bar{\tau}$; $\bar{\tau}$ — единичный вектор вдоль прямой p с координатами соответственно $(\cos \varphi, \sin \varphi)$.

В случае функции трех переменных $f(x, y, z)$, используя векторную запись $\bar{\tau} = (x, y, z)$ и единичный вектор $\bar{\tau}$, преобразование Радона записывается аналогично (2):

$$\bar{f}(p, \bar{\tau}) = \iiint_{\infty} f(\bar{x}) \delta[p - (\bar{x}, \bar{\tau})] d\bar{x}, \quad (3)$$

где $(\bar{x}, \bar{\tau}) = \tau_1 x + \tau_2 y + \tau_3 z = p$ — уравнение плоскости интегрирования; p — расстояние до плоскости интегрирования; $\bar{\tau}$ — единичный вектор вдоль прямой p , определяющий ориентацию плоскости.

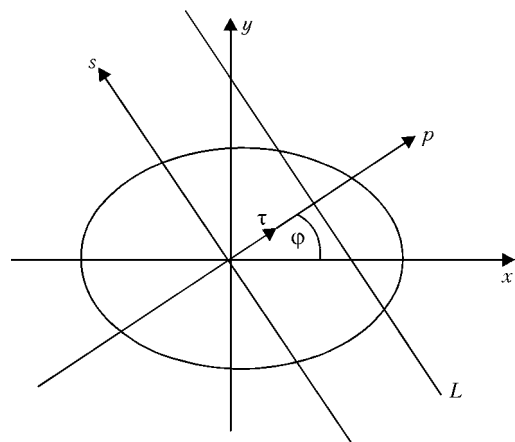


Рис. 1. К определению лучевой проекции

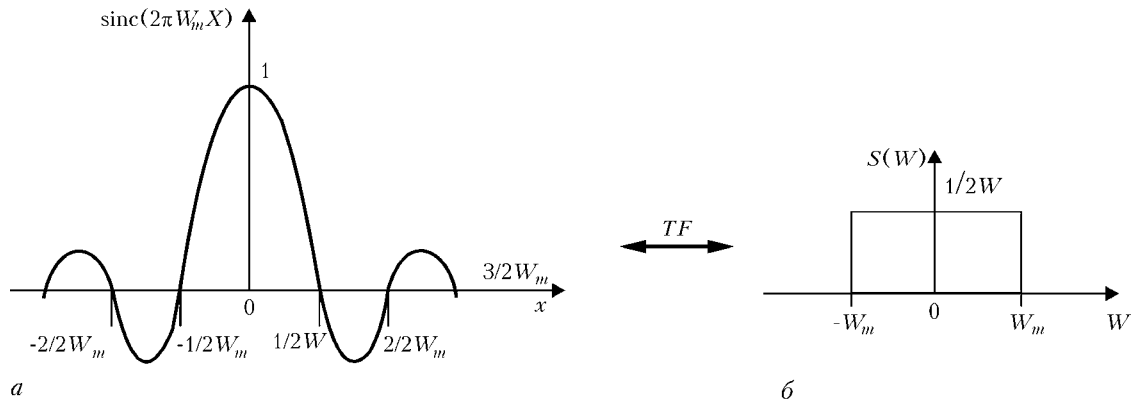


Рис. 2. Функция $\text{sinc}(2\pi W_m x)$ и ее фурье-спектр

Следует отметить, что согласно (3) *интегрирование выполняется по плоскостям*, а не по прямым согласно (2).

Однако, как было отмечено выше, эта функция известна для конечного множества точек области его определения (p, φ) . Возникают очевидный вопрос: возможно ли однозначно восстановить распределение f , имея ограниченную информацию об объекте, или иначе — возможно ли точно восстановить сечение объекта по конечному числу дискретных проекций? Эта задача имеет утвердительный ответ для определенного класса объектов [2]. Так, для осесимметричного распределения исследуемой характеристики объекта, когда функция Радона переходит в уравнение Абеля, достаточно одной проекции. Для объектов, сечения которых можно представить через произведение двух функций с разделенными переменными, — достаточно иметь две проекции.

В общем случае, данная проблема с математической точки зрения исследовалась Ф. Наттерером (детальнее см. [2], розд. II.3). Согласно Ф. Наттереру (выводы к теореме II.3.7) значения лучевых интегралов $\tilde{f}(p, \varphi)$ (луч-проекций) для конечного числа направлений φ_i , не определяют однозначно функцию f из класса C_0^∞ , если даже p пробегает все значения из интервала определения. Как отмечает автор, для получения положительного результата на функцию f необходимо наложить определенные ограничения. Наилучшие результаты получаются для функций с ограниченной шириной спектра.

В данной работе мы будем рассматривать именно такие функции и получим для них корректные условия дискретизации, а также получим оценку разрешающей способности для случая, когда набор проекций определяется для конечного числа азимутальных направлений.

Теорема отсчетов. Поскольку произвольное изображение (двумерное или трехмерное) можно описать с помощью некоторой функции $s(\vec{x})$, математическая задача состоит в дискретизации функции $s(\vec{x})$ и ее восстановлении по дискретному множеству значений отсчетов. Здесь \vec{x} — вектор координат: $\vec{x} = (x_1, x_2)$ и $\vec{x} = (x_1, x_2, x_3)$ соответственно в 2- и 3-мерном случаях. Фундаментальным результатом в этой области является те-

орема отсчетов или теорема Шеннона. Эта теорема собственно формулируется для функций (сигналов) с ограниченной полосой спектра [5–7]. Прежде чем перейти к содержанию теоремы Шеннона сделаем несколько предварительных замечаний.

Будем говорить, что определенная в n -мерном действительном пространстве R^n функция имеет ширину спектра $B = W_m$, если фурье-спектр этой функции локально интегрирован и равен нулю вне границ сферы радиусом W_m . Наглядным примером функции с ограниченным спектром в одномерном случае является sinc -функция

$$\text{sinc}(2\pi W_m x) = \begin{cases} \frac{\sin 2W_m x}{2\pi W_m x}, & x \neq 0; \\ 1, & x = 0. \end{cases}$$

Ширина спектра функции $\text{sinc}(2\pi W_m x)$ равна $B = 2W_m$, поскольку она представляет собой обратное преобразование Фурье «прямоугольной функции» $S(f)$ (рис. 2), которая тождественно равна нулю за пределами отрезка $[-W_m, +W_m]$:

$$S(f) = F[\text{sinc}(2\pi W_m x)] = \begin{cases} \frac{1}{2W_m}, & -W_m < f < +W_m; \\ 0 & \text{при } f \leq -W_m \text{ и } f \geq +W_m. \end{cases}$$

Заметим, что для непрерывного действительного сигнала $s(x)$ с ограниченным спектром, верхняя частота которого равна W_m , его фурье-спектр всегда симметричная функция с полной шириной спектра, равной $2W_m$ (см. рис. 2, б)

В двумерном $[\vec{x} = (x_1, x_2)]$ и трехмерном $\vec{x} = [(x_1, x_2, x_3)]$ случаях функция sinc задается формулами соответственно

$$\begin{aligned} \text{sinc}(\vec{x}) &= \text{sinc}(x_1)\text{sinc}(x_2), \\ \text{sinc}(\vec{x}) &= \text{sinc}(x_1)\text{sinc}(x_2)\text{sinc}(x_3). \end{aligned}$$

Как видно из графика функции $\text{sinc}(2\pi W_m x)$ (рис. 2, а), она положительна при $|x| < 1/2W_m$, а за пределами этого интервала описывает затухающие колебания.

Рассмотрим двумерный случай. В терминах цифровой обработки изображений функция $\text{sinc}(2\pi W_m x)$ описывает «элемент изображения» размером $1/2W_{mx} \times 1/2W_{my}$. Следовательно, функция $s(x, y)$ с шириной спектра $B_x = W_{mx}$ и $B_y = W_{my}$ (рис. 3) не содержит деталей размером

меньше $1/2W_{mx} \times 1/2W_{my}$ и, следовательно, для описания деталей такого размера необходимо выбирать функцию с радиусом полосы фурье-спектра в частотной области не менее $\max(W_{mx}, W_{my})$.

Таким образом, можно принять, что детали изображения, описываемого некоторой функцией $s(x, y)$, с линейными размерами, меньшими $1/2W_m$, в спектральной (частотной) области описываются значениями спектральной функции $S(\omega)$ при $|\omega| > W_m$, и наоборот — значение $S(\omega)$ при $|\omega| < W_m$ характеризуют более крупные детали. В теории цифровой обработки изображений (двумерный случай) переменная ω определяет *пространственную частоту*.

Следует отметить, что поскольку реальные сигналы, как правило, имеют конечную длительность, они описываются функциями на ограниченном интервале. Фурье-спектр $S(\omega)$ такой функции, строго говоря, неограниченный. Однако, если значения компонент пространственного спектра при $|\omega| > W_m$ ничтожно малы (т. е. вся информация о пространственно-частотной структуре изображения сосредоточена в круге (или шаре) радиусом $B = W_m$, то говорят, что функция $s(x, y)$ имеет эффективную ширину спектра $B_e = W_m$. Функции с эффективной шириной спектра допускают такую же интерпретацию, как и функции со строго ограниченным спектром.

Сформулируем теорему отсчетов в случае дискретизации изображения двумерного распределения.

Пусть функция (сигнал) $s(x, y)$ — функция (сигнал) с шириной спектра $B = W_m$, и для шага дискретизации справедливо условие $X_0 \leq 1/2W_m$, $Y_0 \leq 1/2W_m$. Кроме того, функция (сигнал) ограничена по величине при $-\infty < x, y < \infty$, а ее спектр не имеет особенностей при $|\omega| = W_m$. Тогда функция (сигнал) $s(x, y)$ однозначно определяется по дискретным отсчетам $s(k/2W_m)$ ($k = 0, \pm 1, \pm 2, \dots$) и может быть представлена в виде ряда

$$s(x, y) = \sum_{k=-\infty}^{\infty} s\left(\frac{k}{2W_{mx}}\right) \frac{\sin 2\pi W_{mx}(x - \frac{k}{2W_{mx}})}{2\pi W_{mx}(x - \frac{k}{2W_{mx}})} \times$$

$$\times \sum_{k=-\infty}^{\infty} s\left(\frac{k}{2W_{my}}\right) \frac{\sin 2\pi W_{my}(y - \frac{k}{2W_{my}})}{2\pi W_{my}(y - \frac{k}{2W_{my}})}, \quad (4)$$

где W_{mx}, W_{my} — граничные значения частоты спектра функции $s(x, y)$ в прямоугольной сетке частот соответственно по осям w_x и w_y (рис. 3).

Иначе говоря, отсчеты функции $s(x, y)$ в точках, которые расположены равномерно в прямоугольной сетке с шагом $X_0 = k/2W_{mx}$ и $Y_0 \leq 1/2W_m$, полностью определяют $s(x, y)$ во всех других точках.

Условия $X_0 = k/2W_{mx}$, $Y_0 \leq 1/2W_m$ называются условиями Найквиста. Если принять во внимание, что фурье-спектр дискретизированной

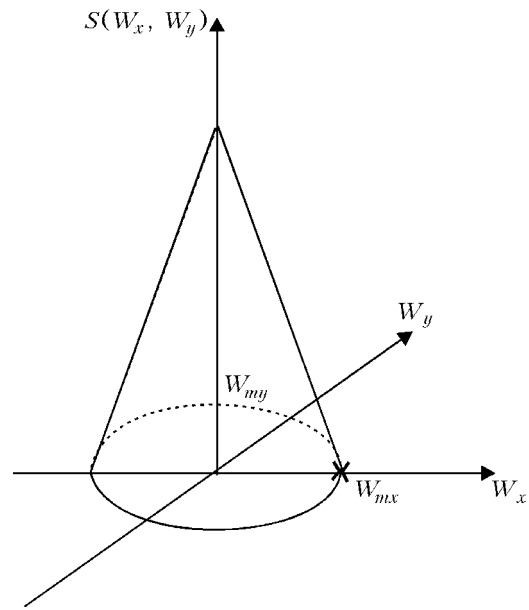


Рис. 3. Спектр исходной функции $s(x, y)$ в прямоугольной сетке координат

функции $S_s(\omega)$ представляет собою периодическое продолжение спектра исходной функции (сигнала) $S(\omega)$ с периодами соответственно $2W_{mx}$ и $2W_{my}$, то условие Найквиста обеспечивает отсутствие эффекта наложения частот, который при восстановлении согласно (4) приводит к заметной разности между восстановленным сигналом после дискретизации и исходным, что подлежал дискретизации [5, 6].

Теорема Шеннона нашла широкое применение в теории и практике обработки сигналов (одномерный вариант теоремы), цифровой обработки изображений (двумерный вариант теоремы) и цифрового спектрального анализа (одно- и двумерные варианты теоремы).

В отечественной и технической литературе советских времен указанную теорему связывают с именем В. А. Котельникова, в иностранной (в основном американской и английской) подобную теорему называют теоремой Шеннона или теоремой отсчетов.

Соотношение продолжительность — полоса и разрешающая способность по частоте. Функции, которые используются в теории сигналов (одномерные функции или временные функции-сигналы) или в теории обработки изображений (двумерные функции или пространственные функции-сигналы), известны лишь на ограниченном интервале — временном или пространственном. Согласно теореме отсчетов для точного восстановления функции с ограниченным спектром необходимо проводить дискретизацию по неограниченной области определения носителя функции (во временных или пространственных координатах). Однако, функция или сигнал не могут быть одновременно ограничены по продолжительности и полосе спектра [5, 8, 9]. И хотя любая функция-сигнал не может быть строго ограниченной по продолжительности или полосе, ее все-таки можно охарактеризовать в некоторой конечной простран-

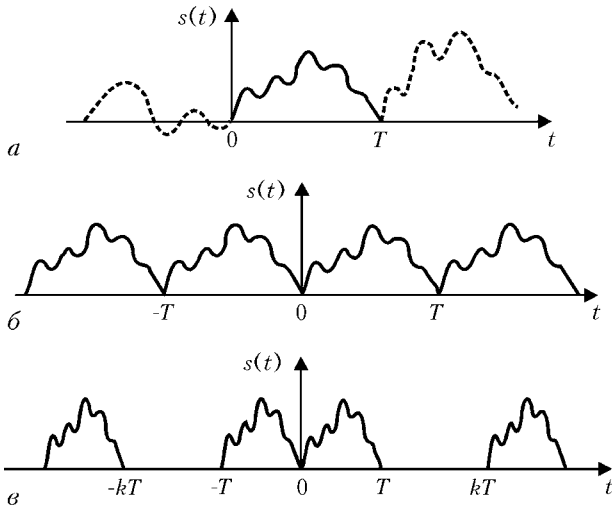


Рис. 4. Сигнал $s(t)$ с ограниченным временным интервалом задания $(0, T)$

ственной области диаметром L_e или в конечном временном интервале T_e , в которых сосредоточена доминирующая часть ее энергии при представлении соответственно в пространственных или временных координатах, и некоторой областью диаметром (интервалом) W_e , в которой сосредоточена доминирующая часть ее энергии при представлении ее в частотной области. В этом случае говорят об эффективной продолжительности функции-сигнала $L_e(T_e)$ и эффективной ширине частотной полосы W_e .

Можно показать, что при задании непрерывной функции-сигнала $s(\bar{x})$ (с ограниченным спектром) на конечном интервале нельзя получить больше, чем определенное количество точек спектра, причем оно определяется продолжительностью функции в области ее задания. Для наглядности и удобства осмысления математических выкладок рассмотрим одномерный случай во временной области.

Пусть сигнал $s(t)$ с ограниченным спектром на уровне F_m известный нам на ограниченном временном интервале $(0, T)$ (рис. 4, а). Пройгнорируем поведение сигнала за пределами интервала $(0, T)$. Так как функция задана на конечном интервале, то согласно дуальной теореме отсчетов для частотной области (теорема Шеннона справедлива для функций безотносительно к природе ее носителя), ее фурье-спектр определен только

для дискретных значений частот, разделенных промежутками $1/T$ (аналогичная картина имеет место, если сигнал во временной области *периодический*). В то же время, частотный спектр начального сигнала $s(t)$ ограничен на уровне F_m . Это равноценно заданию сигнала на интервале $(0, T)$ лишь N отсчетами через периодические промежутки времени продолжительностью $T_s = 1/2F_m$ (прямая теорема Шеннона). Покажем, что при таком задании сигнала во временной области согласно теореме отсчетов невозможно получить больше, чем $N/2$ отсчетов спектра.

В самом деле, длина интервала определения сигнала составляет $T = NT_s$. Поэтому величина разрешающей способности по частоте равна $\Delta f = 1/T = 1/NT_s$. Если максимальная частота спектр составляет F_m , то согласно прямой теореме отсчетов период корректной дискретизации должен удовлетворять условию

$$T_s \leq 1/2F_m = 1/2\gamma F_m, \gamma \geq 1.$$

Отсюда

$$\Delta f = 1/NT_s = 2\gamma F_m/N. \quad (5)$$

Максимальное значение числа отсчетов спектра достигается при $\gamma = 1$:

$$N_F = \frac{F_m}{\Delta f} = \frac{N}{2}. \quad (6)$$

Таким образом, вся информация о сигнале на временном интервале $(0, T)$ помещается в $N/2$ точках исходного спектра сигнала, причем, совокупность этих спектральных точек адекватна фурье-спектру периодической функции с периодом T , полученной путем периодического продолжения сегмента сигнала продолжительностью T (рис. 4, б) за границы интервала $(0, T)$.

Из соотношения (5), видно, что чем больший интервал $T = NT_s$ наблюдаемого сигнала мы фиксируем, тем большую разрешающую способность по частоте мы можем получить. В предельном случае, если сигнал неограниченный во времени, то можно получить оценку спектра с любой заданной точностью.

Сделаем одно важное замечание. Если определить $kN/2$ точек спектра (k — натуральное число), то, очевидно, расстояние между соседними частотными отсчетами становится в k раз меньшим, что соответствует увеличению периода продолжения исходного сигнала в k раз. Это равноценно тому, что новый периодический сигнал теперь должен совпадать с нашим сигналом только на интервале $(0, T)$ и быть равным нулю между точками T и kT (рис. 4, в).

Аналогичный результат можно получить для двумерного случая. Пусть изображение $s(x, y)$ определено в прямоугольной области (L_x, L_y) (рис. 5, а). Пол-

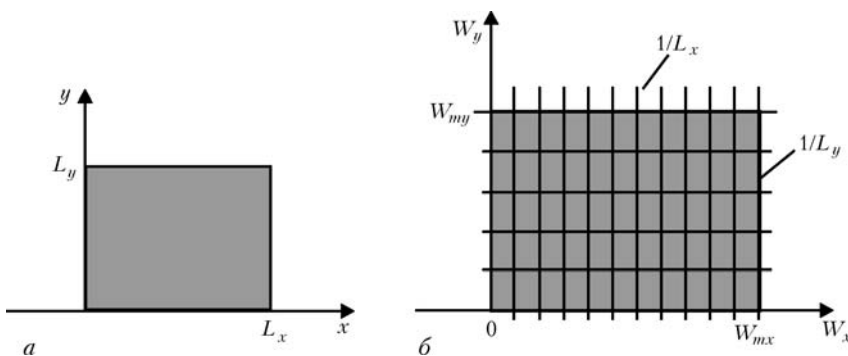


Рис. 5. Области определения изображения в прямоугольной сетке пространственных (а) и частотных (б) координат

ному изображению отвечает спектр с прямоугольной областью определения с предельными частотами соответственно W_{mx} и W_{my} (рис. 5, б). Аналогично одномерному случаю получаем:

разрешающая способность по частотной оси ω_x :

$$\Delta\omega_x = \frac{1}{L_x} = \frac{1}{N_x L_{sx}}$$

разрешающая способность по частотной оси ω_y

$$\Delta\omega_y = \frac{1}{L_y} = \frac{1}{N_y L_{sy}}$$

где L_{sx} и L_{sy} — пространственные интервалы дискретизации по соответствующим пространственным осям.

Если выбрать период корректной дискретизации по пространственным координатам согласно условию

$$L_{sx} \leq 1/2W_{mx} = 1/2\gamma W_{mx}, L_{sy} \leq 1/2W_{my} = 1/2\gamma W_{my}, \gamma \geq 1,$$

то аналогично предыдущему случаю получаем

$$\Delta\omega_x = 2\gamma W_{mx}/N_x, \Delta\omega_y = 2\gamma W_{my}/N_y. \quad (7)$$

Отсюда максимальное число частотных уровней отсчета ($\gamma = 1$) по оси ω_x составляет

$$\frac{W_{mx}}{\Delta\omega_x} = \frac{N_x}{2},$$

а по оси ω_y

$$\frac{W_{my}}{\Delta\omega_y} = \frac{N_y}{2}.$$

Таким образом, максимальное значение числа отсчетов спектра равняется $N_x N_y / 4$. В случае равенства предельных частот спектра ($N_x = N_y = N$) число возможных отсчетов составляет $N^2 / 4$.

Разрешающая способность по азимутальному углу зондирования. Как уже отмечалось выше, для точного восстановления внутренней структуры двумерного или трехмерного объекта по его линейным проекциям необходимо иметь неограниченное количество по разному ориентированных таких проекций, т. е. угловой параметр сканирования φ пробегает все значения из области определения $(0, 180^\circ)$. Однако на практике значения

линейных проекций (набор линейных интегралов по прямым L в направления φ) можно определить только для конечного числа направлений, т. е. восстановление проводится по некоторому конечному угловому набору проекций, полученных для дискретных значений азимутального угла облучения с некоторым шагом $\Delta\varphi$. Поэтому при решении задачи дискретизации по азимутальному углу зондирования возникает ряд практических вопросов:

1. Как выбрать оптимальный интервал дискретизации $\Delta\varphi$ и какими соображениями при этом руководствоваться?

2. Какая максимально допустимая величина интервала дискретизации $\max\Delta\varphi$, при котором еще принципиально возможно корректное восстановление исходного распределения по его угловым проекциям?

Получить ответы на поставленные вопросы можно лишь в случае, если задачу дискретизации рассматривать вместе с обратной задачей — восстановление исходного распределения по его дискретным проекциям. Суть задачи заключается в том, что согласно теореме о центральном сечении [1–3] необходимо восстановить утраченные в процессе дискретизации участки непрерывного спектра распределения, которые лежат в угловых промежутках между отсчетами (вернее — восстановить поведение спектра в этих промежутках).

Рассмотрим теорему о центральном сечении (двумерный случай).

Пусть функция $f(x, y)$ абсолютно интегрируема в области определения $\Delta(x, y)$, а ее фурье-спектр ограничен некоторой областью $W(u, v)$. Тогда одномерное фурье-преобразование проекции $\tilde{f}(p) |_{\varphi=\varphi_i}$ двумерной функции $f(x, y)$, полученной под углом $\varphi = \varphi_i$ в пространстве сигналов (рис. 6, а), представляет собой центральное сечение под тем же углом $\varphi = \varphi_i$ в пространстве спектров преобразования Фурье исходной функции (рис. 6, б).

Другими словами, фурье-образ проекции $\tilde{f}(p) |_{\varphi=\varphi_i}$ для угла φ_i (рис. 6, а) представляет собой спектр функции $f(x, y)$ вдоль прямой, которая проходит через начало координат в частотной плоскости $W(u, v)$ под тем же углом φ_i (рис. 6, б) и фактически является центральным сечением

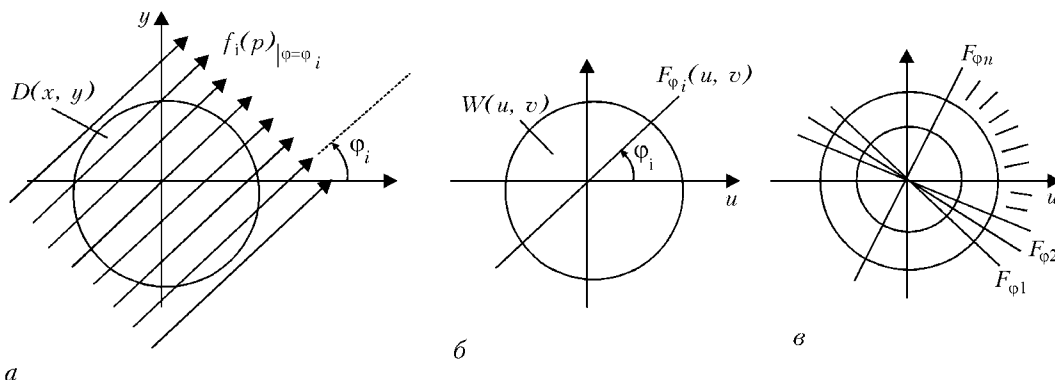


Рис. 6. К теореме о центральном сечении

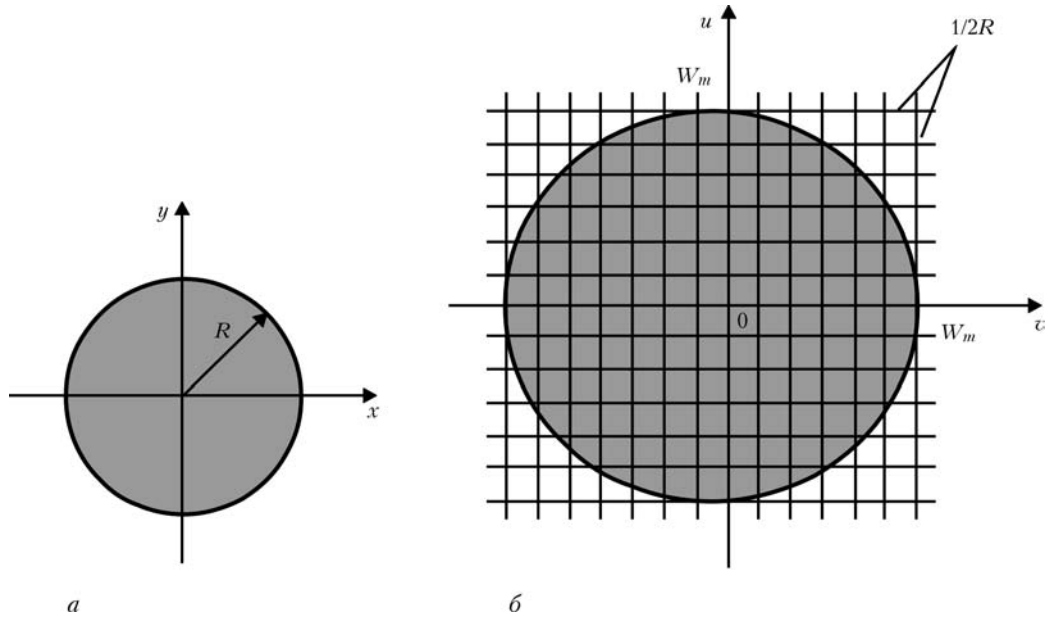


Рис. 7. Области определения двумерного изображения: а – в пространственной области (x, y) ; б – в спектральной области (u, v)

двумерного фурье-преобразования исходной функции $F\varphi_i(u, v) = F(ucos\varphi_i + vsin\varphi_i)$.

С одной стороны, теорема о центральном сечении позволяет получить преобразование Фурье исходного распределения $f(x, y)$, если известны его проекции, а следовательно, и само распределение, используя для этого известное соотношение для обратного преобразования Фурье. С другой стороны, как следует из приведенной теоремы, для точного восстановления исходного распределения необходимо иметь неограниченное количество проекций под разными углами.

Реально на практике мы обычно имеем дело с конечным числом проекций. Совершенно понятно, что чем меньшее количество отсчетов мы берем на угловом интервале $(0, 180^\circ)$, тем длиннее интервал дискретизации $\Delta\varphi = \varphi_s$ и более сложно выполнить процедуру точного восстановления исходного распределения $f(x, y)$. И наоборот, чем больше угловых отсчетов, тем короче интервал дискретизации и точнее процедура восстановления (рис. 6, в).

Найдем оценку разрешающей способности по углу для случая *стандартной параллельной схемы сканирования*, когда проекции (преобразование Радона) определяются для конечного числа направлений из простых эвристических соображений. Поскольку условия дискретизации по углу в трехмерном случае можно получить из условий дискретизации на плоскости, ограничимся рассмотрением двумерного случая. Теоретическое обоснование процесса дискретизации по углу содержит теорема о центральном сечении и теорема дискретизации Шеннона.

Пусть двумерное сечение в прямоугольной системе координат (x, y) исследуемого объекта описывается функцией распределения $s(x, y)$ (в УЗ томографии это может быть распределение скорости распространения УЗ колебаний или линейный коэффициент поглощения в рентгеновской томографии). Для определенности область задания

функции распределения примем в виде круга радиусом R (рис. 7, а). Соответственно пусть эффективная ширина пространственного спектра $F(u, v)$ этого сечения в прямоугольной системе координат (u, v) ограничена радиусом W_m (рис. 7, б). Так как область определения «изображения распределения» в пространственных координатах ограничена поперечником длиной $2R$, то согласно обратной теореме Шеннона его спектр определен только для дискретной прямоугольной сетки частот (рис. 6, б), разделенных промежутками $1/2R = 1/NR_s$, где R_s – шаг дискретизации изображения в пространственной области; N – число отсчетов изображения по поперечнику. Согласно теореме дискретизации функций с ограниченным спектром шаг дискретизации выбирается из условия $R_s \leq 1/2W_m$. Отсюда шаг частотной сетки

$$\Delta u = \Delta v = \Delta f = \frac{2W_m}{N}. \tag{9}$$

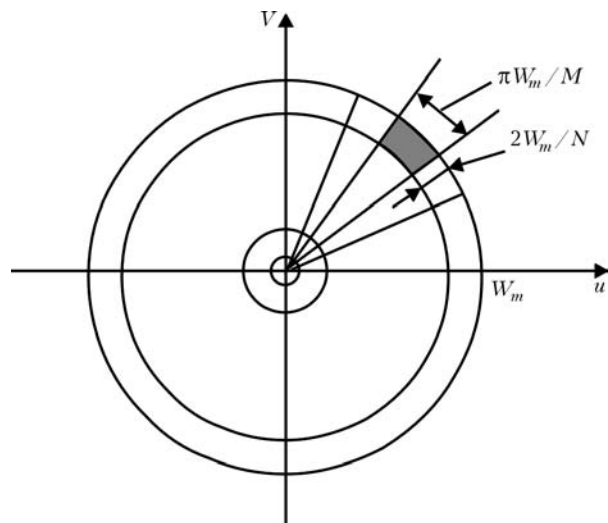


Рис. 8. Полярная дискретизационная сетка взятия отсчетов в спектральной области

Мы хотим найти такое дискретное множество M направлений, которое бы обеспечивало корректное восстановление изображения $s(x, y)$, т. е. — для разделения деталей размером $1/2W_m$, достаточно знать проекции на этом множестве. Представим область определения спектра изображения в полярной сетке, как показано на рис. 8.

Шаг сетки в радиальном направлении составляет $2W_m/N$, а по углу — $\Delta\varphi = 180^\circ/M$. Самые крупные ячейки полученной сетки, которые еще принадлежат области определения спектра, лежат в кольце с верхним радиусом W_m . Каждая такая ячейка при $M, N \gg 1$ представляет собой приближенно прямоугольник со сторонами соответственно $2W_m/N$ и $\pi W_m/M$. Очевидно, что для корректной дискретизации по углу необходимо, чтобы выделенные ячейки имели форму квадратов со стороной $2W_m/N$, т. е. должно выполняться условие:

$$\frac{2W_m}{N} = \frac{\pi W_m}{M}. \quad (10)$$

Отсюда получаем:

$$M = \frac{\pi N}{2}. \quad (11)$$

При дискретизации двумерного сигнала (изображения) $s(x, y)$ с ограниченным пространственным спектром в параллельных направлениях с пространственным шагом согласно теореме Шеннона $R_s = 1/2W_m$ число азимутальных направлений зондирования должно удовлетворять условию $M \geq \pi N/2$.

Можно показать, что соотношение (11) справедливо для областей определения изображения и

спектра произвольной конфигурации с той лишь разницей, что для расчета в качестве значений R и W_m , берутся соответственно величины $\max(R_{mx}, R_{my})$ и $\max(W_{m1}, W_{m2})$.

Выводы

В большинстве практических случаев можно проводить дискретизацию в ограниченном поле размером $L_m \times L_m$, предполагая, что ее спектральный носитель сосредоточен в частотном интервале радиусом W_m и что значение $L_m W_m \geq N/2$ велико. Тем не менее, необходимо проявлять осторожность при интерпретации полученных данных реконструкции, так как мы априори изъяли из рассмотрения мелкие детали оригинала исследуемого распределения.

1. Хермен Г. Восстановление изображений по проекциям: Основы реконструктивной томографии. — М.: Мир, 1983. — 352 с.
2. Натеррер Ф. Математические аспекты компьютерной томографии. — М.: Мир, 1990. — 280 с.
3. Введение в современную томографию / Под ред. К. С. Тернового, М. В. Синькова. — Киев: Наук. думка, 1983. — 232 с.
4. Ильин В. А., Позняк Э. Г. Аналитическая геометрия. — М.: Наука, 1988. — 244 с.
5. Макс Ж. Методы и техника обработки сигналов при физических измерениях. — Т. 1: Основные принципы и классические методы. — М.: Мир, 1983. — 312 с.
6. Папулис А. Теория систем и преобразований в оптике. — М.: Мир, 1971. — 496 с.
7. Маркюс Ж. Дискретизация и квантование. — М.: Энергия, 1973. — 272 с.
8. Хургин Я. И., Яковлев В. П. Фinitные функции в физике и технике. — М.: Наука, 1971. — 324 с.
9. Марпл С. Л.-мл. Цифровой спектральный анализ и его приложения / Пер. с англ. под ред. И. С. Рыжака. — М.: Мир, 1990. — 584 с.

УКРАИНСКОЕ ОБЩЕСТВО НЕРАЗРУШАЮЩЕГО КОНТРОЛЯ И ТЕХНИЧЕСКОЙ ДИАГНОСТИКИ

с 18 по 25 ноября 2005 г. в г. Афины, Греция

проводит 5-ю Национальную конференцию и выставку
по неразрушающему контролю и диагностике

УО НКТД планирует организовать поездку украинских специалистов для участия в этой конференции. Желающие принять участие должны до 1 мая 2005 г. направить в Секретариат УО НКТД заявку, подписанную руководителем организации (указать Ф.И.О., место работы, должность, телефон, факс, E-mail, почтовый адрес, номер загранпаспорта, наличие доклада) по адресу:

03680, г. Киев-150 ГСП, ул. Боженко, 11 тел: 261-08-78 (Загребельный В. И.)
Факс: (044) 220-94-82, e-mail: usndtAukr.net или zagrebelnyy@ukr.net

Conference Secretary
Eleftheria Prassianaki

MSc of Management-Louis Pasteur graduate, Strasbourg, FR
Address: HSNT, PO Box: 64066, Zografou, 157 10, Athens-Gree.
Tel.: +30210-7723759, e-mail: hsnt@hsnt.gr. Web Site: www.hsnt.gr