



ПОДХОДЫ К СОЗДАНИЮ СТАНДАРТНЫХ ОБРАЗЦОВ ДЛЯ ТЕПЛООВОГО НЕРАЗРУШАЮЩЕГО КОНТРОЛЯ

В. А. СТОРОЖЕНКО, Н. Ф. ХОРЛО, С. Н. МЕШКОВ, В. А. МАСЛОВА

Рассмотрена одна из актуальных проблем развития теплового метода неразрушающего контроля в Украине, а именно — создание стандартных образцов для настройки и поверки тепловизоров. Предложено в качестве прототипа использовать решения, известные в ультразвуковом контроле. Разработана конструкция стандартного образца для тепловой дефектоскопии изделий с нарушениями сплошности и разнотолщиной. На ее основе создан виртуальный (компьютерный) стандартный образец, обладающий универсальными функциями.

One of the urgent problems in development of thermal method of NDT in Ukraine is considered, namely development of standard samples for adjustment and checking of thermovisors. It is proposed to use solutions known in UT as the prototype. A design of a standard sample has been developed for thermal flaw detection of items with discontinuities and different thickness. It was the basis to develop a virtual (computer) standard sample having unique functions.

Введение и постановка задачи. Тепловой неразрушающий контроль (ТНК) играет все более важную роль в технической диагностике промышленного оборудования. Тепловые методы контроля оборудования позволяют проводить технический мониторинг — диагностику в процессе эксплуатации, т. е. без отключения на время проведения профилактических работ, что особенно актуально для непрерывных производственных процессов. Современные приборы для термографии обладают широкими возможностями для отслеживания тепловой информации в реальном времени, что существенно повышает оперативность контроля. Поэтому тепловой контроль как один из методов НК находит все большее применение в экспертизе промышленной безопасности.

Анализ зарубежных публикаций [1–3] показывает, что наибольшее распространение тепловой метод получил в перечисленных ниже отраслях: электрооборудовании и электроэнергетике; машиностроении; металлургической промышленности; химической и нефтехимической промышленности; здания и сооружения; транспорт.

Важным и перспективным применением теплового контроля является также экологический мониторинг. Воздушная и космическая тепловизионная съемка ландшафта может быть использована для ряда целей, имеющих большое прикладное значение, а также принести стране и крупным предприятиям значительные экономические выгоды.

Для развития теплового метода НК необходимо не только всестороннее теоретическое и научно-техническое обоснование, но и наличие базы нормативно-технической документация, регламентирующей его применение на промышленных объектах. При создании системы нормативно-технической документации по тепловому НК необходимо придерживаться принципов комплексной стандартизации, которая обеспечила бы взаимную связь объектов стандартизации согласованием показателей, норм и требований к этим объектам.

Основные виды стандартов, необходимые, для комплексного развития метода:

общетехнические стандарты (термины и определения, обозначения, номенклатура и т. д.);

организационно-методические стандарты (основные положения, порядок и т. д.);

стандарты на продукцию (параметры и размеры, методы контроля, приемка, хранение и т. д.).

Главная задача стандартизации состоит в создании системы нормативно-технической документации, устанавливающей прогрессивные требования к продукции, ее разработке, производству и применению. Большое значение в настоящее время придается созданию стандартов с перспективными требованиями, качество и уровень которых должны оказывать решающее влияние на технические характеристики машин, приборов и средств автоматизации.

В СССР был разработан ряд государственных нормативных документов, регламентирующих применение теплового метода на промышленных объектах: ГОСТ 23483–79 «Контроль неразрушающий. Методы теплового вида. Общие требования»; ГОСТ 25314–82 «Контроль неразрушающий тепловой. Термины и определения»; ГОСТ 26782–85 «Контроль неразрушающий. Дефектоскопы оптические и тепловые. Общие технические требования»; ГОСТ 28243–96 «Пирометры. Общие технические требования»; ГОСТ 26629–85 «Метод тепловизионного контроля качества. Теплоизоляция ограждающих конструкций»; ГОСТ 26254–84 «Здания и сооружения. Методы определения сопротивления теплопередаче ограждающих конструкций»; ГОСТ 26629–85 «Метод тепловизионного контроля качества. Теплоизоляция ограждающих конструкций».

Метод теплового контроля широко применяется в различных отраслях промышленности Российской Федерации. В последнее время принято ряд новых документов, среди них: РД 34.45-51.300–97 «Объемы и нормы испытаний электрооборудования». РАО «ЕЭС России»; ВСН 43–96 «Ведом-



ственные строительные нормы по теплотехническим обследованиям наружных ограждающих конструкций зданий с применением малогабаритного тепловизора». Департамент строительства г. Москвы; СП 13-101-99 «Правила надзора, обследования, проведения технического обслуживания и ремонта промышленных дымовых и вентиляционных труб». Госстрой РФ; «Методические указания по инфракрасной диагностике тепломеханического оборудования». РАО «ЕЭС России».

Ситуация, сложившаяся в нашей стране, не позволяет говорить о должном развитии теплового метода. Одна из причин, сдерживающих внедрение теплового НК на Украине, — отсутствие современной нормативной базы. К настоящему времени имеется только один нормативный документ — ГКД 34.20.302-2002 «Нормы испытаний электрооборудования», который практически является повторением документа РД 34.45-51.300-97.

Многие положения перечисленных выше ГОСТ, разработанных практически 20... 25 лет назад, устарели и требуют пересмотра. В частности, в них не отражено применение тепловизоров, существенно расширяющих возможности метода. Вследствие этого очевидные преимущества метода, связанные с применением тепловизоров, остаются слабо востребованными в промышленности, строительстве, энергетике и других отраслях, заинтересованных в обеспечении и поддержании высокого уровня надежности объектов повышенной опасности.

Для настройки и периодической проверки работоспособности аппаратуры ГОСТ 23483-79 рекомендует использование контрольных образцов, которые должны изготавливаться по технической документации разработчика аппаратуры. В документе практически отсутствуют конкретные требования к техническим параметрам контрольных образцов, что снижает достоверность контроля и затрудняет интерпретацию полученных результатов контроля.

Исходя из сказанного, для эффективного использования теплового метода необходимо провести ряд научно-исследовательских и организационных работ по стандартизации и метрологическому обеспечению метода.

Среди задач, которые необходимо решить, следует выделить следующие: а) сформулировать понятие чувствительности теплового метода контроля (в частности, при проведении дефектоскопии объекта контроля, т. е. обнаружении нарушений сплошности объектов контроля), определить и классифицировать факторы, определяющие чувствительность метода;

б) обосновать и установить определенные уровни чувствительности метода, позволяющие унифицировать применение теплового метода в различных отраслях промышленности, строительства и энергетики;

в) разработать требования к настроечным (стандартным) образцам, которые позволят проводить настройку чувствительности метода, определение геометрических размеров обнаруженных

дефектов (например, методом сравнения с тест-образцом), глубины залегания дефекта и т. д.;

г) разработать требования к методикам проведения контроля, так как от качества методики зависит достоверность и воспроизводимость результатов контроля;

д) выработать основные принципы расшифровки термограмм и термофильмов, получаемых в процессе проведения теплового контроля, позволяющие правильно интерпретировать полученные результаты (определение по характерным особенностям типов обнаруженных дефектов и артефактов).

Первоочередной задачей стандартизации теплового метода НК является разработка методологического подхода по разработке системы стандартных и настроечных образцов. Представляется целесообразным решение данной задачи строить по аналогии со стандартизацией УЗ неразрушающего контроля, нашедшего достаточно широкое применение.

Стандартные образцы в УЗ контроле. В УЗ неразрушающем контроле способы проверки параметров аппаратуры группируются по двум классам задач.

К первому относят проверку, выполняемую после выпуска аппаратуры, ее капитального ремонта и при промежуточной аттестации. Такую проверку выполняют согласно ГОСТ 23049-78 и ГОСТ 23667-85 с помощью стенов и электронных приборов, как правило, в специальных метрологических организациях. Проверку преобразователей осуществляют в соответствии с ГОСТ 23702-90 и ГОСТ 26266-90. Дефектоскопы и преобразователи проверяются при этом отдельно. Более совершенные стандарты на проверку преобразователей и дефектоскопов разработаны Европейским сообществом, это EN 12668-1 и EN 12668-2.

К задачам второго класса относят повседневную (оперативную) проверку аппаратуры, которая должна подтвердить ее работоспособность и установить значения характеристик, меняющихся во время эксплуатации. Проверяют совместно дефектоскоп, преобразователь и соединяющий их кабель. Такую проверку осуществляют с помощью стандартных образцов (СО), не используя дополнительных приборов. Специальный стандарт на такую проверку отсутствует, в значительной степени роль такого стандарта играет ГОСТ 14782-86. В Европейской системе стандартизации задачи второго класса выполняются согласно EN 12668-3.

Как видим, при решении задач второго класса необходимо наличие СО, которые выполняют роль универсального средства при проверке и настройке аппаратуры УЗ. Стандартный образец для средств акустического НК — средство измерения в виде твердого тела, предназначенное для хранения и воспроизведения значений физических величин, принятых в качестве единиц для измерения метрологических характеристик, отражающих показатели качества продукции в соответствии с назначением средств акустического НК и физическими особенностями реализуемых ими методов [7].



Различают государственные стандартные образцы (ГСО) и стандартные образцы предприятия (СОП).

ГСО предусмотрены стандартами, в которых указаны материал, из которого они изготовлены, их конструкция. Эти образцы, как правило, применяют для проверки и настройки аппаратуры при контроле широкого ассортимента продукции.

СОП рекомендованы ведомственными нормативно-техническими документами (НТД) или НТД предприятий. Они предназначены для проверки и настройки аппаратуры при контроле определенного вида продукции, где ГСО неприменимы (например, при контроле изделий с большой кривизной поверхности) или где применение СОП технически более удобно. Из числа СОП иногда выделяют отраслевые стандартные образцы (ОСО), которые рекомендуются ведомственными НТД.

ГСО, СОП и ОСО являются обязательной принадлежностью, без них невозможен достоверный контроль в соответствии с требованиями НТД.

В акустическом НК основным элементом СО является искусственный отражатель.

Искусственный отражатель — модель дефекта или поверхность стандартного образца, предназначенные для получения эхосигнала [7].

Существует множество типов искусственных отражателей, наиболее часто применяемых в технике

контроля ультразвуком. Вот некоторые из них: плоскодонный; плоский угловой; сферический; цилиндрический; сегментный.

В качестве примера рассмотрим государственный стандартный образец СО-1, который применяется для измерения и проверки основных параметров аппаратуры и контроля при эхоимпульсным методе УЗ неразрушающего контроля [6].

Стандартный образец СО-1 (рис. 1) применяют для определения условной чувствительности, проверки разрешающей способности и погрешности глубиномера дефектоскопа.

Образец СО-1 должен быть изготовлен из органического стекла марки ТОСП по ГОСТ 17622-72. Скорость распространения продольной УЗ волны на частоте $(2,5 \pm 0,2)$ МГц при температуре (20 ± 5) °С должна быть равна (2670 ± 133) м/с. Измеренное с погрешностью не хуже 0,5% значение скорости должно быть указано в паспорте на образец.

Принципы создания стандартных образцов для тепловой дефектоскопии. Физическую сущность процессов обнаружения дефектов (например, типа нарушения сплошности) при тепловой дефектоскопии можно кратко изложить следующим образом.

Информационным признаком наличия внутренней неоднородности (дефекта) является аномалия

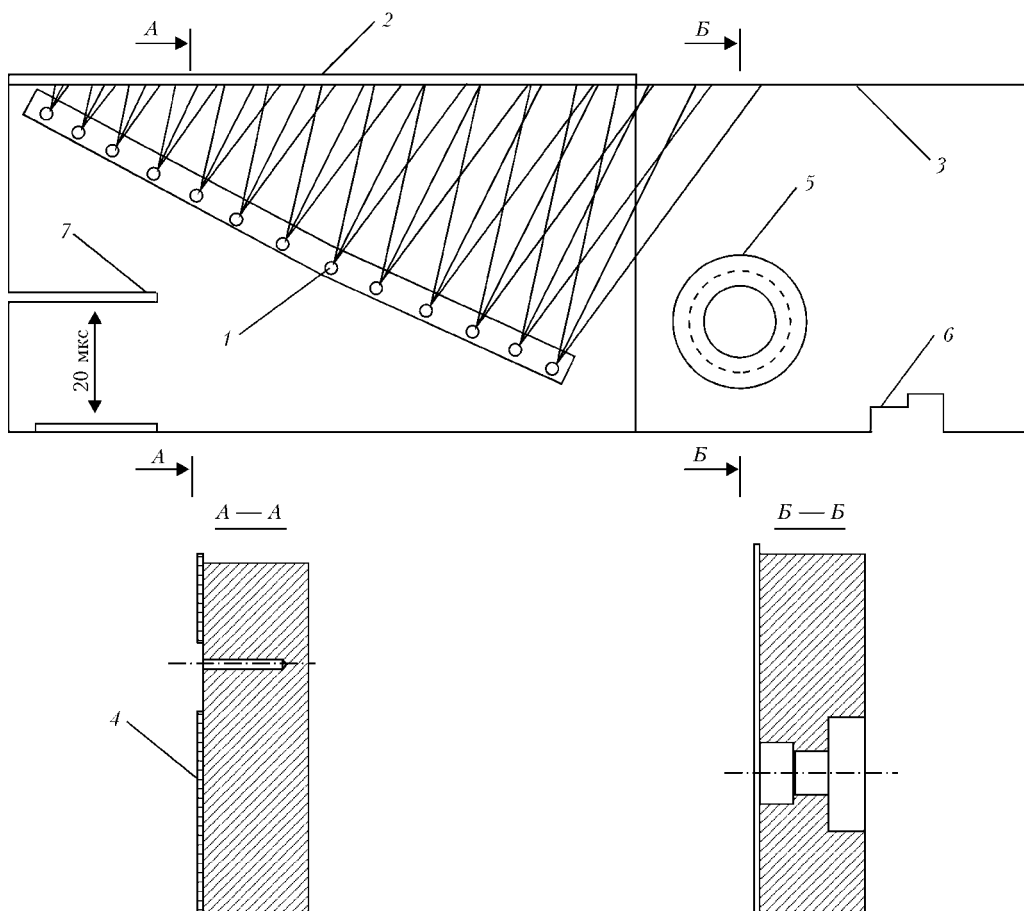


Рис. 1. Стандартный образец СО-1: 1 — отверстия для определения условной чувствительности; 2 — стенка; 3 — основание; 4 — прокладка, защищающая отверстия 1 от загрязнения; 5 — отверстия для определения разрешающей способности; 6 — пазы для определения разрешающей способности; 7 — паз для определения погрешности глубиномера; «20 мкс» — время, измеренное до целых значений микросекунд

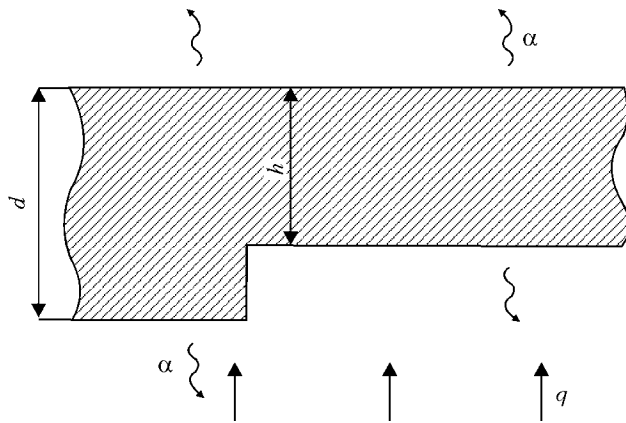


Рис. 2 Разнотолщинность однородной пластины

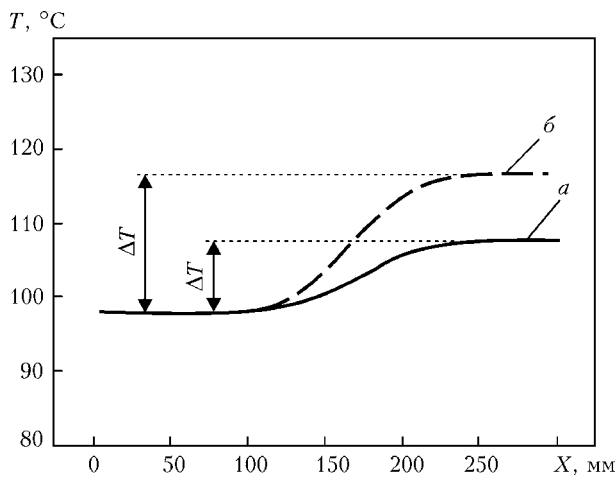


Рис. 3. Температурное распределение на верхней поверхности пластины, имеющей разнотолщинность $\Delta h/h$: 10 % (а) и 30 % (б)

температурного поля ΔT на поверхности объекта контроля. Влияние внутренней неоднородности (дефекта) на температурное поле теоретически обосновывается решением нестационарного уравнения теплопроводности для неоднородной структуры при соответствующих граничных условиях [4]. Иллюстрацией этого механизма может служить анализ влияния разнотолщинности пластины на ее температурное поле (рис. 2) [5].

В исходном состоянии температура пластины равна температуре окружающей среды T_c .

Для создания неравновесного теплового режима применяется воздействие на нижнюю поверхность пластины тепловым потоком плотностью q и учитывается теплоотдача в окружающую среду с коэффициентом α на внешних поверхностях.

Для нахождения температурного поля на верхней поверхности пластины решается уравнение теплопроводности [5] при соответствующих граничных условиях численным методом (методом конечных разностей).

Особенностью решения является то, что при нестационарном режиме температурное распределение на поверхности пластины с течением времени изменяется, при этом меняется и ΔT , обусловленное дефектом (разнотолщинностью).

На рис. 3 представлено температурное распределение на верхней поверхности пластины из

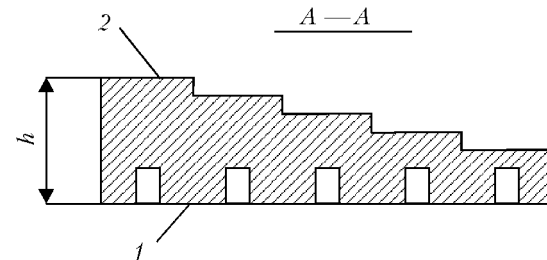
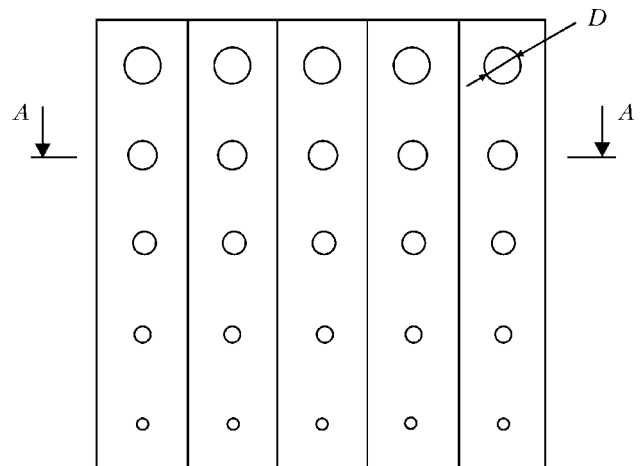


Рис. 4. Стандартный образец для ТНК: 1 — нагреваемая поверхность; 2 — контролируемая поверхность

материала с низкой теплопроводностью, полученное для момента времени, когда ΔT максимально (а). Здесь же показано распределение (б) при большей разнотолщинности. Видно, что температурный перепад ΔT существенно зависит от параметра дефекта $\Delta h/h$.

Рассмотренный пример подтверждает положение о том, что нестационарное температурное поле, создаваемое в объекте контроля искусственным путем, несет в себе информацию о его внутренней структуре.

Специфика процессов формирования сигнала от дефекта при ТНК не позволяет применять СО, заимствованные из акустического (или любого другого) метода, однако некоторые принципы можно использовать, например, наличие набора моделей дефектов как в образце, показанном на рис. 1.

Прототипом СО для теплового контроля может являться конструкция, предложенная Х. Малдагом [2], показанная на рис. 4.

Отличительной особенностью этой конструкции являются наличие в модели одновременно двух видов дефектов (нарушение сплошности и разнотолщинность), параметры которых (h , Δ) варьируются в определенных пределах.

Как показано выше, назначением СО является повседневная проверка и настройка аппаратуры (применительно к ТНК — тепловизора) перед проведением контроля.

Для этого предлагаемый СО достаточно установить в поле зрения тепловизора, включив нагрев СО со стороны поверхности 1 (рис. 4). При этом на поверхности 2 возникает температурное поле с перепадами ΔT , вызванными дефектами.



Температурное поле регистрируется тепловизором в виде термограммы, представляющей собой видимое изображение температурных неоднородностей, форма и расположение которых соответствуют заложенным в СО дефектам. При этом диапазон геометрических параметров дефектов (для отверстий — диаметра D , для разнотолщинности — $\Delta h/h$) в СО выбран таким, что определенная часть дефектов на термограмме не обнаруживается, что позволяет проверять порог чувствительности метода. Этот параметр фиксируется в паспорте СО и используется при тестировании и настройке тепловизора перед проведением контроля изделий данного типа.

Очевидно, что конкретный СО может использоваться в качестве настроечного образца только для одного конкретного вида изделий — из определенного материала и с определенной толщиной стенки.

Вместе с тем СО необходим и для решения другой задачи — определения порога чувствительности метода для разнообразных изделий с последующим принятием решения о целесообразности применения теплового метода. С этой целью предлагается физический вариант СО дополнить его компьютерной моделью, разработанной на основе теплофизических расчетов температурных перепадов на поверхности объекта, вызванных дефектами (т. е. сигнала от дефекта) [4]. Фактически речь идет о виртуальном СО, обладающем определенной универсальностью.

С помощью виртуального СО можно найти решения следующих задач: оценить применимость теплового метода к дефектоскопии конкретного вида изделия; определить оптимальный режим контроля и соответствующий ему порог чувствительности; сформулировать требования к изготовлению физического контрольного (настроечного) образца для данного вида изделия.

Для этого достаточно в компьютерную модель ввести данные о предполагаемом объекте контроля и параметрах предполагаемых дефектов (типа нарушения сплошности или разнотолщинности). Компьютер в реальном времени выдает ожидаемые значения полезного сигнала от дефектов, сравнение которых с чувствительностью регистрирующего устройства (тепловизора) позволяет определить параметры порогового дефекта и на этом основании принять решение о целесообразности применения теплового метода.

В случае положительного решения с помощью компьютерной модели можно определить опти-

мальный режим контроля, т. е. продолжительность теплового воздействия, время запаздывания и т. д.

Полученные данные являются исходной информацией для изготовления физического контрольного (настроечного) образца для данного вида изделия, что необходимо для внедрения тепловой дефектоскопии в производство.

Иллюстрацией данных, получаемых с помощью виртуального СО, может служить таблица чувствительности теплового метода, приведенная в [5]. Представленные в ней данные охватывают широкий диапазон материалов по теплофизическим характеристикам, что свидетельствует об универсальности предлагаемого виртуального СО.

Выводы

Для активизации внедрения теплового метода в промышленность Украины необходимо создание соответствующей нормативной базы.

Одним из ключевых моментов в решении этой проблемы является создание стандартных (настроечных) образцов. Для этого предложен подход, состоящий в использовании физического образца в сочетании с виртуальным СО. Такой подход позволяет придать СО определенную универсальность и использовать его в повседневной практике контроля определенного вида изделия и при оценке применимости метода к новым видам изделий.

Предложена конструкция физического образца, моделирующего дефекты типа нарушения сплошности и разнотолщинности и ему соответствующий виртуальный СО (компьютерная модель).

1. *Неразрушающий контроль*: Справ.: В 7 т. / Под общ. ред. В. В. Клюева. Т. 5: В 2 кн. Кн. 1: Тепловой контроль / В. П. Вавилов. Кн. 2: Электрический контроль / К. В. Подмастерьев, Ф. Р. Соснин, С. Ф. Корндорф и др. — М.: Машиностроение, 2004. — 697 с.
2. *Xavier P., Maldaque V. Theory and Practice of Infrared Technology for Nondestructive Testing.* — John Wiley & Sons, Inc., 2001. — P. 684.
3. *Вавилов В. П., Климов А. Г. Тепловизоры и их применения.* — М.: Интел универсал, 2002. — 88 с.
4. *Стороженко В. А., Вавилов В. П., Волчек А. Д. Неразрушающий контроль качества промышленной продукции активным тепловым методом.* — Киев: Техника, 1988. — 126 с.
5. *Маслова В. А., Стороженко В. А. Термография в диагностике и неразрушающем контроле.* — Харьков: Компания СМІТ, 2004. — 160 с.
6. *ГОСТ 14782-86. Контроль неразрушающий. Соединения сварные. Методы ультразвуковые.* — М.: Изд-во стандартов, 1987. — 38 с.
7. *ГОСТ 23829-85. Контроль неразрушающий акустический. Термины и определения.* — М.: Изд-во стандартов, 1986. — 15 с.