



# КОМПЬЮТЕРИЗИРОВАННАЯ ТЕХНОЛОГИЯ НК ДЛЯ ОПРЕДЕЛЕНИЯ РАЗМЕРОВ НЕСПЛОШНОСТЕЙ СВАРНЫХ СОЕДИНЕНИЙ ОТВЕТСТВЕННЫХ КОНСТРУКЦИЙ МЕТОДАМИ СИНТЕЗИРОВАННОЙ ФОКУСИРУЮЩЕЙ АПЕРТУРЫ

Е. А. ДАВЫДОВ, В. П. РАДЬКО

*Рассмотрена одна из реализаций метода синтезированной фокусирующей апертуры. Приведены примеры визуализации несплошностей, обнаруженных в сварных соединениях действующих промышленных объектов.*

*One of the embodiments of the method for synthesized focusing aperture is considered. Examples of displaying of discontinuities detected in welded joints in active commercial objects are given.*

Метод синтезированной фокусирующей апертуры (SAFT) — это метод моделирования широкодиапазонного фокусирующего луча ультразвукового преобразователя посредством цифровой обработки амплитуд сигналов во всем диапазоне контроля и информации, получаемой посредством сканирования несплошностей обычным нефокусируемым лучом. Использование SAFT является технологическим преимуществом по сравнению с обычными фокусирующими преобразователями, имеющими различные фокусные расстояния.

Рассмотрим принцип восстановления изображения методом синтезированной апертуры. Изображение  $I(r)$  по методу SAFT вычисляется в соответствии с формулой:

$$I(r) = \frac{1}{n(r)} \sum_{i=1}^{n(r)} |\mathbf{r} - \mathbf{r}_{si}|^2 s(2|\mathbf{r} - \mathbf{r}_{si}|/C_0, \mathbf{r}_{si}), \quad (1)$$

где  $s(t, \mathbf{r}_{si})$  — УЗ сигнал, отраженный от неоднородностей и принимаемый преобразователем, расположенным в точке с радиус-вектором  $\mathbf{r}_{si}$ ;  $n(r)$  — число отсчетов или положений преобразователя, принимающих сигнал из точки  $r$ ;  $C_0$  — скорость распространения ультразвуковых волн в объекте.

Основная идея метода проиллюстрирована на рис. 1.

Если преобразователь излучает  $\delta$ -импульс в угловой области  $\alpha$ , то прием отраженного сигнала в момент времени  $t_0$  означает, что неоднородность может находиться в любом месте на дуге радиусом  $r_0 = 2t_0 C_0$  с центром в точке отсчета преобразователя. Дуги, построенные при разных положениях преобразователя, пересекаются в месте расположения отражателя. Таким образом, суперпозиция сигналов  $s(t, \mathbf{r}_{si})$ ,  $i = 1, 2, \dots, n$ , приведет к увеличению уровня изображения в месте положения отражателя. Применяя подобную процедуру ко всем точкам пространства, получают в данном случае изображение сечения объекта контроля по линии перемещения преобразователя (В-скан).

Качество изображения ухудшается как при увеличении длительности импульса, так и при уменьшении угла  $\alpha$  и точек отсчета.

Для анализа метода перечислим допущения, заложенные в алгоритм восстановления изображения.

1. Волновое поле считается скалярным, т. е. не учитываются различные виды распространяющихся волн и их трансформации.

2. Дефект или неоднородность представляется в виде совокупности одиночных не взаимодействующих скалярных точечных рассеивателей, которые функционируют как вторичные точечные источники.

3. Поле считается излученным от скалярного точечного источника, и отраженное поле принимается также точечным источником.

4. Излучаемый импульс считается приближающимся к широкополосному, т. е. во временной области импульс близок к  $\delta$ -импульсу.

Строго говоря, только при выполнении этих условий можно получить адекватное представление о формах и размерах неоднородностей объекта контроля. Проанализируем кратко перечисленные приближения. Ограниченность импульса и конечные размеры преобразователя приводят к ухудшению изображения: увеличивается продольное и поперечное разрешение. Первое допущение всегда выполняется и следует предпринимать определенные усилия, чтобы, по возможности, не возбуждать и не принимать одновременно и продольные, и поперечные волны.

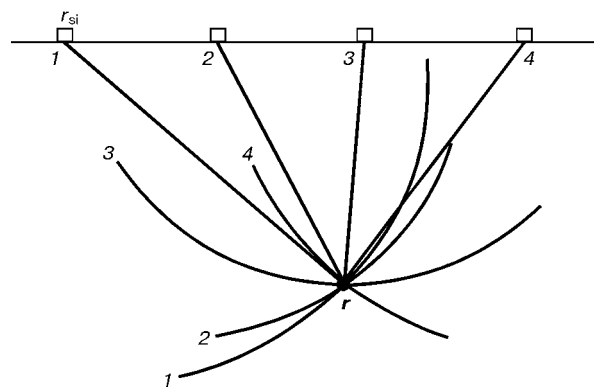


Рис. 1. Иллюстрация принципа SAFT: дуги окружностей — это возможное положение отражателя при данном положении приемника

Построение изображения с учетом трансформированных волн, в принципе, возможно, но при этом существенно увеличивается массив обрабатываемых данных и соответственно время обработки. Для реализации этого необходимо учесть три пути приема отраженного от дефекта сигнала: 1) излучатель–дефект–приемник; 2) излучатель–граница объекта–дефект–приемник; 3) излучатель–граница объекта–дефект–граница объекта–приемник. Учет всех траекторий лучей не вносит принципиальных отличий в алгоритм вычислений, лишь увеличивает затраты времени на получение изображения. Наиболее уязвимым является второе предположение, так как оно приводит к ряду особенностей при восстановлении протяженных неоднородностей.

Для реализации метода была адаптирована автоматизированная УЗ система, блок-схема которой представлена на рис. 2.

Полученные данные обрабатывались на компьютере в соответствии с выражением (1) и учетом геометрических характеристик объекта контроля. Как следует из рис. 2, реализация изображения осуществляется в два этапа сбора и обработки информации. В практике УЗ неразрушающего контроля обычно не требуется построения изображения

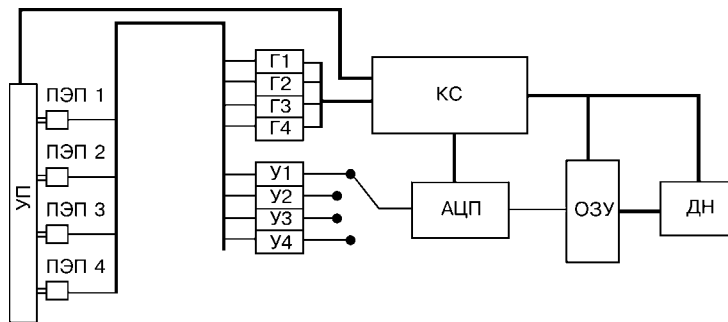


Рис. 2. Блок-схема системы для реализации метода синтезированной апертуры: ПЭП – пьезоэлектрический преобразователь; УП – устройство перемещения и позиционирования ПЭП (сканер); Г1-Г4 – генераторы УЗ импульсов; У1-У4 – усилители электрических сигналов; КС – контроллер системы; АЦП – аналого-цифровой преобразователь (10 разрядов, 8...30 МГц); ОЗУ – оперативное запоминающее устройство (буфер); ДН – дисковый накопитель

в реальном масштабе времени. Поэтому сбор информации может осуществляться в несколько этапов, а обработка будет основываться на всем массиве собранной информации.

Для увеличения достоверности и большей адекватности реконструируемой неоднородности сканирование следует проводить ПЭП с различными углами ввода (фактически это увеличивает диапазон угла  $\alpha$ ). При этом изображение  $I(\mathbf{r})$  вычисляется по формуле:  $I(\mathbf{r}) = I(\mathbf{r})_1 + I(\mathbf{r})_2 + \dots + I(\mathbf{r})_m$ , где

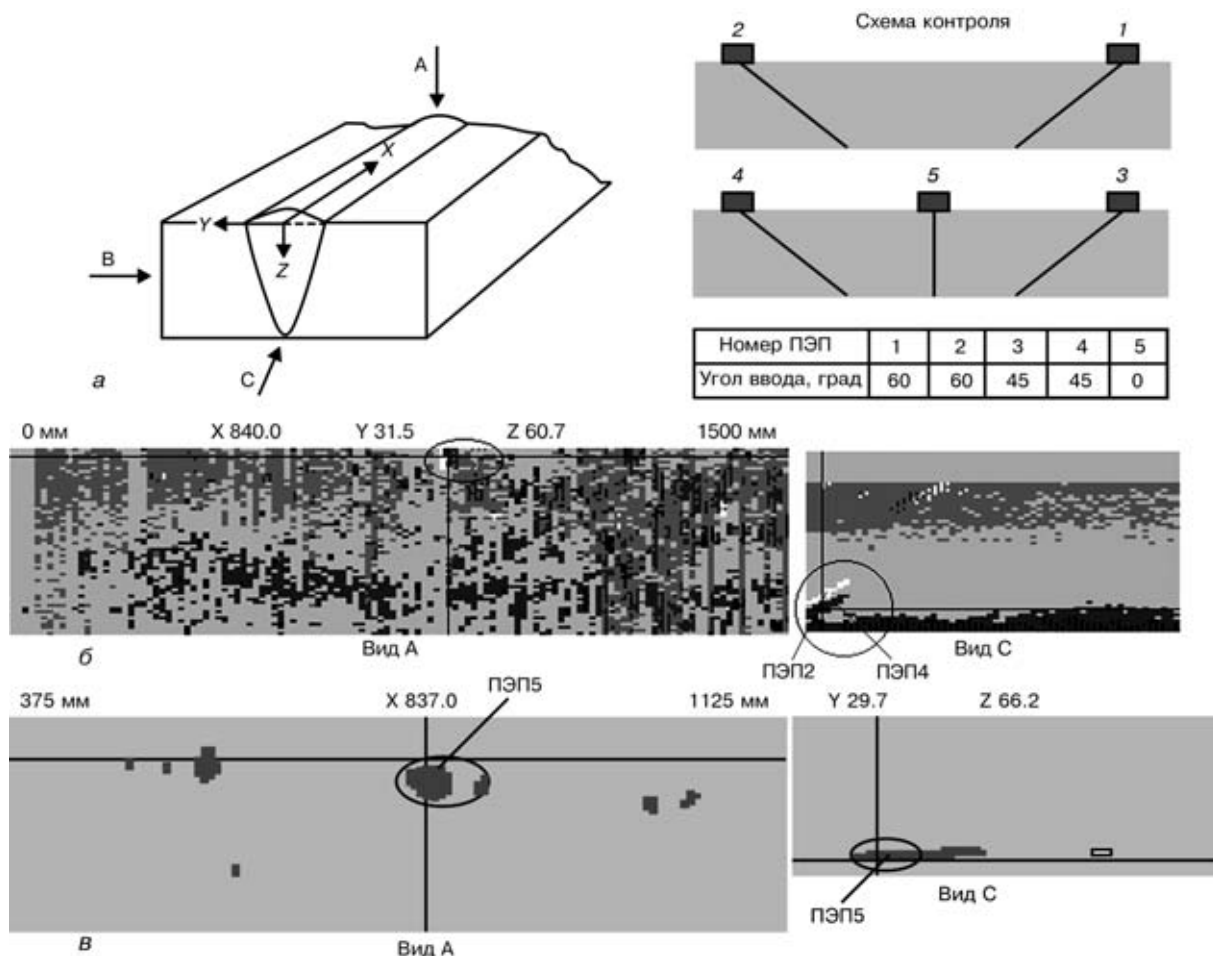


Рис. 3. Схема контроля сварного соединения (а) и визуализация результатов сканирования для ПЭП1-4 (б) и ПЭП 5 (в), полученная традиционным УЗ методом

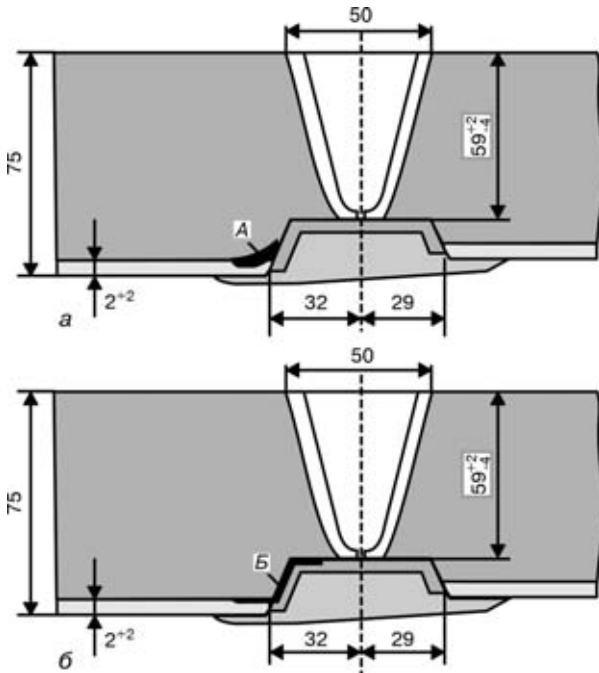


Рис. 4. Результат расчета местоположения источника отражения А по методу SAFT (а) и действительный вид несплошности Б в сварном соединении (б)

$I(\mathbf{r})_k$  — изображение, вычисленное по формуле (1) для соответствующего преобразователя  $k$ ,  $k = 1, 2, \dots, m$ .

Эффективность предложенного алгоритма проиллюстрируем двумя примерами изображений, построенными традиционно и методом синтезированной апертуры.

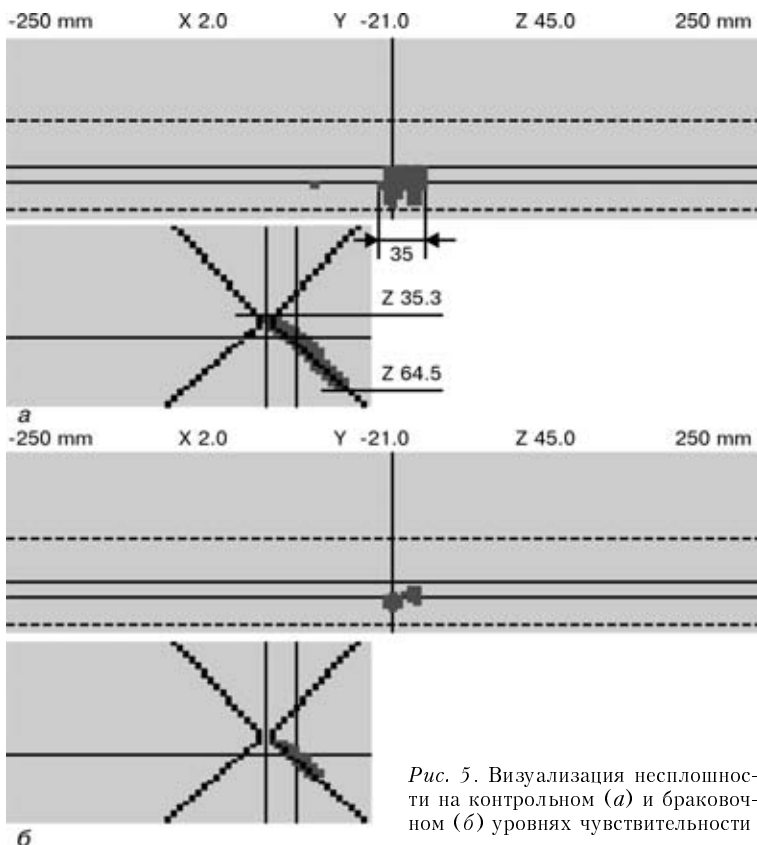


Рис. 5. Визуализация несплошности на контрольном (а) и браковочном (б) уровнях чувствительности

**Пример 1.** УЗК сварного соединения главного центрального трубопровода АЭС. Во время проведения штатного УЗК была обнаружена несплошность с эквивалентной площадью отражения в несколько раз большей, чем предельно допустимое значение. Условные размеры по высоте также превышали нормативные значения. Попытки определить дополнительные характеристики несплошности оказались неудачными. В частности, не удалось исключить главный и наиболее опасный вариант — предположение, что несплошность является трещиноподобной (впрочем, подтвердить это также не удалось).

Задачей экспертного контроля являлось определение характера и степени опасности несплошности для эксплуатации трубопровода. УЗК был выполнен с помощью компьютеризированной системы, которая обеспечивала механическое сканирование, позиционирование преобразователей и сохранение данных контроля на электронных носителях. Это позволило связать и проанализировать результаты контроля для различных типов преобразователей, а также выполнить совместную математическую обработку данных по методу SAFT.

УЗ контроль всего сварного соединения был выполнен ПЭП с углами ввода в металл 0, 45 и 60° (4 МГц). На рис. 3 представлена визуализация результатов УЗ сканирования участка сварного соединения, построенная традиционно, без математической обработки данных, а на рис. 4, а — математическая реконструкция местоположения неоднородности по методу SAFT, совмещенная со схемой сварного соединения.

На основе построенного изображения предположена модель несплошности — уголкового отражателя, образованного отслоением наплавки от основного металла. Для подтверждения этого предположения проанализирована зависимость амплитуды отраженного сигнала от положения ПЭП, в которой были учтены диаграмма направленности и известная зависимость коэффициента отражения от угла падения для углового зеркала. В результате удалось установить, что реальная зависимость амплитуды отраженного сигнала от положения ПЭП совпадает с расчетной моделью (угловым зеркалом) с точностью в 3 дБ.

Таким образом, реконструкция по методу SAFT позволила локализовать область отражения и определить характер и точное местоположение несплошности в сварном соединении. Действительное местоположение и вид несплошности представлен на рис. 4, б.

**Пример 2.** УЗК сварного соединения сепаратора нефтеперерабатывающего производства. Несплошность обнаружена при проведении штатного контроля. Эквивалентная площадь отражения несплошности составляет 19,6 мм<sup>2</sup>, что существенно превышает допустимый уро-

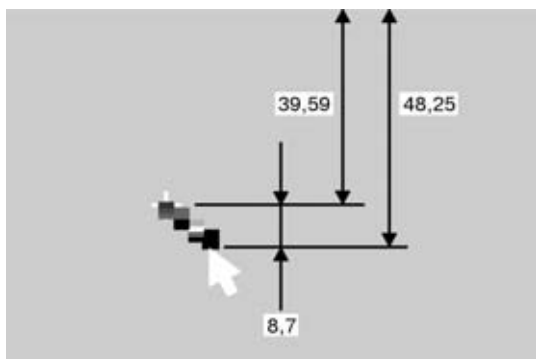


Рис. 6. Результат обработки УЗ данных по алгоритму SAFT

вень для сварных соединений толщиной 70 мм (формально: согласно «Инструкции по ультразвуковому контролю сварных соединений технологического оборудования /РДИ 38.18.002-83/» не более 7 мм<sup>2</sup>). Условная высота несплошности — 29,2 мм.

Поскольку неоднородность оценена как недопустимая, а качественный ремонт сварного соединения такой большой толщины технологически осуществить очень сложно, то встал вопрос о реальных размерах этой несплошности. Ситуация существенно усугублялась тем, что несплошность имела явно выраженный плоскостной характер.

На рис. 5 представлены результаты визуализации несплошности для разных уровней отобра-

жения (чувствительности). Совершенно очевидно, что различия в оценках высоты несплошности более 200 %. Поэтому, основываясь на традиционных методах визуализации, не представляется возможным определить высоту несплошности с приемлемой точностью, пригодной для прочностных аналитических расчетов.

Для уточнения размеров несплошности по высоте был использован метод SAFT. Результаты обработки показаны на рис. 6. Как следует из данных обработки, уточненные размеры несплошности (по высоте) составляют  $\approx 9$  мм.

### Выводы

Применение описанной системы визуализации и обработки результатов УЗ-данных позволяет получить более достоверную информацию о локализации и размерах несплошности. Отметим, что особенно эффективна обработка данных, полученных несколькими ПЭП с различными параметрами: углом ввода, частотой, азимутальной ориентацией и др. УЗ системы, позволяющие использовать современные способы обработки данных, целесообразно применять при инспекции оборудования АЭС, ТЭС, нефтеперерабатывающих и химических заводов. Следует отметить, что повышение безопасной эксплуатации оборудования невозможно без использования подобных систем НК.

Ин-т электросварки им. Е. О. Патона НАН Украины,  
Киев

Поступила в редакцию  
20.01.2003

## «Сварочные чтения. Теория и практика.»

17–19 июня 2003 г.

Конференция посвящена 300-летию Санкт-Петербурга  
и 50-летию Института сварки России (ВНИИЭСО)

*На конференции будут представлены доклады, посвященные юбилейным датам, а также отражающие современное состояние и перспективы развития сварочного производства по следующим основным темам:*

- традиционные и новые технологические процессы сварки
- сварочное оборудование
- сварочные материалы
- сертификация и стандартизация в области сварки
- контроль качества сварных конструкций. Диагностика ресурса
- экология сварочного производства
- аттестация сварщиков
- информационное обеспечение потребителей

*Материалы конференции будут изданы в виде юбилейного сборника. Приглаательный билет на конференцию будет выслан на основании заявки или представленных материалов для доклада или публикации.*

**Материалы следует направлять по адресу:**

194100, Санкт-Петербург, ул. Литовская, д. 10

Институт сварки России, ученому секретарю — Тихоновой Ларисе Борисовне.

Факс/тел.: (812) 394-14-61, 245-40-95, тел.: (812) 245-03-08.

E-mail: science@rusweld.spb.ru