



## ОДНОКАНАЛЬНЫЕ УСТРОЙСТВА ДЛЯ ДВУХЧАСТОТНОГО МЕТОДА КОНТРОЛЯ

В. Н. ЗЫБОВ

*Рассмотрены особенности построения одноканальных устройств для двухчастотного метода вихретокового контроля на основе векторного суммирования сигналов основной и вспомогательной частот, предварительно преобразованных в сигналы одной промежуточной частоты. Определены условия подавления влияния мешающего фактора и выбора промежуточной частоты в зависимости от влияния мешающего фактора на фазы выходных сигналов вихретокового преобразователя. Переход к одноканальным устройствам позволяет сосредоточить процессы отстройки от влияния мешающего фактора и компенсации начального уровня суммарного сигнала в одном функциональном узле — преобразователе спектра сигналов.*

*The paper deals with the features of construction of single-channel devices for a two-frequency method of eddy current control, based on vector summing-up of the signals of the base and auxiliary frequency, after their conversion into signals of one intermediate frequency. Conditions are determined of suppressing the influence of the interfering factor and selection of the intermediate frequency, depending on the influence of the interfering factor on the phases of output signals of eddy current converter. Transition to single-channel devices allows focusing the processes of tuning away from the influence of the interfering factor and compensation for the initial level of the summary signal in one functional component - signal spectrum converter.*

При разработке устройств для двухчастотного метода вихретокового контроля на основе векторного суммирования выходных сигналов вихретокового преобразователя (ВГП) основной  $\omega_1$  и вспомогательной  $\omega_2$  частот, предварительно преобразованных в сигналы промежуточной частоты, для формирования суммарного сигнала [1] проводится предварительное частотное разделение сигналов основной и вспомогательной частот, поступающих с выхода ВГП. После разделения они преобразовываются в сигналы одной промежуточной частоты  $\omega_0$  и суммируются на переменном токе. В полученном таким образом суммарном сигнале изменение сигнала основной частоты, вызванное воздействием мешающего фактора (МФ), компенсируется соответствующим изменением сигнала вспомогательной частоты, обусловленным изменением того же МФ. Частотное разделение сигналов приводит к необходимости построения такого устройства по двухканальной схеме.

В данной статье анализируются возможности одноканальных устройств в реализации рассмотренного двухчастотного метода контроля и в задаче компенсации начального суммарного сигнала.

В основе построения одноканальных устройств, реализующих двухчастотный метод контроля, лежит преобразование спектра временных функций  $U(t)$  и  $x(t)$  при их перемножении [2, 3]:

$$Z(t) = U(t)x(t). \quad (1)$$

Основным функциональным узлом устройства, реализующим это преобразование спектра временных функций, будет преобразователь спектра сигналов (ПСС) (рис. 1). Пусть входным сигналом такого ПСС будет сумма гармонических сигналов разных частот и начальных фаз

$$U(t) = \sum_{n=1}^Q A_n \cos(\omega_n t + \varphi_n), \quad (2)$$

которые необходимо преобразовать в сигналы одной промежуточной частоты  $\omega_0$ . Для реализации

такого преобразования выберем коммутационный множитель также в виде суммы гармонических сигналов

$$x(t) = \sum_{m=1}^D U_m \cos(\tilde{\omega}_m t + \psi_m), \quad (3)$$

где  $U_m$ ,  $\tilde{\omega}_m$  и  $\psi_m$  — соответственно амплитуды, частоты и начальные фазы составляющих этого множителя.

Согласно уравнению (1) с учетом формул (2), (3) выходной сигнал ПСС будет включать следующие спектральные составляющие:

$$Z(t) = \sum_{n=1}^Q \sum_{m=1}^D \frac{A_n U_m}{4} \{ \exp j[(\omega_n + \omega_m)t + \varphi_n + \psi_m] + \exp(-j[(\omega_n + \omega_m)t + \varphi_n + \psi_m]) + \exp j[(\omega_n - \omega_m)t + \varphi_n - \psi_m] + \exp(-j[(\omega_n - \omega_m)t + \varphi_n - \psi_m]) \}. \quad (4)$$

Для преобразования спектральных составляющих входного сигнала  $U(t)$  в сигналы промежуточной частоты необходимо, чтобы частоты составляющих коммутационного множителя удовлетворяли условию

$$\pm(\omega_n \pm \omega_m) = \omega_0,$$

из которого следует, что

$$\omega_m = \pm(\omega_0 \mp \omega_n). \quad (5)$$

В этом случае в спектре выходного сигнала ПСС будут спектральные составляющие с частотой  $\omega_0$ . Из выражения (4) следует, что для рассмотренного преобразования число составляющих входного сигнала и коммутационного множителя должны быть одинаковыми.

Применительно к устройствам двухчастотного метода контроля ограничимся случаем, когда входной сигнал ПСС имеет три составляющие, в которых  $\omega_1 \neq \omega_2 \neq \omega_3$ . В соответствии с рассмотренным формированием спектра выходного сигнала ПСС

для преобразования этих составляющих в сумму сигналов промежуточной частоты  $\omega_0$  коммутационный множитель должен иметь также три составляющие с частотами

$$\tilde{\omega}_1 = \pm(\omega_0 \mp \omega_1), \quad \tilde{\omega}_2 = \pm(\omega_0 \mp \omega_2), \quad \tilde{\omega}_3 = \pm(\omega_0 \mp \omega_3).$$

При таком числе составляющих коммутационного множителя будет значительным и спектр выходного сигнала ПСС. Для его упрощения рассмотрим случай, когда входной сигнал ПСС имеет две составляющие. Согласно формуле (5)

$$\tilde{\omega}_1 = \pm(\omega_0 \mp \omega_1), \quad \tilde{\omega}_2 = \pm(\omega_0 \mp \omega_2). \quad (6)$$

Приняв  $\tilde{\omega}_1 = \tilde{\omega}_2$ , из равенства

$$\pm(\omega_0 \mp \omega_1) = \pm(\omega_0 \mp \omega_2)$$

определяем промежуточную частоту преобразования  $\omega_0$  для этого случая:

$$\omega_0 = \frac{(\omega_2 \pm \omega_1)}{2}.$$

Подставляя найденные значения промежуточной частоты преобразования в выражение (4) при  $Q = 2$  и  $D = 1$ , найдем, что для  $\omega_{01} = (\omega_2 + \omega_1)/2$  частота составляющей коммутационного множителя будет  $\tilde{\omega}_{01} = (\omega_2 - \omega_1)/2$ , а частоту  $\omega_{02} = (\omega_2 - \omega_1)/2$  обеспечивает коммутационный множитель с частотой  $\tilde{\omega}_{02} = (\omega_2 + \omega_1)/2$ . Таким образом, путем выбора частоты коммутационного множителя  $\tilde{\omega}_{01}$  либо  $\tilde{\omega}_{02}$  возможно формирование суммарного сигнала на промежуточной частоте  $\omega_0$  при использовании коммутационного множителя с одной спектральной составляющей. В этом случае значительно упрощается спектр выходного сигнала ПСС.

Воспользовавшись полученным результатом, перейдем к рассмотрению преобразования входного сигнала ПСС вида:

$$U_{\text{вх. ПСС}} = U_1 \cos(\omega_1 t + \varphi_1) + U_2 \cos(\omega_2 t + \varphi_2) + \omega U_k \cos(\omega_3 t + \theta_0).$$

Здесь два первых слагаемых — составляющие выходного сигнала ВТП соответственно на основной и вспомогательной частотах, а третье слагаемое — дополнительная составляющая входного сигнала ПСС с масштабным множителем  $\omega$  для изменения амплитуды  $U_k$ . Для его преобразования рассмотрим коммутационный множитель вида

$$x(t) = U_0 \cos\left(\frac{\omega_2 \pm \omega_1}{2} t + \xi_0\right) + U_0 \cos(\tilde{\omega}_x t + \psi_k).$$

Принимая  $\omega_0 = (\omega_2 \pm \omega_1)/2$ , из соотношения (5) найдем, что частота второй спектральной составляющей коммутационного множителя

$$\tilde{\omega}_x = \tilde{\omega}_{1,2} = \frac{\omega_2 \mp \omega_1}{2} - \omega_3. \quad (7)$$

Найдем составляющие выходного сигнала ПСС.

Пусть  $\omega_0 = (\omega_2 - \omega_1)/2$ . Согласно формуле (7)  $\tilde{\omega}_1 = (\omega_2 - \omega_1)/2 - \omega_3$ . Тогда

$$U_{\text{вых. ПСС}}(t) = \frac{U_0}{4} \{U_1 [\exp j(\omega_1 t + \varphi_1) + \exp(-j(\omega_1 t + \varphi_1))] + U_2 [\exp j(\omega_2 t + \varphi_2) + \exp(-j(\omega_2 t + \varphi_2))] + \omega U_k [\exp j(\omega_3 t + \theta_0) + \exp(-j(\omega_3 t + \theta_0))] \} \times \left\{ \left[ \exp j\left(\frac{\omega_2 + \omega_1}{2} t + \xi_0\right) + \exp\left(-j\left(\frac{\omega_2 + \omega_1}{2} t + \xi_0\right)\right) \right] + \left[ \exp j\left(\left(\frac{\omega_2 - \omega_1}{2} - \omega_3\right) t + \psi_k\right) + \exp\left(-j\left(\left(\frac{\omega_2 - \omega_1}{2} - \omega_3\right) t + \psi_k\right)\right) \right] \right\}. \quad (8)$$

Для упрощения записи примем  $U_0 = 1$ . После несложных преобразований находим, что в спектре выходного сигнала ПСС присутствуют следующие основные спектральные составляющие на промежуточной частоте, которые отфильтровываются полосовым фильтром (ПФ):

$$U_{\text{вых. ПСС}}(t) \stackrel{\text{ПФ}(\omega_0)}{\Rightarrow} \frac{1}{4} \{U_1 [\exp j\left(\frac{\omega_2 - \omega_1}{2} t + \xi_0 - \varphi_1\right) + \exp\left(-j\left(\frac{\omega_2 - \omega_1}{2} t + \xi_0 - \varphi_1\right)\right)] + U_2 [\exp j\left(\frac{\omega_2 - \omega_1}{2} t + \varphi_2 - \xi_0\right) + \exp\left(-j\left(\frac{\omega_2 - \omega_1}{2} t + \varphi_2 - \xi_0\right)\right)] + \omega U_k [\exp j\left(\frac{\omega_2 - \omega_1}{2} t + \psi_k + \theta_0\right) + \exp\left(-j\left(\frac{\omega_2 - \omega_1}{2} t + \psi_k + \theta_0\right)\right)] \}.$$

На выходе ПФ, настроенного на промежуточную частоту  $\omega_0 = (\omega_2 - \omega_1)/2$ , выделяются следующие составляющие:

$$U_{\text{вых. ПФ}}(t) = U_1 \cos\left(\frac{\omega_2 - \omega_1}{2} t + \xi_0 - \varphi_1\right) + U_2 \cos\left(\frac{\omega_2 - \omega_1}{2} t + \varphi_2 - \xi_0\right) + \omega U_k \cos\left(\frac{\omega_2 - \omega_1}{2} t + \psi_k + \theta_0\right). \quad (9)$$

Два первых слагаемых в выражении (9) — это выходные сигналы ВТП основной и вспомогательной частот, преобразованные в сигналы промежуточной частоты  $\omega_0$ . Третья составляющая используется для компенсации начального уровня суммарного сигнала, образованного двумя первыми слагаемыми.

Компенсация осуществляется изменением параметров компенсирующего сигнала, т. е. его амплитуды  $U_k$  (изменение коэффициента  $\omega$ ) и фазы  $\psi_k$ . Рассмотренное преобразование условно можно



представить в виде двух таких операций преобразования:

выходных сигналов ВТП основной и вспомогательной частот в сигналы промежуточной частоты, осуществляемое первой составляющей коммутационного множителя;

компенсирующего сигнала в сигнал промежуточной частоты, осуществляемое второй составляющей коммутационного множителя.

Преобразованные сигналы основной и промежуточной частот на выходе ПФ образуют векторную сумму

$$\begin{aligned}
 U_{\Sigma_0}(t) &= \operatorname{Re} \left[ U_{10} \exp j \left( \frac{\omega_2 - \omega_1}{2} t + \xi_0 - \varphi_{10} \right) + \right. \\
 &+ U_{20} \exp j \left( \frac{\omega_2 - \omega_1}{2} t + \varphi_{20} - \xi_0 \right) \Big] = \\
 &= \operatorname{Re} \left\{ U_{10} \exp j(\xi_0 - \varphi_{10}) + \right. \\
 &+ U_{20} \exp j(\varphi_{20} - \xi_0) \Big\} \exp j \frac{\omega_2 - \omega_1}{2} t.
 \end{aligned} \quad (10)$$

Определим условия подавления влияния мешающего фактора (МФ) в суммарном сигнале. Для этого достаточно рассмотреть сумму в квадратных скобках выражения (10)

$$\vec{U}_{\Sigma_0} = U_{10} \exp j(\xi_0 - \varphi_{10}) + U_{20} \exp j(\varphi_{20} - \xi_0),$$

где  $U_{10}$ ,  $U_{20}$ ,  $\varphi_{10}$ ,  $\varphi_{20}$  — начальные амплитуды и фазы сигналов основной и вспомогательной частот соответственно.

Изменение МФ обуславливает изменение информативных параметров сигналов основной и вспомогательной частот на выходе ВТП. При этом изменяется и их суммарный сигнал на промежуточной частоте

$$\begin{aligned}
 \vec{U}_{\Sigma} &= U_1 \exp j[\xi_0 - \varphi_{10} - \Delta\varphi_1] + \\
 + U_2 \exp j(\varphi_{20} + \Delta\varphi_2 - \xi_0) &= U \exp (-j\Delta\varphi_1) \exp j(\xi_0 - \varphi_{10}) + \\
 + U_2 \exp j\Delta\varphi_2 \exp j(\varphi_{20} - \xi_0),
 \end{aligned}$$

где  $U_1$ ,  $U_2$ ,  $\Delta\varphi_1$ ,  $\Delta\varphi_2$  — амплитуды и приращения фаз этих сигналов при изменении МФ на некоторую величину.

Суммарный сигнал изменяется на величину

$$\begin{aligned}
 \Delta \vec{U}_{\Sigma} &= \vec{U}_{\Sigma} - \vec{U}_{\Sigma_0} = \\
 &= \left( \frac{U_1}{U_{10}} \exp (-j\Delta\varphi_1) - 1 \right) U_{10} \exp j(\xi_0 - \varphi_{10}) + \\
 &+ \left( \frac{U_2}{U_{20}} \exp j\Delta\varphi_2 - 1 \right) U_{20} \exp j(\varphi_{20} - \xi_0) = \\
 &= [(q_1 \exp (-j\Delta\varphi_1) - 1) + m \exp j(\varphi_{20} + \varphi_{10} - 2\xi_0) \times \\
 &\times (q_2 \exp j\Delta\varphi_2 - 1)] U_{10} \exp j(\xi_0 - \varphi_{10}),
 \end{aligned}$$

где  $q_1 = U_1/U_{10}$ ;  $q_2 = U_2/U_{20}$ ;  $m = U_{20}/U_{10}$ .

Подавление влияния МФ в суммарном сигнале характеризуется нулевым приращением суммарного сигнала при изменении МФ, т. е.  $\Delta \vec{U}_{\Sigma} = 0$ , что выполняется при

$$\begin{aligned}
 (q_1 \exp (-j\Delta\varphi_1) - 1) + m \exp j(\varphi_{20} + \varphi_{10} - 2\xi_0) \times \\
 \times (q_2 \exp j\Delta\varphi_2 - 1) = 0.
 \end{aligned}$$

Преобразуем это выражение к следующему виду:

$$\sqrt{q_1^2 - 2q_1 \cos \Delta\varphi_1 + 1} \exp \left( j \operatorname{arctg} \frac{q_1 \sin \Delta\varphi_1}{q_1 \cos \Delta\varphi_1 - 1} \right) + \quad (11)$$

$$+ m \sqrt{q_2^2 - 2q_2 \cos \Delta\varphi_2 + 1} \times$$

$$\times \exp j \left( \operatorname{arctg} \frac{q_2 \sin \Delta\varphi_2}{q_2 \cos \Delta\varphi_2 - 1} + \varphi_{20} + \varphi_{10} - 2\xi_0 \right) = 0.$$

Равенство (11) реализуется при выполнении амплитудных и фазовых условий

$$\begin{aligned}
 \sqrt{q_1^2 - 2q_1 \cos \Delta\varphi_1 + 1} = m \sqrt{q_2^2 - 2q_2 \cos \Delta\varphi_2 + 1}, \\
 \varphi_{20} + \varphi_{10} - 2\xi_0 + \operatorname{arctg} \frac{q_2 \sin \Delta\varphi_2}{q_2 \cos \Delta\varphi_2 - 1} +
 \end{aligned} \quad (12)$$

$$+ \operatorname{arctg} \frac{q_1 \sin \Delta\varphi_1}{q_1 \cos \Delta\varphi_1 - 1} = \pi.$$

Проведем аналогичные преобразования для промежуточной частоты  $\omega_0 = (\omega_2 + \omega_1)/2$ . Как и в предыдущем случае, используем коммутационный множитель с двумя составляющими

$$\begin{aligned}
 x(t) &= \frac{1}{2} \left\{ \left[ \exp j \left( \frac{\omega_2 - \omega_1}{2} t + \xi_0 \right) + \right. \right. \\
 &+ \exp \left( -j \left( \frac{\omega_2 - \omega_1}{2} t + \xi_0 \right) \right) \Big] + \\
 &+ \left[ \exp j \left( \frac{\omega_2 + \omega_1}{2} t + \psi_k \right) + \right. \\
 &+ \exp \left( -j \left( \frac{\omega_2 + \omega_1}{2} t + \psi_k \right) \right) \Big].
 \end{aligned}$$

На выходе ПСС в этом случае будут присутствовать спектральные составляющие промежуточной частоты, которые отфильтровываются ПФ.

Проведя преобразования, аналогичные предыдущему случаю, определим, что подавление влияния МФ в данном случае осуществляется, если

$$\begin{aligned}
 \sqrt{q_1^2 - 2q_1 \cos \Delta\varphi_1 + 1} \exp \left( j \operatorname{arctg} \frac{q_1 \sin \Delta\varphi_1}{q_1 \cos \Delta\varphi_1 - 1} \right) + \\
 + w \sqrt{q_2^2 - 2q_2 \cos \Delta\varphi_2 + 1} \exp j (\varphi_{20} - \varphi_{10} - 2\xi_0 + \\
 + \operatorname{arctg} \frac{q_2 \sin \Delta\varphi_2}{q_2 \cos \Delta\varphi_2 - 1}) = 0,
 \end{aligned}$$

т. е. при выполнении условий

$$\begin{aligned}
 \sqrt{q_1^2 - 2q_1 \cos \Delta\varphi_1 + 1} = w \sqrt{q_2^2 - 2q_2 \cos \Delta\varphi_2 + 1}, \\
 \varphi_{20} - \varphi_{10} - 2\xi_0 + \operatorname{arctg} \frac{q_2 \sin \Delta\varphi_2}{q_2 \cos \Delta\varphi_2 - 1} -
 \end{aligned} \quad (13)$$

$$- \operatorname{arctg} \frac{q_1 \sin \Delta\varphi_1}{q_1 \cos \Delta\varphi_1 - 1} = \pi.$$

Сопоставляя условия подавления влияния МФ в уравнениях (12) и (13), можно отметить следующее. Если в (12) фазовые условия выполняются при изменении фаз  $\Delta\varphi_1$  и  $\Delta\varphi_2$  разных знаков, то в (13) эти же условия выполняются при приращении фаз одного знака. Это накладывает определенные условия на выбор промежуточной частоты преобразования выходных сигналов ВТП, состоящие в том, что выбор  $\omega_0$  зависит от влияния МФ на фазы сигналов основной и вспомогательной частот. Если при воздействии МФ изменения фаз  $\Delta\varphi_1$  и  $\Delta\varphi_2$  одного знака, то выполняются условия (13) и выбирается  $\omega_0 = (\omega_2 + \omega_1)/2$ , а при разных знаках этих приращений фаз следует выбирать  $\omega_0 = (\omega_2 - \omega_1)/2$ . Выполнение отмеченных условий достигается изменением коэффициента  $m$  (изменение амплитуды  $U_2$  сигнала вспомогательной частоты) и суммы начальных фаз  $\Phi_0 = \varphi_{20} - \varphi_{10} - 2\xi_0$ . При неизменной фазе сигнала основной частоты фаза  $\Phi_0$  может регулироваться изменением  $\varphi_{20}$  или фазы  $\xi_0$ . Третья составляющая входного сигнала ПСС используется для компенсации остаточного небаланса ВТП, и ее информативные параметры не должны зависеть от параметров подсистемы «вихретоковый преобразователь – объект контроля» (ВТП – ОК). Возможны два варианта регулировки фазы компенсирующего сигнала: фазовый угол  $\theta_0$ , входящий в составляющую входного сигнала ПСС, и  $\psi_k$ , входящий в составляющую коммутационного множителя. На рис. 2 представлена структурная схема одноканального устройства для двухчастотного метода контроля с компенсацией начального небаланса ВТП. Генераторами 1 и 2 основной и вспомогательной частот соответственно в сумматоре 8 формируется двухчастотное напряжение возбуждения, поступающее на вход вихретокового преобразователя 9. В блоке 4 осуществляется регулировка амплитуды сигнала вспомогательной частоты (коэффициент  $m$ ) для выполнения амплитудных условий подавления влияния МФ. В сумматоре 12 выходной двухчастотный сигнал ВТП суммируется с компенсирующим сигналом от генератора 3, амплитуда которого регулируется в блоке 5. Выходной сигнал сумматора 12 является входным для преобразователя спектра сигналов 14.

Полосовым фильтром 17 из спектра выходного сигнала ПСС 14 отфильтровывается суммарный сигнал промежуточной частоты  $\omega_0$ , который поступает на вход блока отображения результатов контроля 18. Остальные блоки служат для формирования составляющих коммутационного множителя. Так, ПСС 6 формируются сигналы суммарной (разностной) частот  $\omega_2 \pm \omega_1$ . В блоке 10, включающем делитель частоты и ПФ, выделяются сигналы с частотами  $(\omega_2 \pm \omega_1)/2$  и  $(\omega_2 \pm \omega_1)/2$ . Пер-

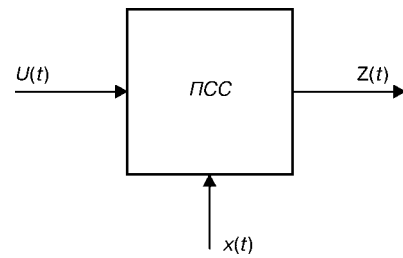


Рис. 1. Схема преобразования спектра временных функций с помощью ПСС

вый из них поступает с *вых. 1* блока 10 на вход фазовращателя 13, которым регулируется фаза  $\xi_0$  первой составляющей коммутационного множителя. Второй сигнал с *вых. 2* блока 10 поступает на вход ПСС 7, и ПФ 11 формируется вторая составляющая коммутационного множителя, а фазовращателем 16 регулируется ее фаза  $\psi_k$ . В сумматоре аналоговых сигналов 15 строится сигнал коммутационного множителя, поступающий на управляющий вход ПСС 14. Как отмечалось, регулировку фазы компенсирующего сигнала можно осуществлять фазой третьей составляющей входного сигнала ПСС 14. В этом случае соответствующий фазовращатель стоит в канале компенсирующего сигнала. На рис. 2 блок этого фазовращателя отмечен штриховой линией.

Подготовка к работе устройства, реализованного по схеме рис. 2, включает две операции:

1) отстройку от влияния мешающего фактора, т. е. установку соответствующих значений начальной амплитуды и фазы сигнала вспомогательной частоты;

2) компенсацию начального уровня суммарного сигнала.

Первой для повышения глубины подавления влияния МФ, должна проводиться компенсация начального уровня суммарного сигнала. Однако при выполнении операции отстройки от влияния мешающего фактора (выбор коэффициента  $m$  фазы

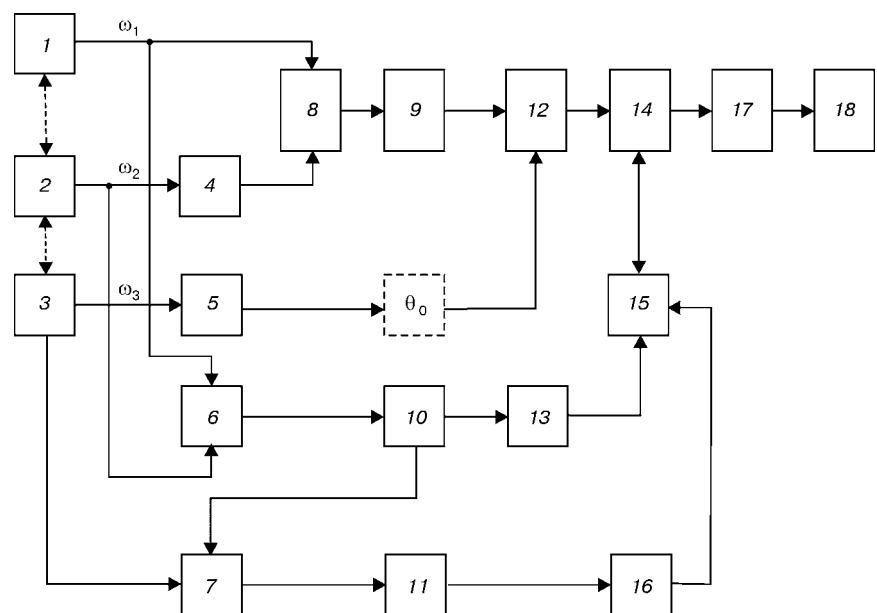


Рис. 2. Структурная схема одноканального устройства для двухчастотного метода контроля с компенсацией начального небаланса ВТП (обозначения см. в тексте)

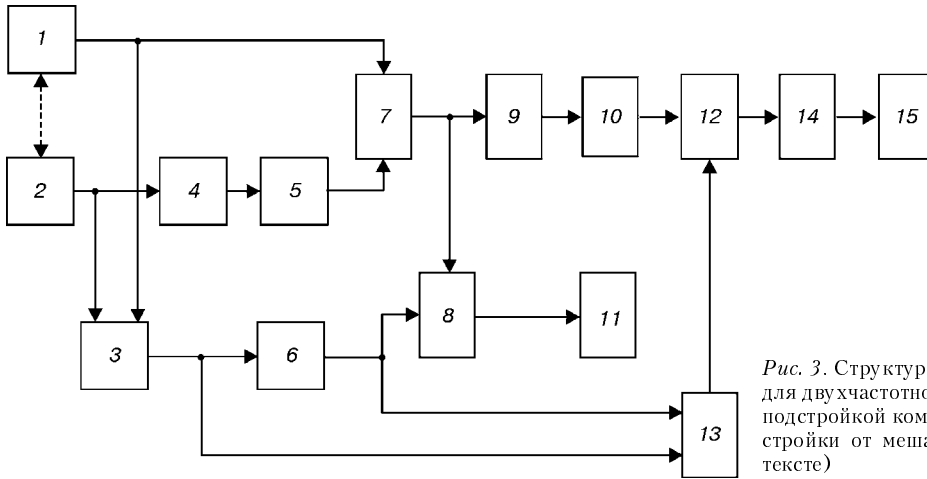


Рис. 3. Структурная схема одноканального устройства для двухчастотного метода контроля с автоматической подстройкой компенсирующего сигнала в процессе отстройки от мешающего фактора (обозначения см. в тексте)

$\Phi_0$ ) изменяются параметры суммарного сигнала и нарушается его компенсация, что требует ее повторения уже для новых значений параметров сигнала вспомогательной частоты. Поэтому при реализации устройства по схеме рис. 2 эти операции оказываются взаимосвязанными, что затрудняет их выполнение.

Устройство, структурная схема которого представлена на рис. 3, лишена этого недостатка. В такой структуре изменение параметров сигнала вспомогательной частоты, вводимые в процессе уменьшения влияния МФ, автоматически отслеживаются в компенсирующем сигнале. Для этого частота третьей спектральной составляющей входного сигнала ПСС выбирается равной промежуточной частоте проводимого преобразования выходных сигналов ВТП.

Устройство включает следующие основные функциональные узлы: задающие генераторы основной 1 и вспомогательной 2 частот; регулятор амплитуды 4 и фазы 5 сигнала вспомогательной частоты; сумматор 7 для формирования двухчастотного напряжения возбуждения; ВТП 9; сумматор 10, в котором выходной сигнал ВТП суммируется с компенсирующим сигналом; умножитель 12, в котором осуществляется преобразование выходных сигналов ВТП и компенсирующего сигнала в сигналы промежуточной частоты; полосовой фильтр 14 для фильтрации этих сигналов и регистрирующее устройство 15. Умножителем 3 и делителем частоты 6 обеспечиваются сигналы суммарной (разностной) и полусуммарной (полуразностной) частот для формирования коммутационного множителя, осуществляемого в сумматоре 13. Умножителем 8 формируется компенсирующий сигнал, амплитуда и фаза которого регулируются в блоке 11. Для этого на его вход поступает с выхода сумматора 7 суммарный сигнал

$$U_{\text{вх. ПСС}} = U_{10} \cos(\omega_1 t + \varphi_{10}) + U_{20} \cos(\omega_2 t + \varphi_{20})$$

с регулируемыми параметрами сигнала вспомогательной частоты. Коммутационным множителем служит выходной сигнал делителя частоты 6

$$x(t) = U_0 \cos\left(\frac{\omega_2 \pm \omega_1}{2} t\right) \stackrel{U_0=1}{\Rightarrow} \cos\left(\frac{\omega_2 \pm \omega_1}{2} t\right).$$

Для упрощения записи в коммутационном множителе не учитывается начальная фаза, так как она постоянна и не влияет на последующие преобразования.

В спектре выходного сигнала умножителя 8 формируется векторная сумма сигналов на промежуточной частоте

$$\begin{aligned} U_{\text{вых. ПСС}} &= \frac{1}{2} \left[ U_{10} \cos\left(\frac{\omega_2 \mp \omega_1}{2} t + \varphi_{10}\right) + \right. \\ &\quad \left. + U_{20} \cos\left(\frac{\omega_2 \mp \omega_1}{2} t + \varphi_{20}\right) \right] = \\ &= \frac{1}{2} \operatorname{Re} \left[ U_{10} \exp j\varphi_{10} + U_{20} \exp j\varphi_{20} \right] \exp j\left(\frac{\omega_2 \pm \omega_1}{2} t\right), \end{aligned}$$

которая и отфильтровывается. На выходе блока 11 регулируется амплитуда и фаза этого компенсирующего сигнала. С учетом этого входной сигнал ПСС 12 будет включать следующие составляющие:

$$\begin{aligned} U_{\text{вх. ПСС}} &= U_1 \cos(\omega_1 t + \varphi_1) + U_2 \cos(\omega_2 t + \varphi_2) + \\ &+ w \left[ U_{10} \cos \varphi_{10} + U_{20} \cos \varphi_{20} \right] \cos\left(\frac{\omega_2 \pm \omega_1}{2} t + \psi_k\right) = \\ &= \frac{1}{2} \left\{ U_1 [\exp j(\omega_1 t + \varphi_1) + \exp(-j(\omega_1 t + \varphi_1))] + \right. \\ &\quad \left. + U_2 [\exp j(\omega_2 t + \varphi_2) + \exp(-j(\omega_2 t + \varphi_2))] + \right. \\ &\quad \left. + w U_{\Sigma k} \left[ \exp j\left(\frac{\omega_2 \pm \omega_1}{2} t + \psi_k\right) + \exp(-j\left(\frac{\omega_2 \pm \omega_1}{2} t + \psi_k\right)) \right] \right\}, \end{aligned}$$

где

$$U_{\Sigma k} = [U_{10} (\exp j\varphi_{10} + \exp(-j\varphi_{10})) + U_{20} (\exp j\varphi_{20} + \exp(-j\varphi_{20}))].$$

Коммутационный множитель включает две частотные составляющие:



$$x(t) = U_0 \cos \left( \frac{\omega_2 \mp \omega_1}{2} t \right) + U_0 \cos (\omega_2 \pm \omega_1) t \Rightarrow U_0 = 1$$

$$\Rightarrow \frac{1}{2} [\exp j \frac{\omega_2 \mp \omega_1}{2} t + \exp(-j \frac{\omega_2 \mp \omega_1}{2} t)] +$$

$$+ [\exp j (\omega_2 \pm \omega_1) t + \exp(-j (\omega_2 \pm \omega_1) t)].$$

В этом случае в выходном сигнале ПСС присутствуют составляющие, формирующие искомую векторную сумму сигналов:

$$U_{\text{вых. ПСС}}(t) = \frac{1}{4} \{ U_1 [\exp j (\omega_1 t + \varphi_1) + \exp(-j (\omega_1 t + \varphi_1))] +$$

$$+ U_2 [\exp j (\omega_2 t + \varphi_2) + \exp(-j (\omega_2 t + \varphi_2))] +$$

$$+ \omega U_{\Sigma k} \left[ \exp j \left( \frac{\omega_2 \pm \omega_1}{2} t + \psi_k \right) + \exp \left( -j \left( \frac{\omega_2 \pm \omega_1}{2} t + \psi_k \right) \right) \right] \} \times$$

$$\times \left\{ \exp j \left( \frac{\omega_2 \pm \omega_1}{2} t \right) + \exp \left( -j \left( \frac{\omega_2 \pm \omega_1}{2} t \right) \right) \right\} +$$

$$+ [\exp j (\omega_2 \pm \omega_1) t + \exp(-j (\omega_2 \pm \omega_1) t)].$$

Так, для  $\omega_0 = (\omega_2 + \omega_1)/2$  на выходе ПСС формируется следующая векторная сумма:

$$U_{\text{вых. ПСС}}(t) = \frac{1}{2} \text{Re} [\sqrt{U_1^2 + U_2^2 + 2U_1U_2 \cos(\varphi_2 - \varphi_1)} \times$$

$$\times \exp \left( j \arctg \frac{U_1 \sin \varphi_1 + U_2 \sin \varphi_2}{U_1 \cos \varphi_1 + U_2 \cos \varphi_2} \right) +$$

$$+ \omega \sqrt{U_{10}^2 + U_{20}^2 + 2U_1U_2 \cos(\varphi_{20} - \varphi_{10})} \times$$

$$\times \exp \left( j \left( \psi_k + \arctg \frac{U_1 \sin \varphi_{10} + U_{20} \sin \varphi_{20}}{U_{10} \cos \varphi_{10} + U_{20} \cos \varphi_{20}} \right) \right) \times$$

$$\times \exp j \left( \frac{\omega_2 + \omega_1}{2} t \right).$$

Поскольку ВТП вносит дополнительные фазовые приращения, то разность фазовых углов  $(\varphi_{20} -$

$\varphi_{10})_{\text{ВТП}}$  в первом слагаемом при неизменных значениях ВФ (разность фаз основной и вспомогательной частот на выходе ВТП) будет отличной от соответствующей разности фаз  $(\varphi_{20} - \varphi_{10})_{\Sigma}$  на выходе сумматора 7. Однако это отличие

$$\Delta = (\varphi_{20} - \varphi_{10})_{\text{ВТП}} - (\varphi_{20} - \varphi_{10})_{\Sigma}$$

будет постоянным и компенсируется выбором коэффициента  $\omega$  и фазы  $\psi_k$ .

С учетом этого процесс подготовки такого устройства к работе заключается в следующем:

1) компенсации начального уровня небаланса ВТП, реализуемой выбором соответствующих значений коэффициента  $\omega$  и фазы  $\psi_k$ ;

2) отстройки от влияния МФ. Вводится вариация этого фактора и изменением параметров сигнала вспомогательной частоты (амплитуды и фазы) достигается минимум приращения выходного сигнала измерительного канала устройства. Поскольку параметры сигнала вспомогательной частоты  $\varphi_{20}$  и  $U_{20}$  входят и в компенсирующий сигнал, то при их вариации изменяется и последний.

Таким образом, переход к одноканальным устройствам позволяет снизить погрешность контроля, обусловленную двухканальностью измерительной части прибора, и сосредоточить процессы отстройки от влияния МФ и компенсацию начального уровня суммарного сигнала в одном функциональном узле — ПСС.

1. А. с. 169680 СССР. Способ многопараметрового контроля изделий вихревыми токами / В. П. Денискин, Л. И. Трахтенберг. — Оpubл. 17.03.1965; Бюл. № 7.
2. *Электронные узлы переносной низкочастотной измерительной аппаратуры* / Л. Я. Мизюк, А. Э. Вишняков, В. И. Гольдфедер, В. К. Рыбин. — С-Пб.: Энергия, 1969. — 69 с.
3. *Зыбов В. Н.* Выбор частоты и фазы коммутационного множителя для одноканального устройства при двухчастотном методе контроля // Отбор и передача информации: Респ. межвед. сб. науч. тр. / Физ.-мех. ин-т. АН УССР. — 1985. — Вып. 71. — С. 75–85.

Физ.-мех. ин-т им. Г. В. Карпенко НАН Украины, Львов

Поступила в редакцию 01.04.2002

## НОВАЯ КНИГА!

**Ж. Дюбрессон.** Виды неразрушающего контроля и качества сварки. — Париж: Публикации по сварке и ее применениям, 2002 г. — 496 с.

Формат 21x29,7 см, в твердом переплете. Цена 150 евро.

По вопросам приобретения обращаться в издательство:  
 PUBLICATIONS du SOUDAGE et de ses APPLICATIONS  
 90, rue des Vanesses — Z. I. PARIS NORD II  
 BP 50362-93420 VILLEPINTE

Tel.: 01 49 90 36 00 — Telecopie: 01 49 90 36 50  
 E-mail: psa3@wanadoo.fr

