

ОПТИЧЕСКИЕ ГЕНЕРАТОРЫ СВЕТОВОЙ ПЛОСКОСТИ ДЛЯ СРЕДСТВ ТЕХНИЧЕСКОГО ЗРЕНИЯ СИСТЕМ АВТОМАТИЗАЦИИ ДУГОВОЙ СВАРКИ

Ф. Н. КИСИЛЕВСКИЙ, д-р техн. наук, **Е. В. ШАПОВАЛОВ**, инж. (Ин-т электросварки им. Е. О. Патона НАН Украины)

Рассмотрены возможные способы построения оптических генераторов световой плоскости, которые могут использоваться в триангуляционных системах технического зрения систем автоматизации дуговой сварки, приведены некоторые сравнительные характеристики различных видов оптических генераторов световой плоскости и рекомендации относительно их применения к различным видам разделки.

Ключевые слова: дуговая сварка, автоматизация процессов, система технического зрения, световая плоскость, измерение зазора, линия соединения, стык с разделкой

В качестве датчиков обратной связи в системах автоматизации технологических процессов дуговой сварки применяются различные виды сенсоров. По принципу действия они классифицируются на дуговые, вихретоковые, тактильные, оптические и др. К основным достоинствам оптических сенсоров относится бесконтактность, информативность, точность. Благодаря этим качествам оптические сенсоры являются незаменимыми при решении различных задач автоматизации сварочного производства, неразрушающего контроля, сборочного производства и т. п.

В последние годы в связи с интенсивным развитием вычислительной техники и электроники стало возможным применение оптических сенсоров для управления процессом дуговой сварки в судостроении, трубном производстве, авиационной и космической промышленности и т. п.

Большинство оптических сенсоров построено на основе метода триангуляции (рис. 1). Более подробно принцип работы таких сенсоров описан в работах [1–5]. Одним из основных элементов оптического сенсора, базирующегося на методе триангуляции, является оптический генератор световой плоскости (ОГСП). При пересечении световой плоскости 6 со свариваемыми поверхностями 5 образуется световая полоса 4.

Целью данной работы является рассмотрение возможных способов построения ОГСП, а также сравнение некоторых технических характеристик различных видов ОГСП.

Известно несколько способов построения ОГСП: путем механической развертки лазерного луча; многократного преломления лазерного луча в системе призм;

с помощью конически призмного концентратора;

путем использования специализированной линзы LGL (Line Generator Lens);

путем использования цилиндрической оптики.

При построении ОГСП с механической разверткой луча лазерный диод (лазерный модуль) обычно закрепляется неподвижно, а зеркало осуществляет возвратно-вращательные движения.

ОГСП с механической разверткой луча имеют ряд существенных недостатков, что ограничивает их применение:

наличие подвижных частей и дополнительного электронного блока, управляющего разверткой лазерного луча;

неравномерная яркость световой полосы, вызванная тем, что скорость перемещения пучка света на краях и в центре полосы отличается;

большие габариты и значительная масса.

Частота колебания зеркала должна быть больше частоты кадровой развертки видеокамеры и обычно составляет 300... 400 Гц. ОГСП с механической разверткой имеют низкую надежность и из-за своих недостатков практически не применяются.

Достаточно интересным способом получения световой плоскости является многократное преломление лазерного луча в системе призм (рис. 2). На рисунке показан ход лучей в оптической системе, состоящей из десяти призм (материал — плавленый кварц).

Для снижения потерь ввод луча в призму осуществляется под углом Брюстера:

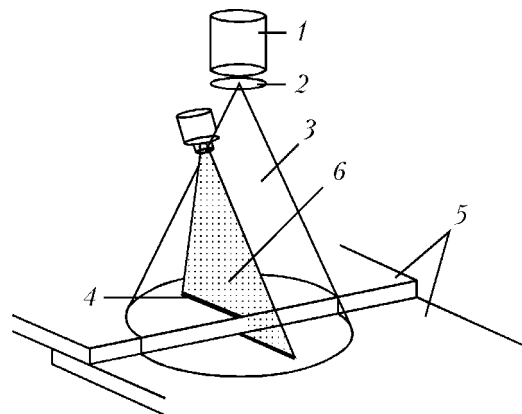


Рис. 1. Схема сенсора, работающего по методу светового сечения: 1 — видеокамера; 2 — интерференционный светофильтр; 3 — ОГСП; 4 — световая полоса; 5 — свариваемые поверхности; 6 — световая плоскость

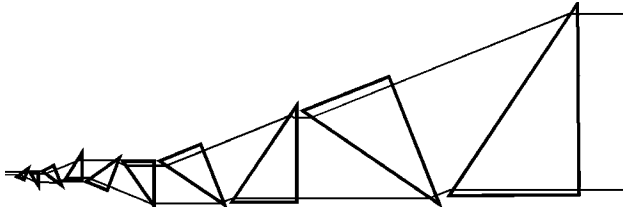


Рис. 2. Ход лучей в системе призм

$$\operatorname{tg} \theta_{\text{Бр}} = \frac{n_2}{n_1},$$

где $\theta_{\text{Бр}}$ — угол Брюстера; n_2 , n_1 — показатели преломления.

Снижение потерь обусловлено тем, что у волны, электрический вектор которой лежит в плоскости падения, отраженная волна при угле падения $\theta_{\text{Бр}}$ полностью отсутствует. Достоинством такого ОГСП является то, что выходящие лучи параллельны друг другу. Их совокупность образует световую плоскость, все лучи которой имеют одинаковую интенсивность.

К недостаткам следует отнести следующее:

- большие габариты осветителя. При диаметре входящего пучка 1,5 мм и ширине выходного пучка 60 мм минимальные габариты осветителя составляют 100×70×20 мм;

- значительные потери мощности излучения лазера при прохождении через систему призм, которые могут составлять до 35...40 % мощности. Их можно снизить с помощью использования просветленных призм.

Существуют также альтернативные полупроводниковым лазерам источники достаточно мощного излучения — суперлюминесцентные светодиоды (СД). Из отдельных СД можно сформировать матрицу, обеспечивающую световой поток достаточно высокой мощности. Недостатком является то, что излучение группы СД недостаточно монохроматическое. Ширина линии излучения по уровню 0,5 максимальной интенсивности составляет 25...30 нм, что на порядок шире, чем у полупроводниковых лазеров. В ИЭС им. Е. О. Патона разработан излучательный блок [1] на основе СД-матрицы (рис. 3). В матрицу диаметром 50 мм входило 37 СД HLMP-ED16TW000



Рис. 3. Излучательный блок на основе СД-матрицы

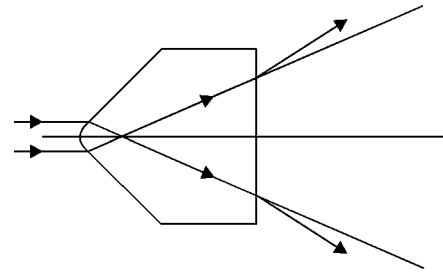


Рис. 4. Ход лучей в специализированной линзе

фирмы «Hewlett-Packard». Оценочная суммарная излучательная мощность такой матрицы составила 100...150 мВт ($\lambda_0 \approx 620...640$ нм).

В качестве оптико-физического и конструкционного решения оптимального оптического элемента, обеспечивающего повышение однородности излучения по сечению светового потока первичного излучателя (СД-матрицы) и преобразования светового потока в плоскость, выбран и реализован стеклянный конически призмный концентратор с входной апертурой диаметром 42 мм и выходной — в виде прямоугольника 15×0,4 мм (соотношение сторон 38:1). Недостатком этого ОГСП являются большие габариты и значительная масса.

В ИЭС им. Е. О. Патона был опробован ОГСП на основе специализированной линзы LGL (рис. 4) [5]. В качестве источника излучения применяется лазерный диод мощностью около 30 мВт, $\lambda_0 \approx 670$ нм. Кристалл полупроводникового лазера генерирует луч с расхождением 30...35° в одной плоскости и 9...10° в другой. В сечении этот пучок представляет собой эллипс с гауссовым распределением интенсивности излучения. Для получения равномерного светового потока диаметром 1,0...1,5 мм в ОГСП используется коллиматор, состоящий из трех микролинз.

Коллимированное излучение лазера разворачивается в линию с помощью специализированной линзы. Это устройство разворачивает излучение в линию по одной координате, угол расходимости пучка лучей составляет 50° при фокусном расстоянии приблизительно 7 мм. На рис. 4 показан ход лучей такой линзы.

Одной из последних разработок ИЭС им. Е. О. Патона в области создания малогабаритных формирователей световой плоскости является ОГСП на основе цилиндрической микролинзы (рис. 5). В качестве источника излучения выбран лазерный модуль. В устройстве используется цилиндрическая микролинза с небольшим фокусным расстоя-

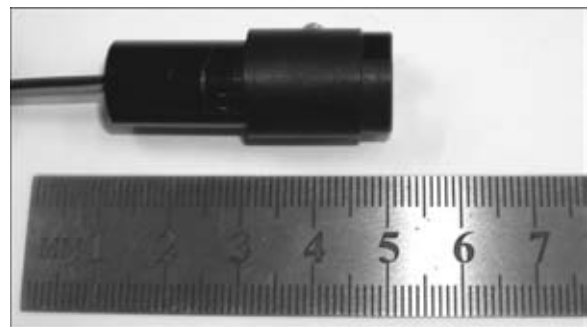


Рис. 5. ОГСП на цилиндрической микролинзе

янием. Оптическая схема ОГСП показана на рис. 6. Основными достоинствами ОГСП, построенного на цилиндрической микролинзе, являются минимальные габариты и масса. Длина всего ОГСП 36 мм, диаметр 15 мм, масса 30 г.

Для условий дуговой сварки наиболее приемлемыми ОГСП с учетом их характеристик (габаритные размеры, масса, стоимость, КПД оптического тракта) является ОГСП, построенные на цилиндрической оптике, и ОГСП, использующие специализированную линзу LGL. Перечисленные выше характеристики имеют одинаковые параметры для ОГСП обоих типов. Отличие состоит в том, что ОГСП, построенный на цилиндрической оптике, имеет нормальное распределение интенсивности излучения. Поскольку рассеивание уменьшается с увеличением углов падения световых лучей, то для обеспечения равномерного распределения яркости вдоль световой полосы ОГСП на цилиндрической линзе имеет смысл применять при сварке поверхностей с глубокой разделкой.

Для защиты видеокамеры от интенсивного излучения сварочной дуги применяются узкополосные интерференционные светофильтры с полосой пропускания $\lambda_{0,5} = 5...7$ нм. Коэффициент пропускания интерференционного светофильтра уменьшается с увеличением угла падения (ввода) лучей на этот светофильтр. Поэтому ОГСП, использующий специализированную линзу LGL, целесообразно применять тогда, когда требуется световая плоскость с большим углом раскрытия. Это связано с тем, что световая линия, образованная световым сечением, имеет большую интенсивность на краях, а не в центре, как у ОГСП на цилиндрической оптике. На изображении, полученном с помощью видеокамеры, такая световая полоса будет иметь практически равномерную яркость по всей длине.

ОГСП, построенные на конически призмном концентраторе и путем механической развертки

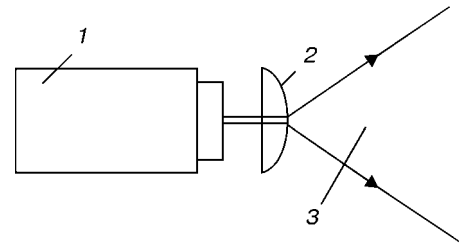


Рис. 6. Схема ОГСП на цилиндрической микролинзе: 1 — лазерный модуль; 2 — цилиндрическая линза; 3 — световая плоскость

лазерного луча используются редко из-за описанных выше недостатков.

ОГСП, построенные на цилиндрической оптике, или специализированной линзе LGL, имеют недостаток, сказывающийся на точности измерения зазора из-за непараллельности световых лучей. Если к средствам технического зрения предъявляются высокие требования по точности измерения зазора стыка, то, на наш взгляд, наиболее целесообразно использовать ОГСП на призмах.

1. *Повышение качества слежения за стыком на основе технического зрения* / Ф. Н. Кисилевский, Г. А. Бутаков, В. В. Долиненко и др. // Проблемы обеспечения качества в сварочном производстве: Материалы междунар. науч.-практ. конф. и выставки, Киев, 3–6 апр. 2001 г. — Киев, 2001. — С. 20–21.
2. *Устинов Н. Г., Картиленко А. В.* Оптический сенсор для автоматической сварки // Автомат. сварка. — 1992. — № 7/8. — С. 37–40.
3. *Boillot J.-P., Noruk J.* The benefits of laser vision in robotic arc welding // Welding J. — 2002. — № 8. — P. 32–34.
4. *Кисилевский Ф. Н., Притула С. И., Долиненко В. В.* Система направления сварочной горелки по стыку с телевизионным датчиком // Автомат. сварка. — 2003. — № 1. — С. 51–52.
5. *Система технического зрения для автоматических систем управления технологическим процессом дуговой сварки в судостроении* / Е. В. Шаповалов, А. И. Клочко, И. В. Суздаев и др. // Лазеры. Измерения. Информация: Материалы конф., Спб., 25–26 июня 2003 г. — Спб., 2003. — С. 47–48.

Possible methods of designing optical generators of the light plane, which may be used in triangulation systems of technical vision of systems of arc welding automation are considered, and some comparative characteristics of different kinds of optical generators in the light plane and recommendations on their application for different groove geometries are given.

Поступила в редакцию 02.02.2004