



## ТЕХНОЛОГИЧЕСКОЕ ПРИМЕНЕНИЕ ЭЛЕКТРОННОГО И ЛАЗЕРНОГО ПУЧКОВ

Я. ПИЛЯРЧИК, М. БАНАСИК (Ин-т сварки в Гливице, Польша)

Описаны результаты научно-исследовательской и технологической работы в области электронно-лучевой сварки и лазерных технологий резки и сварки, проводимых в Институте сварки в Гливице. Приведены характеристики разработанного оборудования и примеры использования технологий в машиностроительной и автомобильной отраслях. Рассмотрен опыт сотрудничества института с научными центрами и промышленными компаниями в области отмеченных технологий.

*Ключевые слова:* профессиональный центр, исследования, электронно-лучевые технологии, лазерные технологии, разработка оборудования, применение технологий

Разработка технологий электронно-лучевой сварки, а также лазерной резки и сварки является одним из основных направлений деятельности Института сварки и включает следующие этапы:

- проведение собственно НИР и ОКР;
- обучение и подготовку кадров;
- оказание поддержки промышленным компаниям во внедрении разработанных технологий.

Научно-исследовательские и опытно-конструкторские разработки прежде всего направлены на быструю передачу электронно-лучевых и лазерных технологий промышленным компаниям для их

практического использования. Этой цели служат также оценка свариваемости современных конструкционных материалов электронно-лучевой и лазерной сваркой, изучение возможностей последней.

Для удовлетворения потребностей промышленности в подготовке специалистов институт организует научные и практические семинары, курсы усовершенствования (например, курсы по программе «европейский инженер-сварщик») для инженеров-сварщиков или специалистов в области родственных технологий. Программа включает также лекции по электронно-лучевым и лазерным технологиям. Институт играет роль профессионального центра в плане внедрения новых технологий в промышленность. Он разрабатывает технологии



Рис. 1. Установки для электронно-лучевой сварки: а — EB Welder SE60/10 (внутренние размеры камеры 1500×1000×1000 мм; рабочее перемещение вдоль осей  $x$ ,  $y$  соответственно 650 и 500 мм; поворотный вращатель с кулачковым патроном; вакуум  $2 \cdot 10^{-3}$  гПа в камере;  $2 \cdot 10^{-3}$  гПа в пушке; система откачки: механический насос + насос Рутса + диффузионный насос, автоматическое управление; откачка за 10 мин до  $5 \cdot 10^{-3}$  гПа); б — EB Welder SE60/15 (такт-машина) (трехпозиционный поворотный стол; программирование параметров сварки; пушка триодного типа; прямоканальный катод 10 кВт/60 кВ; встроенная система оптического наблюдения; генератор колебаний пучка; вакуум  $2 \cdot 10^{-3}$  гПа в камере,  $2 \cdot 10^{-3}$  гПа в пушке; система откачки: механический насос + насос Рутса + диффузионный насос; откачка за 15 с до  $2 \cdot 10^{-3}$  гПа)

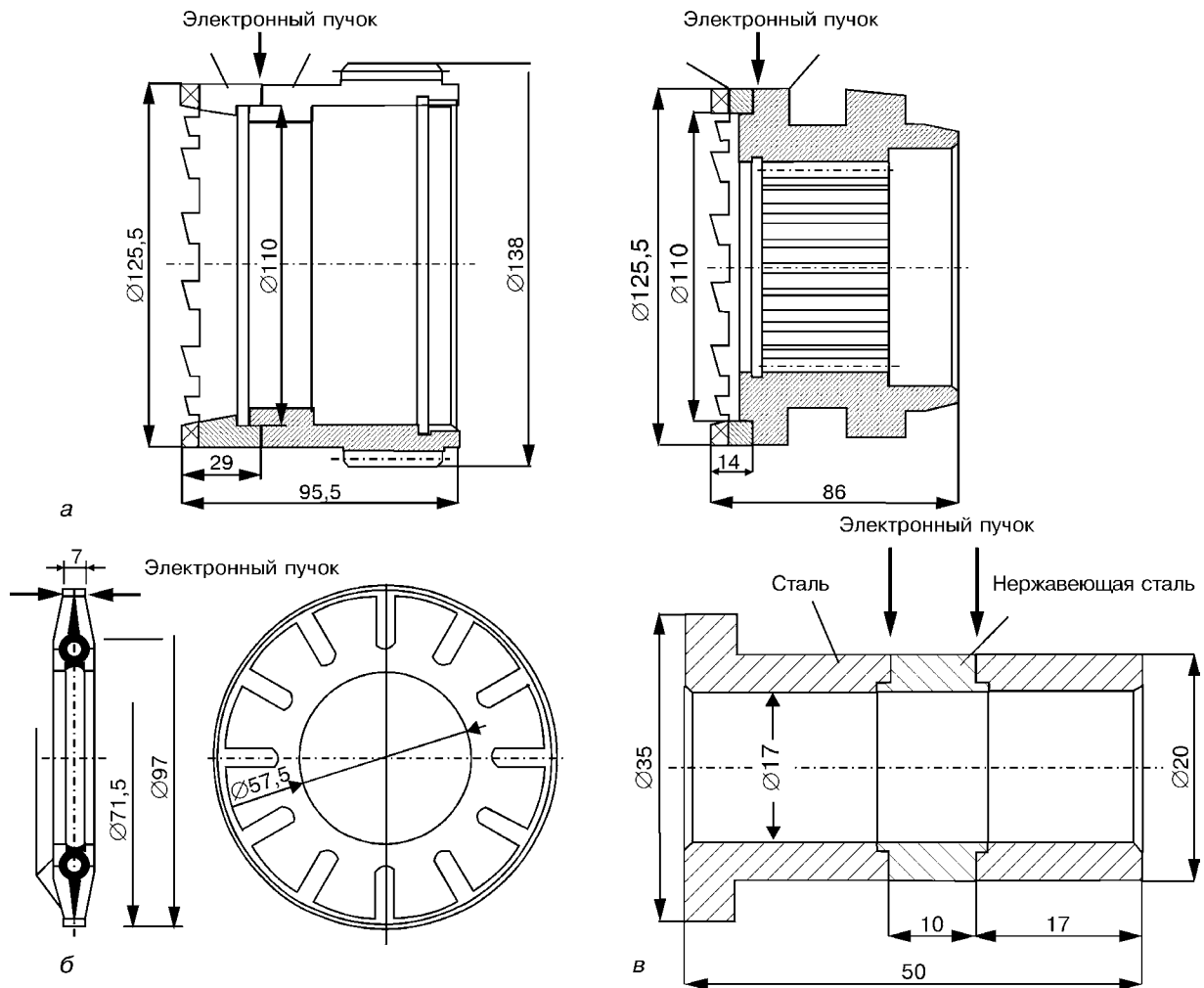


Рис. 2. Примеры применения электронно-лучевой сварки для восстановления различных деталей: *а* – рукава кулачковой муфты для полуавтоматических токарных станков Amtec-657 (материал – цементируемая сталь толщиной 5 мм 15HN(PN) + 12NC15 (AFNOR); установка: EB Welder SE60/15 ( $U = 50$  кВ,  $I = 50$  мА,  $v_{cb} = 2,7$  м/мин); *б* – контактные круги к шлифовальным станкам для зубчатой передачи (материал – цементируемая сталь 15HNA(PN) толщиной 2 мм; установка EB Welder SE60/15 ( $U = 60$  кВ,  $I = 30$  мА,  $v_{cb} = 3$  м/мин); *в* – муфты электромагнитов для гидравлических клапанов (материал – 04J(PN) + 1H18N9T (PN) толщиной 1,5 мм; установка EB Welder SE60/10-L) ( $U = 60$  кВ,  $I = 10$  мА,  $v_{cb} = 0,9$  м/мин)

процессов, производит экспериментальную продукцию и мелкие серии оборудования, в частности, для малых и средних предприятий; проводит технико-экономический анализ производства на

конкретных промышленных предприятиях и ищет возможности замены существующих технологических процессов более высокоэффек-

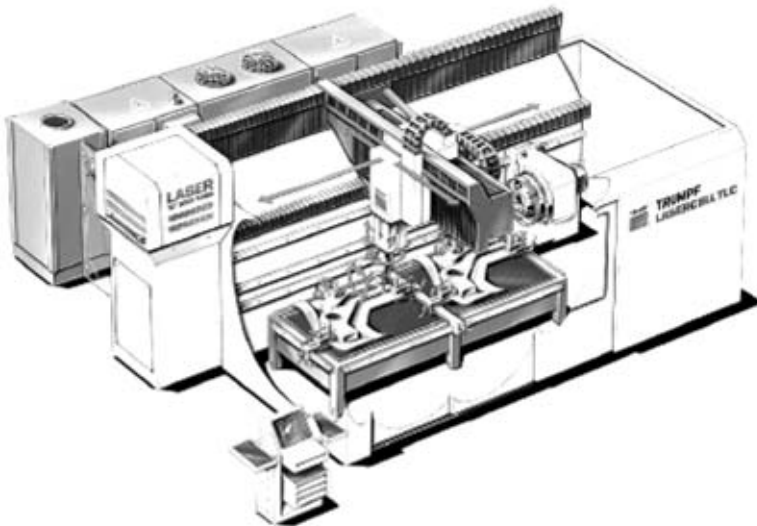


Рис. 3. Лазерный центр TRUMPF LaserCell 1005 для резки, сварки и поверхностной обработки; рабочее перемещение вдоль осей:  $x - 3000$ ;  $y - 1500$ ;  $z - 500$  мм;  $C - N^{\circ}360^{\circ}$ ;  $B - \pm 120^{\circ}$ ; скорость перемещения по осям:  $x, y - 50$ ;  $z - 30$  м/мин,  $C, B - 360$  град/с; точность позиционирования  $\pm 0,1$  мм; управление: Sinumerik 840D; лазер – CO<sub>2</sub>-лазер с ВЧ-накачкой мощностью 3800 Вт; диапазон изменения мощности – 5...100 %; частотная модуляция – от 10 Гц до 100 кГц

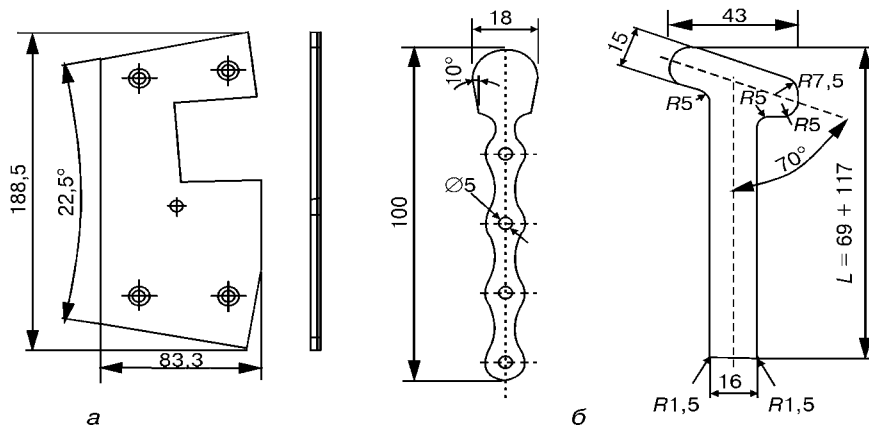


Рис. 4. Лазерная резка плоских изделий: *a* — пластины скользящих направляющих для машин, производящих шины; материал — углеродистая сталь + спеченный материал толщиной 3 мм; скорость резки  $v_{св} = 2,7$  м/мин; режущий газ —  $N_2$  4,6; 17 бар; *б* — имплантанты (материал — нержавеющая сталь толщиной 3 мм, титан толщиной 2 мм; скорость резки для нержавеющей стали при мощности 3800 Вт —  $v_{св} = 2,7$  м/мин; режущий газ —  $N_2$  5,0; 17 бар; для титана при мощности 2600 Вт —  $v_{св} = 5,6$  м/мин; режущий газ — аргон 4,6; 16 бар



Рис. 5. Детали элементов кресел и кузовов легковых автомобилей, изготовленные трехмерной лазерной резкой (материал — сталь для глубокой вытяжки, оцинкованная и углеродистая сталь толщиной 0,8... 3,0 мм)

тивными и экономичными электронно-лучевыми и лазерными технологиями.

Такой вид деятельности имеет особое значение для польской промышленности, поскольку позволяет заключать крупные контракты с заказчиками из Западной Европы, используя отечественные материалы, полуфабрикаты и комплектующие изделия. Используя производственную базу института, отечественные предприятия не закупают оборудование за рубежом для выполнения контрактов, особенно единичных и краткосрочных. Это имеет важное значение, учитывая высокую стоимость самого оборудования, расходы на ввод его в эксплуатацию и подготовку персонала. Особо следует отметить возможность ознакомления представителей отечественной промышленности с возможностями института в области лазерных технологий и проведения предварительных испытаний, позволяющих избежать в дальнейшем ряд серьезных технико-экономических проблем, связанных с внедрением указанных технологий.

Институт сварки имеет две научно-технологические лаборатории — электронно-лучевой сварки и лазерных технологий. Исследовательские

и технологические работы проводятся в обеих лабораториях с использованием исследовательской базы института, которая включает две лаборатории.

Первая лаборатория механических испытаний и металлографии оснащена следующим оборудованием: установкой для испытаний INSTRON 4210/600 кН, устройством для моделирования термических циклов, спектрометром Perkin-Elmer 3300 с управлением на базе компьютера Digital и системой экспресс-анализа изображения Omnimet. Лаборатория проводит комплексные исследования свойств соединений, включая испытание на раскрытие вершины трещины и определение  $J$ -интеграла, а также микроструктурных изменений в условиях термических циклов сварки.

Вторая лаборатория неразрушающего контроля оборудована установкой рентгеновского излучения ERESKO 200MF («Seifert & Co.»), гибким эндоскопом SMW 200/12 («Olympus Optical»), магнитным ТК-1280E («Tiede») и ультразвуковым UKS-7D («Krautkramer») дефектоскопами. Лаборатория проводит комплексные исследования и оценку качества соединений.

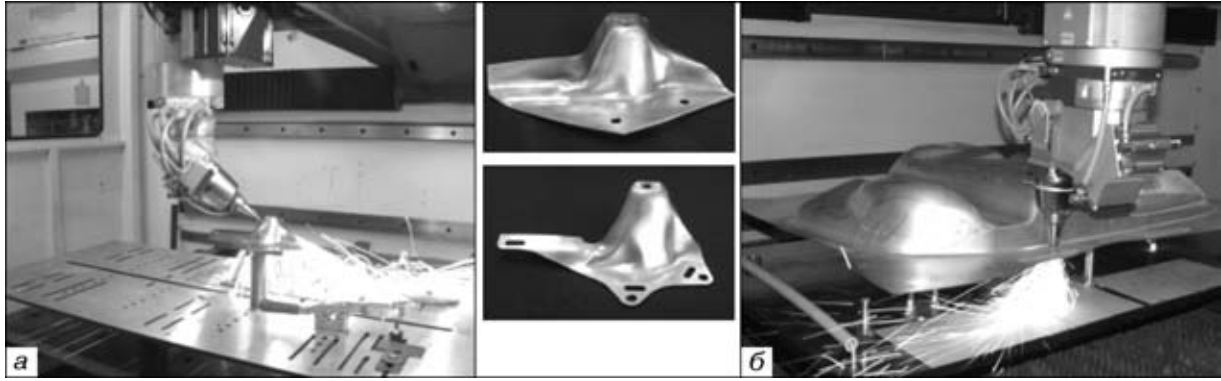


Рис. 6. Трехмерная лазерная резка элементов кресла (а) и бензобака (б) легкового автомобиля (материал — углеродистая сталь для глубокой вытяжки толщиной 3 мм)

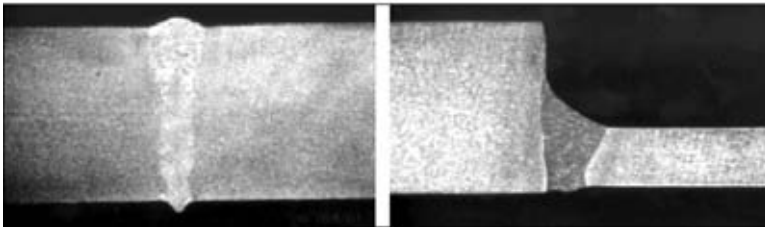
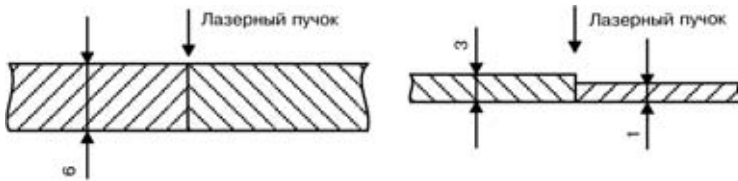


Рис. 7. Макрошлифы сварных соединений, выполненных для оценки свариваемости пластин большого размера из низкоуглеродистой стали

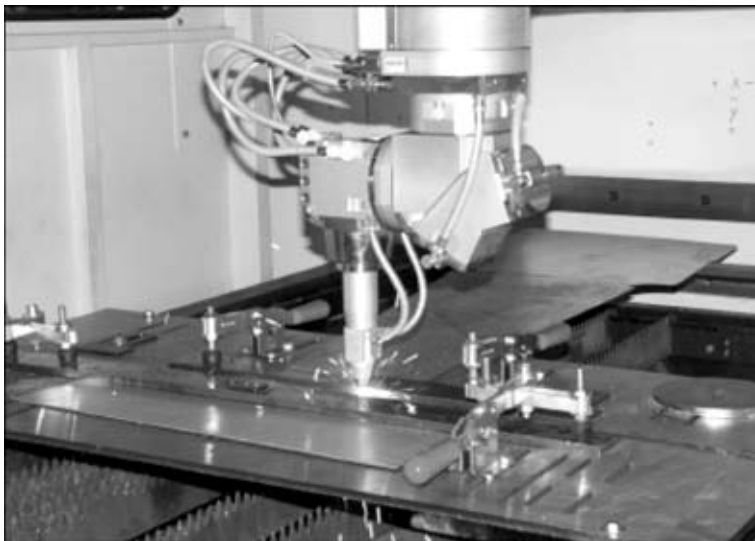


Рис. 8. Процесс сварки заготовок специального раскроя с помощью лазерного центра LaserCell TLC 1005 (зеркало сварочной головки с фокусным расстоянием  $f = 270$  мм; используется система поперечных струй; защитный газ — гелий)

Обе лаборатории имеют аккредитацию во многих классификационных обществах.

Разработки в области **технологий электронно-лучевой сварки** ведутся в институте уже более 20 лет. За это время созданы прототипы установок для электронно-лучевой сварки трех видов: универсальная установка для электронно-лучевой сварки (рис. 1, а), специализированные установки с небольшой камерой, оснащенные трехпозиционным

поворотным столом (рис. 1, б) и двадцатипозиционным манипулятором. Первые две установки созданы с использованием деталей, систем и узлов только отечественного производства, тогда как в третьей применены пушка и источник питания компании «Leybold Hereus».

Основные направления работ в институте в области электронно-лучевой сварки включают:

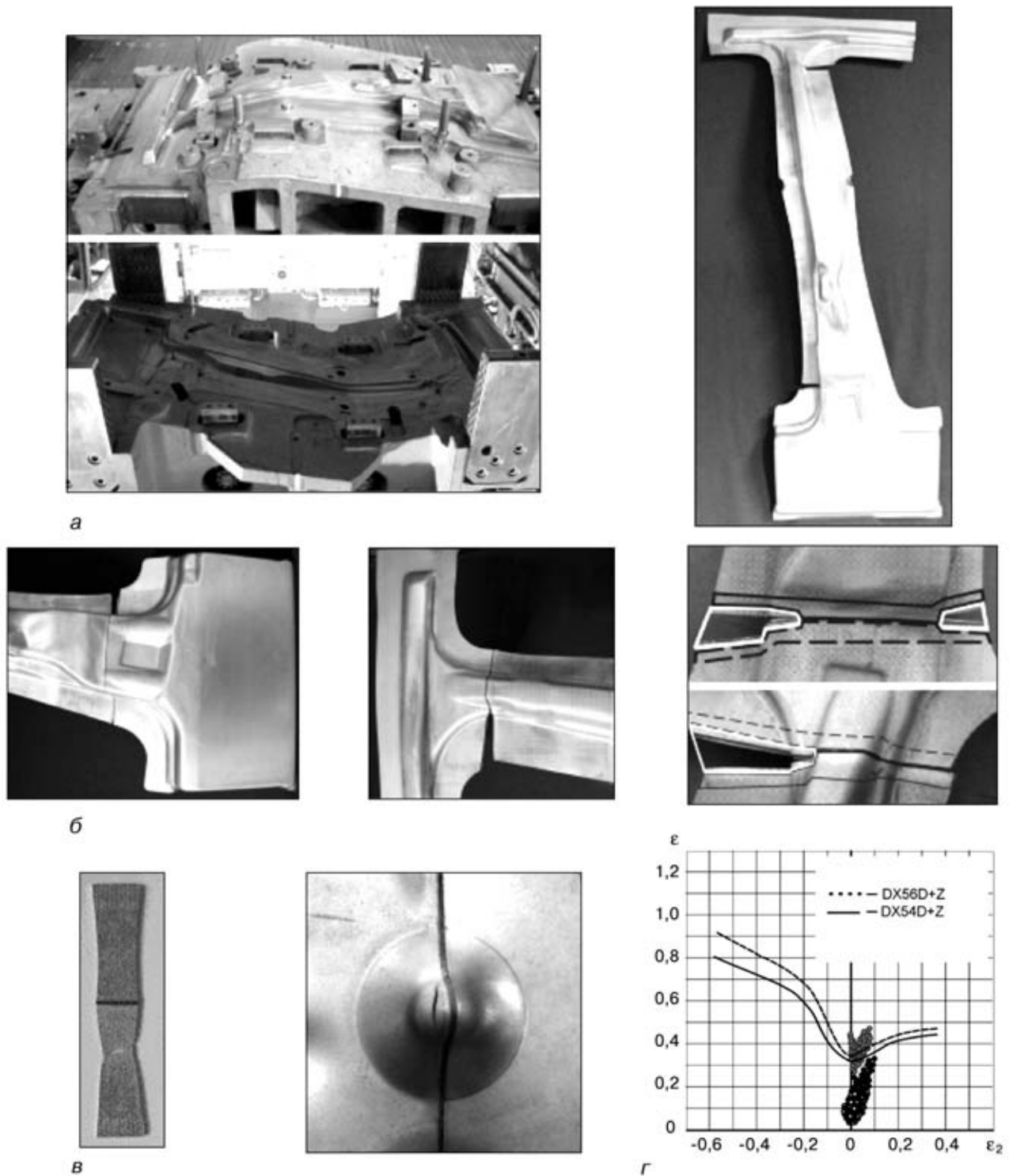


Рис. 9. Лазерная сварка заготовок специального раскроя: *а* — оснастка (нижнее и верхнее приспособление) для штамповки центральных стоек в легковом автомобиле «Audi А3»; *б* — дефекты, возникающие при штамповке; *в* — испытание механических свойств (на растяжение и выдавливание по Эриксену); *г* — распределение локальных напряжений в заготовке, возникших при лазерной сварке штампованных листов кузова автомобиля

оценку свариваемости биметаллических соединений (быстрорежущие стали + углеродистые стали, теплоустойчивые стали + углеродистые стали, спеченные материалы + углеродистые стали);

оценку свариваемости стали с высокой прокаливаемостью;

применение математических методов для прогнозирования твердости сварных соединений, выполненных электронно-лучевой сваркой;

определение дефектов сварных соединений, полученных электронно-лучевой сваркой, рентгенографическим методом.

В институте разработаны технологические процессы сварки деталей электромагнитных муфт, элементов коробок передач, биметаллических инструментов, отвечающие потребностям промышленности и широко применяемые за рубежом. В последние годы проведены исследования по восста-

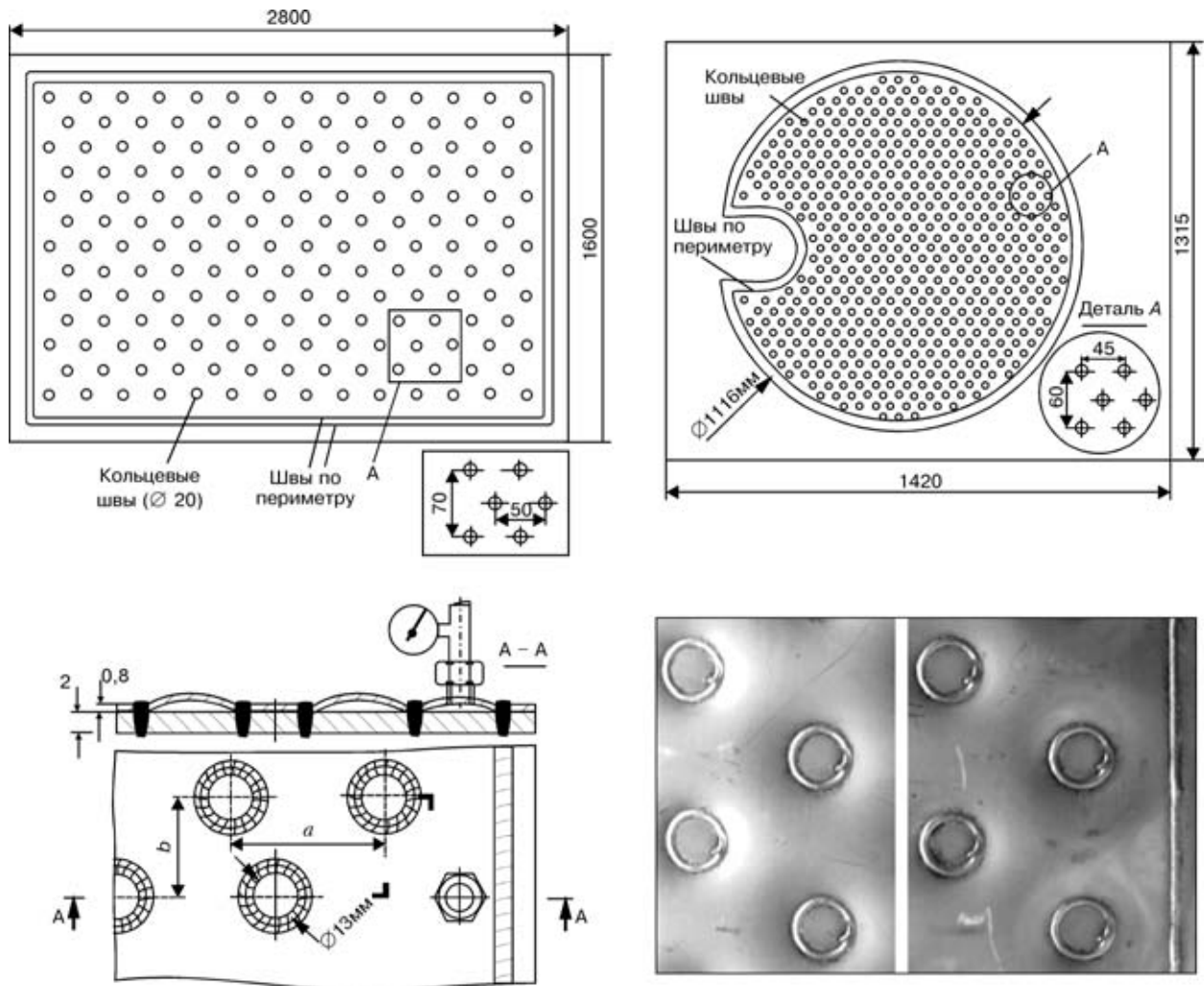


Рис. 10. Лазерная сварка теплообменников для пищевой промышленности (материал — нержавеющая сталь; система Lasercell TLC 1005 ( $2D$ ,  $f = 270$  мм); преимущества: воспроизводимое высокое качество сварки, надежность, сварка и фиксация только с одной стороны, высокая скорость сварки, не требуется дополнительная механическая обработка

новлению изношенных деталей дорогостоящих установок и производственных линий. Закупка запасных деталей обходится очень дорого, а для их изготовления зачастую требуется недоступное оборудование. Примеры использования электронно-лучевой сварки для восстановления деталей машин, эксплуатируемых в автомобильной промышленности, представлены на рис. 2. Подобным образом изготавливаются изделия, в которых требуется изменение магнитных свойств в различных зонах по сечению изделия. При этом обеспечиваются высокие качество сварки и динамическая прочность, небольшие размеры металла ЗТВ, после сварки не требуется дополнительная механическая обработка изделий.

В настоящее время **лазерные технологии** разрабатываются с помощью лазерного центра последнего поколения TRUMPF Lasercell 1005 с CO<sub>2</sub>-лазером мощностью 3800 Вт (рис. 3). Возможна трехмерная резка и сварка элементов больших размеров, обработка плоских элементов, а также элементов с осевой симметрией. Имеются три взаимозаменяемые рабочие головки: две — для резки, оснащенные линзовыми объективами с фокусным расстоянием  $f = 125$  и  $175$  мм, и одна — для

сварки, оснащенная зеркальным объективом с фокусным расстоянием  $f = 270$  мм и системой поперечных газовых струй. Центр укомплектован современным газовым смесителем защитных газов.

Возможно одновременное управление пятью осями. Оборудование позволяет выполнять обработку больших листов площадью  $1,5 \times 3,0$  м. При этом обеспечиваются высокие скорость вспомогательных перемещений и точность установки лазерной головки.

С целью достижения высокого качества поверхности реза оптимизированы параметры процесса резки плоских элементов, изготовленных из углеродистых и легированных сталей, титановых сплавов, плакированных пластин и др. За последние два года разработаны методы лазерной резки и произведены экспериментальные партии деталей для более чем 50 промышленных предприятий. Примеры использования лазерной технологии для фигурной резки стальных листов, титана и плакированных пластин показаны на рис. 4.

Работа в области резки объемных элементов выполняется для субподрядчиков, поставляющих некоторые детали предприятиям автомобильной промышленности, мебельным фабрикам, компаниям,



производящим рекламные щиты и декоративные элементы для интерьеров помещений. Соответственно разработаны методики резки, управляющие программы обрабатывающего центра, выполнена резка экспериментальных элементов из углеродистой стали и алюминиевых сплавов. Пример использования трехмерной лазерной резки фигурных элементов из стали представлен на рис. 5–7.

В настоящее время работы по **лазерной сварке** ведутся в следующих направлениях:

испытания качества соединений, выполненных из низколегированных сталей, а также исследования в области сварки пластин большого размера из углеродистых и нержавеющей сталей (рис. 7);

разработка технологий для сварки заготовок специального раскроя с испытанием на растяжение (рис. 8, 9);

создание технологии сварки для теплообменников, используемых в пищевой промышленности (рис. 10);

практическое применение лазерной сварки при изготовлении труб из легированных сталей на производственных линиях для непрерывной сварки труб.

Институт сварки сотрудничает не только с промышленными компаниями Польши и другими отечественными исследовательскими центрами, но и поддерживает, развивает многочисленные международные контакты с научно-исследовательскими центрами стран Западной и Восточной Европы, заинтересованными в использовании высокомоощных пучков в сварочной технологии.

The paper describes the results of research and technology work in the field of electron beam welding and laser technologies of cutting and welding, conducted in the Institute in Gliwice. Specification of the developed equipment and examples of technologies application in the mechanical engineering and automotive industries are given. Experience of the Institute co-operation with the scientific centers and industrial companies in the field of the above technologies is considered.

Поступила в редакцию 26.06.2003