



3. *Эффективность* применения ультразвуковой обработки для повышения сопротивления усталости сварных соединений // П. П. Михеев, А. Я. Недосека, И. В. Пархоменко и др. // Автомат. сварка. — 1984. — № 3. — С. 4–8.
4. *Specification for weld toe improvement by ultrasonic impact treatment* / E. S. Statnikov, V. I. Trufiyakov, P. P. Mikheev, Yu. F. Kudryavtsev. — S. l., [1996]. — 6 p. — (Intern. Inst. of Welding; Doc. XIII-1617–96).
5. *Михеев П. П.* Повышение сопротивления усталости сварных соединений конструкций ультразвуковой ударной обработкой // Пробл. сварки и спец. электрометаллург.: Сб. науч. тр. / Под. ред. В. К. Лебедева. — Киев: Наук. думка, 1990. — С. 41–47.
6. *Trufiyakov V. I., Mikheev P. P., Kudryavtsev Yu. F.* Fatigue strength of welded structures. Residual stresses and strengthening treatments // Welding and Surf. Rev. — 1995. — Vol. 3, part 2. — P. 100.
7. *Астис А. Е., Иващенко Г. А.* Повышение прочности сварных конструкций. — Киев: Наук. думка, 1985. — 256 с.
8. *Махиенко В. И., Мосенкис Р. Ю.* Расчет коэффициентов концентрации напряжений в сварных соединениях со стыковыми и угловыми швами // Автомат. сварка. — 1985. — № 8. — С. 7–18.
9. *Прочность* сварных соединений при переменных нагрузках / Под ред. В. И. Труфякова. — Киев: Наук. думка, 1990. — 255 с.

Compared are the experimental values of stress concentration factors (SCF) determined by the polarization-optical method with the calculated ones obtained by measuring parameters of fillet welds of T-joints in the as-welded state and after high-frequency peening. Shown is the relationship between a decrease in SCF under the effect of high-frequency peening and increase in fatigue resistance of welded joints.

Поступила в редакцию 17.05.2001,
в окончательном варианте 21.06.2001

УДК 621.791.753

РОБАСТНЫЙ ЦИФРОВОЙ СЕНСОР ДЛЯ ДУГОВОЙ СВАРКИ

Г. А. ЦЫБУЛЬКИН, д-р техн. наук (Ин-т электросварки им. Е. О. Патона НАН Украины)

Предложена модификация цифрового дугового сенсора, предназначенного для текущей оценки отклонения электрода от осевой линии свариваемого соединения. За счет введения дополнительного цифрового блока существенно снижается чувствительность сенсора к некоторым параметрическим возмущениям сварочного процесса.

Ключевые слова: дуговая сварка, боковое отклонение горелки, цифровой дуговой сенсор, параметрическая неопределенность, работоспособность

При оценке бокового отклонения электрода от осевой линии свариваемого соединения на основе измерения сварочного тока, используя так называемый дуговой сенсор (Arc Sensor) [1], обычно предполагается, что параметры сварочного процесса известны с достаточной точностью и практически не изменяются в течение дуговой сварки. На самом же деле, некоторые параметры известны не точно и, кроме того, значения их в процессе сварки изменяются непредсказуемо. Поэтому оценка бокового отклонения, полученная в условиях параметрической неопределенности, не гарантирует необходимую точность, что существенно затрудняет решение последующей задачи — коррекции движения сварочной горелки на основе данной оценки.

В работе [2] предложен эффективный способ оценки бокового отклонения электрода, обладающий низкой чувствительностью к изменениям неконтролируемых параметров. В частности, предлагается оценку бокового отклонения ϵ_n , получаемую по результатам измерения отклонений δ_R и δ_L сварочного тока от его номинального значения соответственно в правой и левой крайних точках колебаний сварочной горелки, находить не по известной формуле [3]

$$\hat{\epsilon}_n = (\delta_R - \delta_L) \frac{M}{4av_n}, \quad (1)$$

а используя соотношение

$$\hat{\epsilon}_n = \frac{\delta_R - \delta_L}{\delta_R + \delta_L} (A - v_n T_c). \quad (2)$$

В выражениях (1) и (2) v_n — скорость поперечного движения горелки; M — крутизна характеристики плавления электрода; A — амплитуда поперечных колебаний горелки; T_c — постоянная времени, определяемая по формуле $T_c = R/EM$,

© Г. А. Цыбулькин, 2001

где E — напряженность электрического поля в столбе дуги; R — общее активное сопротивление сварочного контура; a — параметр, определяющий форму кривой $F(n) = a(n - p)^2 + q$ ($q > 0$), с помощью которой обычно аппроксимируют линию, образовавшуюся при пересечении свободной поверхности сварочной ванны с плоскостью, проходящей через продольную ось электрода и перпендикулярной осевой линии свариваемого углового соединения (рис. 1). Параметр p , определяющий форму и положение кривой $F(n)$, и величина ϵ_n связаны соотношением $p = A - \epsilon_n$.

Рассматривая выражения (1) и (2), нетрудно заметить, что оценка (2) в отличие от (1) совершенно не зависит от параметра a , который вследствие нестационарного движения свободной поверхности жидкой ванны в процессе сварки подвержен неконтролируемым изменениям и практически не под-

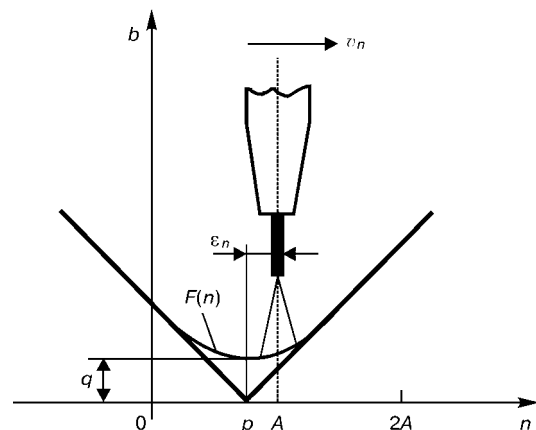


Рис. 1. Схема движения горелки поперек линии свариваемого соединения

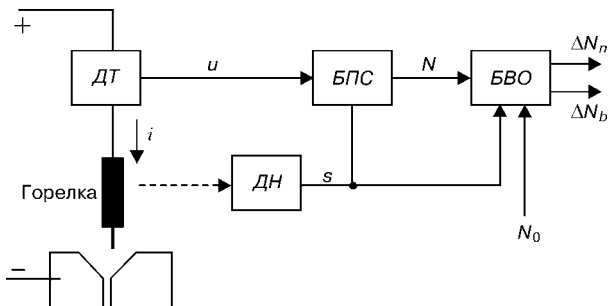


Рис. 2. Структурная схема цифрового сенсора

дается текущей идентификации. В выражение (2) входят лишь измеряемые величины δ_R, δ_L , а также заранее задаваемые и известные значения A, v_n и T_c .

Как и следовало ожидать, аналогичным свойством робастности (малочувствительности) по отношению к изменению параметра a обладает и оценка бокового отклонения

$$\hat{\epsilon}_n = \frac{\bar{\delta}_R - \bar{\delta}_L}{\bar{\delta}_R + \bar{\delta}_L} (A - v_n T_c), \quad (3)$$

построенная по формуле (2), но в которой вместо значений δ_R и δ_L фигурируют средние значения отклонений сварочного тока от номинального его значения $\bar{\delta}_R = \bar{\delta}_R(\Delta n)$ и $\bar{\delta}_L = \bar{\delta}_L(\Delta n)$, полученные не в крайних точках, а на некоторых интервалах измерения $\Delta n \leq A$ справа и слева от среднего положения горелки.

Именно средние значения измеряемых величин вычисляются во многих дуговых сенсорах, в частности в цифровом, предложенном в [4] для оценки отклонения конца электрода от линии свариваемого соединения. Цифровой дуговой сенсор имеет преимущество перед дуговым сенсором в аналоговом исполнении, связанное с упрощением сопряжения его с системами управления сварочных роботов и автоматов, которые выполнены, как правило, на базе цифровой техники. Но при построении сенсора, предложенного в [4], используется не робастный алгоритм (3), а алгоритм (1), которому присущ недостаток, обусловленный чувствительностью оценки $\hat{\epsilon}_n$ к изменениям параметра a .

В настоящей статье будет рассмотрена модификация этого сенсора, обеспечивающая получение робастной оценки бокового отклонения в цифровом виде. На рис. 2 изображена его упрощенная структурная схема. Сенсор включает в себя датчики сварочного тока ДТ и направления движения горелки поперек линии свариваемого соединения ДН, а также блоки преобразования сигнала БПС и вычисления отклонений БВО. На схеме даны следующие обозначения: $u = u(t)$ — напряжение на выходе ДТ, пропорциональное сварочному току $i = i(t)$; N — среднее значение результатов m измерений напряжения $u(t)$, представленное в числом импульсном коде и вычисленное по формуле $N = \frac{1}{m} \sum_{j=1}^m N_j$, где N_j — количество импульсов, поступивших на выход БПС в результате j -го измерения; N_0 — задаваемое двоичное число, соответствующее номинальному сварочному току; s — сигнал, синхронизирующий работу устройства; $\Delta N_n = \text{DN}_n[kT]$ и $\Delta N_b = \text{DN}_b[kT]$ — двоичные числа, формируемые на выходе БВО и характеризующие в каждый момент времени $t = kT$ отклонения горелки соответственно в боковом направлении ϵ_n и вдоль оси электрода ϵ_b ; T — период поперечных колебаний сварочной горелки; $k = 1, 2, \dots, K$. При этом, согласно [2],

$$\Delta N_n = N_1 - N_2; \quad \Delta N_b = \frac{N_1 + N_2}{2} - N_0.$$

В этих выражениях $N_1 = N_1[kT_1]$ и $N_2 = N_2[kT_2]$ — числа, пропорциональные среднему значению сварочного тока в промежутках времени измерения T_1 и T_2 , когда сварочная горелка находится справа и слева от среднего своего положения соответственно $T_1 = T_2 = A/v_n$.

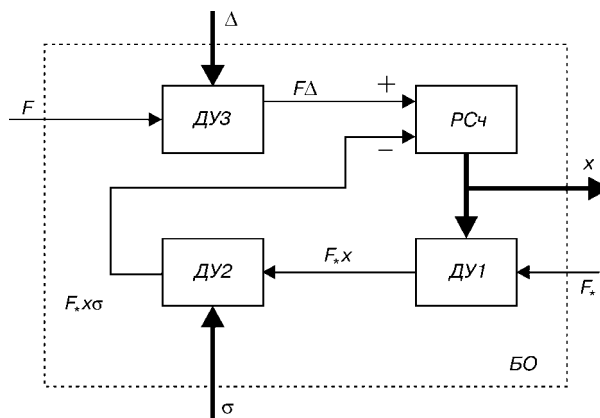


Рис. 3. Структурная схема БО

Очевидно, если теперь вместо оценки $\hat{\epsilon}_n = K_1 \Delta N_n$, где $K_1 = K_1(M, a, v_n)$, каким-либо образом вычислять оценку ϵ_n , формируемую в соответствии с соотношением

$$\epsilon_n = \frac{\delta N_1 - \delta N_2}{\delta N_1 + \delta N_2} (A - v_n T_c) = \frac{\Delta N_n}{2\Delta N_b} (A - v_n T_c), \quad (4)$$

аналогичным (3), то эта величина, как и оценка (3), будет робастной по отношению к изменениям параметра a . (В выражении (4) $\delta N_s = N_s - N_0, s = 1, 2$.)

Для технической реализации соотношения $\Delta N_n / 2\Delta N_b$, входящего в формулу (4), можно воспользоваться, например, весьма простой схемой на двоичных умножителях, описанной в свое время Лундом [5]. Введем в схему цифрового сенсорного устройства (рис. 2) дополнительный блок оценки БО, построенный на двоичных умножителях (рис. 3). В схеме БО использованы три двоичных умножителя ДУ1, ДУ2, ДУ3 и реверсивный счетчик РСЧ.

На двоичные умножители подаются последовательности импульсов одинаковой частоты F и F_* , но сдвинутые по фазе, чтобы предотвратить совпадение импульсов во времени на входах РСЧ. На ДУ1 подаются импульсы с частотой F_* и некоторое число x . На выходе ДУ1 формируются импульсы с частотой F_*x , которые подаются на вход второго двоичного умножителя ДУ2. На управляемые входы ДУ2 вводится число $\sigma = 2\Delta N_b$, получаемое путем сдвига на один разряд влево числа ΔN_b , формируемого на выходе БВО (рис. 2). На выходе ДУ2 возникают импульсы с частотой $F_*x\sigma$. В третий двоичный умножитель ДУ3 через управляемые входы вводится число $\Delta = \delta N_n$, также получаемое на выходе БВО. На выходе ДУ3 образуются импульсы с частотой $F\Delta$.

Если в начальный момент времени число $x = 0$, то $F_*x\sigma = 0$ и x начинают увеличиваться с поступлением импульсов с частотой $F\Delta$ на вход сложения РСЧ. Увеличение же x приводит к постепенному возрастанию частоты $F_*x\sigma$. Как только значения частоты $F\Delta$ и $F_*x\sigma$ сравняются на обоих входах РСЧ, т. е. когда закончится переходный процесс, в схеме установится соотношение

$$F\Delta = F_*x\sigma,$$

из которого следует, что

$$x = \frac{F\Delta}{F_*\sigma} = \frac{\Delta}{\sigma} = \frac{\Delta N_n}{2\Delta N_b}. \quad (5)$$

Время установления переходного процесса при двенадцатиразрядных двоичных умножителях и частоте импульсов $F = F_* = 1$ МГц, как показывают расчеты, составляет 0,3... 0,5 мс, что вполне приемлемо для практического использования.

Таким образом, число x на выходе РСЧ в каждый момент времени $t = kT$ при заданных A, v_n и T_c характеризует, согласно (4), (5), боковое отклонение ϵ_n .

Итак, модифицированный дуговой сенсор за счет введения дополнительного блока, построенного на простых счетчиковых структурах, приобретает робастное свойство по отношению к неконтролируемому движению свободной поверхности сварочной ванны.



1. Inoue K., Zhang J., Kang M. Analysis of detection sensitivity of arc sensor in welding process // Trans. of JWRI. — 1991. — 20, № 2. — P. 53–56.
2. Цыбульский Г. А. К оценке текущего отклонения электрода от линии свариваемого соединения // Автомат. сварка. — 1999. — № 12. — С. 53–54.
3. Cook G. E. Robotic arc welding: research in sensory feedback control // IEEE Trans. Ind. Electron. — 1983. — 30, № 3. — P. 252–268.
4. А. с. 1822042 СССР, МКП³ В 23 Л 9/10. Цифровое устройство для направления сварочного робота по стыку / Г. А. Цыбульский. — Оpubл. 10.05.93, Бюл. № 22.
5. Lundh Y. Digital technique for small computations // J. Brit. IRE. — 1959. — № 1. — P. 37–44.

A modification of a digital arc sensor is proposed, that is designed for current evaluation of electrode deviation from the axis of the joint being welded. Addition of a digital block significantly lowers the sensor sensitivity to some parametric disturbances of the welding process.

Поступила в редакцию 26.01.2001

УДК 621.791:669.15.018.8

ИНФОРМАЦИЯ ПРЕСС-ГРУППЫ ИЭС

Коррозионно-стойкая сталь — материал XXI века

В 2000 г. в г. Мельбурне состоялась 34-я конференция Международного института черной металлургии (IISI). Один из трех вопросов, рассматривавшихся здесь, был посвящен состоянию и перспективам производства коррозионно-стойких сталей.

Доклады тематического заседания содержали следующую информацию. Общий объем производства коррозионно-стойких сталей в 1999 г. составил 17 млн т, в том числе 14,3 млн т проката; 80 % этого количества приходится на листовую и полосу прокат, в свою очередь примерно 80 % его производится — в виде холоднокатаной полосы и ленты. В дальнейшем прогнозируется ежегодный прирост производства коррозионно-стойких сталей на 6...7 %.

Рынок коррозионно-стойких сталей, в отличие от углеродистых, более консолидирован и интернационализирован. Пять крупнейших компаний производят примерно 45 % мирового объема коррозионно-стойкой стали. Рынок открыт для ежегодного ввода в эксплуатацию одного предприятия с годовой производительностью 800 тыс. т и соответствующими мощностями по разливу и прокатке.

Интенсивно ведутся работы по созданию машин непрерывного литья заготовок (МНЛЗ) для последующей прокатки полосы из коррозионно-стойкой стали. Результаты, полученные на опытном варианте такой МНЛЗ корпорации «Eurostrip» («Krupp Thyssen Stainless», «Usinor», «Voest-Alpine Industrie-

anlagen»), настолько многообещающи, что в будущем можно рассчитывать на выпуск на одной установке МНЛЗ примерно 400 тыс. т заготовок в год (оптимальная производительность для металлургического завода).

Рыночные ниши для коррозионно-стойкой стали несколько отличаются друг от друга в зависимости от региона мира. В Японии, Южной Корее, на Тайване до 30 % коррозионно-стойкой стали используют в строительной индустрии. В США 30 % такой стали потребляет автомобильная промышленность. Перспективы расширения объема производства коррозионно-стойкой стали благодаря многообразию отраслей применения очень хорошие.

В одном из докладов была отмечена экологичность коррозионно-стойких сталей. Такие их преимущества, как высокая коррозионная стойкость, гигиеничность, прочность, способность к утилизации, перевешивают недостатки производства — большое потребление энергии и вредные выделения в окружающую среду.

Участники конференции подтвердили прогноз Секретариата IISI о том, что мировой рынок коррозионно-стойких сталей в начале XXI в. имеет тенденцию роста, чему способствуют превосходный критерий в соотношении цена/качество стали, хорошие экологические показатели, а также большие потенциальные возможности применения в существующих и новых отраслях промышленности, в частности, в производстве сварных конструкций. В сортаменте стального проката коррозионно-стойкая сталь по праву относится к перспективным материалам XXI в.

По материалам журнала «Черные металлы». — 2001. — № 4.

УДК 621.791(688.8)

Патенты в области сварочного производства*

Способ изготовления двухслойных паяных конструкций, отличающийся тем, что в качестве высокотемпературного металла используют серебро, в процессе термической обработки закалку деталей из сплава на никелевой основе осуществляют с температурой $(1000 \pm 30)^\circ\text{C}$, а ступенчатое старение — сначала при $(740 \pm 15)^\circ\text{C}$, а затем при $(650 + 10)^\circ\text{C}$, пайку проводят при $(775 \pm 10)^\circ\text{C}$ с предварительной изотермической выдержкой. Патент РФ 2169646. В. Н. Семенов, К. И. Неджиковский, Р. В. Черникова и др. (НПО Энергомаш им. В. П. Глушко) [18].

Способ изготовления двухслойных паяных конструкций преимущественно в форме колец, содержащих детали из дисперсионно-твердеющего сплава на никелевой основе и сплава на

основе меди, отличающийся тем, что при предварительной термической обработке закалку деталей из сплава на никелевой основе осуществляют с температуры $(960 \pm 10)^\circ\text{C}$, а старение — при температуре $(730 \pm 10)^\circ\text{C}$, пайку проводят при температуре $(980 \pm 10)^\circ\text{C}$, а после охлаждения спаянную конструкцию подвергают старению при температуре $(730 \pm 10)^\circ\text{C}$. Патент РФ 2169647. НПО Энергомаш им. В. П. Глушко [18].

Горелка термогазоструйного резака, содержащая наружный кожух, камеру сгорания, сопло и систему охлаждения. Приведены отличительные признаки устройства. Патент РФ 2169448. В. И. Новиков, В. И. Лапицкий, В. П. Александренков (НИИ Энергомашиностроения МГТУ им. Н. Э. Баумана) [18].

Аппарат ручной контактной сварки, отличающийся тем, что сварочный трансформатор в нем выполнен в виде двух равных

* Приведены сведения о патентах, опубликованных в бюллетене РФ «Изобретения. Полезные модели» за 2001 г. (в квадратных скобках указан номер бюллетеня).