

**РАЗРАБОТКА ПРИБОРОВ СНИЖЕНИЯ УРОВНЯ ЗВУКА ВЫСТРЕЛА
СТРЕЛКОВОГО ОРУЖИЯ И ИССЛЕДОВАНИЕ ИХ ХАРАКТЕРИСТИК
(2008 – 2013 гг.)**

В статье приведена информация о разработке конструкций и исследовании характеристик приборов снижения уровня звука выстрела (ПСУЗВ) в Институте технической механики Национальной академии наук Украины и Государственного космического агентства Украины в 2008 – 2013 гг.

Даны сведения о выполненных научно-исследовательских работах (НИР) и полученных результатах. Описаны работы теоретического характера, особенности разработанных математических моделей, методик и программ определения характеристик ПСУЗВ. Приведена информация о проведенных экспериментальных исследованиях на прозрачных плоских и пространственных моделях ПСУЗВ с визуализацией течения в их полостях. Описаны базовые конструкции ПСУЗВ, созданные в процессе выполнения НИР. Приведены сведения о разработанной технологии изготовления ПСУЗВ из титановых сплавов и дан пример ее реализации. Дана информация о проведенных натурных испытаниях ПСУЗВ с использованием штатного оружия и боеприпасов.

Приведены сведения о созданных в процессе выполнения НИР объектах авторского права и права промышленной собственности (изобретениях и полезных моделях).

В статті наведено інформацію про розробку конструкцій та дослідження характеристик приладів зниження рівня звуку пострілу (ПЗРЗП) в Інституті технічної механіки Національної академії наук України та Державного космічного агентства України в 2008 – 2013 рр.

Приведено дані про виконані науково-дослідні роботи (НДР) та отримані результати. Описано роботи теоретичного характеру, особливості розроблених математичних моделей, методик та програм визначення характеристик ПЗРЗП. Дано інформацію про виконані експериментальні дослідження на прозорих плоских та просторових моделях ПЗРЗП з візуалізацією потоку в їх порожнинах. Описано базові конструкції ПЗРЗП, створені в процесі виконання НДР. Приведено дані про розроблену технологію виготовлення ПЗРЗП з титанових сплавів та наведено приклад її використання. Дано інформацію про проведені натурні випробування ПЗРЗП з використанням штатної зброї та боеприпасів.

Дано відомості про створені у процесі виконання НДР об'єкти авторського права та права промислової власності (винаходи та корисні моделі).

The paper concerns information about the designs and studies of characteristics of firearm silencers (FSS) performed by the Institute of Technical Mechanics of the National Academy of Sciences of Ukraine and the State Space Agency of Ukraine during 2008 – 2013.

Data about the research work and the results obtained are surveyed. Theoretical works, special features of developed mathematical models, techniques and programs for determination of the FS characteristics are described. Experiments on the FS models with visualization of the flow through their cavities are made. The basic designs of FSS are presented. A technology for manufacturing the sound suppressors from titanium alloys is developed and realized. Full-scale tests of the sound suppressors are carried out using the standard arm and ammunition.

Subjects of the copyright and the industrial property right (inventions and useful models) are created.

В течение 2008 – 2013 гг. Институтом технической механики Национальной академии наук Украины и Государственного космического агентства Украины (ИТМ НАНУ и НККАУ) был выполнен комплекс работ по созданию конструкций и исследованию характеристик приборов снижения уровня звука выстрела (ПСУЗВ).

В результате выполнения научно-исследовательских работ (НИР):

- разработаны, созданы и испытаны новые эффективные образцы ПСУЗВ ручного огнестрельного оружия, отвечающие современным требованиям;
- разработаны теоретические основы создания ПСУЗВ с внутренними элементами сложной конструкции;
- создана программа расчета эффективности ПСУЗВ с учетом особенностей применения раскателей сложной формы;
- выпущена конструкторская и технологическая документация, по которой

© Н.А. Коновалов, О.В. Пилипенко, А.Д. Скорик, Г.А. Стрельников, Ю.А. Кваша,
В.И. Коваленко, Г.А. Поляков, А.Д. Чаплиц, 2013

изготовлено 39 новых типов ПСУЗВ (2008 год);

- дополнена методика расчета эффективности ПСУЗВ и модифицирована программа с целью учета многокамерности глушителя и ступенчатого изменения диаметра центрального канала ПСУЗВ;
- проведено математическое моделирование работы десяти конструктивных схем ПСУЗВ для различных типов стрелкового оружия с целью оптимизации их конструктивных параметров;
- разработаны эскизы 58 новых конструктивных схем ПСУЗВ (2009 год) для различных видов ручного огнестрельного оружия; изготовлены экспериментальные образцы ПСУЗВ;
- проведены натурные экспериментальные исследования ПСУЗВ, в том числе для оружия калибра 7,62 мм и оружия калибра 5,45 мм, а также глушителей производства зарубежных фирм;
- разработана конструкторская документация, изготовлен экспериментальный образец и проведены испытания глушителя шума термогазообразивной струи;
- проведен анализ методик исследования протекания пороховых газов в ПСУЗВ стрелкового оружия; выявлены закономерности, свойственные многокамерному расширению сверхзвукового потока в камерах прибора и подготовлены рекомендации по учету полученных результатов при разработке конструкций ПСУЗВ;
- разработаны эскизы 50 конструктивных схем ПСУЗВ (2010 год) для различных видов ручного огнестрельного оружия, в том числе с использованием рассекателей в виде цилиндрических оболочек, наборных в виде конусов, отрезков осесимметрических цилиндрических оболочек;
- разработаны эскизы 30 новых конструктивных схем ПСУЗВ (2011 год) для огнестрельного оружия подразделений специального назначения;
- совместно с Академией внутренних войск МВД и СБ Украины проведены натурные сравнительные испытания новых образцов ПСУЗВ;
- развиты основные направления разработки новых прогрессивных конструкций ПСУЗВ, созданы и внедрены в силовых структурах Украины высокоэффективные, надежные образцы этих устройств.

В рамках НИР Ш-50-07:

- доработана система визуализации течения газа при динамическом наблюдении внутренних течений в канале ПСУЗВ с использованием высокоскоростной цифровой видеокамеры;
- разработан метод обработки результатов экспериментов с использованием оптических методов визуализации;
- разработан, изготовлен и испытан аэродинамический узел со сменными сверхзвуковыми соплами, которые регулируют число Маха на входе в плоскую прозрачную модель ПСУЗВ;
- проведены испытания прозрачной плоской модели ПСУЗВ с многокамерным расширением сверхзвукового потока. Получены картины визуализации возмущений, вносимых в поток газа отдельными элементами плоской модели, показан пульсирующий характер течения;
- разработаны методы экспериментальных исследований прозрачных моделей ПСУЗВ с различными соотношениями размеров камер и с применением импульсных ударных продувок на «холодном» газе; создана и опробована ударная установка высокого давления с использованием разрывных диафрагм;

- разработан метод диагностики параметров газодинамических процессов в ПСУЗВ с использованием ударной установки, аудиосистем, видеокамер и программ цифровой обработки;
- впервые получены картины визуализации протекания термогазодинамических процессов ПСУЗВ в импульсном режиме с использованием поляризационного интерферометра и проведена их поккадровая цифровая обработка.

В процессе выполнения работ уточнены физические модели, газодинамическая картина сверхзвуковых потоков газов в полостях и на срезе ПСУЗВ и на этой основе – программы и методики определения их характеристик [1 – 5].

Разработанная вычислительная модель, используемая при расчете нестационарного течения пороховых газов в камерах ПСУЗВ, базируется на системе дифференциальных уравнений газовой динамики для невязкого сжимаемого газа с переменной удельной теплоемкостью.

Был проведен вычислительный эксперимент для широкого класса неоднородностей в полости многокамерных ПСУЗВ реактивного и поглощающего типов для стрелкового оружия.

Проведено сравнение результатов математического моделирования с натурным экспериментом. Сравнение результатов показало удовлетворительное их совпадение, свидетельствующее об эффективности математической модели звукообразования для проектных разработок ПСУЗВ.

Этот программно-моделирующий комплекс позволяет проводить вычислительный эксперимент при проектировании ПСУЗВ с широким диапазоном конструкций структур в его полости.

Выполненные по различным методикам расчетные исследования течения пороховых газов в полости ПСУЗВ и результаты испытаний позволили выявить ряд закономерностей, присущих многократному расширению потока пороховых газов в камерах. В частности, было установлено:

- характеристики газового потока в полости ПСУЗВ определяются параметрами пороховых газов на дульном срезе ствола, геометрическими характеристиками камер, конструктивными и кинематическими характеристиками пули, зазором между пулей и диафрагмами, разделяющими камеры;
- влияние процесса установления течения на процесс формирования потока в каждой последующей камере существенно увеличивается при уменьшении размеров предыдущей камеры;
- наличие пули в потоке приводит к его торможению в центральной части и образованию отраженной от её дна ударной волны, которая, действуя на диафрагмы камер, увеличивает тянущее усилие ПСУЗВ на оружие и тормозит поток в камерах;
- максимальные значения давления наблюдаются в первой камере на поверхности диафрагмы – в местах ее сочленения с оболочкой и вблизи пулевого входа в диафрагму;
- в камерах образуются вихри, массовая скорость потока в которых существенно меньше скорости на оси потока, что приводит к интенсификации процесса догорания пороховых газов в камерах и уменьшению поперечного сечения центральной части потока;
- процесс установления течения во внутреннем объеме ПСУЗВ приводит

к возникновению нестационарных ударных волн, давление на фронте которых соизмеримо с давлением в потоке, а также зон разрежения, давление в которых ниже атмосферного; эти ударные волны обуславливают пульсирующий характер изменения давления в камерах, причем наиболее существенные пульсации возникают в первой камере, где интенсивность потока максимальна;

- режим установления течения приводит к возникновению знакопеременного тянущего усилия, действующего со стороны ПСУЗВ на оружие в процессе движения пули в камерах, что влияет на динамику движения оружия и точность стрельбы;
- количество перегородок в полости ПСУЗВ, как правило, не должно превышать пяти; при этом отмечается наибольшая эффективность снижения уровня звука выстрела.

Предложена также модифицированная методика, позволяющая на этапе разработки определить предполагаемую эффективность снижения уровня звука выстрела глушителем с рассекателями оружейных газов сложной, например геликоидальной, формы.

Исходные данные можно изменять в широком диапазоне для глушителей с различной конфигурацией, конструктивными размерами и различных типов оружия.

Достоверность полученных по методике результатов подтверждена экспериментально.

Важной особенностью продуктов выстрела, не учитываемой существующими методиками расчета характеристик глушителей, является то, что все они содержат металлы выстрела (железо, медь, свинец, сурьму, олово, цинк и др.). Их источником являются стенки гильзы, капсюль, боковая поверхность и донышко пули, стенки ствола оружия, а также определенные сорта пороха.

При проектировании и отработке приборов снижения уровня звука выстрела необходимо иметь информацию о термогазодинамических процессах в его внутренних каналах с учетом приведенных особенностей.

Создание универсальных методов и алгоритмов струйных течений при расчете характеристик ПСУЗВ, основанных на численном решении полной системы уравнений Навье–Стокса, не всегда целесообразно. Это связано не столько с проблемами численного решения самих уравнений, сколько со многими неопределенностями в моделях турбулентности, кинетических параметрах горения, межфазном взаимодействии в многофазных течениях в ПСУЗВ и др. Поэтому, при определении характеристик ПСУЗВ имеется необходимость создания упрощенных математических моделей и разработок алгоритмов, максимально учитывающих особенности рассматриваемых течений.

Дальнейшее уточнение и развитие методов определения характеристик ПСУЗВ должно идти по пути рассмотрения особенностей термогазодинамических процессов в их полостях как проявления таких физических явлений:

- околодульные струйные течения при выстреле (дульный выхлоп);
- сверхзвуковые импульсные струйные течения;
- течение и торможение высокотемпературного и сверхзвукового потока в цилиндрических каналах, снабженных загромождающими поперечное сечение препятствиями;
- распространение детонационных волн в газовзвесьях по прямолиней-

ным каналам, претерпевающим внезапное расширение, ограниченное боковыми стенками при наличии препятствий.

Для установления характера газодинамической картины течения газов в полостях глушителей с целью уточнения методик расчета их характеристик и оптимизации параметров, в 2008 – 2013 гг. были проведены экспериментальные исследования с использованием плоских и объемных моделей ПСУЗВ с визуализацией и фиксацией картины течения на теневых приборах и интерферометре с помощью цифровых фото- и видеокамер [4, 6 – 12].

Исследовалось течение газа в полости многокамерного глушителя расширительного типа (модель ПБС-ИТМ-5).

Схема экспериментальной установки ИТМ НАНУ и НКАУ показана на рис. 1 [7].

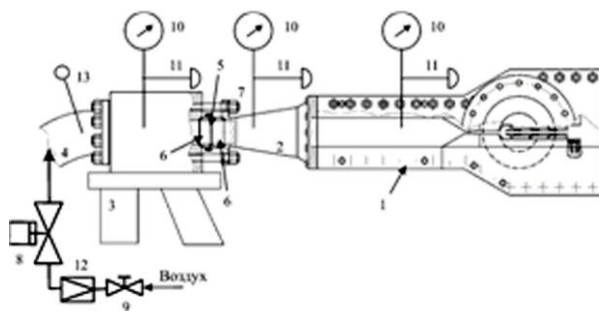


Рис. 1

Обозначения на рисунке: 1 – модель ПСУЗВ; 2 – переходник; 3 – кронштейн; 4 – магистраль высокого давления; 5 – зажимной паз установки разрывной диафрагмы; 6 – узел разрывной диафрагмы; 7 – крепление разрывной диафрагмы; 8 – отсечной клапан; 9 – вентиль высокого давления; 10 – манометры; 11 – датчики давления; 12 – редуктор давления; 13 – термопара.

Отдельные кадры, соответствующие характерным газодинамическим возмущениям, были выделены и исследованы.

На фотографии (рис. 2 [7]) показана визуализационная картина течения в модели ПСУЗВ, зафиксированная при максимальном давлении испытаний.

Обозначения на рисунке: а) визуализационная картина в модели ПСУЗВ при $p_0 = 0,5$ МПа; $M = 2$; б) схема течения при тех же режимах.

Одновременно с созданием стендового оборудования совершенствовалась техника эксперимента применительно к воздействию ударной волны на элементы конструкций внутренних каналов ПСУЗВ. Были созданы плоские и осесимметричные прозрачные модели ПСУЗВ, использование которых совместно с ударными установками позволило получить дополнительные данные об особенностях импульсных внутренних течений.

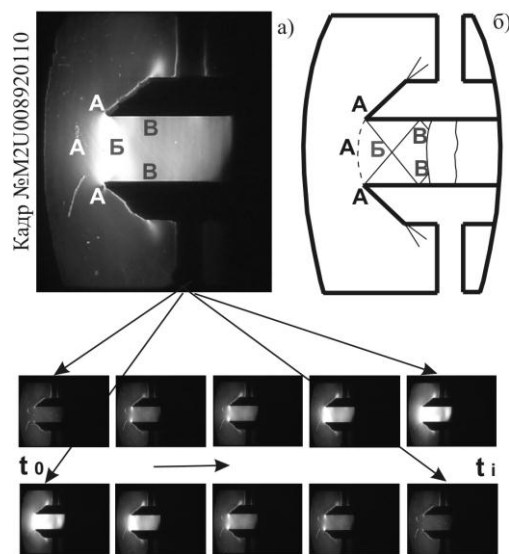


Рис. 2

Одной из причин применения ударных установок при исследовании и проектировании ПСУЗВ явилась возможность их использования для оценки эффективности приборов на стадии проектирования без применения огнестрельного оружия и боеприпасов. Было предложено использовать установки для моделирования условий выстрела, применяя их в качестве генераторов звуковых импульсов и источников высокого давления в каналах ПСУЗВ.

При наличии соответствующего перепада давления на диафрагме после ее разрушения поток газа будет распространяться на вход в ПСУЗВ, процессы в котором будут служить источниками звука, регистрируемыми микрофонами. Визуализация течения на выходе обеспечивается прибором Теплера.

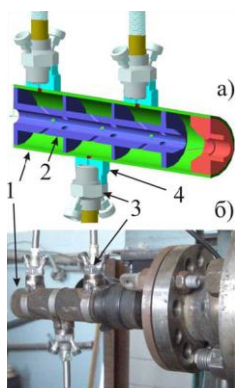


Рис. 3

Модель ПСУЗВ типа ПБС-ИТМ – 5 представлена на рис. 3 [11].

На рис. 3а показан продольный разрез модели. На рис. 3б показана модель на испытательном стенде. При сборке модели в корпус 1 устанавливался рассекающий 2. Датчики 3 измерения пульсирующего давления ДДИ-21 устанавливались в гнезда 4.

Были получены визуализационные картины течения в полости ПСУЗВ с использованием интерферометра и прибора Теплера.

Анализ показал корреляцию этих визуализационных картин.

В процессе проведения экспериментальных работ по уточнению газодинамической картины течения газа в полостях ПСУЗВ и определению их характеристик, в частности эффективности снижения уровня звука выстрела, на разработанные технические решения (способы и устройства) получены патенты Украины [13 – 17].

В течение 2008 – 2013 гг. разработан ряд конструкций глушителей звука выстрела стрелкового оружия с учетом особенностей его типов, калибров и энергетики используемых боеприпасов (для снайперского оружия, автоматов, единых пулеметов, оружия подразделений специального назначения). Сведения о наиболее эффективных из них приведены в [18 – 24]. На разработанные конструкции ПСУЗВ получены патенты Украины.

Глушители звука выстрела, в конструкции которых используются отрезки осесимметричных цилиндрических труб, установленные так, что их продольные оси перпендикулярны продольной оси глушителя, показали высокую эффективность в сравнении с глушителями других конструкций, сравнимую с лучшими зарубежными аналогами. Высокая эффективность предложенных глушителей сочетается с их надежностью, в том числе при стрельбе очередями, приемлемыми массогабаритными характеристиками и стоимостью.

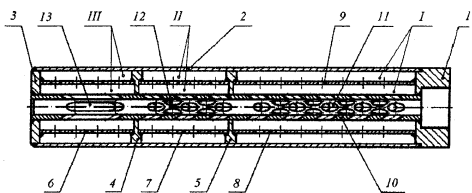


Рис. 4 [20]

Разработанная конструкция глушителя (рис. 4 [20]) гарантирует получение высокой эффективности снижения уровня звука выстрела для оружия разного калибра, в том числе с высокоэнергетическими патронами, что характерно для снайперской стрельбы, и макси-

мально увеличивает вероятность того, что при стрельбе очередями, которая приводит к значительным температурным и силовым нагрузкам на глушитель, его характеристики позволят обеспечить эффективное поражение целей.

Проведенные натурные испытания показали высокую эффективность разработанных конструкций, в том числе при стрельбе высокоэнергетичными боеприпасами. Эффективность снижения уровня звука выстрела разработанных глушителей не уступала лучшим зарубежным образцам разработки фирм США и Финляндии. Установка глушителя не оказывала отрицательного влияния на меткость и кучность стрельбы, которые не зависели от режима огня – единичных выстрелов или интенсивной стрельбы. Балансировка оружия сохранялась, отсутствовали вспышка и поток газов по направлению к стрелку.

На рис. 5 [21] приведен продольный разрез глушителя с элементами компенсации боковой и продольной сил отдачи оружия и с организацией продольного течения газа во внешних камерах перегородочных элементов, защищенного патентом Украины на изобретение.

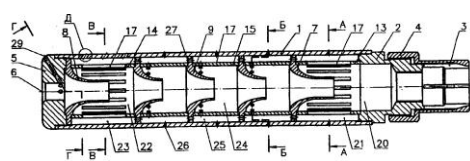


Рис. 5 [21]

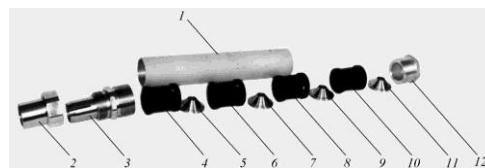


Рис. 6 [21]

Составные элементы предложенного глушителя до его сборки и соединения в единую неразъемную конструкцию представлены на рис. 6.

На рис. 6 [21] обозначены: 1 – корпус; 2 – цанга; 3 – штуцер; 4, 6, 8, 10 – коаксиальные цилиндрические проставочные элементы; 5, 7, 9, 11 – конические перегородочные элементы; 12 – пробка.

Натурные испытания глушителя показали высокую эффективность снижения уровня звука выстрела как для оружия калибра 5,56 мм, так и 7,62 мм.

По результатам анализа конструктивных особенностей известных компактных глушителей для автоматов ПСН было выбрано направление создания глушителей (длина не более 160 мм, диаметр ~43,0 мм) на основе комбинации устройств, использующих в качестве преобразователей энергии пороховых газов конические осесимметрические и коаксиальные корпусу глушителя цилиндрические оболочки с обеспечением перетока пороховых газов между расширительными камерами вдоль внутренней поверхности корпуса глушителя.

При выборе рациональной конструкции компактных глушителей уточнялись количество расширительных камер, конструкция преобразователя энергии пороховых газов, вид перегородок, наличие и величина перетока газов между камерами у внутренней поверхности корпуса глушителя.

Оружие, с которым должны использоваться разрабатываемые глушители – автомат АКС-74У как наиболее распространенный в ПСН Украины.

Для него был создан глушитель ПСУЗВ-132Г-5,45, который имеет характеристики, сравнимые с показателями лучших зарубежных аналогов.

Глушитель имеет ресурс не менее 5000 выстрелов, улучшает условия ведения огня и его результаты, обладает минимальными габаритами и может использоваться с укороченными автоматами любого типа.

В основу разработки конструкции глушителя на эффекте ударно-резонансной трубы были положены выводы об оптимальных геометрических соотношениях элементов трубы Гартмана–Шпренгера как преобразователя

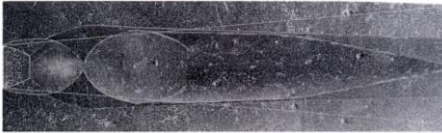


Рис. 12 [38]

энергии сверхзвукового потока газа в тепловую и конструктивные особенности глушителей звука выстрела стрелкового оружия расширительного типа с коническими перегородочными элементами.

Конструкция глушителя с коническими перегородочными элементами была дополнена изменением конструкции проставочных тонкостенных оболочек – выполнением их не цилиндрическими, а коническими с геометрическими характеристиками, обеспечивающими образование в полости глушителя профиля конической резонансной трубы с оптимальными соотношениями геометрических параметров, выбранными по результатам теоретических и экспериментальных исследований.

Схема разработанного ПСУЗВ и его конструкция приведены на рис. 7 [24] и рис. 8 [24].

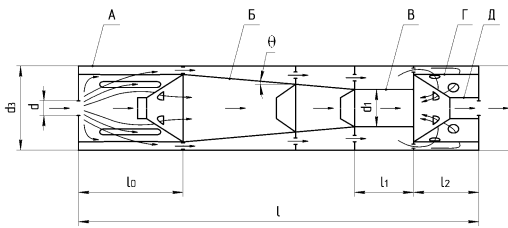


Рис. 7 [24]

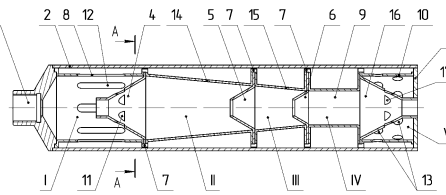


Рис. 8 [24]

Внешний вид конструктивных элементов глушителя до сварки приведен на рис. 9, перед сваркой корпуса глушителя с внутренней конструкцией – на рис. 10, готового изделия – на рис. 11.



Рис. 9 [24]



Рис. 10 [24]



Рис. 11 [24]

Для определения эффективности снижения уровня звука выстрела, кучности, точности стрельбы и живучести были проведены натурные испытания этого глушителя в составе автомата АКМ калибра 7,62 мм.

Измеренная в процессе испытаний эффективность снижения уровня звука выстрела глушителя составила 32 – 34 дБ.

В процессе выполнения указанных НИР, с использованием полученных результатов были разработаны, изготовлены и испытаны глушители шума сверхзвуковой высокотемпературной газообразивной струи.

Геометрические параметры газотермообразивной струи, истекающей из соплового аппарата (горелки) установки ТАУ-100, были получены путем визуализации с использованием индикаторных пластин, помещаемых на короткое время (2 – 3 сек) в газотермообразивную струю. Получена картина факела газотермообразивной горелки, представленная на рис. 12 [38].

Прямыми линиями показана граница разлета абразива.

Конструкция спроектированного глушителя шума высокотемпературной газообразной струи приведена на рис. 13 [38], а внешний вид глушителя – на рис. 14 [38].

Были проведены испытания глушителя в составе установки ТАУ-100 на предприятии «ПромАнтикоррозия».

Вид глушителя в составе установки ТАУ-100 приведен на рис. 15 [38].

Испытания показали целесообразность конструктивных признаков, использованных в глушителе, и дали информацию о дальнейшей его конструктивной доработке.

При разработке и изготовлении ПСУЗВ новых конструкций одновременно отработывалась технология их изготовления с учетом используемого ма-

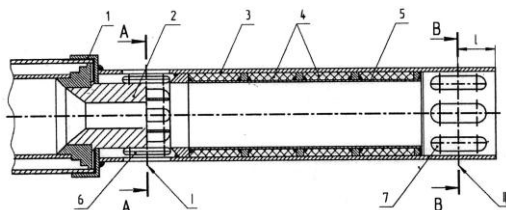


Рис. 13 [38]

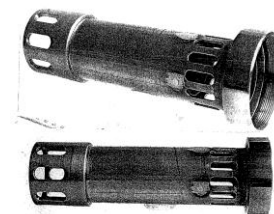


Рис. 14 [38]

териала – алюминиевых сплавов, нержавеющей стали или титана и его сплавов.

В последние несколько лет ведущие фирмы по разработке и изготовлению глушителей звука выстрела переходят на конструкции из титановых сплавов. Имеют в своем активе такие глушители ведущие фирмы Advanced Armament Corporation, AWC System Technology, GEMTECH, Sure Fire и другие.



Рис. 15 [38]

Исходя из технологичности, удельной прочности и коррозионной стойкости, а также доступности необходимой номенклатуры полуфабрикатов и заготовок, с учетом применяемости титановых сплавов определенных марок в конструкциях зарубежных глушителей (Grade 5, Grade 9 по классификации США), для использования в конструкции глушителей были выбраны титановые сплавы марок VT1-0; VT5; VT5-1; VT6.

Для производственной обработки титана использовались жесткие и мощные станки, соответствующие режущие инструменты, программируемая траектория перемещения инструмента, жесткие зажимные устройства для закрепления обрабатываемых деталей и эффективная система охлаждения.



Рис. 19 [41]

Было проведено тестирование пяти типов глушителей для АКСУ с использованием патрона 5.45×39 мм ЛПЗ. Глушители на рис. 19 [41] расположены сверху вниз в следующем порядке: САКО TRГ 7.62, PCSUZB-83, ASE UTRA, PCSUZB 18, PCSUZB-94.

При испытаниях подтверждено явление повышения уровня звука выстрела с увеличением интервала времени между выстрелами, что связано, по-видимому, с дополнительным выделением энергии при сгорании кислорода в «проветренном» глушителе.

Выброса газов из глушителей в направлении, противоположном направлению стрельбы, в проведенных испытаниях не наблюдалось.

Из полученных результатов испытаний следует, что для снижения уровня звука выстрела оружия калибра 5,6 мм эффективны глушители достаточно простой конструкции; для оружия калибра 5,45 мм со штатным боеприпасом при сохранении требований по массово-габаритным характеристикам с целью обеспечения высокой эффективности снижения уровня звука выстрела требуется усложнение конструкции рассекателя глушителя.

Проведены натурные испытания глушителя для единого пулемета Калашникова PCSUZB-76ПКМ в условиях специализированного полигона с фиксацией процесса испытаний на видеокамеру. После 200 непрерывных выстрелов штатным патроном для ПКМ корпус глушителя разрушился на длине первой расширительной камеры.

Фрагмент видеogramмы, показывающий процесс ведения огня из ПКМ после разрушения корпуса глушителя, приведен на рис. 20 [3].

Общий вид глушителя после разрушения и изображение места разрушения первой расширительной камеры приведен на рис. 21 [22]. Центральная трубка с отверстиями в первой расширительной камере сохранила целостность, а труба корпуса глушителя на длине первой расширительной камеры разрушилась.

Фрагмент видеogramмы, показывающей разогрев глушителя PCSUZB-76ПКМ при стрельбе штатным боеприпасом до «прозрачного состояния», приведен на рис. 22 [22].

В дальнейшем этот глушитель был испытан при стрельбе штатным боеприпасом из танкового пулемета ПКТ.

В режиме непрерывного огня (за ~ 3 минуты) было отстреляно более 500 патронов с паузами на перенос огня по мишеням.

В ходе стрельбы PCSUZB нагрелся до «прозрачного» состояния. Эффективность снижения уровня звука выстрела была штатной. Значительными демаскирующими признаками являлись искрение из пулевого выхода и дренажных отверстий, а также корпус разогретого докрасна прибора.

Видимых повреждений конструкции и снижения эффективности работы PCSUZB не наблюдалось.



167



168



170



180

Рис. 20 [3]



Рис. 21 [22]



Рис. 22 [22]



Рис. 23 [22]



Рис. 24 [22]

Для диагностики состояния внутренних элементов ПСУЗВ он был вскрыт и из него извлечен рассекающий-преобразователь энергии пороховых газов.

Оказалось (рис. 23, 24 [22]), что отрезок осесимметричной оболочки в первой расширительной камере, коаксиальной внутренней трубке, сохранившей целостность, разрушился.

Все остальные конструктивные элементы глушителя сохранили свою целостность и функциональные возможности.

Причиной разрушения коаксиальной трубки в первой расширительной камере явились значительные тепловые и газодинамические нагрузки, которым она подвергалась.

Для подтверждения данных об эффективности созданных компактных глушителей к АКС-74У и определения их эксплуатационных характеристик (включая ресурс) сотрудниками Центра специальных операций «А» СБ Украины были проведены их натурные испытания с измерениями эффективности и определением влияния на показатели стрельбы.

Наибольшую эффективность (примерно 32 дБ) показал ПСУЗВ-132Г-5,45.

ПСУЗВ-132Г-5,45 по всем характеристикам признан наиболее перспективным для использования в подразделениях Центра специальных операций «А» СБ Украины.

В Академии внутренних войск МВД Украины были проведены независимые испытания, которые подтвердили перспективность для использования глушителя ПСУЗВ-132Г-5,45 в подразделениях СН МВД.

Фотография внешнего вида ПСУЗВ-132-5,45, его конструктивная схема и рентгенограмма состояния внутренних элементов после 5000 выстрелов приведены на рис. 25 [23].

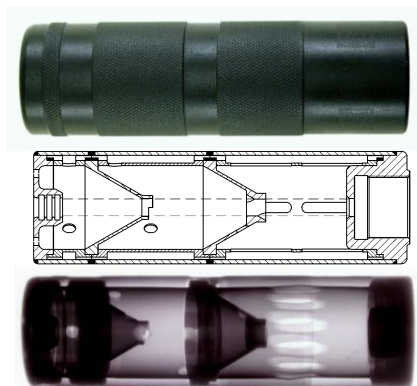


Рис. 25 [23]

По заказу «Укспецэкспорта» изготовлена партия глушителей в количестве 80 штук для использования силовыми структурами республики Казахстан.

Некоторые возможные направления дальнейших работ:

- уточнение газодинамической картины и параметров процессов в глушителях звука выстрела стрелкового оружия;
- разработка (модификация) созданных базовых конструкций ПСУЗВ для различных типов ручного огнестрельного оружия;
- усовершенствование математических моделей, методик и экспериментальных процессов и установок для исследования течения пороховых газов в полостях корпуса глушителей;
- проведение комплекса натурных испытаний (стрельб) с измерением характеристик (температуры, давления), а также визуализацией процессов в корпусах глушителей и на их срезе;
- отработка технологии изготовления глушителей для различных видов ручного огнестрельного оружия, калибров и энергетики боеприпасов с учетом применения титановых сплавов;
- комплексная оценка характеристик глушителей с учетом боевых условий их применения, в том числе – обеспечение малой звуковой и тепловой заметности оружия (особенно – снайперского).

Работы проводились в рамках НИР III-23-06 «Разработка, экспериментальные исследования, создание, отработка и внедрение высокоэффективных средств обеспечения бесшумного и беспламенного боя ручного огнестрельного оружия» (2006 – 2008 гг.), по теме III-53-09 «Разработка новых высокоэффективных и надежных конструкций устройств снижения звука выстрела огнестрельного оружия специального назначения» (2009 – 2012 гг.) и теме III-79-12 «Исследования повышения эффективности газоплазмодинамических процессов в устройствах различного назначения» (2012 – 2013 гг.).

Руководителями работ были: академик НАН Украины Пилипенко В. В., член-корреспондент НАН Украины Пилипенко О. В. и ведущий научный сотрудник, к.т.н. Коновалов Н. А.

Экспериментальные исследования проводились также в рамках ведомственной фундаментальной темы III-50-07 «Исследования газоплазмодина-

мики технических систем в обеспечение их надежного функционирования» (2008 – 2011 гг.).

1. Поляков Г. А. Определение характеристик приборов снижения уровня звука выстрела стрелкового оружия / Г. А. Поляков // *Техническая механика*. – 2010. – № 4. – С. 57 – 74.
2. Коновалов Н. А. Определение газодинамических характеристик эффективности многокамерных приборов снижения уровня звука выстрела стрелкового оружия с рассекателями потока оружейных газов сложной формы / Н. А. Коновалов, О. В. Пилипенко, Ю. А. Кваша, В. И. Коваленко, Е. О. Пугач, А. Д. Скорик // *Техническая механика*. – 2009. – № 2. – С. 36 – 45.
3. Коновалов Н. А. О термодинамических процессах в приборах снижения уровня звука выстрела стрелкового оружия / Н. А. Коновалов, О. В. Пилипенко, Ю. А. Кваша, Г. А. Поляков, А. Д. Скорик, В. И. Коваленко // *Техническая механика*. – 2011. – № 2. – С. 69 – 81.
4. Коновалов Н. А. Термодинамические процессы в приборах снижения уровня звука выстрела стрелкового оружия / Н. А. Коновалов, О. В. Пилипенко, Г. А. Поляков, А. Д. Скорик, А. Д. Чаплиц // *Техническая механика*. – 2012. – № 4. – С. 13 – 26.
5. Коновалов Н. А. Характеристики термогазодинамического процесса на выходе из прибора снижения уровня звука выстрела стрелкового оружия / Н. А. Коновалов, О. В. Пилипенко, Г. А. Поляков, А. Д. Скорик, Г. А. Стрельников // *Техническая механика*. – 2012. – № 3. – С. 64 – 78.
6. Коновалов Н. А. Исследование течения газа в приборе снижения уровня звука выстрела стрелкового оружия методом визуализации / Н. А. Коновалов, О. В. Пилипенко, А. Д. Скорик, Г. А. Стрельников, А. Д. Чаплиц, А. И. Астапов // *Техническая механика*. – 2009. – № 1. – С. 71 – 79.
7. Коновалов Н. А. Разработка средств и методов визуализации течения газа в приборах снижения уровня звука выстрела стрелкового оружия / Н. А. Коновалов, О. В. Пилипенко, Г. А. Поляков, А. Д. Скорик, Г. А. Стрельников, А. Д. Чаплиц, А. И. Астапов // *Авиационно-космическая техника и технология*. – 2009. – № 2(59). – С. 53 – 61.
8. Коновалов Н. А. Установка для визуализации течения газа в приборах снижения уровня звука выстрела стрелкового оружия / Н. А. Коновалов, О. В. Пилипенко, Г. А. Поляков, А. Д. Скорик, Г. А. Стрельников, А. Д. Чаплиц, А. И. Астапов // *Оптические методы исследования потоков* : X юбилейная международная научно-техническая конференция : труды конференции. – М. : Издательский дом МЭИ. – 2009. – С. 470 – 473.
9. Коновалов Н. А. Исследование течения газа в приборах снижения уровня звука выстрела стрелкового оружия методом визуализации / Н. А. Коновалов, О. В. Пилипенко, Г. А. Поляков, А. Д. Скорик, Г. А. Стрельников, А. Д. Чаплиц, А. И. Астапов // *Оптические методы исследования потоков* : X юбилейная международная научно-техническая конференция : труды конференции. – М. : Издательский дом МЭИ. – 2009. – С. 474 – 477.
10. Коновалов Н. А. Ударная установка для исследования газодинамических процессов в приборах снижения уровня звука выстрела / Н. А. Коновалов, О. В. Пилипенко, А. Д. Скорик, Г. А. Стрельников, А. Д. Чаплиц, Д. В. Семенчук, А. И. Астапов // *Техническая механика*. – 2010. – № 3. – С. 38 – 50.
11. Коновалов Н. А. Ударная газодинамическая установка и её использование при визуализации течения газа в приборах снижения уровня звука выстрела стрелкового оружия / Н. А. Коновалов, О. В. Пилипенко, Г. А. Поляков, А. Д. Скорик, Г. А. Стрельников, Д. В. Семенчук, А. Д. Чаплиц, А. И. Астапов // *Оптические методы исследования потоков* : XI Международная научно-технической конференция [Электронный ресурс] : Труды конференции. – Электронные данные. – М. : МЭИ (ТУ), – 2011. – 1 электрон. опт. диск (CD-ROM). – Доклад № 65, 9 с. – ISBN 978-5-9902974-1-8 – № госрегистрации 0321101669.
12. Коновалов Н. А. Визуализационная картина течения газа в полости прибора снижения уровня звука выстрела / Н. А. Коновалов, О. В. Пилипенко, А. Д. Скорик, Г. А. Стрельников, С. П. Михайлов, В. И. Коваленко, А. Д. Чаплиц, А. И. Астапов // *Оптические методы исследования потоков* : XI Международная научно-технической конференция [Электронный ресурс] : Труды конференции. – Электронные данные. – М. : МЭИ (ТУ), – 2011. – 1 электрон. опт. диск (CD-ROM). – Доклад № 66, 10 с. – ISBN 978-5-9902974-1-8 – № госрегистрации 0321101669.
13. Патент на корисну модель № 50410 Україна, МПК (2009) F41A 17/00; GO1M 9/00. Спосіб визначення ефективності приладу зниження рівня звуку пострілу стрілецької зброї / Коновалов М. А., Пилипенко О. В., Скорик О. Д., Чаплиц О. Д., Астапов А. І. ; заявник і патентоволодар Інститут технічної механіки НАНУ і НКАУ. – № U 2009 12205 ; заяв. 27.11.2009; опубл. 10.06.2010. Бюл. № 11.
14. Патент на корисну модель № 50409 Україна, МПК (2009) F41A 17/00; GO1M 9/00. Установка для визначення ефективності приладу зниження рівня звуку пострілу стрілецької зброї / Коновалов М. А., Пилипенко О. В., Скорик О. Д., Чаплиц О. Д., Астапов А. І. ; заявник і патентоволодар Інститут технічної механіки НАНУ і НКАУ. – № U 2009 12204 ; заяв. 27.11.2009 ; опубл. 10.06.2010. Бюл. № 11.
15. Патент на винахід № 98164 Україна, МПК (2012.01) GO1M 9/00; F41A 21/30 (2006.01). Спосіб візуалізації газових потоків при моделюванні процесів в приладах зниження рівня звуку пострілу / Коновалов М. А., Пилипенко О. В., Скорик О. Д., Стрельников Г. О., Чаплиц О. Д., Семенчук Д. В., Астапов А. І. ; заявник і патентоволодар Інститут технічної механіки НАНУ і НКАУ. – № а 2010 04890 ; заяв. 23.04.2010 ; опубл. 25.10.2011. Бюл. № 20.
16. Патент на винахід № 98163 Україна, МПК (2012.01) GO1M 9/00; F41A 21/30 (2006.01). Установка для візуалізації газових потоків при моделюванні процесів в приладах зниження рівня звуку пострілу / Коновалов М. А., Пилипенко О. В., Скорик О. Д., Стрельников Г. О., Чаплиц О. Д., Семенчук Д. В., Астапов А. І. ; заявник і патентоволодар Інститут технічної механіки НАНУ і НКАУ. – № а 2010 04890 ; заяв. 23.04.2010 ; опубл. 25.10.2011. Бюл. № 20.

- пов А. І. ; заявник і патентоволодар Інститут технічної механіки НАНУ і НКАУ. – № а 2010 04885 ; заяв. 23.04.2010 ; опубл. 25.10.2011. Бюл. № 20.
17. Патент на корисну модель № 56927 Україна, МПК (2011.01) G01M 9/00; F41A 21/30 (2006.01). Модель для експериментальних досліджень течії газу в порожнинах приладів зниження рівня звуку пострілу стрілецької зброї / Коновалов М. А., Пилипенко О. В., Скорик О. Д., Стрельников Г. О., Чаплиц О. Д., Астапов А. І. ; заявник і патентоволодар Інститут технічної механіки НАНУ і НКАУ. – № U 2010 12423 ; заяв. 21.10.2010 ; опубл. 25.01.2011. Бюл. № 2.
 18. Коновалов Н. А. Расширительный многокамерный прибор снижения уровня звука выстрела стрелкового оружия с геликоидальным расширителем – завихрителем потока оружейного газа / Н. А. Коновалов, О. В. Пилипенко, Г. А. Поляков, А. Д. Скорик, Е. О. Пугач // Техническая механика. – 2009. – № 2. – С. 32 – 35.
 19. Коновалов Н. А. Глушитель звука выстрела стрелкового оружия с преобразователем энергии газов в виде набора цилиндрических оболочек / Н. А. Коновалов, О. В. Пилипенко, Е. О. Пугач, А. Д. Скорик, А. Н. Авдеев // Техническая механика. – 2010. – № 2. – С. 29 – 37.
 20. Коновалов Н. А. Глушитель звука выстрела для снайперского оружия / Н. А. Коновалов, О. В. Пилипенко, Е. О. Пугач, А. Д. Скорик, А. Н. Авдеев // Техническая механика. – 2010. – № 2. – С. 52 – 61.
 21. Коновалов Н. А. Глушитель звука выстрела стрелкового оружия с коническими перегородочными элементами / Н. А. Коновалов, О. В. Пилипенко, Г. А. Поляков, Г. А. Стрельников, А. Д. Скорик, А. Н. Авдеев // Техническая механика. – 2011. – № 1. – С. 86 – 98.
 22. Коновалов Н. А. Разработка приборов снижения уровня звука выстрела для единых пулеметов ПКМ / Н. А. Коновалов, О. В. Пилипенко, Е. О. Пугач, А. Д. Скорик, В. И. Коваленко, М. В. Саснюк // Техническая механика. – 2012. – № 1. – С. 23 – 37.
 23. Коновалов Н. А. Глушитель звука выстрела для автоматов подразделений специального назначения / Н. А. Коновалов, О. В. Пилипенко, Г. А. Поляков, А. Д. Скорик, Г. Л. Гунько // Техническая механика. – 2012. – № 2. – С. 50 – 76.
 24. Коновалов Н. А. Глушитель звука выстрела стрелкового оружия с использованием эффекта сверхзвуковой резонансной трубы / Н. А. Коновалов, О. В. Пилипенко, А. Д. Скорик, В. И. Коваленко // Техническая механика. – 2013. – № 2. – С. 64 – 71.
 25. Патент на корисну модель № 31490 Україна, МПК (2006) F41A 21/30 (2007.01); F41A 17/00. Прилад зниження рівня звуку пострілу стрілецької зброї / Коновалов М. А., Астапов А. І. Пилипенко О. В., Поляков Г. А., Скорик О. Д., Стрельников Г. О., Тинина С. В., Чаплиц О. Д. ; заявник і патентоволодар Інститут технічної механіки НАНУ і НКАУ. – № U 2007 13945 ; заяв. 12.12.2007 ; опубл. 10.04.2008. Бюл. № 7.
 26. Патент на корисну модель № 36674 Україна, МПК (2006) F41A 21/30 (2008.01); F41A 17/00. Прилад зниження рівня звуку пострілу стрілецької зброї / Коновалов М. А., Пилипенко О. В., Поляков Г. А., Пугач Є. О., Скорик О. Д., Стрельников Г. О., Чаплиц О. Д. ; заявник і патентоволодар Інститут технічної механіки НАНУ і НКАУ. – № U 2008 01456 ; заяв. 24.02.2008 ; опубл. 10.11.2008. Бюл. № 21.
 27. Патент на корисну модель № 35470 Україна, МПК (2006) F41A 21/30 (2008.01); F41A 17/00. Прилад зниження рівня звуку пострілу стрілецької зброї / Коновалов М. А., Пилипенко О. В., Поляков Г. А., Пугач Є. О., Скорик О. Д., Стрельников Г. О., Чаплиц О. Д. ; заявник і патентоволодар Інститут технічної механіки НАНУ і НКАУ. – № U 2008 03043 ; заяв. 11.03.2008 ; опубл. 25.09.2008. Бюл. № 18.
 28. Патент на винахід № 84118 Україна, МПК (2006) F41A 21/30 (2008.01); F41A 17/00. Глушник звуку пострілу стрілецької зброї / Коновалов М. А., Пилипенко О. В., Скорик О. Д., Пугач Є. О., Пугач О. М. ; заявник і патентоволодар Інститут технічної механіки НАНУ і НКАУ. – № а 2008 05748 ; заяв. 05.05.2008 ; опубл. 10.09.2008. Бюл. № 17.
 29. Патент на винахід № 89310 Україна, МПК (2009) F41A 21/30 (2008.01); F41A 17/00. Прилад зниження рівня звуку пострілу стрілецької зброї / Коновалов М. А., Пилипенко О. В., Поляков Г. А., Скорик О. Д., Стрельников Г. О., Чаплиц О. Д. ; заявник і патентоволодар Інститут технічної механіки НАНУ і НКАУ. – № а 2008 08435 ; заяв. 24.06.2008 ; опубл. 11.01.2010. Бюл. № 1.
 30. Патент на винахід № 89585 Україна, МПК (2009) F41A 21/30 (2008.01); F41A 17/00. Глушник звуку пострілу стрілецької зброї / Коновалов М. А., Пилипенко О. В., Поляков Г. А., Скорик О. Д., Пугач Є. О., Чаплиц О. Д. ; заявник і патентоволодар Інститут технічної механіки НАНУ і НКАУ. – № а 2008 09584 ; заяв. 22.07.2008 ; опубл. 10.02.2010. Бюл. № 3.
 31. Патент на корисну модель № 44753 Україна, МПК (2009) F41A 21/30 (2009.01); F41A 17/00. Прилад зниження рівня звуку пострілу стрілецької зброї / Коновалов М. А., Пилипенко О. В., Поляков Г. А., Пугач Є. О., Скорик О. Д., Чаплиц О. Д. ; заявник і патентоволодар Інститут технічної механіки НАНУ і НКАУ. – № U 2009 05084 ; заяв. 22.05.2009 ; опубл. 12.10.2009. Бюл. № 19.
 32. Патент на винахід № 93931 Україна, МПК (2011.01), F41A 21/30 (2006.01); F41A 17/00. Глушник звуку пострілу стрілецької зброї / Коновалов М. А., Пилипенко О. В., Скорик О. Д., Стрельников Г. О., Чаплиц О. Д. ; заявник і патентоволодар Інститут технічної механіки НАНУ і НКАУ. – № а 2009 06439 ; заяв. 19.06.2009 ; опубл. 25.03.2011. Бюл. № 6.
 33. Патент на винахід № 94491 Україна, МПК (2011.01), F41A 21/30 (2006.01); F41A 17/00. Глушник звуку пострілу стрілецької зброї / Коновалов М. А., Пилипенко О. В., Авдеев А. Н., Пугач Є. О., Скорик О. Д. ; заявник і патентоволодар Інститут технічної механіки НАНУ і НКАУ. – № а 2009 07528 ; заяв. 17.07.2009 ; опубл. 10.05.2011. Бюл. № 9.

34. Патент на винахід № 94790 Україна, МПК (2011.01), F41A 21/30 (2006.01); F41A 17/00. Глушник звуку пострілу стрілецької зброї / Коновалов М. А., Пилипенко О. В., Авдєєв А. Н., Пугач Є. О., Скорик О. Д. ; – № а 2009 08628 ; заяв. 17.08.2009 ; опубл. 10.06.2011. Бюл. № 11.
35. Патент на винахід № 95693 Україна, МПК (2011.01), F41A 21/30 (2006.01); F41A 17/00. Глушник звуку пострілу стрілецької зброї / Коновалов М. А., Пилипенко О. В., Пугач Є. О., Скорик О. Д., Стрельников Г. О., Авдєєв А. Н. ; – № а 2009 13359 ; заяв. 22.12.2009 ; опубл. 25.08.2011. Бюл. № 16.
36. Патент на винахід № 97016 Україна, МПК F41A 21/30 (2006.01); F41A 21/34 (2006.01). Глушник звуку пострілу стрілецької зброї / Коновалов М. А., Пилипенко О. В., Авдєєв А. Н., Пугач Є. О., Скорик О. Д. ; – № а 2010 004889 ; заяв. 23.04.2010 ; опубл. 26.12.2011. Бюл. № 24.
37. Заявка на винахід № а 2012 07534 Україна, МПК F41A 21/30, F41A 21/34. Глушник звуку пострілу стрілецької зброї / Коновалов М. А., Пилипенко О. В., Поляков Г. А., Скорик О. Д., Коваленко В. І. ; заяв. 20.06.2012.
38. Коновалов Н. А. Глушитель шума сверхзвуковой высокотемпературной газообразивной струи / Н. А. Коновалов, О. В. Пилипенко, С. А. Котов, А. Д. Скорик, Г. А. Поляков, В. И. Коваленко // Техническая механика. – 2010. – № 1. – С. 33 – 46.
39. Патент на корисну модель № 44770 Україна, МПК (2009) B24C 1/00; B24C 1/00F41A 5/00. Пристрій зниження рівня звуку газообразивного струменя, – № U 2009 05185 ; заяв. 25.05.2009 ; опубл. 12.10.2009. Бюл. № 19.
40. Коновалов Н. А. Разработка конструкции и технологии изготовления глушителей из титановых сплавов для стрелкового оружия / Н. А. Коновалов, О. В. Пилипенко, А. Д. Скорик, В. И. Коваленко, А. И. Загреба, С. В. Пихотенко, С. В. Яковлев // Техническая механика. – 2013. – № 1. – С. 78 – 95.
41. Коновалов Н. А. Сравнительные испытания глушителей звука выстрела различных конструкций на эффективность / Н. А. Коновалов, О. В. Пилипенко, Г. А. Поляков, Е. О. Пугач, А. Д. Скорик, В. И. Коваленко // Техническая механика. – 2009. – № 3. – С. 132 – 140.
42. Коновалов Н. А. Ручное огнестрельное оружие бесшумного боя. Приборы снижения уровня звука выстрела для автоматов. Проектирование и экспериментальная отработка / Н. А. Коновалов, О. В. Пилипенко, А. Д. Скорик, Ю. А. Кваша, В. И. Коваленко. – Днепропетровск : Институт технической механики НАНУ и НКАУ, 2008. – 303 с.
43. Коновалов М. А. Безшумна автоматична вогнепальна зброя : Підручник / М. А. Коновалов, О. В. Пилипенко, Ю. О. Кваша, О. В. Січевий, О. Д. Скорик, Г. О. Стрельников. – Д. : АРТ-ПРЕС, 2011. – 346 с.

Институт технической механики
НАН Украины и ГКА Украины,
Днепропетровск

Получено 03.09.13,
в окончательном варианте 03.10.13