

А.Ф. Булат, акад. НАНУ, д-р техн. наук, профессор
В.И. Дырда, д-р техн. наук, профессор
(ИГТМ НАН Украины)

А.И. Хохотва, инженер, председатель Государственной службы
горного надзора и промышленной безопасности Украины
(Киев, Украина)

ТЕХНИКА И ТЕХНОЛОГИИ ДЛЯ ДОБЫЧИ, ПОДГОТОВКИ И ОБОГАЩЕНИЯ МИНЕРАЛЬНОГО СЫРЬЯ НА БАЗЕ ЭЛАСТОМЕРНЫХ МАТЕРИАЛОВ

Аннотация. Рассматриваются важные проблемы промышленной безопасности на предприятиях горнодобывающей и обогатительной отраслей. Снижение виброн нагруженности и шума оборудования и машин, защита операторов от вредного воздействия пылящих, токсичных и агрессивных веществ излагается в контексте использования специальных вибромашин с эластомерными упругими звеньями, защитными футеровками и герметизаторами. В работе подробно рассматривается комплекс вибромашин для добычи, подготовки и обогащения минерального сырья, преимущественно железных и урановых руд: горные питатели, конвейеры, виброаппараты (смесители, сита, мельницы, сушилки и т.д.), дробилки, шаровые мельницы и т.д. Рассматриваются также ресурсо- и энергосберегающие технологии выпуска и доставки руды, обогащения и транспортировки сырья.

Ключевые слова: промышленная безопасность, виброзащита критически важных объектов, эластомерные конструкции, вибромашины, дробилки, шаровые мельницы

A.F. Bulat, Acad. NASU, D. Sc. (Tech.), Professor
V.I. Dyrda, D. Sc. (Tech.), Professor
(IGTM NAS of Ukraine)

A.I. Khokhotva, Engineer, The Head of The State Service of Mining
Supervision and Industrial Safety of Ukraine
(Kyiv, Ukraine)

TECHNIQUE AND TECHNICS FOR EXTRACTION, PREPARATIONS AND UPGRADINGS OF MINERAL RAW MATERIALS ON THE BASIS OF ELASTOMERIC MATERIALS

Abstract. The relevant problems of industrial security at the factories of mining and enriching industries are considered. Decrease of vibroloading and noise of the equipment and machines, guard of human controllers from an ill effect evolving a dust, toxic and aggressive matters is stated in a context of use special vibromachines with elastomeric elastic links, defensive lining and pressurizers. In-process the complex vibromachines for extraction, preparation and beneficiating of mineral raw, predominantly ferrous and uranic ores is in detail considered: mountain feeders, pipelines, vibrovehicles (mixers, screens, grinding mills, dryers etc.), grinders, ball grinders Are etc. considered also saving up resources and power saving up techniques of discharge and delivery of ore, beneficiating and raw transportation.

Keywords: industrial security, vibroprotection of crucial plants, elastomeric constructions, vibromachines, grinders, focus globe grinding mills

Содержание

1. Введение
2. Некоторые проблемы техногенной безопасности
3. Эластомеры как конструкционный материал
4. Разработка научных основ расчёта машин, работающих в экстремальных условиях
5. Разработка и создание эластомерных конструкций и защитных футеровок машин

6. Разработка и создание высокоэффективных вибрационных машин и аппаратов
 7. Внедрение в производство эластомерных конструкций, машин и аппаратов
 8. Разработка и внедрение ресурсо- и энергосберегающих технологий для добычи, переработки и обогащения минерального сырья
- Список литературы

1. Введение

В начале восьмидесятых годов прошлого века в горно-металлургической промышленности возник ряд проблем при выполнении таких операций как добыча, доставка и обогащение минерального сырья (прежде всего ураносодержащих руд), транспортировка, сегрегация, измельчение и термическая обработка сыпучих, токсичных, радиоактивных и других вредных для здоровья обслуживающего персонала веществ. С одной стороны, машины и технологии достигли некоторого предела: устаревшее оборудование не позволяло наращивать темпы производства. С другой стороны – имеющиеся машины отличались большой металлоёмкостью, малой надёжностью и недостаточной безопасностью: санитарные нормы по таким важным показателям как шум, вибрация, запылённость, загрязнение окружающей среды и т.д. можно было достичь только ценой больших экономических затрат. Проблемы, как и все проблемы такого рода, являлись комплексными и многовекторными.

К тому времени в горной науке уровень теоретических и экспериментальных разработок позволял решить, если не проблему в целом, то, по крайней мере, ряд важных задач.

К таким решаемым задачам относилось и создание высокоэффективной вибрационной техники и технологий на базе широкого использования эластомерных материалов и конструкций на их основе. Именно эластомеры (резины и полиуретаны) благодаря своим уникальным свойствам стали тем недостающим звеном, благодаря которому были созданы вибрационные машины, комплексы и аппараты, отвечающие современным требованиям: соответствие технологии, высокая степень безопасного функционирования, долговечность и надёжность, способность не создавать травматизма персонала, соответствие санитарным нормам по пыли, шуму и вибрациям и т.д., давали, по сути, длительное время работать в экстремальных условиях.

К экстремальным условиям в данном случае относятся высокие, длительное время действующие, стационарные циклические нагрузки, высокие и низкие температуры, усталостно-абразивный износ, коррозионное воздействие внешней среды, повышенная ядерная радиация и т.д. В таких условиях физико-механические характеристики эластомеров и их долговечность существенно отличаются по сравнению с обычными условиями, а такие известные факторы как диссипативный разогрев, старение (нестабильность свойств во времени и от действия агрессивной внешней среды), развитие повреждённости и т.д. приобретают в ряде случаев доминирующее влияние при выборе параметров и формы долговечных и надёжных конструкций.

Большую роль при этом сыграла взаимосвязь науки и техники; к решению задач были подключены академические и научно-исследовательские институты, а также ряд предприятий, в основном горной и химической промышленности. К

концу 80-х годов большинство из существующих до настоящего времени вибрационных машин с эластомерными элементами были разработаны, созданы и внедрены в производство.

На первом этапе такие машины и технологии использовались в основном при добыче и переработке ураносодержащих руд; впоследствии они стали широко применяться и в различных отраслях народного хозяйства.

Применение эластомерных материалов, помимо создания новых машин, позволило также улучшить технологические характеристики уже существующих машин и оборудования, а также уменьшить их шум, вибрацию, устранить просыпи химически активного сырья, ликвидировать запылённость, резко снизить выбросы вредных веществ в окружающую среду. Вследствие этого на основных направлениях рассматриваемой проблемы (выпуск и доставка сырья из дучек и бункеров; герметичная транспортировка токсичных, сыпучих, радиоактивных и химически активных веществ; сегрегация и термическая обработка сыпучих материалов; защита обслуживающего персонала, машин, зданий и сооружений от шума и вибраций; защита машин от усталостно-абразивного износа и др.) наиболее важные задачи были решены, безусловно в рамках существующих на то время требований технологии и безопасности.

Большинство разработанных вибрационных машин и технологий успешно используются как в Украине, так и в странах СНГ (в основном в России, Казахстане и Узбекистане). Дальнейшее совершенствование технологий в горном деле требует, естественно, и создания вибромашин с более совершенными техническими характеристиками. По мнению многих учёных в ближайшем обозримом будущем создание новых машин и совершенствование уже существующих будет происходить, в том числе, и на базе новых конструкционных материалов, среди которых важное место занимают эластомеры. В практическом смысле это будет означать, что в структурную схему машин всё более широко будут включаться эластомерные элементы: упругие звенья, виброизоляторы, защитные футеровки и т.д.

В настоящей работе рассматриваются основные составляющие этой весьма важной для Украины проблемы с акцентацией внимания на таких ключевых вопросах как создание высокоэффективных машин, в основном вибрационного типа, отвечающих современным требованиям по технологичности и безопасности функционирования. По сути, речь идёт о создании на базе эластомеров таких человеко-машинных систем, в которых в структурную схему машин включены и функциональные особенности человека-оператора, его безопасность. При этом акцент будет сделан также на роль эластомерных элементов в динамике машин, на их способности снижать вибронегруженность машин и сооружений, уменьшать шум и вибрацию и тем самым создавать комфортные условия работы для обслуживающего персонала и снижать давление на окружающую среду.

Прежде чем перейти к изложению основного материала, остановимся на проблеме техногенной безопасности; на сегодняшний день эта проблема становится всё более актуальной.

2. Некоторые проблемы промышленной безопасности

Концепция перехода Украины к устойчивому развитию предусматривает технологическую модернизацию производства, разработку систем мероприятий

по повышению уровня техногенной безопасности, внедрение в производство новых средств повышения безопасности и их контроля.

Наличие в Украине развитой тяжёлой горно-металлургической промышленности, сверхвысокая её концентрация в отдельных регионах, большие промышленные комплексы, большинство из которых потенциально опасны, концентрация на них агрегатов и установок большой и сверхбольшой мощности – вибрационных грохотов, дробилок, мельниц, вентиляторов, смесителей, окомкователей и других машин, большое количество энергетических объектов, использование в производстве значительных количеств потенциально опасных веществ – всё это увеличивает вероятность возникновения техногенных чрезвычайных ситуаций, которые содержат в себе угрозу для человека, экономики и окружающей среды.

Наиболее тяжёлое состояние техногенной безопасности на предприятиях горнодобывающей и обогатительной отраслей, которые характеризуются большой изношенностью оборудования и его малым остаточным ресурсом.

Технический прогресс в горном производстве в первую очередь связан с ростом интенсивности действия неблагоприятных факторов – рост вибраций, шума, ударных нагрузок, пыли и т.д. Так, отставание показателей динамического качества машин при росте их производительности привело к тому, что 70 % рабочих мест не удовлетворяют требованиям санитарно-гигиенических норм по шуму и вибрациям. По количеству заболеваний, связанных с вибрацией, добывающие отрасли занимают одно из ведущих мест, а виброзаболеваемость прогрессирует среди многих видов профессиональных заболеваний. Поэтому разработка и внедрения средств по снижению вибрационной нагрузки имеет большое социальное значение.

Проблема безопасности даже одной машины может перерасти в проблему безопасности и устойчивого развития предприятия. Об этом свидетельствуют примеры многих аварий, в том числе и на горно-металлургических предприятиях, когда вследствие вибрационных перегрузок, усталости некоторых узлов машин, разрушения ответственных элементов сложных динамических систем случались серьёзные аварии, приводящие к гибели людей и загрязнению окружающей среды.

Современное горное оборудование должно иметь не только высокие показатели эффективности (высокую производительность, низкие энергозатраты), но и низкий уровень техногенной и экологической опасности. Но этот показатель не всегда можно снизить, так как в оборудовании возникают процессы, при которых образуются или тратится большое количество энергии.

Наибольшую опасность в техногенной сфере представляют аварии на предприятиях горной промышленности, где люди и машины работают в экстремальных условиях.

Это связано, прежде всего, со спецификой труда горнорабочих, низкой надёжностью оборудования, высокой степенью риска как техногенного характера (отказ оборудования, энергоснабжения, вентиляции, возможность возникновения пожара и т.д.), так и природного характера (взрыв метана, выбросы горной породы, обрушение кровли, сильные морозы, затопление, ураганы и т.д.).

Одной из причин возрастания количества аварий на Украине есть увеличение доли устаревших технологий и износа основных фондов. К таким отраслям относится горно-металлургическая промышленность Украины, которая насыщена сложными системами устаревших типов, износ которых значителен и поэтому имеет высокую степень риска. К таким машинам относятся: рудоразмольные мельницы различного технологического назначения, дробилки, виброгрохоты, вибропитатели, окомкователи-смесители, вихревые смесители, дымососы, вентиляторы и др. Машины такого типа имеют большую массу (10-300 т), большой объём крупнокускового материала, имеютдвигающиеся неуравновешенные массы, устанавливаются на перекрытиях, конструктивно сами являются источником вибрации. Все эти машины вместе с инфраструктурой других технических средств, управляемых человеком, составляют сложные человеко-машинные системы. Эти системы вследствие объективных причин имеют низкий уровень надёжности, а расположение их в зонах большой концентрации населения резко повышает опасность технических и природно-техногенных аварий и катастроф. Отказ одной такой машины можно рассматривать как техногенную аварию, приводящую к остановке технологической цепи и экономическим потерям. Но уже отказ группы таких машин может привести к техногенной катастрофе.

К факторам риска таких машин относятся:

- постоянно и длительно действующие вибрационные нагрузки, вызванные работой технологического оборудования, которые приводят к разрушению самих машин, фундаментов, несущих колонн и других инженерных сооружений; состояние значительно ухудшается наличием активной внешней среды;
- интенсивный абразивный износ (футеровка рудоразмольных мельниц), приводящий к частым заменам футеровки рабочей части барабанов, к их разрушению и разрушению приводов барабанов;
- интенсивное звуковое влияние (шумовое загрязнение), приводящее к травматизму рабочих.

Вибрация, сопутствующая работе любой вибрационной машины, оказывает вредное воздействие на человека и, прежде всего, на человека-оператора, обслуживающего такую технику. Защита от вибраций – одна из важнейших научно-технических проблем, решить которую можно только изучив всю систему «человек – машина – обрабатываемая среда» («ч-м-ос»).

Специфичность объекта и предмета безопасности определяется объективной сложностью системы «ч-м-ос», обусловленной наличием в её составе нескольких самих по себе сложных и взаимосвязанных компонентов, целенаправленностью или стохастичностью поведения отдельных из них. Последняя особенность связана с тем, что такие компоненты, как человек и машина могут вести себя самым неожиданным образом, вследствие случайных воздействий внешней среды, чрезвычайной нестабильности собственных параметров. Неопределённость усугубляется и тем, что выходные характеристики одних компонентов рассматриваемой системы являются для других входными воздействиями.

Исходя из сложности современных человеко-машинных систем и комплексов, многоаспектности их воздействия на окружающую среду, большой продолжительности создания и эксплуатации их, огромного многообразия влияющих на

безопасность факторов, для обеспечения и повышения их безопасности необходимо использовать программно-целевые методы.

Решение проблемы усугубляется не только её сложностью, но и целым рядом факторов научного и социального значения. Рассмотрим основные из них, акцентируя внимание на безопасности критически важных объектов (КВО).

1. К КВО обычно относят предприятия горно-металлургической промышленности (шахты, рудники, обогатительные предприятия, металлургические заводы, предприятия по переработке цветных руд, цемента и т.д.), сооружения и здания, находящиеся в области сейсмоактивности, воздействия взрывов и вибрационного воздействия; машины и комплексы с интенсивным динамическим нагружением и т.д. Всем этим машинам и сооружениям свойственны низкочастотные колебания большой интенсивности: частота низкочастотных колебаний обычно находится в пределах (0,2-25) Гц; наиболее опасные для здоровья человека-оператора частота – (0,2-50) Гц.

2. Проблема безопасного функционирования КВО, инфраструктуры и обслуживающего персонала является актуальной не только для Украины, стран СНГ, но и для развитых стран зарубежья.

3. Страны СНГ приняли Межгосударственную программу общих научных исследований в области чрезвычайных ситуаций природного и техногенного характера на период до 2020 года.

4. Безопасность КВО обеспечивается анализом процессов её функционирования, мониторингом состояния, моделированием и оценкой рисков отказов, оценкой ущерба, разработкой эффективных стратегий безопасности.

Анализ тенденций развития КВО показывает, что риск аварий в результате прямого воздействия неблагоприятных факторов, в будущем будет возрастать. Данная проблема усложняется отсутствием единого комплексного подхода к оценке безопасности КВО. Каждая область человеческой деятельности оперирует своим инструментарием и понятийным аппаратом анализа безопасности. Различия в понимании проблемы приводят к разнообразию методов, применяемых для оценки безопасности КВО.

5. Критически важные объекты могут существовать отдельно, но обычно они входят как составляющие в сложные технические системы.

Систематические исследования в области надёжности и безопасности сложных технических систем (СТС) начали проводиться во всём мире в последние 30-40 лет. Сначала они касались только аэрокосмической и атомной областей промышленности, но в последние годы охватывают химическую промышленность, горно-металлургическую, угольную, транспорт и др. виды деятельности, содержащие опасности для общества. В настоящее время теория безопасности и надёжности СТС представляет собой далеко продвинутую область науки, основанной на мощном и разнообразном математическом аппарате. Применение в широких пределах компьютерной техники позволит в ближайшем будущем распространить использование методов теории надёжности и безопасности на всё более широкие слои инженеров, конструкторов и проектировщиков.

6. В целом методы исследований, применяемые в теории безопасности и теории надёжности, очень сходны между собой и фактически неразделимы. Эти

теории отличаются скорее целями, чем используемыми средствами. Теория надёжности имеет целью обеспечение работоспособности систем, а теория безопасности нацелена на максимально возможное устранение технических опасностей. Поскольку безопасная СТС должна быть надёжной, то можно считать, что проблема обеспечения надёжности есть составная часть проблемы безопасности.

7. Из анализа всей имеющейся литературы по надёжности и безопасности сложных технических систем следует, что наиболее обоснованным, плодотворным и перспективным направлением в решении этой проблемы является подход, основанный на анализе риска, а чтобы обеспечить эффективность безопасности, необходимо его дополнить теорией управления безопасностью, основанной на оптимальном сочетании технологий предупреждения (минимизации) и технологий устранения последствий от аварии.

Эффективное управление безопасностью в этом случае достигается минимизацией общих затрат и их оптимальным перераспределением между технологией предупреждения катастрофы и технологией устранения её негативных последствий при условии, что совместно обе технологии обеспечивают стабильность (предельно допустимый риск).

8. Приоритетными научными разработками по проблеме обеспечения безопасности и защиты населения, среды и объектов от естественных и техногенных катастроф, являются:

- развитие методов и критериев оценки безопасности и риска, как в техногенной, так и в природно-техногенной сфере;
- разработка и развитие интегральных методов защиты от природно-техногенных аварий и катастроф, с учётом возможности технологического терроризма;
- разработка и развитие научно-методической базы на основе многокритериальных подходов теории безопасности.

9. В настоящее время среди наиболее распространённых причин аварий и катастроф можно с большой уверенностью назвать вредные вибрации техногенного и природно-техногенного характера (сейсмические возбуждения являются одним из случаев вибрационных нагрузок). В первую очередь это имеет отношение к КВО предприятий горно-металлургической промышленности, где в 2-3 раза превышены санитарно-технические нормы.

10. Одним из направлений решения проблемы защиты обслуживающего персонала, машин, оборудования, фундаментов и строительных конструкций от действия вибрационных нагрузок большой интенсивности, в том числе при низкочастотных спектрах их действия является разработка принципов выбора параметров виброзащитных систем с использованием эластомерных (резиновых и резино-металлических) элементов при конструировании таких систем.

3. Эластомеры как конструкционный материал

Интенсификация работ в современной промышленности потребовала создания новых технологий, что в свою очередь привело к модернизации машиностроительной продукции и к созданию принципиально новых машин. Существенно повысились требования к энерго- и металлоёмкости машин, к их надёжности и долговечности, к экологической чистоте. С другой стороны, наметилась тенденция к интенсификации режимов работы машин, что привело к увеличению на-

пряжённости, износу, вредным колебаниям и т.д. Причём речь шла не о единичных машинах, а о комплексе машин в различных отраслях промышленности: горной, металлургической, химической, строительной, автомобильной и т.д. С учётом технологии работ в различных областях техники эти задачи решались разными методами: созданием принципиально новых конструкций машин, использованием новых конструкционных материалов, изменением технологии и т.д. Однако неизменной для всей машиностроительной промышленности была концепция – введение в структурную схему машин упругих звеньев (виброизоляторов, компенсаторов сборки, износостойких покрытий и футеровок, упругих прокладок, демпферов и др.) из эластомеров – резин и полиуретанов.

Эластомеры по своему химическому составу и упругим свойствам резко отличаются от других конструкционных материалов прежде всего высокими диссипативными характеристиками и большими деформациями. Они ближе к биоматериалам и поэтому многие исследователи называют их материалами будущего. На сегодняшний же день эластомеры с успехом используются во многих отраслях машиностроения: шины и транспортёрные ленты, виброизоляторы и защитные футеровки, упругие элементы и уплотнительные изделия, бытовые и специальные изделия – это далеко не полный перечень изделий, в которых эластомеры не могут быть адекватно заменены ни одним из существующих материалов.

Девиз современного машиностроения: количество резины, потребляемое отраслью, свидетельствует о степени развития отрасли; современные конструкции машин способны удовлетворять технологическим требованиям (примерно до 2030 года), если повысить их долговечность и надёжность.

Именно эластомерные элементы – виброизоляторы, упругие звенья, защитные футеровки, – введённые в структурные схемы машин, способствуют снижению виброн нагруженности, звукового давления, повышению долговечности и надёжности. Все достижения в области машиностроения, авто- и тракторостроения, вибрационной техники и т.д. в той или иной степени связаны с применением эластомеров как конструкционных материалов.

Поэтому создание новых марок эластомеров и конструкций на их основе всегда являлось приоритетным для промышленно развитых стран мира. Сегодня весьма затруднительно ответить на вопрос, сколько в мировой практике существует рецептур резин и полиуретанов. Однако хорошо известно, что прогресс в некоторых отраслях промышленности очень часто зависел от физико-механических свойств эластомеров и технологии изготовления ответственных деталей на их основе; достаточно привести общеизвестные примеры конструкций шин, транспортёрных лент, прокладок и т.д.

В контексте рассматриваемой проблемы можно привести два примера. Первый касается создания новой резины марки 51-1562 (А.С. СССР № 609302) и модификаций на её основе; их применение в упругих звеньях и виброизоляторах позволило создать уникальные вибрационные машины и аппараты (КВ1Т, КВ2Т, КВВ и т.д.) и на их базе создать прогрессивные технологии герметичной транспортировки и механической обработки пылящих, токсичных и радиоактивных материалов. Другой пример – создание наполненной резины для защитных футеровок рудоизмельчительных мельниц; резиновые и резинометаллические футеровки

позволили создать высокоэффективную ресурсо- и энергосберегающую технологию измельчения минерального сырья.

4. Разработка научных основ расчёта машин, работающих в экстремальных условиях

Разработка научных основ методов расчёта машин с эластомерными упругими элементами, а также научных основ методов прогнозирования долговечности и расчёта эластомерных конструкций проводилась по следующим основным направлениям:

- разработка научных основ методов расчёта линейных и нелинейных динамических систем, параметры которых изменяются во времени и от действия внешней агрессивной среды;
- разработка научных основ, методов комплексного расчёта эластомерных конструкций тяжёлых горных машин, работающих в экстремальных условиях, с целью повышения их долговечности, надёжности и качества;
- разработка научных основ методов расчёта эластомерных конструкций, работающих при усталостно-абразивном износе;
- разработка методов оценки и способов безопасного функционирования КВО, инфраструктуры и обслуживающего персонала при экстремальных нагрузках на основе концепции устойчивого развития Украины.

Рассмотрим эти направления более подробно.

4.1 Разработка научных основ методов расчёта динамических систем с эластомерными упругими связями

Разработаны методы расчёта колебаний зарезонансных и резонансных механических систем, основные параметры которых изменяются со временем. Получены конкретные соотношения для систем, упруго-наследственные связи которых изменяют свои характеристики при длительном циклическом нагружении и от действия активной внешней среды (в основном от ядерных излучений).

Разработаны методы расчёта нелинейных колебательных систем с наследственными связями, реологические параметры которых зависят от температуры. При этом впервые обнаружено и исследовано явление температурной неустойчивости динамической системы, обусловленное влиянием температуры на реологические параметры эластомера.

Разработан приближённый метод расчёта колебаний механических систем, содержащих физически нелинейные эластомерные связи, с учётом их диссипативного разогрева. Получены конкретные соотношения для систем с одной и двумя степенями свободы. С использованием формализма Лагранжа полученные результаты обобщены на случай моногармонических колебаний систем с произвольным числом степеней свободы.

4.2 Разработка научных основ методов комплексного расчёта эластомерных конструкций машин

На основе результатов широкого круга экспериментальных исследований с использованием механики твёрдого деформируемого тела, механики разрушения и современных концепций нелинейной неравновесной термодинамики создана прикладная механика деформирования и разрушения эластомерных материалов

как упруго-наследственных сред. В частности, получены следующие научные результаты:

- разработаны современные физические и механические методики изучения свойств эластомеров как конструкционных материалов, в том числе методы исследований деформационных, усталостных и термомеханических характеристик; количественные и качественные исследования кинетики микроповреждённости резин с использованием методов ИК-спектроскопии, методов фрактографических исследований поверхностей разрушений образцов и элементов конструкций и т.д.;
- разработана термодинамическая p -модель циклического разрушения эластомеров и на её базе энергетический ψ -критерий диссипативного типа и критерий разрушения, связанный с развивающейся в материале повреждённостью;
- разработана континуальная модель деформирования и разрушения элементов с учётом коррозионно-усталостного старения материала;
- разработан универсальный β -метод учёта эффекта особенностей на торцах резинометаллических деталей при их деформировании;
- разработаны структурно-синергетические модели деформирования и разрушения упруго-наследственных систем и на их основе разработаны три критерия разрушения: энергетический критерий диссипативного типа, энтропийный и критерий по повреждённости структуры;
- впервые разработана теория и оригинальные континуальные модели деформирования виброрейсмоблоков при длительных статических и интенсивных динамических нагрузках; впервые проведён фрактальный анализ поверхности разрушения резин при длительном старении в условиях циклических нагрузок; впервые разработаны методы расчёта силовых и диссипативных характеристик виброрейсмоблоков с учётом старения материала;
- разработаны алгоритмы расчёта долговечности систем с учётом неустойчивости их структурных параметров во времени;
- разработаны методы прогноза срока службы и остаточного ресурса резиновых элементов с учётом коррозионно-усталостного старения;
- установлено свойство резины уменьшать интенсивность изменения своих физико-механических характеристик при продолжительных циклических нагрузках из-за релаксацию напряжений в объёме микротрещин материала, обусловленной повышением диссипации энергии за счёт изменения структуры материала.
- разработаны методы расчётов ресурса резиновых виброизоляторов тяжёлых горных человеко-машинных систем (критерии оценки виброзащиты, критерии отказы виброизоляторов, модели разрушения, методы расчётов ресурса виброизоляторов).
- разработано эволюционно-структурные синергетические модели деформирования и разрушения низкочастотных резиновых защитных элементов критически важных объектов (КВО) с учётом изменения их структурных элементов во времени (эффекты старения) для повышения безопасного функционирования КВО, инфраструктуры и обслуживающего персонала при экстремальных условиях вибрационной нагрузки.

- для отечественных типов резины получены данные о влиянии радиационного излучения на их физико-механические характеристики;
- с использованием результатов многолетних исследований эластомерных элементов с высокой степенью вероятности разработаны критерии их отказов, обоснованы модели отказов, которые позволяют определить основные показатели надёжности на стадии проектирования резинометаллических элементов; выполнена оценка показателей надёжности и прогноз надёжности виброизоляторов с учётом изменения их параметров жёсткости;
- разработана континуальная модель деформирования вибросейсмоблоков (ВСБ); разработана теория деформирования ВСБ при продолжительных статических и динамических нагрузках;
- разработан метод расчётов силовых и диссипативных характеристик вибросейсмоблоков (ВСБ) с учётом старения материала и условий эксплуатации;
- разработаны методы расчётов и выбора параметров вибросейсмоблоков с заданными технологическими характеристиками; для защиты особоопасных объектов разработана новая технология с применением вибросейсмоблоков;
- решена задача определения фрактальной размерности поверхности разрушения резины при продолжительном циклическом разрушении, разработана синергетическая модель обобщённой фрактальной трещины в твёрдом теле, дающая возможность расширить применение линейной механики разрушения на трещины, приближённые к реальным;
- разработана структурно-синергетическая модель деформирования и разрушения защитных покрытий мощных вибрационных питателей для выпуска и доставки ураносодержащих руд;
- установлена неизвестная ранее закономерность теплового старения резин в условиях циклического деформирования, заключающаяся в том, что за одинаковый промежуток времени старение резины при диссипативном саморазогреве её путём циклического деформирования уменьшается по сравнению с тепловым старением резины при той же температуре в недеформированном состоянии и обусловлена релаксацией напряжений в объёме микрповреждений резины;
- установлена неизвестная ранее закономерность скачкообразного фазового перехода метастабильного состояния эластомеров к лабильному, предшествующего их усталостному разрушению при циклическом нагружении, заключающаяся в том, что изначально линейные механические характеристики эластомеров вследствие нелинейного рассеяния энергии, вызываемого бифуркациями кинетики формирования микрповреждений, приобретают нелинейный характер, и обусловлена проявлением автокаталитического механизма нарастания объёма микрповреждений;
- установлена неизвестная ранее закономерность разрушения эластомеров при длительном циклическом нагружении, заключающаяся в том, что эластомеры разрушаются, когда плотность диссипируемой и необратимо накапливаемой в материале энергии при длительном циклическом нагружении достигает критического значения, и обусловлена кинетикой накопления повреждаемости в эластомерах.

4.3. Разработка научных основ методов расчёта эластомерных конструкций, работающих при усталостно-абразивном износе

Эластомеры в силу своих специфических особенностей молекулярного строения (способность к большим обратимым деформациям и большая диссипация энергии) устойчивы против абразивно-усталостного износа. В ряде случаев, например, в мельницах, кузовах большегрузных автомобилей, скипах, рудоспусках и т.д. их износостойкость в 2-5 раз превышает лучшие сорта сталей. Особенно хорошо они зарекомендовали себя в рудоизмельчительных мельницах всех типов: шаровых, полусамоизмельчения и самоизмельчения. На сегодняшний день эластомерные футеровки не только успешно конкурируют с остальными, но и в большинстве случаев (за исключением цементной промышленности и измельчения специфических материалов) вытеснили их с рынка услуг. В контексте использования эластомеров в качестве защитных футеровок мельниц получены следующие научные результаты:

- исследован процесс деформирования и разрушения резиновой футеровки в шаровых барабанных мельницах и в мельницах мокрого самоизмельчения; разработан метод расчёта резиновых защитных футеровок при ударных нагрузках;
- разработана синергетическая модель взаимодействия загрузки и резиновой футеровки;
- на основе энергетического подхода построена физическая модель абразивного износа резиновой футеровки горных мельниц, построен алгоритм определения энергии разрушения от абразивного изнашивания поверхностного пласта резины; определена энергия разрушения при прямых экспериментальных исследованиях;
- разработан алгоритм расчётов параметров защитных футеровок с учётом их усталости от действия агрессивной среды и при интенсивных нагрузках;
- разработан алгоритм расчёта долговечности резиновой футеровки шаровых мельниц.

4.4. Разработка методов оценки и способов безопасного функционирования человеко-машинных систем

Как отмечалось выше для Украины с её развитой тяжёлой горно-металлургической промышленностью и большой вероятностью возникновения техногенных аварий и катастроф вопросы безопасности являются весьма актуальными. В контексте рассматриваемой проблемы были получены следующие результаты:

- разработаны методологические основы программно-целевого подхода к оценке и обеспечению безопасности тяжёлых горных машин, работающих в экстремальных условиях. Разработана методика учёта влияния среды на возможность возникновения аварий в таких системах. Разработан метод обеспечения безопасности тяжёлых горных машин на основе критериев вибробезопасности;
- на основе анализа риска аварий разработаны критерии техногенной безопасности, соответствующие им интегральные показатели риска и методы их оценки, разработаны методы и средства обеспечения безопасности и надёжности тяжёлых горных машин с резиновыми элементами;

- разработаны методы оценки безопасности человеко-машинных систем (тяжёлых горных машин, сооружений и обслуживающего персонала) при действии интенсивной вибрационных нагрузок с учётом структурной неустойчивости резинового массива упругих элементов от его старения под действием совместного действия длительных циклических нагрузок и диссипативного разогрева;
- на базе результатов выполненных фундаментальных исследований разработаны научные основы создания широкого спектра вибросейсмоизоляторов нового технического уровня, которые повышают безопасность особоопасных объектов; разработаны методы оценки безопасности машин, сооружений и обслуживающего персонала, методы оценки неустойчивости механических параметров эластомерных элементов, старения, методы оценки их структурной неустойчивости при продолжительном циклическом деформировании;
- разработано концепцию увеличения безопасности виброзащитных систем КВО; главным принципом концепции является принцип исключения аварий при использовании эластомерных конструкций, которые не имеют внезапного отказа.

5. Разработка и создание эластомерных конструкций и защитных футеровок машин

В мировой инженерной практике существует большое количество эластомерных конструкций (другие названия: детали, элементы, резинотехнические изделия (РТИ)); их конструктивное разнообразие достаточно подробно описано в литературе [1, 2]. Однако в машинах и оборудовании горно-металлургического производства (прежде всего в машинах вибрационного типа) нашли применение преимущественно массивные детали самых простейших форм с минимальным количеством мест с концентрацией напряжений. Все РТИ играют важную роль, сводящуюся к следующему:

- выполняют функциональные свойства; в вибромашинах, например, определяют режим работы;
- служат для предотвращения усталостного разрушения машин за счёт диссипирования энергии разрушения; существенно увеличивают срок службы машин;
- защищают человека-оператора, приборы управления, прилегающие машины, здания и сооружения от динамических нагрузок, шума, вредных вибраций; повышают безопасное функционирование машин;
- уменьшают износ и ударные нагрузки машин, рабочие органы которых имеют резиновые покрытия и защитные футеровки;
- уменьшают перекосы конструкций, неточности монтажа, устраняют зазоры, служат компенсаторами недостатков сборки.

Высокую эксплуатационную надёжность и безопасность машин в горном производстве существенно определяют комплектующие изделия: резиновые и резинометаллические упругие звенья и виброизоляторы, виброизолирующие муфты, резиновые герметизаторы и защитные футеровки.

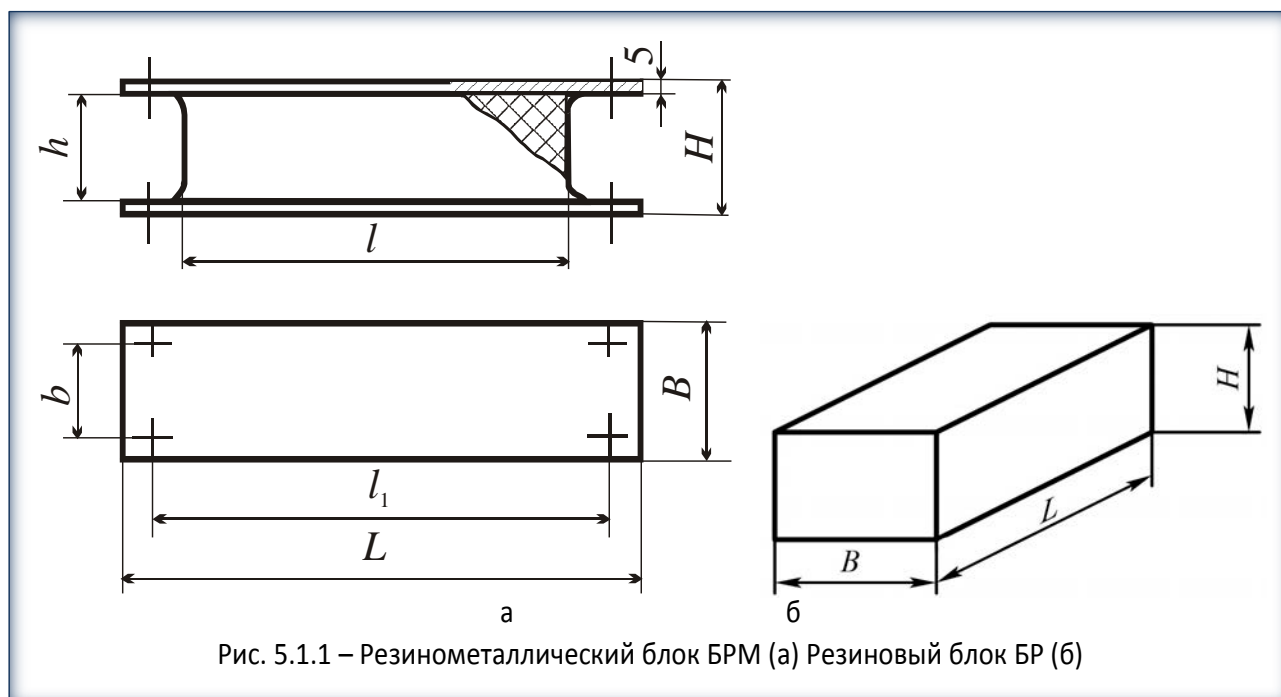
5.1. Разработка и создание упругих звеньев, муфт, герметизаторов и виброизоляторов вибромашин

Это наиболее нагруженные и ответственные детали вибромашин: упругая подвеска должна отвечать ряду специфических требований: выполнять функцио-

нальное назначение (определять режим работы); обладать высокой долговечностью и надёжностью, безопасностью (резиновые детали не имеют внезапного отказа); иметь стабильные жёсткостные и диссипативные характеристики: малое старение, устойчивость против агрессивной внешней среды. Именно благодаря созданию упругих звеньев и виброизоляторов с уникальными физико-механическими свойствами были созданы вибромашины и аппараты.

Были разработаны и освоены в производстве следующие резиновые и резинометаллические элементы:

- блоки типа БРМ (блоки резинометаллические, ОСТ 59-609-78; параметрический ряд) со сдвиговой жёсткостью (50-3000) кН/м; используются в качестве основных упругих звеньев в виброконвейерах КВ2Т, конвейерах-грохотах, виброгрохотах с тяжёлой рамой, вибромельницах, вертикальных виброконвейерах КВВ, вибрационных горных питателей типов ПВГ, ПВМ, ВПР и т.д.; могут выполнять также функции виброизоляторов; разработаны также блоки БР (блоки резиновые) без металлической арматуры; конструктивное оформление блоков показано на рис. 5.1.1; характеристики блоков сведены в табл. 5.1.1 – табл. 5.1.3;
- шарниры типа ШРМ (шарниры резинометаллические, ОСТ 95-465-78; параметрический ряд) с жёсткостью на коаксиальный сдвиг (0,4-8,0) кНм/рад; используются как опорные упругие звенья в стойках конвейеров КВ2Т; конструктивное оформление шарниров показано на рис. 5.1.2; характеристики шарниров сведены в табл. 5.1.4, табл. 5.1.5; в вибрационных машинах шарниры, как правило, выполняют функции элементов межсекционных упругих связей, позволяют создавать компактные узлы подвесок, а также устраняют шумы и вибрацию, позволяют компенсировать перекосы деталей и неточности их сборки; при работе ШРМ испытывают деформацию сжатия от веса рабочего органа вибромашины и коаксиального скручивания, они могут также использоваться в качестве упругих элементов приводных устройств, при этом необходимо учитывать ещё и радиальную жёсткость резинового элемента.
- виброизоляторы ВР (виброизоляторы резиновые, параметрический ряд) с



жесткостью на сжатие (25-1200) кН/м; обладают малой жесткостью на сдвиг и высокой несущей способностью; используются как упругие звенья резонансных вибромашин и аппаратов всех созданных типов (конвейеры КВ1Т; горные вентиляторы в т.ч. во взрывозащищенном варианте; дробилки, смесители, вибросита, вибромельницы и т.д.); виброизоляторы ВР стандартизованы – Межгосударственный стандарт (ДСТУ 3853-99 (ГОСТ 30644-99)) – «Виброизоляторы резиновые для взрывозащищенных вентиляторов»; технические условия ТУ У 25.1-30172296-005-2001 «Виброизоляторы резиновые»; общий вид и основные технические характеристики показаны на рис. 5.1.3;

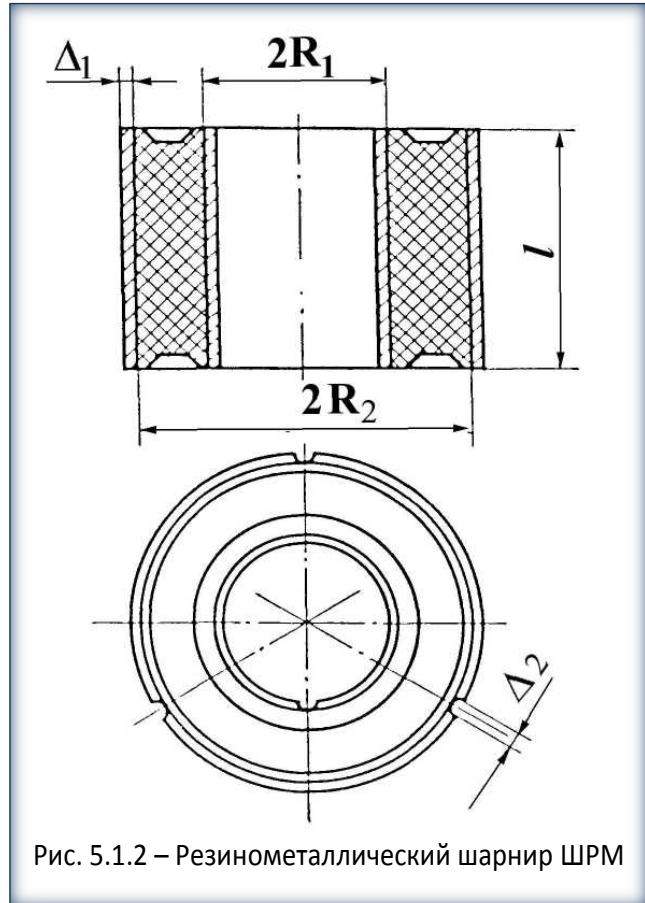


Рис. 5.1.2 – Резинометаллический шарнир ШРМ

Таблица 5.1.1 – Основные параметры блоков типа БРМ

Параметры элемента, м	Условное наименование элемента					
	БРМ-101	БРМ-102	БРМ-103	БРМ-104	БРМ-202	БРМ-203
<i>L</i>	0,180	0,280	0,400	0,420	0,280	0,400
<i>B</i>	0,060	0,100	0,100	0,120	0,100	0,100
<i>H</i>	0,045	0,060	0,060	0,060	0,040	0,040
<i>l</i>	0,100	0,200	0,320	0,400	0,200	0,320
<i>h</i>	0,035	0,050	0,050	0,050	0,030	0,030
<i>b</i>	0,035	0,050	0,050	0,050	0,050	0,050
<i>l₁</i>	0,140	0,240	0,360	0,440	0,240	0,360
Δ_1	0,005	0,005	0,005	0,005	0,005	0,005

Таблица 5.1.2 – Жесткость БРМ и допустимые параметры вибрации

Тип блока	Номинальная жесткость при сдвиге, кН/м	Номинальная жесткость при сжатии, кН/м	Частота колебаний, Гц (кол/мин), не более	Амплитуда при сдвиге, мм, не более
БРМ-101	110	600		10
БРМ-102	250	1500	11,7	
БРМ-103	420	2500	(770)	12
БРМ-104	640	3800		
БРМ-202	445	2670	25	
БРМ-203	710	4250	(1500)	7

Таблица 5.1.3 – Характеристики блоков типа БР

Параметры блоков	Типоразмеры блоков	
	БР-202	БР-203
Размеры, м:		
<i>L</i>	0,200	0,320
<i>B</i>	0,100	0,100
<i>H</i>	0,030	0,030
Жесткость, кН/м	450	710
Масса, кг	0,600	1,00

Таблица 5.1.4 – Параметрический ряд шарниров

Параметр (рис. 5.1.2)	Условное обозначение шарнира		
	ШРМ101	ШРМ102	ШРМ103
R_1	0,0200	0,0325	0,0525
R_2	0,0340	0,0510	0,0770
L	0,0500	0,0700	0,0900
Δ_1	0,0025	0,0025	0,0025
Δ_2	0,0030	0,0030	0,0030

Таблица 5.1.5 – Основные эксплуатационные параметры шарниров

Условное обозначение шарнира	Крутильная жёсткость, кНм/рад	Допускаемый угол закручивания, рад	Допускаемая радиальная статическая нагрузка, кН	Масса, кг
ШРМ101	0,4	0,056	1,5	0,45
ШРМ102	2,0	0,044	4,0	1,00
ШРМ103	8,0	0,032	10,0	2,90

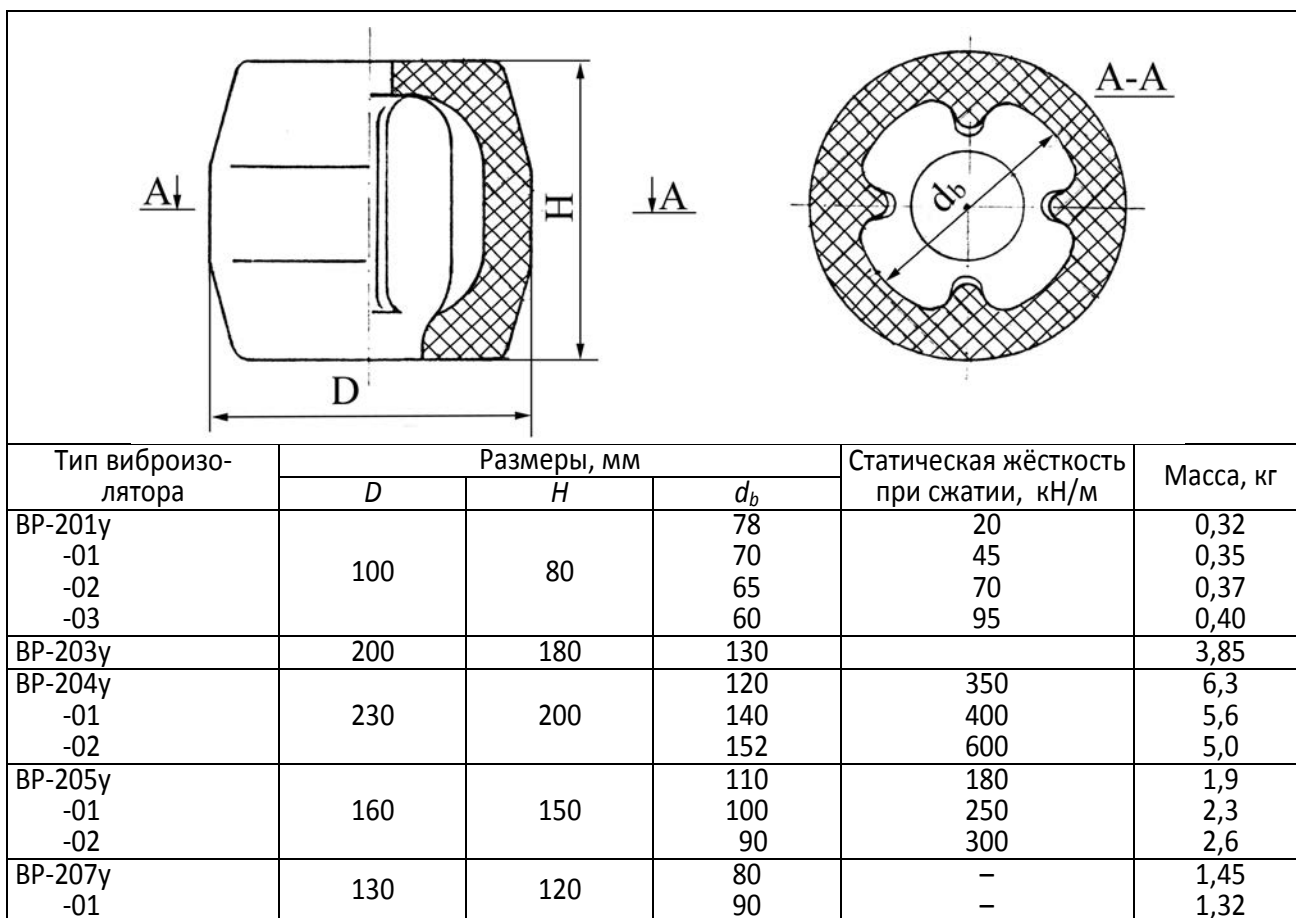
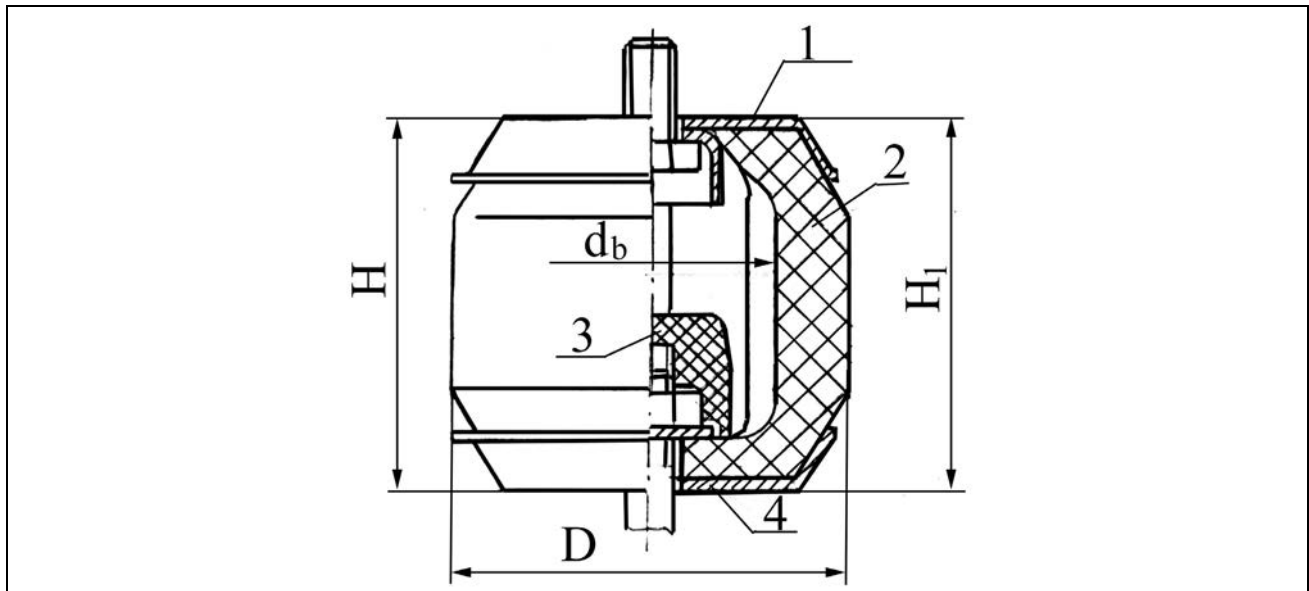


Рис. 5.1.3 – Виброизолятор типа ВР повышенной устойчивости

- виброизоляторы резиновые виброзащищённые (ВРВ100, ВРВ160, ВМВ46, ВМВ60) технические условия ТУ 16-91-ВРВ100ТУ; Виброизоляторы резиновые ОСТ95 101-86; общий вид взрывозащищённой виброопоры и технические характеристики показаны на рис. 5.1.4;



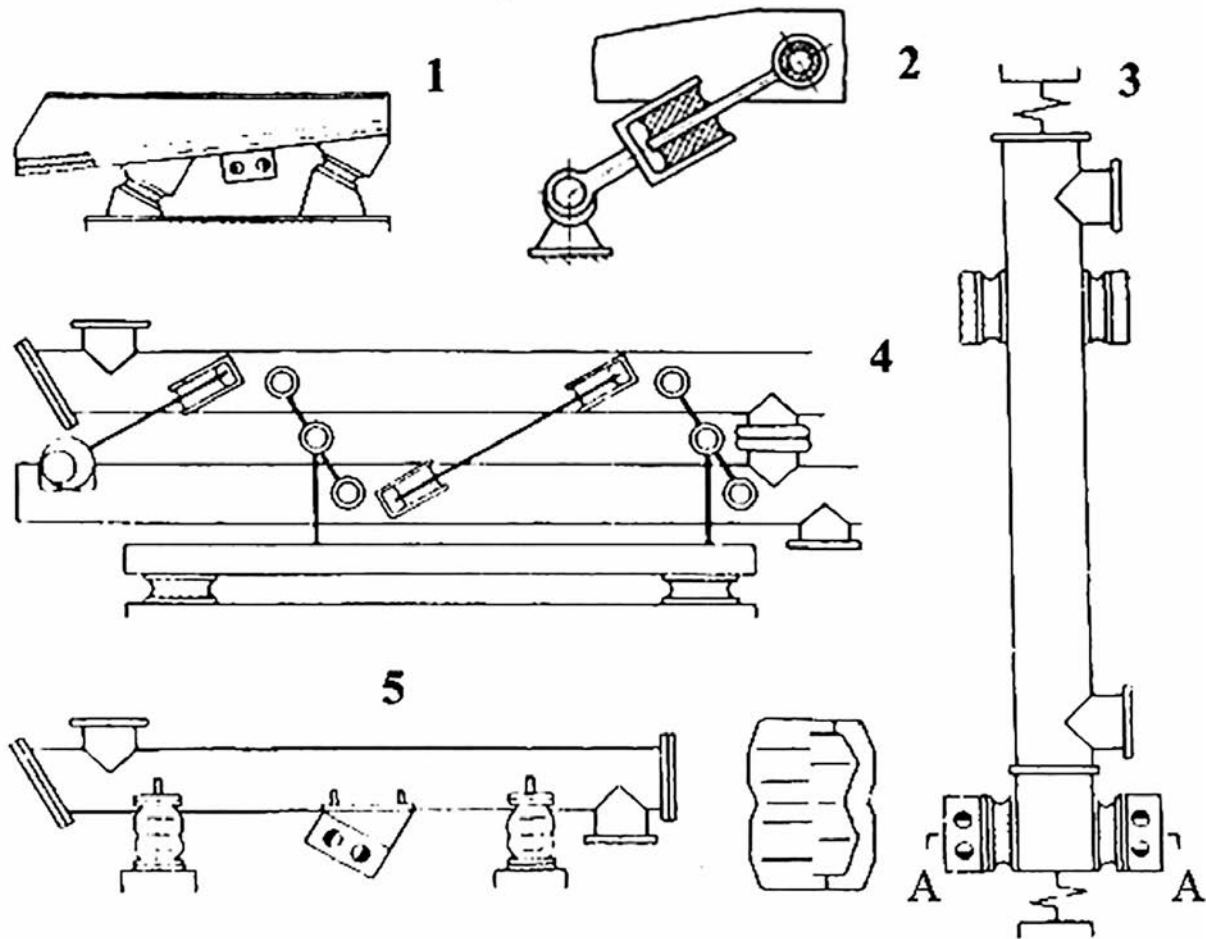
Тип виброизолятора	Размеры, мм				Статическая жёсткость при сжатии, кН/м	Масса, кг
	D	H	H ₁	d _b		
ВРВ 100/25	100	110	83	78	25	0,71
ВРВ 100/50				70	50	0,77
ВРВ 100/75				65	75	0,84
ВРВ 100/100				60	100	0,89
ВРВ 160/150	160	195	153	114	150	3,67
ВРВ 160/200				107	200	3,97
ВРВ 160/250				100	250	4,17

1 – чашка верхняя; 2 – упругий элемент; 3 – колпачок; 4 – чашка нижняя

Применение: Для виброизоляции и защиты от ударных воздействий вентиляторов, работающих во взрывоопасных условиях.

Рис. 5.1.4 – Виброизолирующие взрывозащищённые опоры

- виброизоляторы резиновые с повышенной сдвиговой жёсткостью типа ВН (параметрический ряд);
- виброизолирующие элементы технологических машин типа ОС (параметрический ряд): предназначены для бесфундаментной установки станков, центрифуг, вентиляторов и т.д.;
- виброизоляторы резиновые и резинометаллические типа ОП-180; предназначены для виброизоляции машин массой (10-40) т;
- виброизоляторы резиновые и резинометаллические типа ВР и ВРМ (виброизоляторы резиновые типа ВР и резинометаллические типа ВРМ, параметрический ряд) с жёсткостью на сжатие (1000-12000) кН/м; используются как упругие звенья резонансных машин: тяжёлых вентиляторов, окомкователей, молотковых дробилок, конусных инерционных дробилок типа КИД (КИД-750, КИД-900, КИД-1200, КИД-1500, КИД-1750, КИД-2200) и ряд других машин;
- на рис. 5.1.5 показаны схемы наиболее распространённых вибромашин с резиновыми элементами типов БРМ, ШРМ и ВР; общий вид этих деталей показан на рис. 5.1.6;
- резиновые и резинометаллические элементы позволяют создавать различные конструкции упругих узлов вибромашин; некоторые из них показаны на рис. 5.1.7;



1 – вибрационный питатель ПВГ; 2 – упругий привод; 3 – вертикальный вибрационный конвейер; 4 – вибрационный конвейер типа KB2T; 5 – вибрационный конвейер типа KB1

Рис. 5.1.5 – Схемы вибрационных машин

- для передачи крутящего момента от электродвигателя к рабочему органу вибромашин были разработаны упругие муфты с тороидальными и лепестковыми резиновыми и резинокордными элементами (параметрические ряды для всех типов выпускаемых вибромашин); также муфты обладают высокой компенсирующей способностью, безотказностью, большим сроком службы; они компенсируют значительные радиальные, осевые и угловые смещения, возникающие при работе вибромашин; лепестковые муфты типа МУЛ выпускаются с наружным диаметром от 168 до 405 мм (рис. 5.1.8);
- для герметичной транспортировки сыпучих, токсичных, радиоактивных, пылящих и других вредных для здоровья обслуживающего персонала веществ разработаны и созданы резиновые герметизаторы (параметрический ряд – Г-201; Г-202; Г-203; Г-204 с посадочным диаметром (750-510) мм); серийно выпускаются цилиндрические, одно- и двухгофровые герметизаторы; допускают амплитуду колебаний от 20 до 50 мм; долговечность до отказа свыше 15000 ч (рис. 5.1.9).

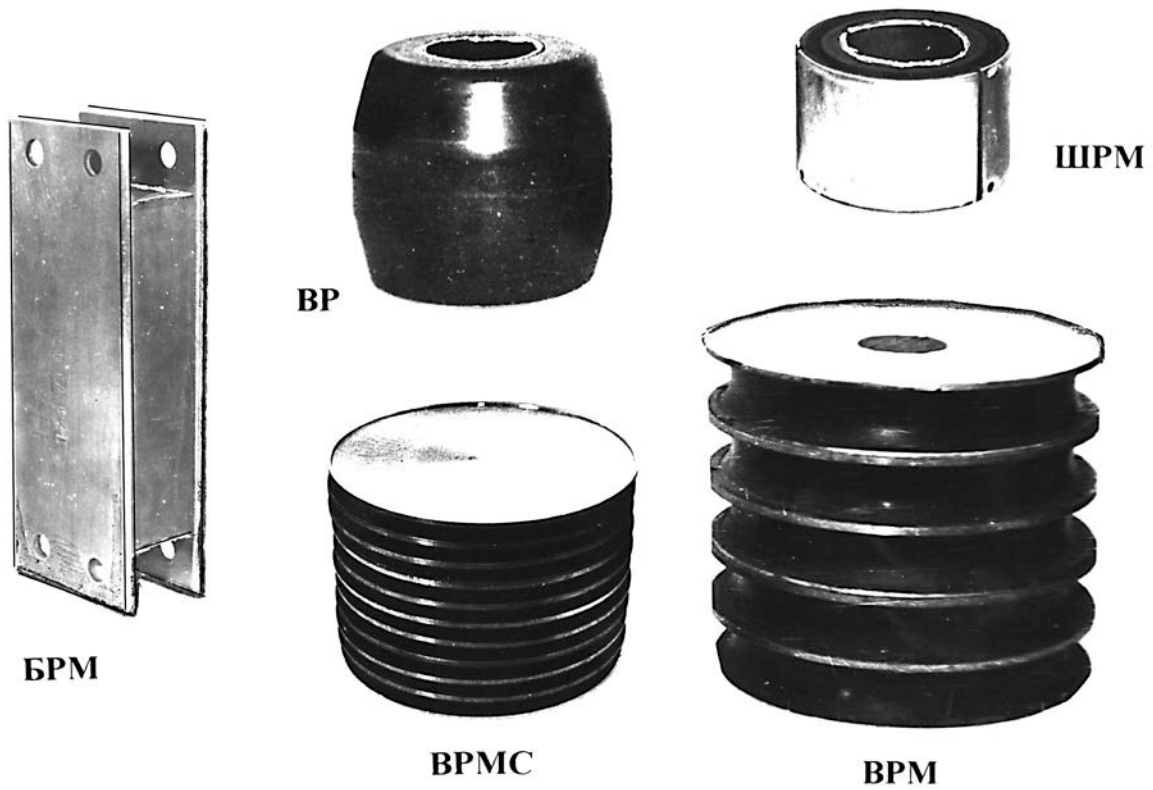
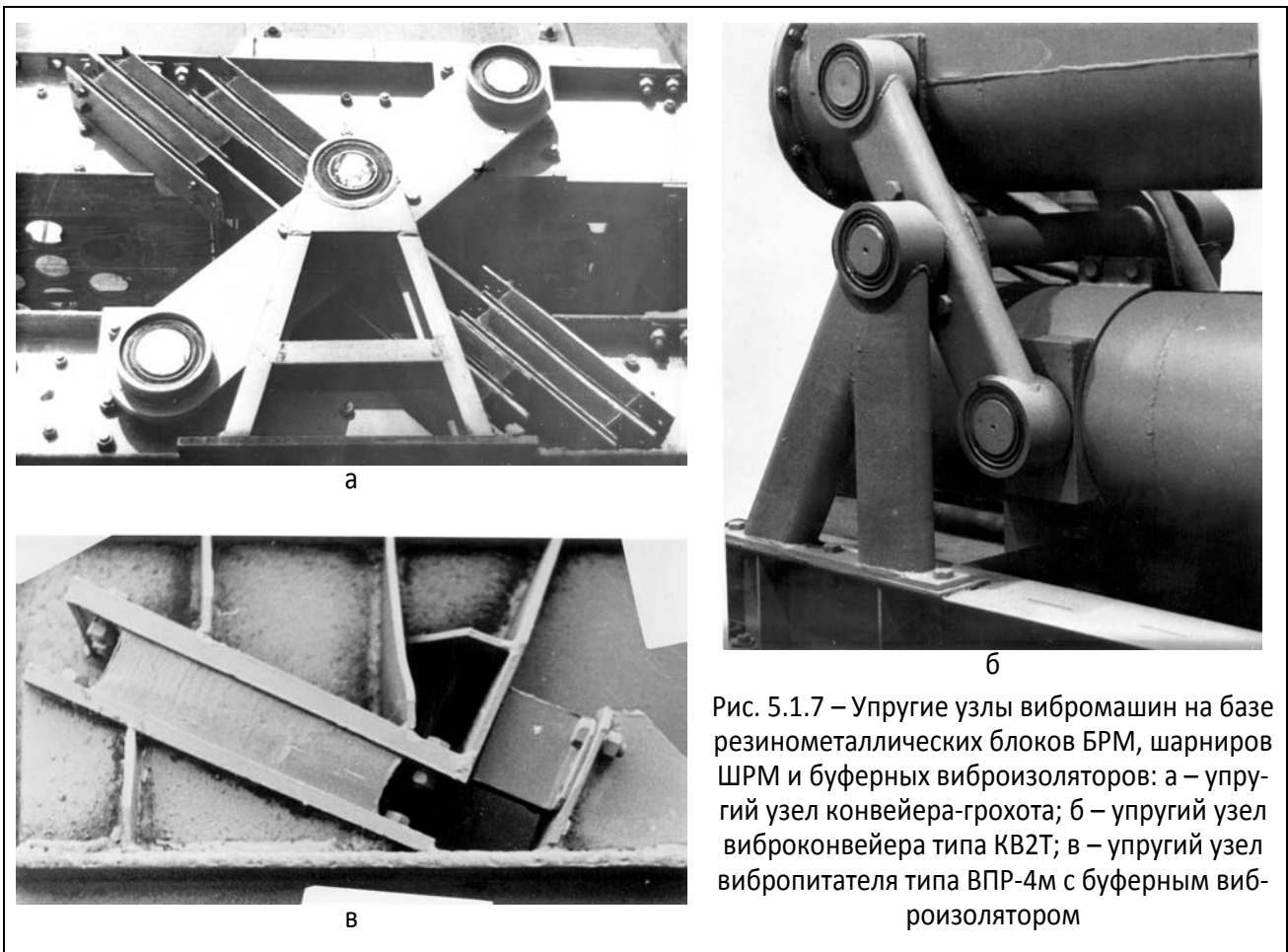
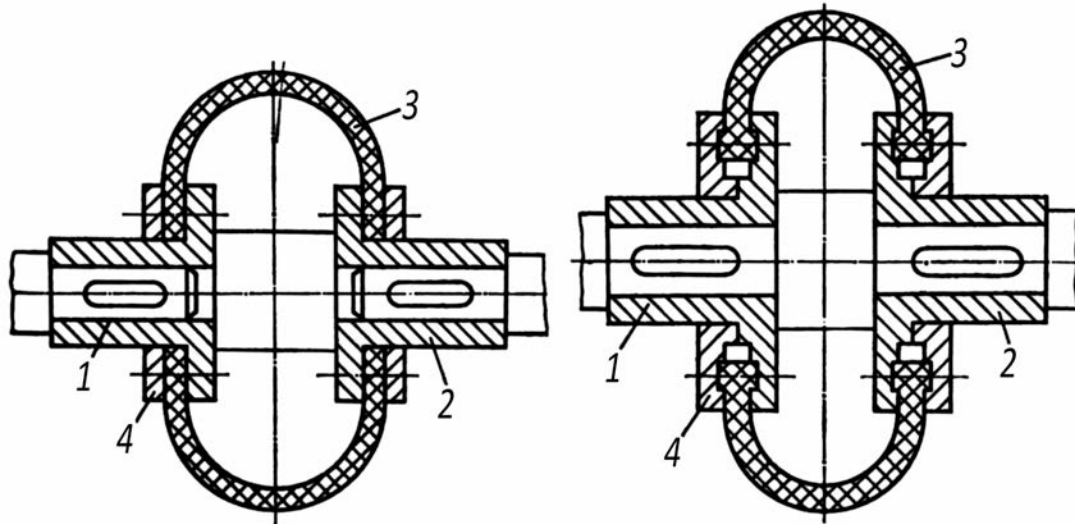


Рис. 5.1.6 – Общий вид резиновых и резинометаллических деталей для приводов тяжёлых вибромашин





а
1, 2 – полумуфты; 3 – лепесток; 4 – нажимное кольцо
Рис. 5.1.8 – Лепестковая муфта типа МУЛ-100 (а) и МУЛ-200 (б)

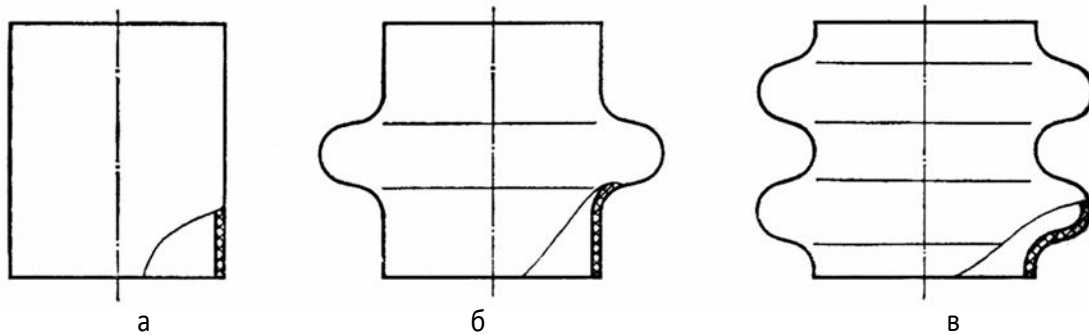


Рис. 5.1.9 – Схемы цилиндрического (а), однофорового (б) и двухфорового (в) герметизаторов

5.2. Разработка и создание вибро- и сейсмоизоляторов тяжёлых машин, зданий и сооружений

Разработана и создана система вибросейсмозащиты критически важных объектов (КВО) от аварий и катастроф природного, техногенного и террористического характера; разработан параметрический ряд резиновых и резинометаллических деталей с жёсткостью на сжатие от 10 до 300 т/см и возможностью относительного сдвига до 100 %; вибросейсмоизоляторы обеспечивают защиту КВО (дорогостоящих заводов, детских учреждений, банков, АЭС, жилых зданий и т.д.) от сейсмоударов, шума и взрывной волны (рис. 5.2.1).

5.3. Разработка и создание защитных резиновых футеровок рудоизмельчительных мельниц

На базе разработанной волновой теории взаимодействия резиновой футеровки и обрабатываемой среды разработан параметрический ряд защитных футеровок толщиной от 120 до 270 мм из наполненных резин для шаровых мельниц всех выпускаемых в Украине типов; резиновые футеровки благодаря выбранным морфометрическим параметрам отличаются высокой долговечностью (превосходят лучшие мировые образцы), надёжностью (отсутствует внезапность отказа), уменьшают шум и в целом позволяют создать ресурсо- и энергосберегающие технологии измельчения минерального сырья; используются также для защиты от абразивно-усталостного износа рабочих поверхностей скипов, вагонеток, кузовов автомобилей, горных питателей и т.д. (рис. 5.3.1, рис. 5.3.2).

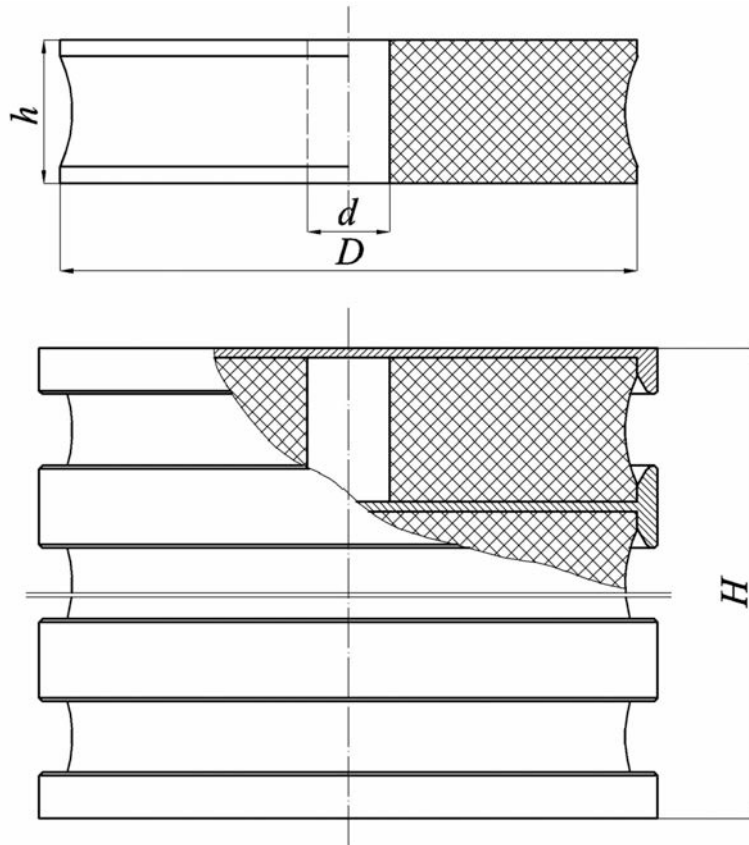


Рис. 5.2.1 – Сейсмопора для защиты КВО

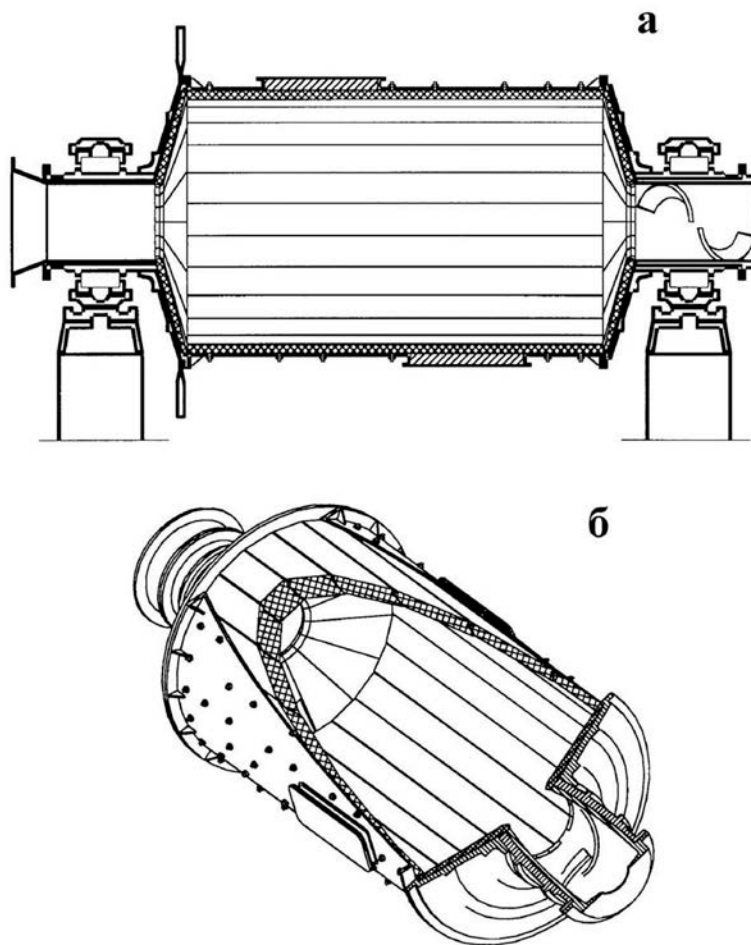


Рис. 5.3.1 – Резиновые футеровки мельниц: а – шаровая барабанная мельница с центральной разгрузкой и резиновой футеровкой; б – барабан мельницы, все рабочие зоны которого защищены футеровкой



Рис. 6.5 – Резиновая футеровка «G.M-волна»; СевГЭК, мельница $\varnothing 3,6$ м, первая стадия измельчения, шары $\varnothing 100$ мм, $t = 6,5$ мес.

6. Разработка и создание высокоэффективных вибрационных машин и аппаратов

6.1. Разработка научно-технических основ разработки, создания и внедрения вибромашин

В современных горно-металлургических технологиях Украины важное место занимают операции по перемещению крупнокусковых и сыпучих материалов, их погрузка, доставка, механическая, термическая и химическая обработка и др. Наряду с традиционными средствами (ленточные конвейеры и питатели, пластинчатые питатели и т.д.) в последние 40-50 лет стали активно использовать вибрационную технику. Этому способствовали следующие специфические качества вибромашин: простота конструкции; надёжность, долговечность и безопасность функционирования; отсутствие тяжёлых ручных работ; резкое снижение травматизма и т.д. Помимо этого, вибромашины позволяют осуществлять одновременно различные технологические операции: транспортировку, измельчение, смешение, грохочение и тепломассообменные процессы обработки минерального сырья (сушка, охлаждение, растворение, экстракция и т.д.).

Доставка сырья ленточными конвейерами открытым способом приводит к загрязнению производственных помещений и атмосферы, к повышению потерь ценного продукта в виде просыпи и пыли. Применение вибромашин с эластомерными герметизаторами обеспечивает герметичное транспортирование пылящих, токсичных, радиоактивных и других вредных веществ; при этом отсутствуют выбросы материала в атмосферу и устраняется загрязнение окружающей среды; улучшаются санитарно-гигиенические условия труда операторов, снижаются эксплуатационные затраты.

На предприятиях, занимающихся переработкой особо вредных веществ (например, ураносодержащих руд, минеральных удобрений и других химически активных материалов) вибрационные машины и аппараты на сегодняшний день практически не имеют альтернативы.

Для разработки и создания вибромашин различного технологического назначения были выполнены следующие научные и инженерные работы:

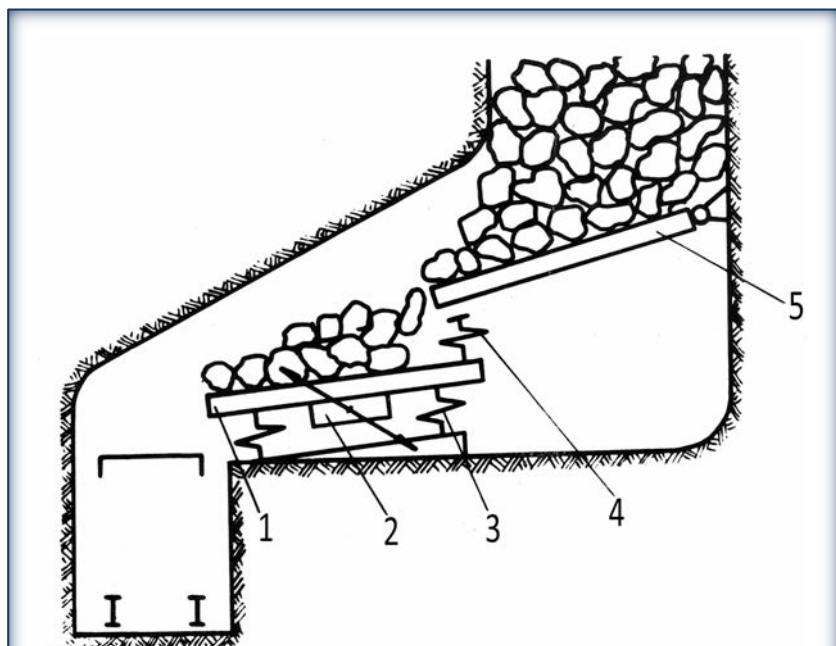
- разработаны методы расчёта динамики вибромашин с эластомерными упругими элементами (в основном как одномассных и двухмассных колебательных систем) с учётом их специфики: больших обратимых деформаций, неустойчивости параметров во времени (эффекты старения) и от действия активной внешней среды (температуры, радиации и т.д.).
- разработаны методы инженерного расчёта и принципы конструирования вибромашин: определены их типоразмеры, оптимальные параметры и наиболее целесообразные области применения.

6.2. Разработка вибрационных горных питателей и комплексов

Одним из наиболее важных технологических процессов при подземной разработке рудных месторождений является выпуск отбитой горной массы из очистного пространства и погрузке её в транспортные средства. Этот процесс занимает до 60 % всех трудовых затрат и характеризуется высоким уровнем травматизма горнорабочих (до 50-60 % от общего на подземных горных работах).

Наиболее полно современным требованиям отвечает вибрационный выпуск, позволяющий выпускать горную массу крупностью до (1,2-1,4) м, с технической производительностью (1500-2000) т/ч и наработкой без отказа не менее (1,2-1,5) млн.т. Схема вибровыпуска показана на рис. 6.2.1.

В решении этой проблемы несомненным является приоритет научных и технических работников Украины. Уже к 1967 г. на ВостГОКе были внедрены первые горные питатели серии ПВГ (питатели вибрационные горные); впоследствии они были использованы практически на всех шахтах и некоторых железорудных карьерах СССР. Был разработан параметрический ряд питателей типа ПВГ, ВПР, ряд малогабаритных питателей ПВМ и ряд вибрационных секционированных питателей для устранения зависаний выпускаемой крупнокусовой массы типа КВГС-1, ПВС и др. Во всех



1 – приводная секция (вибродвигатель типа ВПР); 2 – вибровозбудитель; 3 – упругие элементы (блоки типа БРМ); 4 – приводной упругий элемент; 5 – платформа

Рис. 6.2.1 – Схема вибровыпуска с помощью секционированного питателя

питателях возможно использование резиновой футеровки. Всего было разработано и внедрено 14 типов горных питателей. Все питатели допускают дробление негабаритных кусков руды кумулятивными зарядами ВВ (рис. 6.2.2 – рис. 6.2.6).

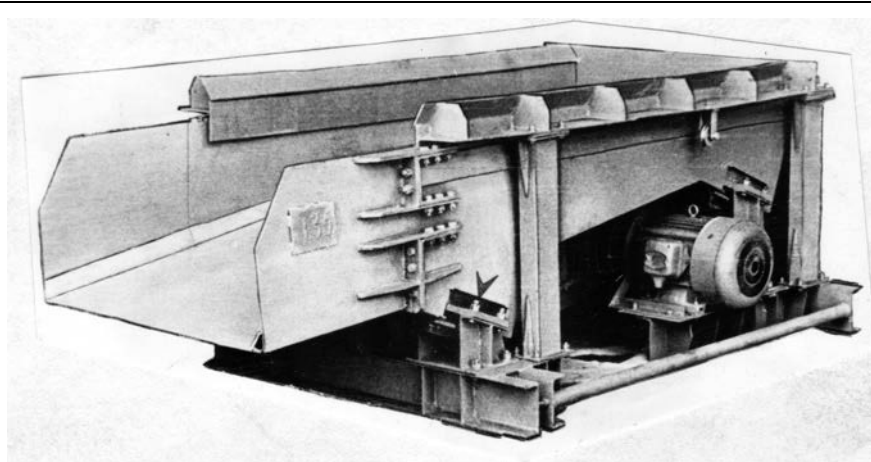


Рис. 6.2.2 – Вибропитатель типа ВПР-4м с резиновой упругой подвеской (типа БРМ)

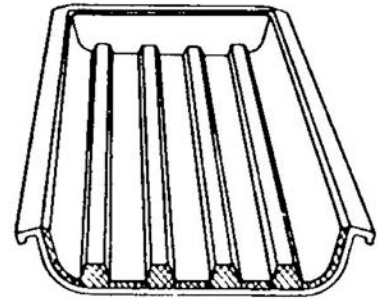
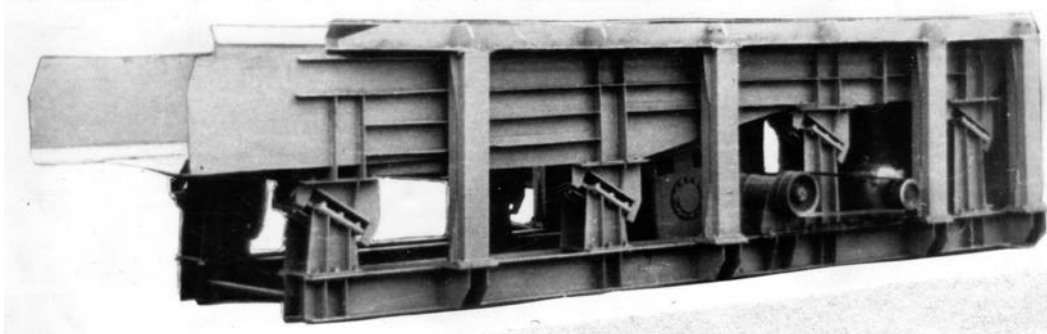
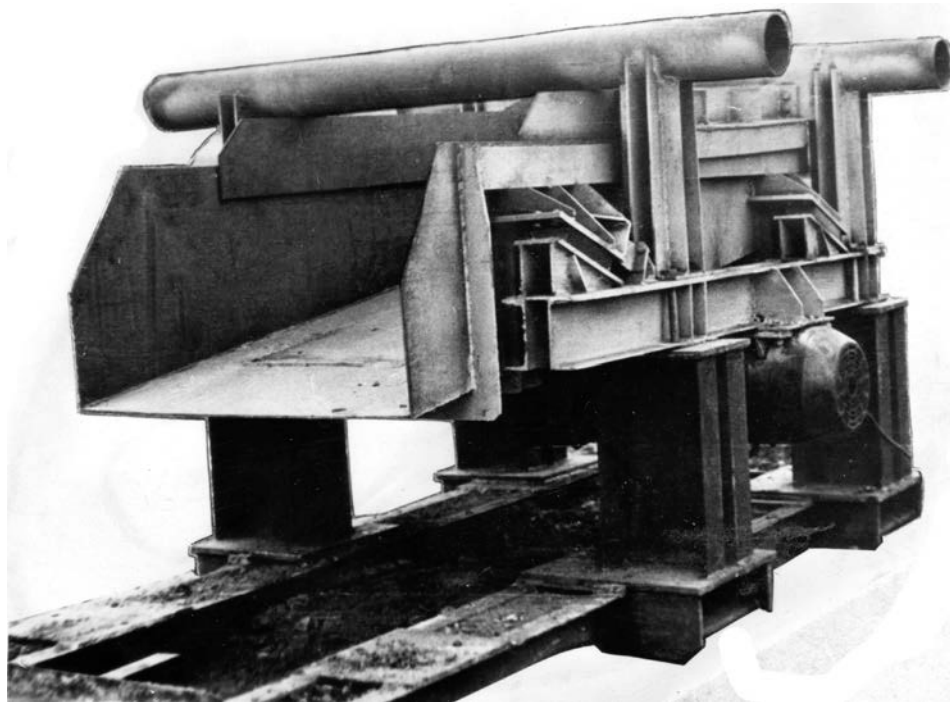


Рис. 6.2.3 – Рабочий орган вибропитателя с резиновой футеровкой



а



б

Рис. 6.2.4 – Вибрационные питатели: а – для разработки мощных месторождений; б – в подвесном варианте



Рис. 6.2.5 – Вибрационный питатель ВПР-4 в шахте при добыче урановой руды



Рис. 6.2.6 – Вибрационный питатель типа ПВМ с цилиндрическими упругими элементами в шахте при добыче урановой руды

Применение вибрационных питателей и схем вибрационного выпуска руды позволило:

- в 2,5-3,0 раза повысить производительность труда;
- практически исключить случаи травматизма рабочих;
- снизить себестоимость работ на 20-40 %;
- механизировать процесс выпуска и погрузки и создать малоотходную циклично-поточную технологию добычи без постоянного присутствия людей в забое.

К 1986 г. на горнодобывающих предприятиях Минсредмаша СССР с применением вибропитателей добывалось более 95 % руды; на предприятиях Минчермета СССР – примерно 60-75 %. К этому времени было изготовлено и внедрено:

- для нужд предприятий Минсредмаша СССР более 9000 питателей различных серий;
- для нужд Минцветмета СССР примерно 2500 питателей;
- для нужд Криворожского бассейна 1400 питателей (ежегодно изготавливалось 120-150 машин);
- с 1967 г. по настоящее время для промышленности изготовлено и внедрено свыше 18000 вибропитателей;
- в настоящее время для нужд ВостГОКа изготавливается и внедряется в производство ежегодно 25-30 машин.

Помимо этого вибропитатели до 1992 года поставлялись для горнодобывающих предприятий ряда зарубежных стран, в основном стран-участников СЭВ.

6.3. Разработка вибрационных конвейеров, конвейеров-грохотов и транспортных систем

6.3.1. Вибрационные конвейеры

- Конвейеры типа KB2T (конвейеры вибрационные двухтрубные, параметрический ряд) – это резонансные уравновешенные конвейеры; по своей структурно-динамической схеме являются одной из наиболее совершенных систем. В их основу положен принцип колебаний в резонансном режиме в противофазе двух равных масс. Благодаря этому на грузонесущие органы конвейера и его привод действуют незначительные нагрузки, конвейер не оказывает существенного динамического воздействия на фундамент. Конвейер работает с большими амплитудами (до (10-12,5) мм) и частотами колебаний (10-12) Гц. В качестве основных упругих звеньев используются резинOMETаллические блоки типа БРМ и опорные шарниры типа ШРМ, в качестве герметизаторов – резиновые герметизаторы типа Г-200. Предназначены для транспортировки сыпучих (в том числе склонных к налипанию) материалов на расстояние до 30 м (рис. 6.3.1 – рис. 6.3.3).



Рис. 6.3.1 – Вибрационный конвейер типа KB2T

- конвейеры типа KB1T (конвейеры вибрационные однострубные, параметрический ряд). Это одномассная зарезонансная система; в качестве упругих звеньев используются виброизоляторы резиновые типа ВР; предназначены для герметичной транспортировки сыпучих материалов на небольшие расстояния (рис. 6.3.3);
- конвейеры вертикальные типа KBВ (конвейеры вибрационные вертикальные, параметрический ряд); работают в зарезонансном режиме, привод задаёт колонне конвейера винтообразное колебательное движение. Созданы также трёхмассные вертикальные конвейеры типа KBВЗ. В качестве упругих звеньев используются блоки типа БРМ. Предназначен для вертикальной герметичной транспортировки сыпучих материалов.

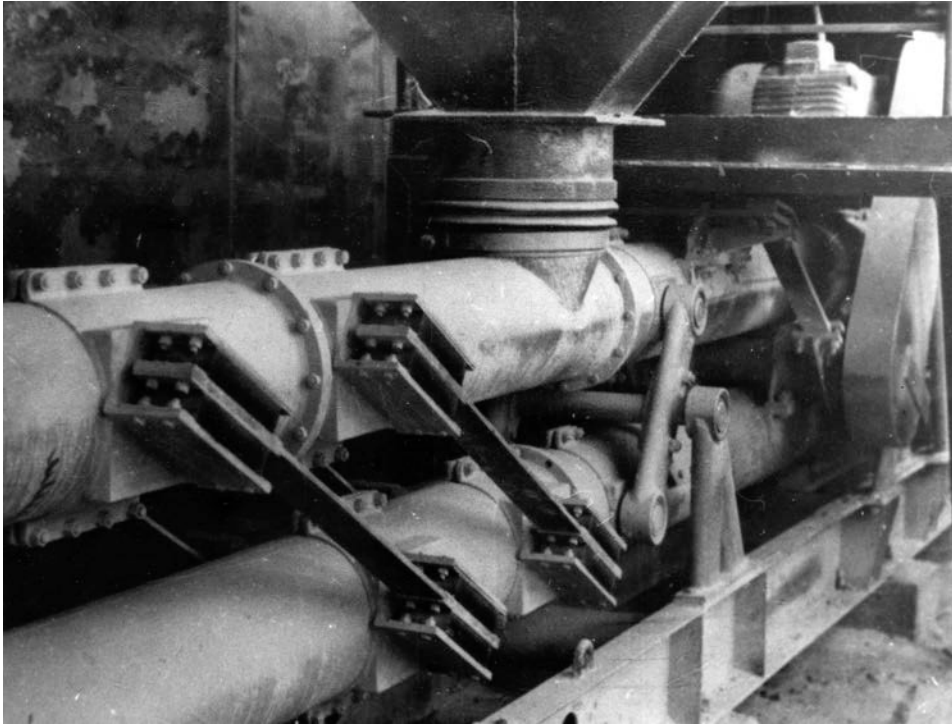


Рис. 6.3.2 – Вибрационные конвейеры типа KB2T-03 (упругие звенья – БРМ и ШРМ)



Рис. 6.3.3 – Вибрационные конвейеры KB2T-15 в цехе

6.3.2. Вибрационные бункерные питатели, питатели-грохоты и конвейеры-грохоты:

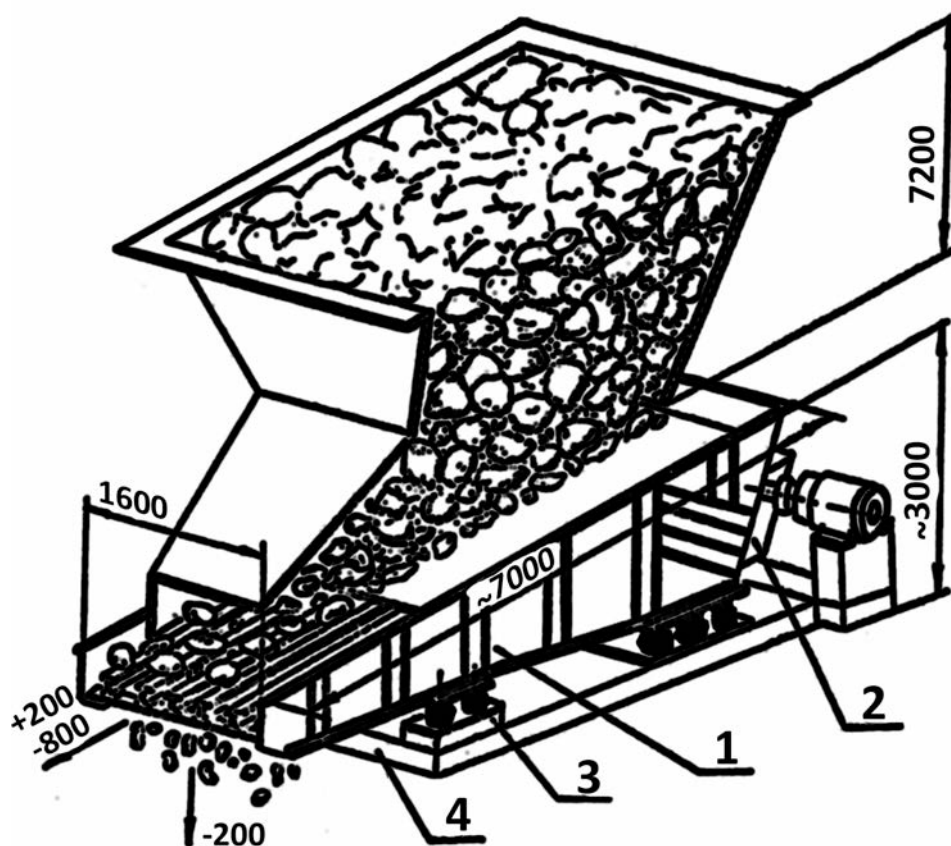
- вибрационные питатели типа ПВБ и питатели-грохоты типа ПГВ (рис. 6.3.4) представляют собой одномассные зарезонансные системы (упругие связи-блоки типа БРМ); конвейер-грохот типа КГВ-1,1/10,5 – резонансная двухмассная система; в качестве основных упругих звеньев используются блоки типа БРМ, в качестве поддерживающих – шарниры типа ШРМ. Применяются в основном на рудобогатительных фабриках в отделениях рудоподготовки; их применение обеспечивает устойчивое истечение руды в зоне выпуска из бункеров, исключает зависание и сводообразование, позволяет совмещать транспортирование, классификацию и отмывку сырья, выгодно отличаются по показателям металло- и энергоёмкости, надёжности и долговечности от традиционных машин (пластинчатые и лотковые питатели, колосниковые грохоты).



Рис. 6.3.4 – Однотрубные виброконвейеры KB1T-15 в цехе

6.3.3. Вибрационные транспортные системы

Эффективность вибротехники существенно возрастает в случаях, когда они применяются не отдельно стоящими машинами, решающими локальные задачи, а в виде вибрационных транспортных систем. Эти системы комплектуются на основе небольшого количества типоразмеров вибромашин: KB1T, KB2T и KBВ.



1 – рабочий орган; 2 – привод; 3 – упругие связи (виброизоляторы типа ВР); 4 – рама

Рис. 6.3.5 – Вибрационный питатель-грохот ПВБ-46/6,5 под бункером

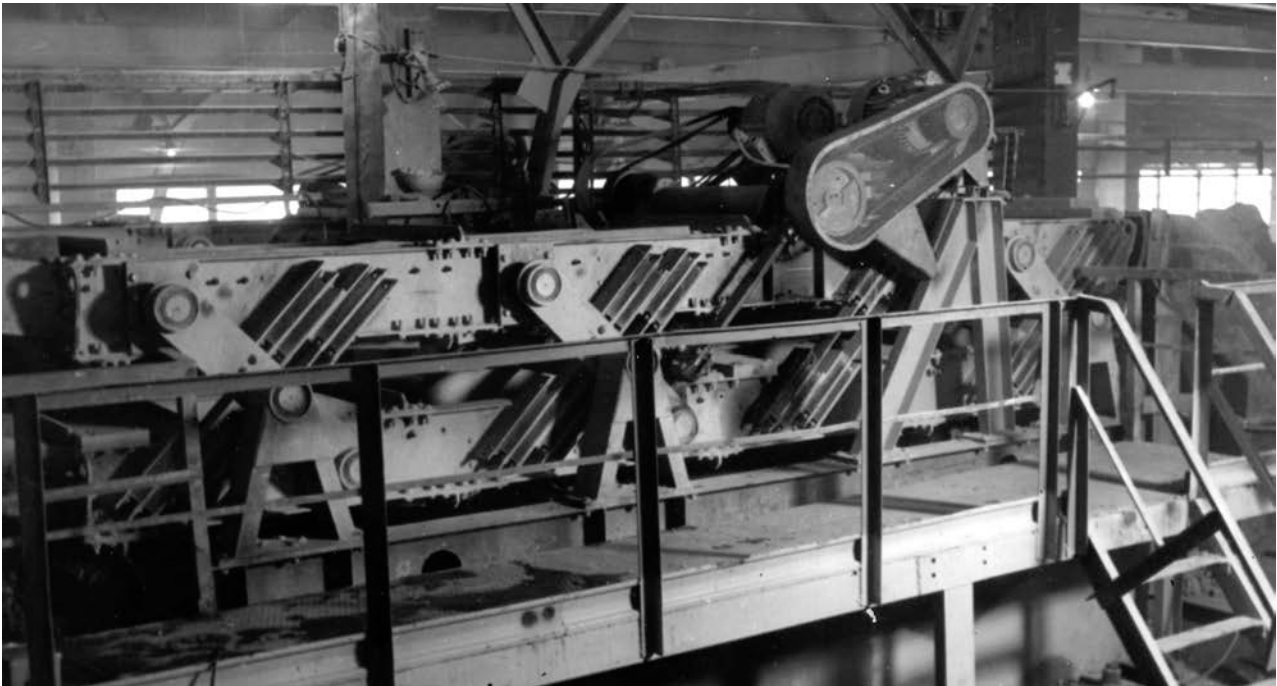


Рис. 6.3.6 – Вибрационный конвейер-грохот типа КГВ-1,1/10,5

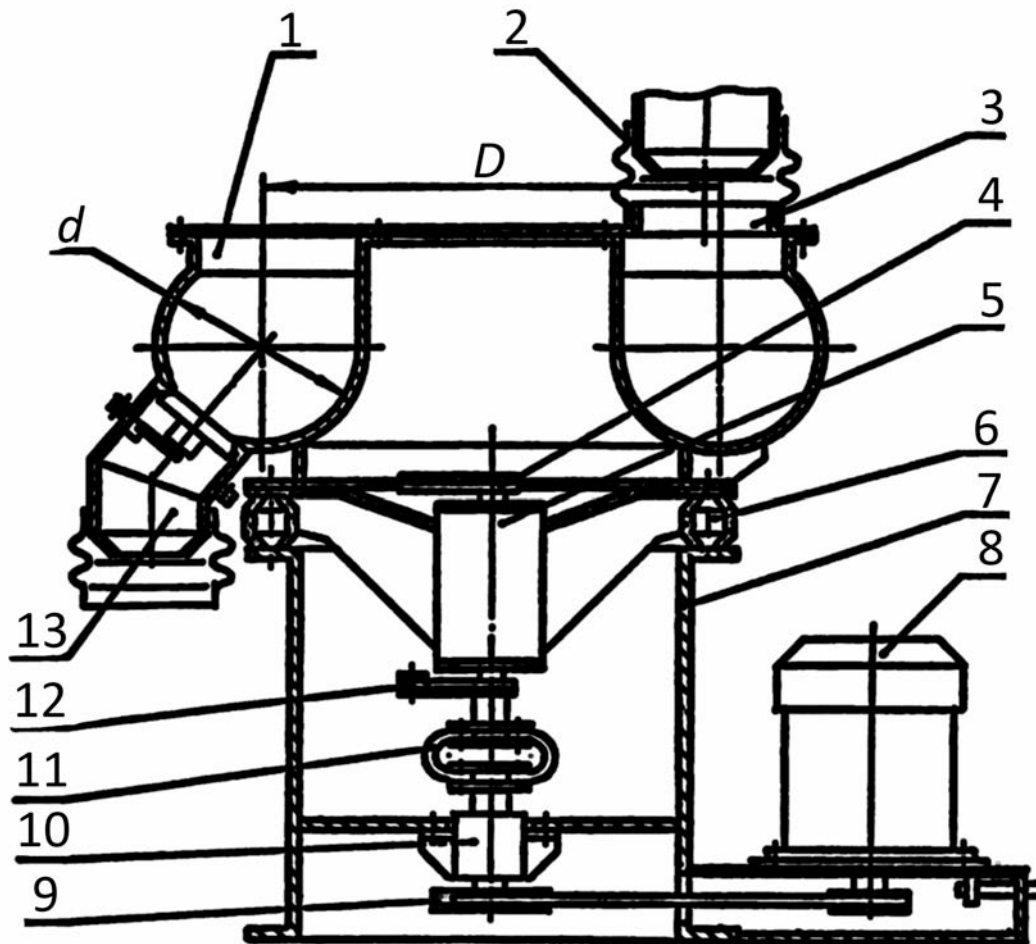
Вибротранспортные системы предназначены в основном для герметичной транспортировки и механической и химической обработки сыпучих сред; обладают высокой долговечностью и надёжностью, безопасностью, отсутствием травматизма; позволяют осуществлять технологии без постоянного присутствия людей в цехе. Помимо использования для переработки радиоактивных материалов широко применяются на предприятиях по производству сложных минеральных удобрений, производству керамзита, на заводах огнеупорной промышленности и т.д.

6.4. Разработка вибромашин и аппаратов для механической обработки сыпучих материалов

Измельчение, смешение и классификация сыпучих материалов по крупности – одни и самых распространённых операций во многих технологиях. При разработке вибромашин для выполнения таких операций использовались принципы пространственных колебаний рабочей поверхности, обеспечиваемые инерционным приводом и упругими звеньями (виброизоляторами) типа ВР. Все вибромашинны представляют собой одномассную зарезонансную систему с пространственными колебаниями. Были разработаны параметрические ряды следующих машин и аппаратов:

- вибросмесители типа СМВ (рис. 6.4.1 – рис. 6.4.3);
- вибросита типа СВ (рис. 6.4.4 – рис. 6.4.6);
- вибромельницы типов МВК, МВВ, МВШ (рис. 6.4.7 – рис. 6.4.10).

Во всех этих вибромашинах в качестве упругих звеньев использовались виброизоляторы резиновые типа ВР различной жёсткости на сжатие и сдвиг.



1 – рабочая камера; 2 – резиновый герметизатор; 3 – загрузочный патрубок; 4 – верхний дебаланс; 5 – вибровозбудитель; 6 – упругая подвеска (виброизоляторы типа ВР); 7 – рама; 8 – двигатель; 9 – передача; 10 – опора; 11 – резиновая муфта; 12 – нижний дебаланс; 13 – разгрузочный патрубок

Рис. 6.4.1 – Вибрационный смеситель СмВ-01

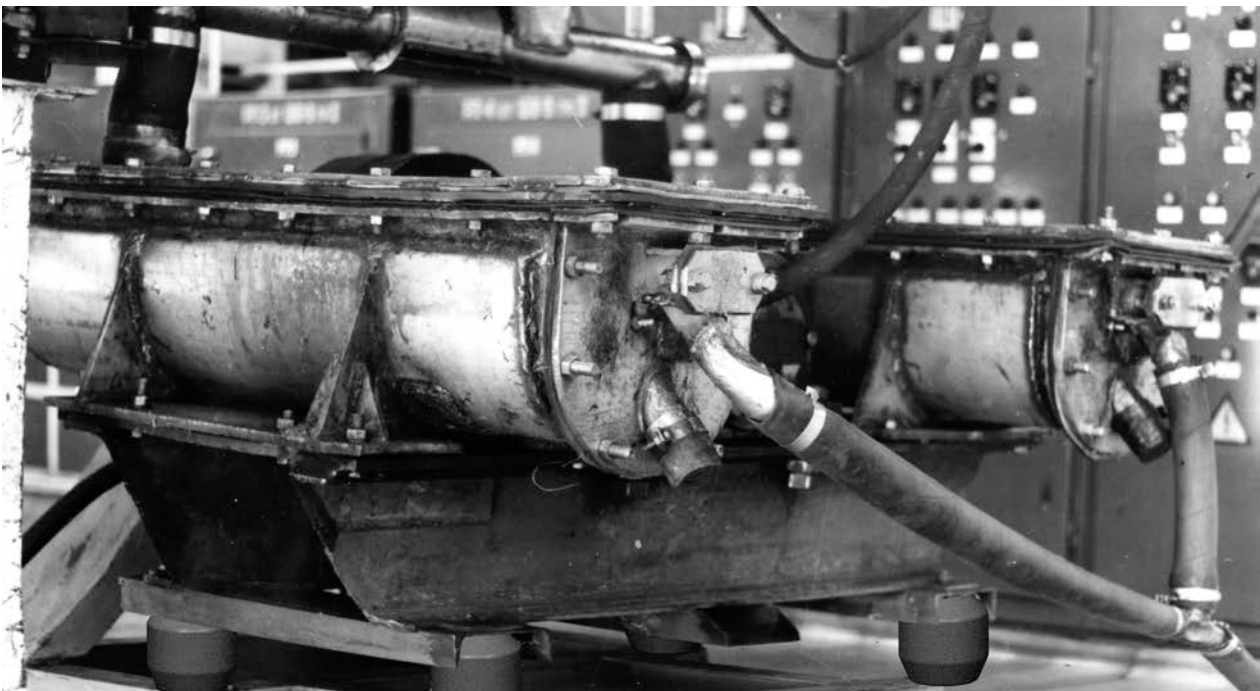
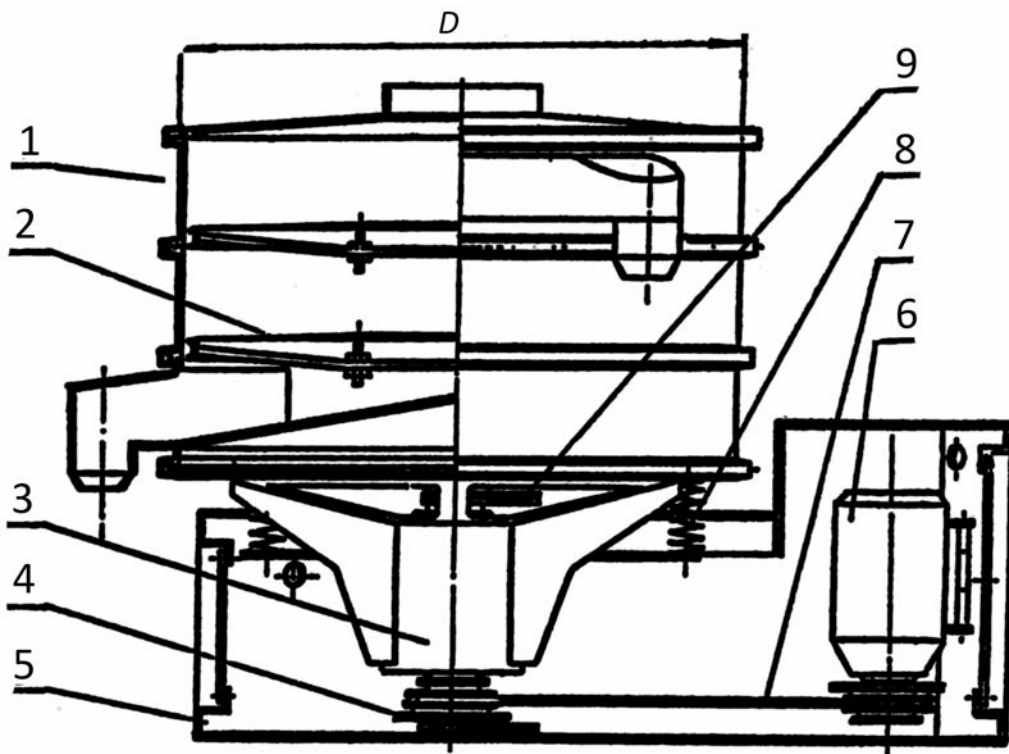


Рис. 6.4.2 – Вибрационный смеситель-гранулятор (упругая подвеска – виброизоляторы типа ВР)



Рис. 6.4.3 – Узел смешения и гранулирования (виброизоляторы типа ВР)



1 – корпус; 2 – сменные сетки; 3 – вибровозбудитель; 4 – нижний дебаланс; 5 – рама; 6 – электродвигатель; 7 – клиноременная передача; 8 – упругая подвеска (резиновые виброизоляторы типа ВР); 9 – верхний дебаланс

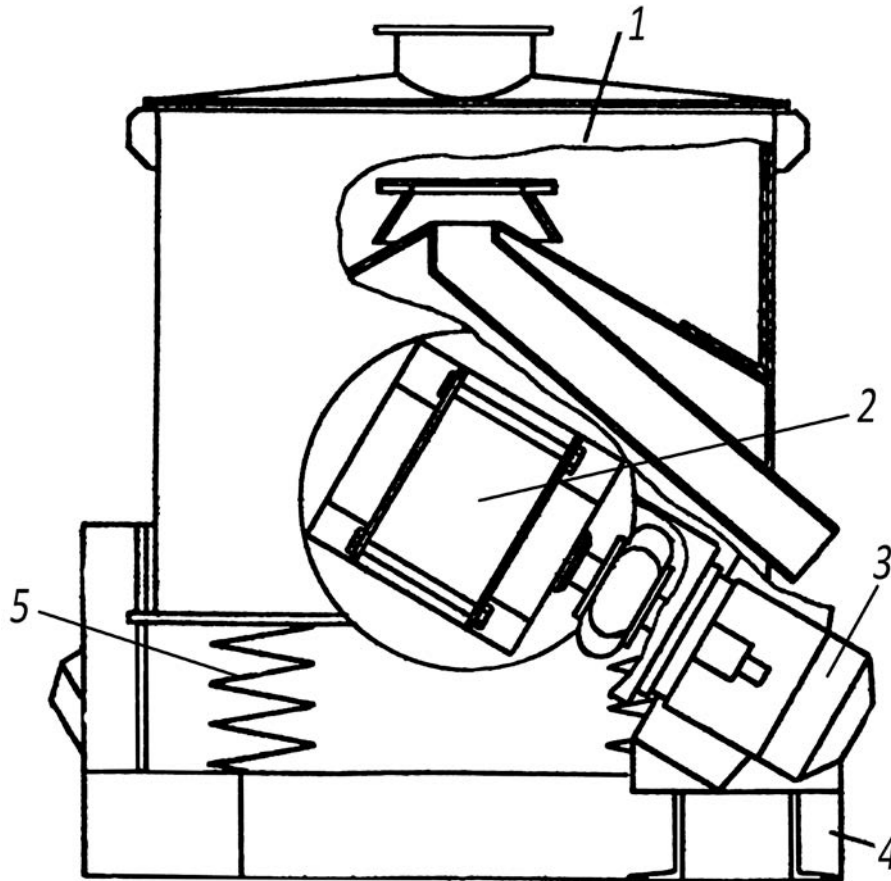
Рис. 6.4.4 – Вибрационное сито СВ-09



Рис. 6.4.5 – Вибрационное сито СВ-06 (виброизоляторы типа ВР)



Рис. 6.4.6 – Вибрационное сито (виброизоляторы типа ВР)



1 – помольная камера; 2 – привод; 3 – электродвигатель; 4 – рама; 5 – виброизолятор типа ВР
 Параметры вибрации: $A = 3 \text{ мм}$; $\omega = 24 \text{ Гц}$.
 Масса мельницы $M = 680 \text{ кг}$

Рис. 6.4.7 – Мельница вибрационная конусная МВК-09-964

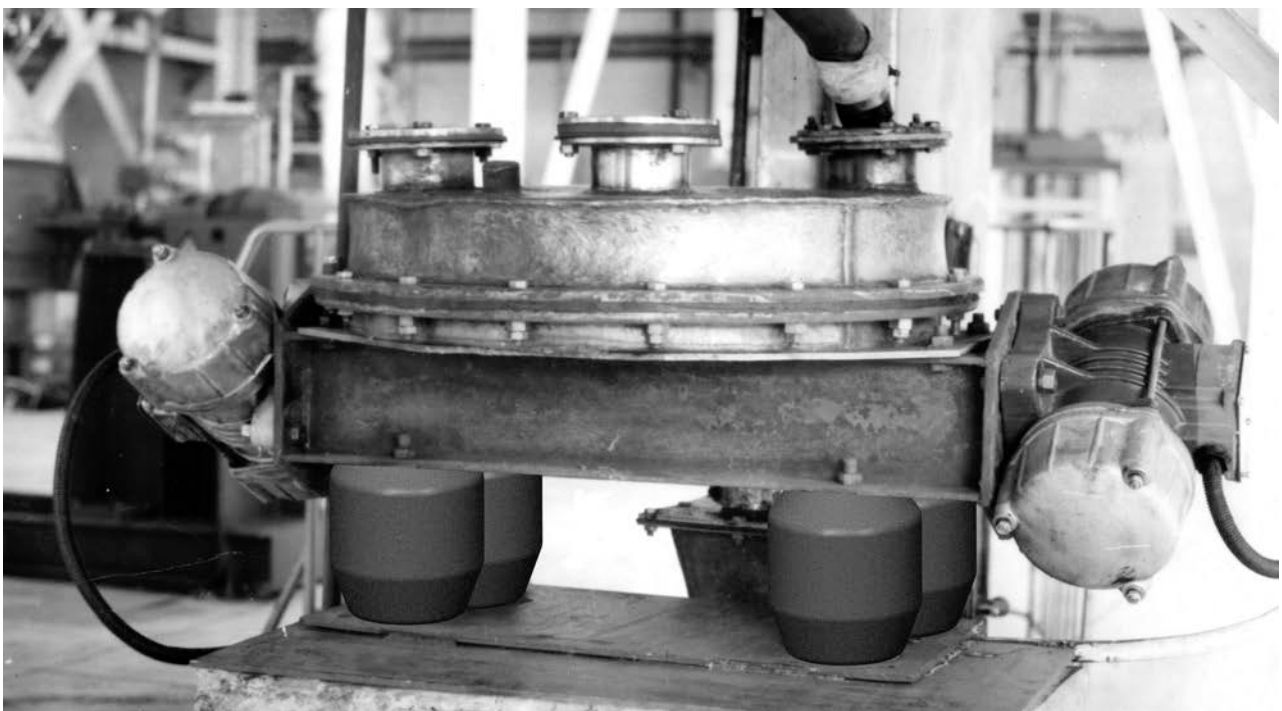


Рис. 6.4.8 – Вибрационная мельница с упругой подвеской (резиновые виброизоляторы типа ВР)

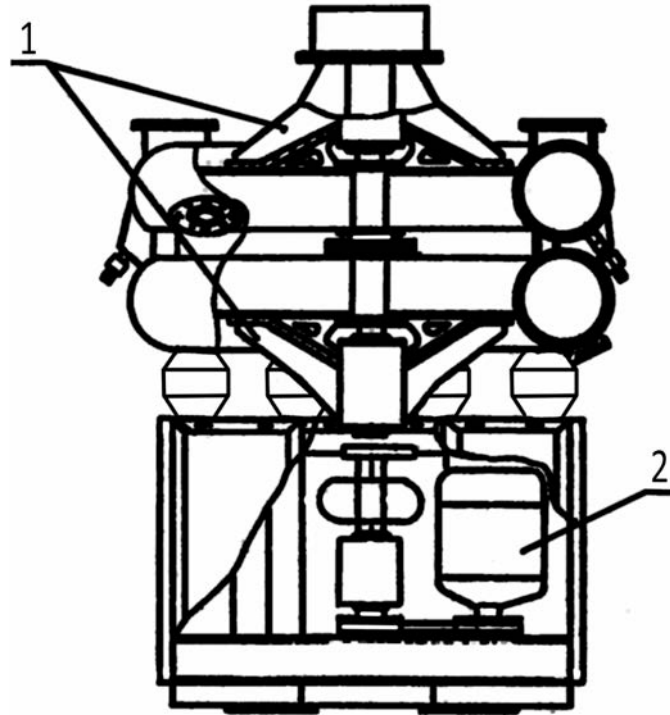
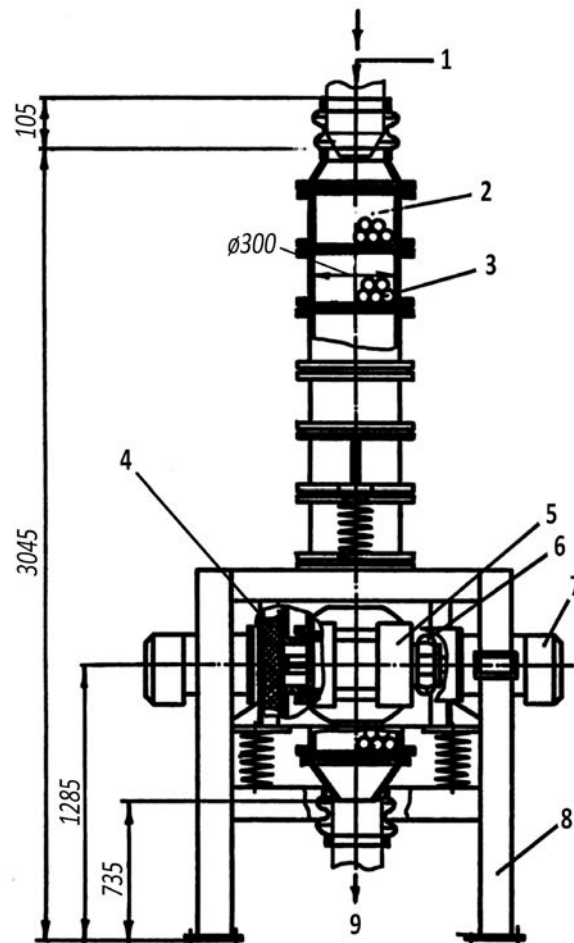


Рис. 6.4.9 – Мельница вибрационная шаровая МВШ-0,28/1,2-951

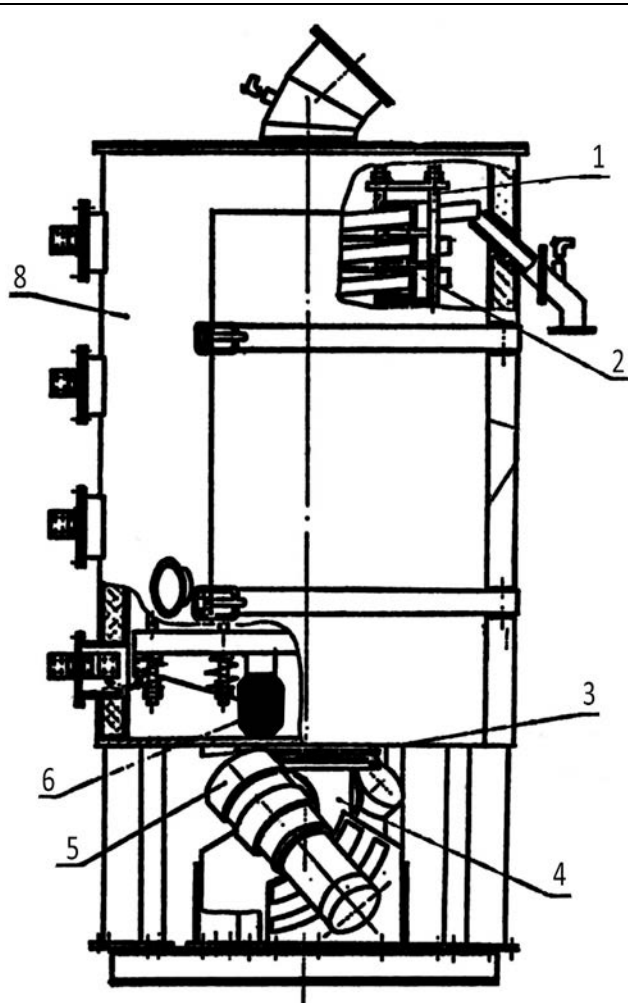


1 – загрузочная камера; 2 – помольная камера; 3 – мелющие тела; 4 – резинометаллические блоки БРМ; 5 – вибровозбудитель; 6 – резиновая упругая муфта; 7 – двигатель

Параметры вибрации: $A = 5$ мм; $\omega = 24$ Гц

Масса колеблющихся частей $M = 330$ кг

Рис. 6.4.10 – Мельница вибрационная вертикальная МВВ-0,3



1 – жёлоб; 2 – изолятор; 3 – резиновый герметизатор; 4 – кронштейн; 5 – привод; 6 – упругая подвеска (виброизолятор типа ВР)

Рис. 6.5.1 – Сушилка вибрационная СВЭЖ-300

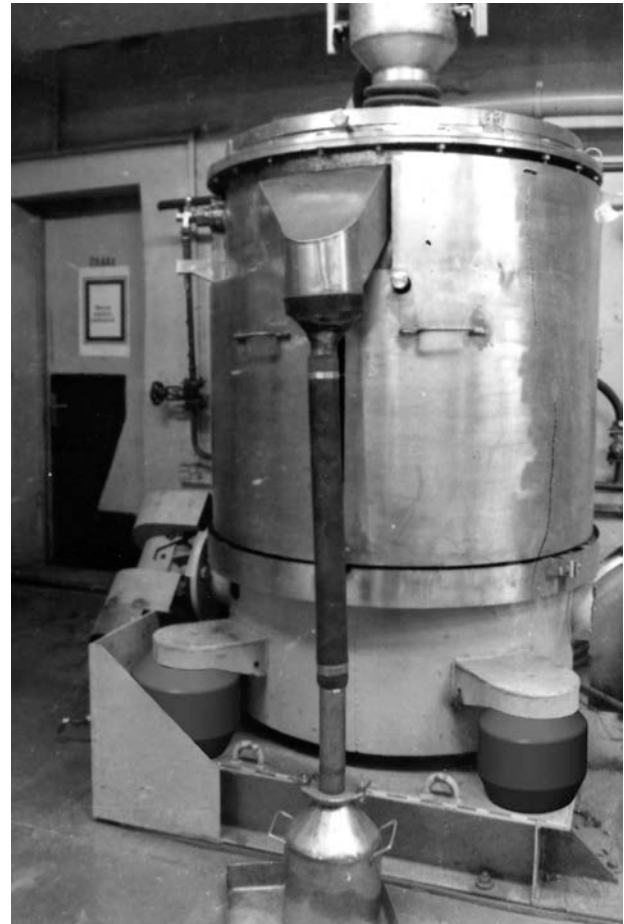


Рис. 6.5.2 – Сушилка вибрационная СВП-02 с виброизоляторами типа ВР

6.5. Разработка вибрационных теплообменных аппаратов

В основе действия таких аппаратов лежит способность сыпучего материала направленно двигаться по колеблющейся поверхности в вакууме, газовой или жидкой среде; при этом в самом слое обрабатываемого материала возникают такие явления как псевдокипение, вспучивание, перемешивание и т.д., которые благотворно влияют на процесс теплообмена частиц материала с контактирующими поверхностями. В таких аппаратах при различных технологических процессах (нагрев, сушка, прокалка, охлаждение, растворение, экстракция и т.д.) вибрация создаёт виброкипящий режим, что позволяет существенно ускорить и улучшить технологический процесс. Была создана и внедрена в производство серия теплообменных аппаратов:

- сушилки вибрационные типа СВТ-0,5; СВП; СВК; СВЭЖ (рис. 6.5.1, рис. 6.5.2);
- вибрационные кольцевые печи типов ВП и ВПК (рис. 6.5.3);
- вибрационные грануляторы типа ВИГ.

Все эти виброаппараты представляют собой одномассную резонансную систему; в качестве упругих звеньев используются виброизоляторы резиновые типа ВР.



Рис. 6.5.3 – Вибрационная печь ВП-0,07-567 с виброизоляторами ВР

6.6. Разработка и внедрение дробилок типа КИД

Дробилки КИД (конусные инерционные дробилки) представляют собой резонансную систему (рис. 6.6.1); в качестве упругих звеньев используются резиновые виброизоляторы ВР и резинометаллические ВРМ; дробилки предназначены для измельчения минерального сырья. Параметрический ряд дробилок используется в цехах рудоподготовки; дробилки (КИД-450, КИД-900, КИД-1500, КИД-1750, КИД-2200) освоены в производстве и выпускаются серийно до настоящего времени для многих стран мира.



Рис. 6.6.1 – Дробилка типа КИД с упругой подвеской (резиновые виброизоляторы типа ВР)

7. Внедрение в производство эластомерных конструкций, машин и аппаратов

7.1. Внедрение в производство эластомерных конструкций

Разработаны, созданы и серийно внедрены в производство следующие параметрические ряды эластомерных конструкций:

- блоки резиновые типа БР и резинометаллические типа БРМ;
- шарниры резинометаллические типа ШРМ;
- виброизоляторы резиновые типа ВР;
- виброизоляторы резинометаллические типа ВРМ;
- виброизоляторы типа ОП-180;
- вибросейсмоизоляторы типа ВРМС, ВСБ и ВС;
- резиновые герметизаторы типа Г-200;
- резиновые упругие муфты типа МУЛ;
- упругие карданы;
- резиновые и резинометаллические футеровки рудоизмельчительных мельниц;
- разработаны и отработаны в промышленных условиях резиновые футеровки горных вагонеток и окомковывателей.

Начиная с 1967 года по настоящее время было изготовлено и поставлено предприятиям-изготовителям вибрационной техники более двухсот тысяч эластомерных конструкций (подавляющее большинство из них типа БРМ и виброизоляторы типа ВР).

7.2. Внедрение в производство вибрационных машин и аппаратов

На базе эластомерных конструкций (упругих звеньев, виброизоляторов, герметизаторов и упругих муфт) разработаны, созданы и серийно внедрены в производство следующие параметрические ряды вибромашин:

7.2.1. Вибрационные горные питатели

- типов ПВГ, ВПР, ПВМ; комплексы типов КГВ-1, ПВС, ПВСТ и другие; всего разработано и внедрено 14 типов вибрационных машин для выпуска и доставки минерального сырья. С 1967 года по настоящее время было изготовлено и внедрено свыше 18000 питателей различного технологического назначения (из них примерно 13,5 тысяч для добычи ураносодержащих руд).

7.2.2. Вибрационные конвейеры, бункерные питатели и конвейеры-грохоты:

- вибрационные конвейеры однотрубные зарезонансные типа КВ1Т;
- вибрационные конвейеры двухтрубные резонансные типа КВ2Т;
- вибрационные конвейеры вертикальные зарезонансные типа КВВ;
- вибрационные бункерные питатели типа ПВБ;
- вибрационные питатели-грохоты типа ПГВ;
- вибрационные конвейеры-грохоты типа КГВ.

7.2.3. Вибрационные машины и аппараты:

- вибросмесители типа СВ;
- вибросита типа СВ;
- вибромельницы типа МВК, МВВ, МВШ.

7.2.4. Вибрационные теплообменные аппараты:

- сушилки вибрационные типа СВТ; СВП; СВК;
- вибрационные грануляторы типа ВИГ.

7.2.5. Конусные инерционные дробилки типов КИД-450; КИД-900; КИД-1500; КИД-1750; КИД-2200.

До 1986 года было разработано свыше 64 типоразмеров вибрационных машин и аппаратов различного технологического назначения: горных питателей, виброконвейеров, конвейеров-грохотов, бункерных питателей, смесителей, сит, мельниц, грануляторов, фильтров, печей, экстракторов, сушилок и другого вибрационного оборудования с эластомерными упругими звеньями и изоляторами; всё оборудование отличается высокими технико-эксплуатационными показателями, надёжностью, долговечностью, экологической чистотой (до санитарных норм снижены шум и вибрация, практически нет просыпей и пыли химически вредных веществ).

Было изготовлено и внедрено в производство предприятий Минсредмаша СССР, Минчермета СССР, Минцветмета СССР и других предприятий:

- горных питателей 14 типоразмеров свыше 18000 шт.; в настоящее время выпускается и внедряется в производство 25-30 шт. в год только для нужд ВостГОКа;
- вибрационных машин и аппаратов: разработано более 50 типоразмеров; изготовлено и внедрено свыше 1450 штук; в настоящее время большинство вибромашин и аппаратов изготавливаются и внедряются различными фирмами в странах СНГ.

8. Разработка и внедрение ресурсо- и энергосберегающих технологий для добычи, переработки и обогащения минерального сырья

8.1. Разработка и внедрение подземной циклично-поточной технологии выпуска и доставки руды

На базе разработанных научных основ расчёта и проектирования вибромашин с эластомерными элементами были созданы оригинальные конструкции горных питателей и комплексов, отличающихся экологической чистотой, низкой удельной металлоёмкостью и энергоёмкостью, высокой долговечностью и надёжностью, безопасным функционированием. Созданный и массово внедрённый в производство параметрический ряд таких машин, предназначенных для всего многообразия технологических схем выпуска, доставки и погрузки горной массы при добыче рудных залежей от жильных до весьма мощных, позволил впервые разработать и внедрить подземную малоотходную циклично-поточную технологию (ЦПТ) без постоянного присутствия людей в забое.

Такая ЦПТ позволила:

- увеличить производительность выпуска и погрузки крупнокусковой горной массы в 2,5-3 раза;
- уменьшить количество рабочих; на 20-40 % снизить себестоимость работ;
- снизить потери руды в днищах блоков и объём горнопроходческих работ;
- практически исключить случаи травматизма на операциях выпуска и погрузки, занимающих ранее (50-60) % всех случаев на подземных работах.

До 1992 на горнодобывающих предприятиях Минсредмаша СССР ежегодно находилось в эксплуатации 800-1000 машин и с их применением добывалось 95 % руды; на предприятиях Минчермета и Минцветмета соответственно 150-200 ма-

шин и (60-75) % руды. Вибропитатели поставлялись также зарубежным горнорудным предприятиям. Всего было изготовлено и внедрено свыше 18000 вибрационных машин и комплексов различного технологического назначения.

На сегодняшний день ЦПТ успешно применяется на ВостГОКе; ежегодно изготавливается и внедряется в производство 25-30 машин.

8.2. Разработка, создание и внедрение эффективной технологии рудоподготовки и обогащения минерального сырья

8.2.1. Разработка, создание и внедрение технологии герметичного транспортирования и обработки сыпучих и химически активных веществ

На основе вибрационных машин и аппаратов создана уникальная технология герметичного транспортирования и обработки сыпучих, токсичных, пылящих, радиоактивных и других вредных для здоровья обслуживающего персонала веществ. Технология отличается универсальностью и позволяет наряду с механическими процессами (транспортирование, смешение, измельчение, грохочение) осуществлять также тепломассообменные процессы обработки минерального сырья: сушку, охлаждение, растворение, экстракцию и т.д. Технология широко используется при обогащении ураносодержащих руд, а также в других отраслях промышленности: химической, биологической, обработке пищевых материалов и т.д.

8.2.2. Создание новой прогрессивной ресурсо- и энергосберегающей RES-технологии измельчения руд в шаровых мельницах с резиновой футеровкой

Такая технология была создана на базе эластомерных футеровок различных морфологических форм. В инженерной практике футеровки известны под следующими марками: для второй и третьей стадии измельчения «Плита-Волна» и «Плита-Лифтёр-Волна»; для первой стадии измельчения с шарами диаметром 100 мм «G.M-Волна», выполненная из трапециевидных плит толщиной 170-270 мм.

Применение таких футеровок позволило создать новую ресурсо- и энергосберегающую RES-технология измельчения руд в шаровых мельницах. Благодаря этой технологии для мельниц МШЦ 3,6×5,5 второй и третьей стадии измельчения железных руд (Северный горно-обогатительный комбинат – СевГОК, г. Кривой Рог, Украина) получены следующие результаты: прирост готового класса увеличился на 17-29 %; расход мелющих тел снизился на 10 %; удельный расход электроэнергии в целом на технологическую секцию снизился на (10-12) %.

По сравнению с металлическими футеровками самофутерующая резиновая футеровка «Плита – Волна» на шаровых мельницах 2 и 3 стадии измельчения позволила: снизить массу комплекта футеровки более чем в 3-5 раз и тем самым повысить срок службы опорных подшипников, снизить эксплуатационные затраты на монтажно-демонтажные работы по замене изношенной футеровки и уменьшить риск несчастных случаев; в 2-3 раза снизить шум; на (3-5) % повысить коэффициент использования мельниц (резиновая футеровка по сравнению с металлической имеет меньшую толщину); обеспечить заданную производительность

мельницы уже с первых часов работы; увеличить продолжительность межремонтных циклов в два раза; на (3-5) % повысить коэффициент использования мельниц на (25-30) % сократить время простоев мельниц для планового и непланового ремонтов.

На СевГОКе на мельнице МШР 3,6×4,0 на первой стадии измельчения с шарами диаметром 100 мм впервые в мировой практике дезинтеграции крепких железных руд была установлена резинометаллическая футеровка типа «G.M-Волна». Результаты испытаний весьма обнадеживающие: снизилось потребление энергии на 5 %; удельный расход мелющих тел снизился на 5 %; прирост готового класса продукта увеличился на (10-12) %; долговечность до отказа свыше 9000 ч.

Пятилетний опыт применения RES-технологии более чем на десяти предприятиях (примерно 70 мельниц различного назначения) показал явные преимущества новых конструкций резиновых и резинометаллических футеровок по сравнению с металлическими футеровками.

Применение новых конструкций резиновых футеровок на всех стадиях измельчения позволяет получить дополнительный резерв по питанию мельниц для последующего увеличения объёмов измельчения в пределах 10-15 % в целом по ГОКу, что существенно снижает капитальные и эксплуатационные затраты.

8.3. Создание эффективной технологии вибро- и сейсмозащиты

На базе разработанных резиновых и резинометаллических вибросейсмоизоляторов типа ВР, ВС, ВРМС, ОП-180, ВРМ и других разработаны эффективные системы защиты тяжёлых машин, зданий и сооружений. Разработаны, созданы и внедрены в производство виброзащитные системы таких машин и оборудования:

- вентиляторов различных типов в т.ч. во взрывозащищённом исполнении; использовались виброизоляторы ОП-180, ВР и ВРМ;
- окомкователей-смесителей (з-д Азовсталь, з-д им. Ильича, г. Мариуполь; использовались виброизоляторы ОП-180 и ВРМ);
- вихревых смесителей (ОАО «СевГок», г. Кр. Рог, использовались виброизоляторы ОП-180);
- ковочного молота МД 4131 (ОАО «ВостГОК», г. Жёлтые Воды, использовались виброизоляторы ОП-180);
- конусных инерционных дробилок типа КИД (ОАО «Карелия-руд», ОАО «Башкиравтодор», дробилки КИД-900, КИД-1200, КИД-1500; использовались виброизоляторы ВР и ВРМ);
- молотковых дробилок ДМРЕ 14,5×13 (в цехе углеподготовки ОАО «Запорожкокс», г. Запорожье, использовались виброизоляторы ОП-180);
- молотковых дробилок СМ-170В (ОАО «Макеевкокс», г. Макеевка, использовались виброизоляторы ОП-180);
- молотковых дробилок ДРМЭ 1000×1004 (ОАО «Днепродзержинский КХЗ», использовались виброизоляторы ОП-180);
- молотковых дробилок ДРМРЭ 1450×1300 (ОАО «Алчевский коксохимзавод», г. Алчевск; использовались виброизоляторы ОП-180);

Внедрение виброзащитных систем позволило уменьшить амплитуды виброускорений опорных конструкций перекрытий цехов в 10-12 раз, уменьшить шум

и довести уровни шума и вибраций до требований санитарных норм, как для зданий, так и для обслуживающего персонала.

Виброзащитные системы машин и оборудования прошли Государственные приёмочные испытания.

Разработана номенклатура перспективных способов защиты КВО (зданий и сооружений) от аварий и катастроф природного, техногенного и террористического характера, которые могут обеспечить защиту КВО от шума, вибраций, сейсмударов и взрывной волны; разработан и опробован в лабораторных условиях параметрический ряд вибросейсмоизоляторов с жёсткостью на сжатие от 10 до 300 т/см.

СПИСОК ЛИТЕРАТУРЫ

1. Прикладная механика упругонаследственных сред: В 3-х томах. – Т. 1. Механика деформирования и разрушения эластомеров / А.Ф. Булат, В.И. Дырда, Е.Л. Звягильский, А.С. Кобец. – Киев: Наук. думка, 2011. – 568 с.
2. Прикладная механика упругонаследственных сред: В 3-х томах. – Т. 2. Методы расчета эластомерных деталей / А.Ф. Булат, В.И. Дырда, Е.Л. Звягильский, А.С. Кобец. – Киев: Наук. думка, 2012. – 616 с.

REFERENCES

1. Bulat, A.F., Dyrda, V.I., Zvyagilskiy, Ye.L., Kobets, A.S. (2011), *Prikladnaya mekhanika uprugo-nasledstvennykh sred. Tom 1. Mehanika deformirovaniia i razrusheniia elastomerov* [Applied mechanics of elastic-hereditary media. Vol. 1. Mechanics of deforming and breaking down of elastomers], Naukova dumka, Kiev, Ukraine.
2. Bulat, A.F., Dyrda, V.I., Zviagilskii, E.L. and Kobets, A.S. (2012), *Prikladnaya mekhanika uprugo-nasledstvennykh sred. Tom 2. Metody rascheta elastomernykh detalei* [Applied mechanics of elastic-hereditary media. Vol. 1. Design techniques of elastomeric parts], Naukova dumka, Kiev, Ukraine.

Об авторах

Булат Анатолий Федорович, Академик Национальной академии наук Украины, доктор технических наук, профессор, директор института, Институт геотехнической механики им. Н.С. Полякова Национальной академии наук Украины (ИГТМ НАНУ), Днепропетровск, Украина, igtmnanu@yandex.ru

Дырда Виталий Илларионович, доктор технических наук, профессор, заведующий отделом механики эластомерных конструкций горных машин, Институт геотехнической механики им. Н.С. Полякова Национальной академии наук Украины (ИГТМ НАНУ), Днепропетровск, Украина, vita.igtm@mail.ru

Хохотва Александр Иванович, инженер, председатель Государственной службы горного надзора и промышленной безопасности Украины, Киев, Украина

About the authors

Bulat Anatoly Fedorovich, Academician of the National Academy of Science of Ukraine, Doctor of Technical Sciences (D. Sc.), Professor, Director of the Institute, M.S. Polyakov Institute of Geotechnical Mechanics under the National Academy of Science of Ukraine (IGTM, NASU), Dnepropetrovsk, Ukraine, igtmnanu@yandex.ru

Dyrda Vitaly Illarionovich, Doctor of Technical Sciences (D. Sc.), Professor, Head of Department of Elastomeric Component Mechanics in Mining Machines, M.S. Polyakov Institute of Geotechnical Mechanics under the National Academy of Science of Ukraine (IGTM, NASU), Dnepropetrovsk, Ukraine, vita.igtm@mail.ru

Khokhotva Alexandr Ivanovich, Engineer, The Head of The State Service of Mining Supervision and Industrial Safety of Ukraine, Kyiv, Ukraine