

Заболотная Ю.А.
(ГВУЗ «НГУ»)

**ФОРМИРОВАНИЕ НАРУШЕННОЙ ЗОНЫ ГОРНОГО МАССИВА
ПРИ ВЕДЕНИИ ОЧИСТНЫХ РАБОТ В УСЛОВИЯХ СЛАБЫХ
БОКОВЫХ ПОРОД**

Заболотна Ю.О.
(ДВНЗ «НГУ»)

**ФОРМУВАННЯ ПОРУШЕНОЇ ЗОНИ ГІРСЬКОГО МАСИВУ
ПРИ ВЕДЕННІ ОЧИСНИХ РОБІТ В УМОВАХ СЛАБКИХ
БІЧНИХ ПОРІД**

Zabolotnaya Yu.A.
(SHEI «NGU»)

**FORMATION OF DISTURBED ROCK ZONES WHILE WINNING IN
FACES WITH WEAK ADJOINING ROCKS**

Аннотация. Рассмотрено формирование локальной зоны разгрузки в краевой части угольного пласта. В условиях шахт Западного Донбасса выполнены исследования нарушения угольного пласта и вмещающих пород в забоях очистных и подготовительных выработок. Натурные инструментальные наблюдения проведены в направлении обнаружения техногенной трещиноватости пород, замеры раскрытия трещин и величин смещения пород. Наличие зоны разгрузки подтверждено образованием систем техногенных трещин. Установлена зависимость размеров зоны разгрузки от глубины ведения горных работ. При ведении очистных работ зона повышенного горного давления представлена разгруженной зоной и зоной с повышенным давлением. Наличие разгруженной зоны в непосредственной близости к границе очистных работ позволит корректировать размеры ширины зоны опорного давления и дифференцированно производить планирование крепления выработок в зонах с повышенным горным давлением.

Ключевые слова: ширина зоны опорного давления, зона разгрузки, техногенные нарушения

Введение и постановка проблемы. Увеличение глубины и интенсивности разработки угольных пластов сопровождается ростом и негативным проявлением горного давления, усилением влияния очистных работ на сближенные пласты. Все это оказывает прямое влияние на устойчивость магистральных и подготовительных горных выработок, а также усложняют ведение очистных работ. Отработка угольных пластов сопровождается формированием зон повышенного горного давления (ПГД) от целиков, оставляемых на смежных пластах, и краевых частей разрабатываемых угольных пластов. При ведении горных работ в зонах ПГД необходимо вводить дополнительные меры безопасности в соответствии с требованиями нормативных документов [1, 2]. Зоны ПГД провоци-

руют возникновение внезапных выбросов угля и газа, горных ударов, завалов лав с посадкой крепи «нажестко». В связи с этим прогноз параметров зон ПГД является для горных предприятий весьма актуальной задачей.

Анализ исследований и публикаций. В большинстве исследований принято к основным параметрам зоны ПГД относить ширину зоны опорного давления, максимальное напряжение в этой зоне, расстояние от границы очистных работ до положения максимума давления, ширину зоны разгрузки. Противоречия существуют в определении зоны разгрузки, которая образуется в краевой части угольного пласта. Нормативные документы [1, 2] позволяют дать количественную оценку размеров зоны ПГД в вертикальном сечении. При этом определяются ширина зоны в плоскости обрабатываемого пласта, дальность действия зоны в под- и надработанную толщи. Для статических зон повышенного горного давления (ПГД) определение зоны разрушенного угля нормативными документами не регламентируется, а построение зон ПГД на вышележащий либо нижележащий пласты осуществляется от границы остановки очистных работ [1, 2].

В нормативных документах формирование зон разгрузки в краевой части пласта представлено лишь зоной отжима угля. Согласно [3] при движущемся очистном забое под влиянием высоких напряжений уголь в краевой части пласта разрушается, его несущая способность падает, и максимум опорного давления перемещается вглубь массива. Размер зоны разрушенного угля рассчитывается аналитически и зависит от угла внутреннего трения угля, коэффициента бокового распора и сцепления угля [3].

Автор [4] в пределах зон опорного давления выделяет зону пониженных напряжений, сравнительно с γ_H , в краевой части, далее повышенных напряжений и напряжений, близких к γ_H . Величины деформаций краевых зон определяются соотношением интенсивности опорного давления, механических характеристик пласта, а также продолжительностью действия нагрузки. Краевые зоны представляют своеобразные штампы, через которые опорное давление передается в породы подстилающей толщи, повышая здесь вертикальную составляющую тензора напряжений. Поэтому под краевыми зонами образуются области повышенных напряжений, в которых напряжения рассеиваются и затухают на значительных удалениях от разрабатываемого пласта.

В соответствии с [5] опорная зона непосредственно над угольным пластом характеризуется шириной зоны, максимальным напряжением в ней, расположением максимума относительно забоя лавы или границы очистных работ и расстоянием от максимума напряжений до точки, где напряжения соответствуют напряжениям нетронутого массива. В [5] отсутствует оценка зоны разгрузки у краевой части угольного пласта, но установлено, что размеры зоны опорного давления зависят от крепости вмещающих пород. Над движущимся забоем лавы при наличии крепких углей и прочных пород в опорной зоне возникают высокие напряжения, максимум расположен вблизи забоя. При небольшой крепости угля и невысокой прочности пород за счет сжатия угля и погружения его в породы опорная зона расширяется, максимум удален от забоя лавы, макси-

мальные напряжения в опорной зоне невелики.

Породы кровли и почвы угольных пластов Западного Донбасса представлены в основном алевролитами и аргиллитами невысокой прочности (10÷20 МПа), реже песчаниками. Наличие песчаников незначительной мощности не повышает общую прочность породного массива.

Наблюдениями, проведенными на шахте «Западно-Донбасская», установлено, что у границы очистных работ после остановки лавы формируется разгруженная зона шириной от 0 до 55 м [6].

Ранее исследованиями состояния горных выработок в зонах ПГД было установлено, что зону ПГД в условиях шахты им. Героев Космоса ПАО «ДТЭК Павлоградуголь» необходимо рассматривать как состоящую из двух частей: зону дезинтеграции, как опасную по обрушениям, и зону с повышенным горным давлением [7].

Подтверждением существования нарушенной зоны являются исследования состояния 854-й лавы, очистные работы в которой велись в зоне ПГД от краевой части пласта c_8^B , в условиях шахты «Западно-Донбасская» ПАО «ДТЭК Павлоградуголь». Установлено, что по всей длине лавы зафиксировано множество техногенных трещин и нарушений залегания угольного пласта и вмещающих пород в виде сбросов, взбросов, грабенов с амплитудой до 0.15 м [8]. Количество техногенных нарушений увеличивается по мере приближения к выемочным штрекам. По данным наблюдений [8] можно предположить, что в краевой части угольного пласта формируется область разгрузки, которая проявляется в виде разрушений пласта и слабых боковых пород. Размер нарушенной зоны должен зависеть от вынимаемой мощности пласта, крепости пород и глубины ведения горных работ.

Цель работы – установить характер зависимости размеров нарушенной зоны в краевой части угольного пласта от глубины ведения горных работ.

Изложение основного материала исследований. Для определения геометрических параметров проявления горного давления в зонах влияния очистных работ выполнены исследования нарушения угольного пласта и вмещающих пород в забоях очистных и подготовительных выработок. Был выполнен мониторинг краевых частей лав в условиях шахт «Западно-Донбасская», «Павлоградская», «Степная» и «Терновская». Наблюдения заключались в обнаружении техногенной трещиноватости пород, замере раскрытия трещин и величин смещения пород. При выполнении работ съемка проводилась на расстояние до 30 м. Пример замеров показан на рис. 1.

На рис.1 показано распространение техногенных трещин в 349-й лаве шахты «Терновская» со стороны 349-го сборного и 349-го бортового штреков. При этом 0,4 м, 0,6 м, ... 11,9 м – расстояния, где обнаружены техногенные нарушения со стороны 349-го сборного штрека и 2,0 м, 2,3 м ... 5,0 м – расстояния, где обнаружены техногенные нарушения со стороны 349-го бортового штрека; 2 см и 12 см – величина раскрытия трещин.

В условиях шахты «Терновская» в целике пласт разрушен на расстояние до 5 м; в отработанной части – до 7 м. В массиве на расстояние до 1,5–2,0 м на-

блюдаются трещины с раскрытием 10-12 см. Трещины повторяют контур выработки, в некоторых случаях наблюдаются отколы глыб с наклоном в сторону выработки.

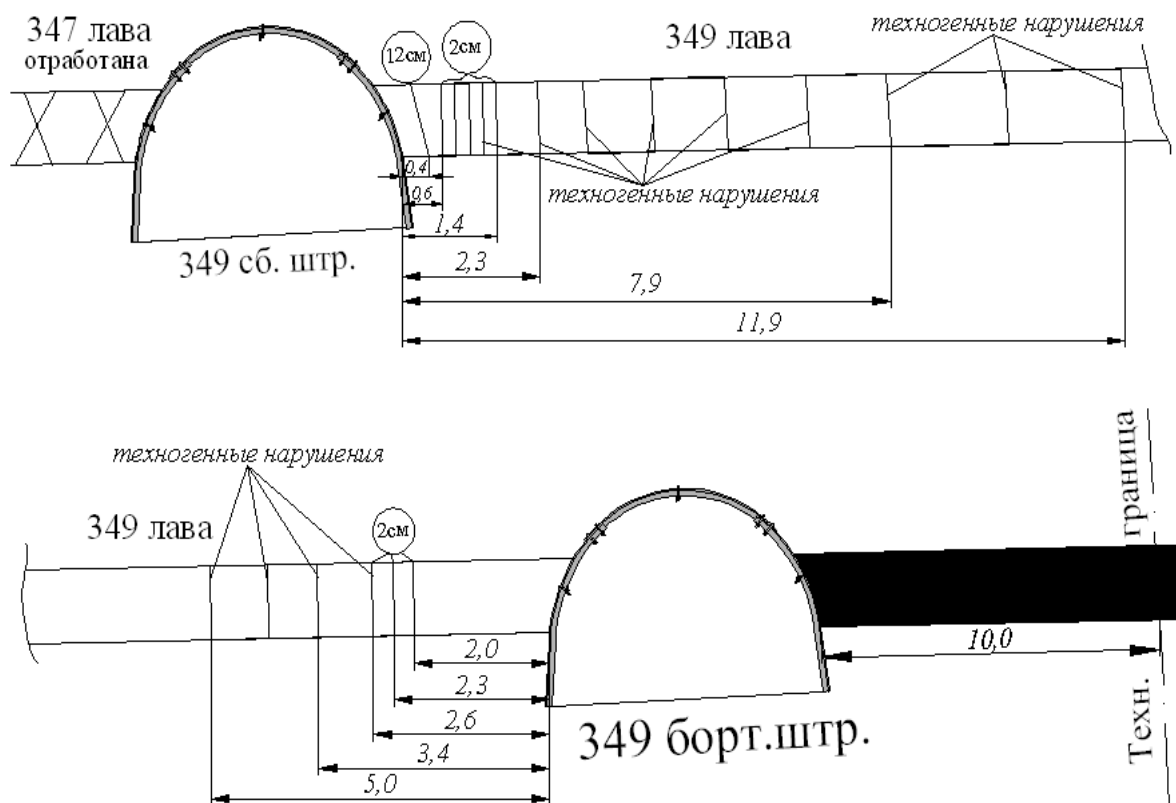


Рис. 1 – Положение техногенных нарушений в краевой части пласта 349-й лавы в условиях шахты «Терновская»

В условиях шахты «Западно-Донбасская» при мониторинге краевой части 854-й лавы на расстоянии около 15 м от 854-го бортового штрека зафиксировано техногенное нарушение с амплитудой около 15 см (рис. 2).



Рис.2 – Техногенное нарушение в 854-й лаве

По результатам мониторинга краевых частей лав установлена зависимость ширины нарушенной зоны n в очистном забое лавы от глубины разработки H (рис. 3).

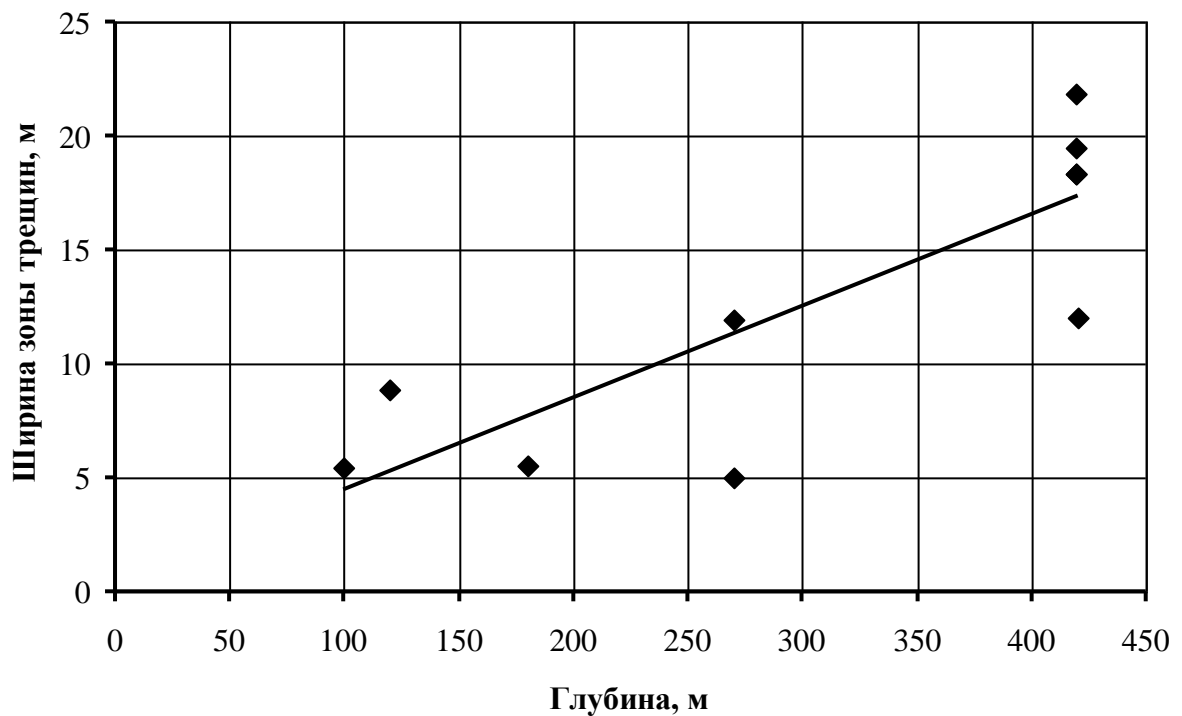


Рис. 3 – Зависимость ширины нарушенной зоны в очистном забое лавы от глубины разработки

Ширина нарушенной зоны n в очистном забое лавы от глубины разработки H выражается зависимостью

$$n = 0,04H + 0,47.$$

Коэффициент корреляции составляет 0,8, что свидетельствует о достаточно высокой достоверности результатов.

Вывод. Таким образом, в условиях слабых боковых пород в непосредственной близости к границе очистных работ присутствует зона разгрузки. Установлено, между размером зоны разгрузки прослеживается прямолинейная зависимость от глубины ведения работ: рост глубины ведения горных работ приводит к увеличению ширины нарушенной зоны. Наличие зоны разгрузки, проявляющейся в виде техногенных нарушений, указывает на перемещение максимума опорного давления вглубь массива.

СПИСОК ЛИТЕРАТУРЫ

1. Построение зон защиты и ПГД для условий больших глубин. Методика КД 12.07.301-96. – [Действующий с 1997-01-01] / В.И. Винда, Е.А. Воробьев, В.П. Глебов [и др.]. – Офиц. изд. – Донецк: УкрНИМИ, 1997. – 46 с. – (Нормативный документ Минуголепрома Украины).
2. Указания по управлению горным давлением в очистных забоях под (над) целиками и краевыми частями при разработке свиты угольных пластов мощностью до 3,5 м с углом падения до 35° / С.Т. Кузнецов, Д.Г. Пекарский, В.В. Сычев [и др.] – Л.: ВНИМИ, 1984. – 62 с.
3. Управление кровлей и крепление в очистных забоях на угольных пластах с углом падения до 35°. Руководство КД 12.01.01.503-2001. – [Действующий с 2001-12-29] /. Дубов Е.Д., Ефремов В.И., Ковтун А.М. [и др.]. – Офиц. изд. – К.: Минтопэнерго Украины, 2002. – 141с. – (Нормативный документ Минтопэнерго Украины).
4. Борисов, А.А. Механика горных пород и массивов / А.А. Борисов. – М.: Недра, 1980. – 360 с.
5. Савостьянов, А.В., Управление состоянием массива горных пород / А.В. Савостьянов, В.Г. Клочков – К.: УМК ВО. – 1992. – 276 с.
6. Зорин, А.Н. Механика разрушения горного массива и использование его энергии при добыче полезных ископаемых. / А.Н. Зорин, Ю.М. Халимендик, В.Г. Колесников – М.: ООО «Недра-Бизнесцентр», 2001. – 413 с.
7. Халимендик, Ю.М. Проявление опорного давления в условиях слабых боковых пород / Ю.М. Халимендик, Ю.А. Заболотная // Науковий вісник НГУ. – 2013. – №1. – С. 33-39.
8. Халимендик, Ю.М. Состояние горного массива в зонах повышенного горного давления / Ю.М. Халимендик, Ю.А. Заболотная // Науковий вісник НГУ. – 2011. – №3. – С. 49-53.

REFERENCES

1. The Ministry of Coal Industry of Ukraine (1997), *12.07.301-96. Postroyeniye zon zashchity i PGD dlya usloviy bolshykh glubin. Metodika: Normativnyy document Minugleproma Ukrainy.* [12.07.301-96. Construction of protection zones and zones of high rock pressure for conditions of great depths. Methods: Regulatory normative document Ministry of Coal Industry of Ukraine], UkrNIMI, Donetsk, Ukraine.
2. Kuznetsov, S.T., Pekarskyu, D.G, Sychev, V.V. and etc (1984) *Ukazaniya po upravleniyu gornym davleniyem v ochistnykh zaboyakh pod (nad) tselikami I krayevymi chastyami pri razrabotke svity ugolnykh plastov moshchystyu do 3.5 m s uglom padeniya do 35°* [Guidelines on rock pressure control in the lava below (above) pillars and boundary parts during development of coal seams with thickness less than 3.5 m with inclination of 35], VNIMI, Leningrad, Russia.
3. The Ministry of Fuel and Energy of Ukraine (2002), *12.01.01.503-2001.Upravleniye krovley i krepelniye v ochistnykh zaboyakh na ugolnykh plastakh s uglom padeniya do 35°. Manual: Normativnyy document Mintopenergo Ukrainy.* [12.01.01.503-2001. Control of roof and fastening in production face of coal seams with inclination of 35], Ministry of Fuel and Energy of Ukraine, Kiev, Ukraine.
4. Borisov, A.A. (1980), *Mekhanika gornykh porod i massivov* [The mechanics of rocks and rock mass], Nedra, Moscow, Russia.
5. Savostyanov, A.V. and Klochkov, V.G. *Upravleniye sostoyaniem massiva gorykh porod* [Controlling the state of rocks], UМК ВО, Kiev, Ukraine
6. Zorin, A.N., Khalimendik, Yu.M. and Kolesnikov, V.G. *Mekhanika razrusheniya gornogo massiva i*

ispolzovaniye yego energii pri dobyche poleznykh iskopayemykh [Mechanics of rock mass destruction and implementation of its energy for production of mineral resources], ООО «Nedra-Biznestsentr», Moscow, Russia.

7. Khalimendik , Yu.M. and Zabolotnaya Yu.A. (2013) “Abutment pressure behavior in conditions of weak wall rocks”, *Naukovyi Visnyk Natsionalnoho Hirnychoho Universytetu*, no 1, pp. 33-39.

8. Khalimendik , Yu.M. and Zabolotnaya Yu.A. (2011) “State of the rock mass in the high pressure zones”, *Naukovyi Visnyk Natsionalnoho Hirnychoho Universytetu*, no 3, pp. 49-53.

Об авторах

Заболотная Юлия Александровна, аспирант кафедры маркшейдерии, Государственное высшее учебное заведение «Национальный горный университет» (ГБУЗ «НГУ»), Днепропетровск, Украина, zabolotnayayuliya@mail.ru.

About the author

Zabolotnaya Yuliya Aleksandrovna, Doctoral Student of the Department of Mine Surveying, State Higher Educational Institution «National Mining University» (SHEI “NMU”), zabolotnayayuliya@mail.ru

Анотація. Розглянуто формування локальної зони розвантаження в крайовій частині вугільного пласта. В умовах шахт Західного Донбасу виконано дослідження порушень вугільного пласта вміщуючих порід у забоях очисних і підготовчих виробок. Натурні інструментальні спостереження проведені в напрямку виявлення техногенної порушеності порід, виміри розкриття тріщин і величин зміщення порід. Наявність зони розвантаження підтверджена утворенням системи техногенних тріщин. Установлена залежність розмірів зони розвантаження від глибини ведення гірничих робіт. При веденні очисних робіт зона підвищеного гірського тиску представлена зоною розвантаження и зоною з підвищеним тиском. Наявність розвантаженої зони безпосередньо біля лінії очисних робіт дозволить корегувати розміри ширині зони опірною тиску та диференційовано проводити планування кріплення виробок у зонах з підвищеним гірським тиском.

Ключові слова: ширина зони опірною тиску, зона розвантаження, техногенні порушення.

Abstract. Formation of local unloaded zones in the coal seam selvage is considered in the article. Disturbance of coal seam and enclosing rocks was studied in the faces of stopes and preparatory roadways in the Western Donbass mines. In situ observations were carried out in order to detect any technogeneouse rock fracturing and to measure the cracks opening and rate of the rock displacement. Presence of unloaded zone was confirmed by formation of technogeneouse cracks. Dependence of unloaded zone size on the depth of mining operations was determined. While winning, a high rock pressure zone is presented by unloaded zone and high-pressure zone. Presence of unloaded zone nearby with the edge of winning works will allow to adjust width of the bearing-pressure zone and to plan differentially tunnel supports in zones with high rock pressure.

Keywords: bearing pressure zone width, discharge zone, anthropogenic cracks.

*Статья поступила в редакцию 12.09.2013
Рекомендовано к публикации д.т.н., проф. А.Н.Шашенко*