

УДК 523.62

В. М. Решетник, М. І. Дзюбенко, В. М. Івченко

Київський національний університет імені Тараса Шевченка
03022 Київ, пр. Глушкова, 6

Залежність варіацій геомагнітної та авроральної активності від орієнтації геліосферного магнітного поля

Проведено статистичний аналіз вимірювань геліосферного магнітного поля в околицях Землі (1965—2001 рр.) разом з синхронними даними про енергопотік в північний та південний авроральні овали Землі та рядами геомагнітних індексів. Аналізувались залежності варіацій інтегрального аврорального потоку, інтенсивності аврорального овалу, геомагнітних K_p - та D_{st} -індексів від напрямку міжпланетного магнітного поля в площині сонячного екватора. Показано майже однакову азимутальну асиметрію геомагнітних проявів. Можна припустити, що цей результат може вказувати на існування деякої глобальної упорядкованості магнітного поля в геліосфері. Сезонні зміни положення орієнтації земного диполя відносно лінії Земля — Сонце, також можуть впливати на геомагнітну активність. При цьому також спостерігається систематична асиметрія вторгень — потік в південну авроральну зону менший за потік в північну.

ЗАВИСИМОСТЬ ВАРИАЦИЙ ГЕОМАГНИТНОЙ И АВРОРАЛЬНОЙ АКТИВНОСТИ В ЗАВИСИМОСТИ ОТ ОРИЕНТАЦИИ ГЕЛИОСФЕРНОГО МАГНИТНОГО ПОЛЯ, Решетник В. Н., Дзюбенко Н. И., Ивченко В. Н. — Проведен статистический анализ измерений гелиосферного магнитного поля в окрестностях Земли (1965—2001 гг.) вместе с синхронными данными энергопотока в северный и южный авроральный овалы. Анализировались зависимости вариаций интегрального аврорального потока, интенсивности аврорального овала, геомагнитных K_p и D_{st} индексов от направления межпланетного магнитного поля в плоскости солнечного экватора. Показана почти одинаковая азимутальная асимметрия геомагнитных проявлений. Можно предположить, что данный результат может указывать на существование некоторой глобальной упорядоченности магнитного поля в гелиосфере. Сезонные изменения положения ориентации земного диполя относительно линии Земля — Солнце, также могут влиять на геомагнитную активность. При этом наблюдается систематическая асимметрия высыпаний — поток в южную авроральную зону меньше, чем поток в северную.

VARIATIONS OF GEOMAGNETIC AND AURORAL ACTIVITY DEPENDING ON HELIOSPHERIC MAGNETIC FIELD ORIENTATION, by Reshetnyuk V. M., Dziubenko M. I., Ivchenko V. M. — Measurements of heliospheric magnetic field near the Earth, along with synchronous auroral power flux data

in northern and southern ovals are analysed. The measurements covered the period since 1965 to 2001. Behaviours of power flux, intensity of auroral oval, and geomagnetic K_p - and D_{st} -indexes are analysed depending on the interplanetary magnetic field orientation in the solar equator plane. Azimuthal asymmetry of geomagnetic displays is shown to be almost identical. It is conceivable that the result might be evidence for existence of some global orderliness of the magnetic field in the heliosphere. Seasonal changes of the terrestrial dipole position in relation to the Earth — Sun line can also influence geomagnetic activity. In this case a regular asymmetry of precipitations, namely, the southern power flux is lesser than the northern one, is also observed.

ВСТУП

Морфологія полярних сьвів вивчається досить інтенсивно на базі наземних та космічних спостережень. Одні з перших досліджень підтвердили збільшення активності авроральних дуг при південному напрямку B_z -складової міжпланетного магнітного поля (ММП) [5]. Частота появи авроральних дуг також залежить від складової B_y . Ці дані були отримані при аналізі УФ-знімків з космічного апарата «Вікінг» [4]. Встановлено, що інтенсивність світіння полярних авроральних дуг залежить і від складової B_x . Яскравість авроральних дуг у вранішньому та вечірньому секторах овалу менша, коли складова B_x спрямована до Сонця. Були проведені дослідження залежності положення границі полярної шапки від напрямку ММП [1, 8].

Нещодавно на досить об'ємному матеріалі спостережень показано, що авроральний овал взагалі є досить чутливим до напрямку вектора ММП [10]. Виявлено, що у північному авроральному овалі енергопотік вищий, коли $B_y < 0$. Встановлено також, що різні частини овалу по різному відгукуються на зміну напрямку вектора ММП [2, 10, 12]. Енергопотік у нічний сектор аврорального овалу залежить від знаку B_y , а впливу B_x -складової статистично не виявлено [6]. Вплив напрямку вектора ММП на поведінку полярних сьвів обґрунтовується різними схемами Perez'єднання магнітних полів Землі та міжпланетного простору з утворенням різних магнітосферно-міжпланетних магнітних конфігурацій. При цьому для напрямків векторів земного поля та ММП утворюються різні умови проникнення міжпланетних магнітних полів, речовини тощо, які вносять у магнітосферу додаткові енергію та імпульс. Такі процеси можуть суттєво змінити всю структуру магнітосфери, збільшити або перерозподілити канали проникнення енергії в нижні шари іоносфери.

Активність полярних сьвів залежить від пори року [7, 10, 12]. Це можна частково пояснити сезонною зміною провідності іоносфери [3]. Нахил осі земного диполя до лінії Земля — Сонце також змінюється протягом року, що звичайно дає відповідний сезонний ефект.

Були спроби дослідити вплив інших характеристик сонячного вітру на полярні сьвіва. Встановлено, що збільшення густини та швидкості сонячного вітру (динамічного тиску) призводить до збільшення яскравості полярних сьвів головним чином в нічному секторі овалу, при цьому взимку збільшення яскравості було суттєвішим, ніж влітку [11]. Однак залежність авроральної яскравості від густини та швидкості сонячного вітру менша ніж від B_z -складової ММП, тобто міжпланетне поле є головним фактором, який впливає на авроральні явища.

Проте більшість досліджень стосувалися разових подій в системі іоносфера — магнітосфера — міжпланетний простір. Статистичні дослідження, як правило, розглядали асиметрію, пов'язану з B_z -складовою ММП, або

вважалось, що міжпланетне поле є спіральним (знаки B_x та B_y завжди протилежні), і тому впроваджувалось вивчення залежності авроральних явищ від знаку складових B_x та B_y . Однак вектор ММП поблизу Землі змінюється досить хаотично і може мати довільний напрямок, хоча при усередненні зберігається спіральність магнітного поля. Тому є досить важливими дослідження поведінки авроральних явищ для різноманітних напрямків ММП. Також є доцільним вивчення геомагнітної активності в системі геліосфера — магнітосфера. Все це може покращити розуміння взаємодії між сонячним вітром та магнітосферою і іоносферою. Завданням нашої роботи є вивчення впливу азимутальної складової геліосферного магнітного поля на авроральну активність.

ДАНІ СПОСТЕРЕЖЕНЬ ТА ЇХНЯ ОБРОБКА

У роботі використано інформацію про стан міжпланетного магнітного поля поблизу Землі, приведену в національній базі даних космічних наук (NSSDC OMNI) з 1965 по 2001 рр. В основному використовувались дані спостережень IMP8. Супутник IMP8 має орбіту на геоцентричних відстанях 25—45 R_3 і вимірює стан сонячного вітру поблизу орбіти Землі. Були використані годинні усереднення даних. Це дає можливість провадити дослідження великомасштабних структур в авроральному овалі та не враховувати місця розташування супутника, оскільки час затримки між вимірюваннями та надходженням сигналу до Землі складає до 12 хв, що значно менше, ніж час усереднення [11].

Інформація про стан ММП представлена в геліографічній інерційній системі координат (HGI): вісь X спрямована вздовж лінії перетину площин екліптики та сонячного екватора; її напрямок має екліптичну довготу 74.367° (на 1 січня 1900 р. 12:00 UT). Вісь Z спрямована перпендикулярно до сонячного екватора у північну півкулю. Вісь Y утворює праву трійку векторів з X та Z . Таким чином, система HGI є інерційною в межах Сонячної системи і не залежить від руху Землі чи обертання Сонця. При цьому площина XY системи координат збігається з площиною сонячного екватора.

Вибраний параметр p , поведінка якого в залежності від ММП нас цікавить, ставився у відповідність азимутальному куту вектора індукції ММП φ на момент спостереження параметра p . Азимутальний кут φ відраховується від напрямку осі X системи HGI проти годинникової стрілки у площині XY (вид з півночі). Далі усереднювались наявні значення p для кожного 10-градусного сектора, на які розбивався повний набір напрямів φ . Результат представлено на полярній діаграмі $\langle p \rangle = F(\varphi)$. Шкала величин вказана біля кожного графіка зліва. Нуль-пункт шкали p зміщений для більш рельєфного виділення варіацій вибраного параметра. Довірчий інтервал, вказаний на графіках, складає $\pm\sigma$ (середня похибка середнього арифметичного).

За характеристику аврори використано окремо вхідні енергопотоки (PF -індекс) у межах північного та південного авроральних овалів (база даних <http://sec.noaa.gov/ftpd/ftpdir/lists/hpi/>), що надає можливість порівняння процесів у різних півкулях. Використовувались дані за період з 1978 по 2001 рр., випали з цього ряду лише 1989 та 1990 рр., коли не було спостережень. Загальна кількість наявних вимірів енергопотoku налічує понад 65 тисяч для кожної півкулі.

Паралельно як індекс аврори було використано інтегральні інтенсивності аврорального овалу (AI), одержані з використанням бази даних OVATION за період з 1983 по 1999 рр. [9]. Овали будувались за допомогою

вимірів полярних супутників серії DMSP, які працювали на висоті 840 км (нахил орбіти 98.7°) та мали сонячно-синхронні орбіти. Апаратура супутників DMSP забезпечувала досить високу просторову роздільну здатність, яка складала приблизно 7 км на поверхні планети, та досить високу спектральну роздільну здатність по енергетичному спектру електронів у межах 32 eV—30 keV. Але при побудові карт інтенсивностей аврорального овалу необхідно було враховувати розсіяння світла атмосферою, особливо в денній частині овалу, тому просторова точність зменшувалась. Часова роздільна здатність є низькою, оскільки час прольоту супутником овалу складає близько 25 хв. Тому в подальшому аналізі дані усереднювались приблизно у годинних інтервалах.

Для отримання індексу авроральної активності нами було знайдено поверхневу інтегральну яскравість зображення овалу згідно зі шкалою інтенсивностей, вказаною на кожному зображенні ($AI = \int I_s ds$, де I_s — поверхнева яскравість овалу).

Відомості про міжпланетне магнітне поле у базі даних подаються на початок кожної години UT, тоді як спостереження авроральної активності — на час проходження супутника над овалом. Тому для зіставлення двох рядів спостережень використовувалась лінійна інтерполяція авроральних даних на початок кожної години за умови, що сусіднє вимірювання аврорального індексу віддалене не більше ніж на півгодини. Таким чином були отримані четвірки даних на певний момент часу: три компоненти ММП та інтерпольований індекс активності полярних сьйв. Далі для кожного реєстру визначався азимутальний кут $\varphi = \arctg(B_y/B_x)$. Здійснювалась також сепарація даних за сезонами та за знаком z -складової вектора \mathbf{B} . Для характеристики геомагнітної активності було обрано K_p - та D_{st} -індекси.

РЕЗУЛЬТАТИ ТА ОБГОВОРЕННЯ

Розподіл PF-індексу по азимутальному куту φ вектора ММП в системі NGI представлено на рис. 1 для північної та південної півкуль окремо. Добре помітно азимутальну асиметрію для обох півкуль, яка складає майже 50 % від величини енергопотіку. Отже, у системі геліосфера-магнітосфера є певний виділений напрямок (сектор). Якщо азимутальна складова вектора

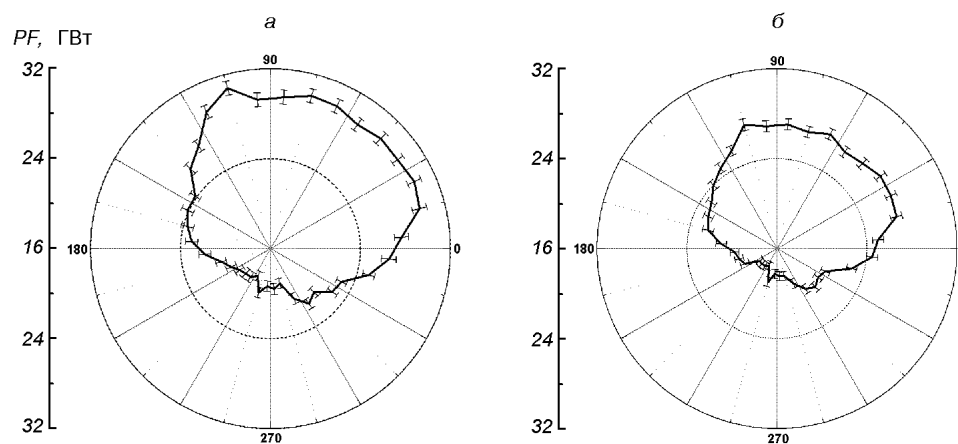


Рис. 1. Енергопотік в північній (а) та південній (б) овали як функція азимутального напрямку ММП

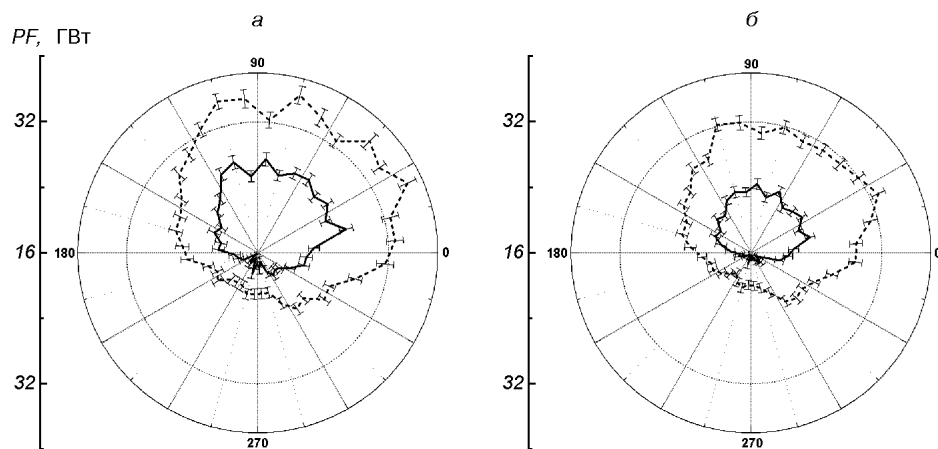


Рис. 2. Енергопотік в північний (а) та південний (б) овали як функція азимутального напрямку ММП для північної (суцільна лінія) та південної (пунктир) складових ММП

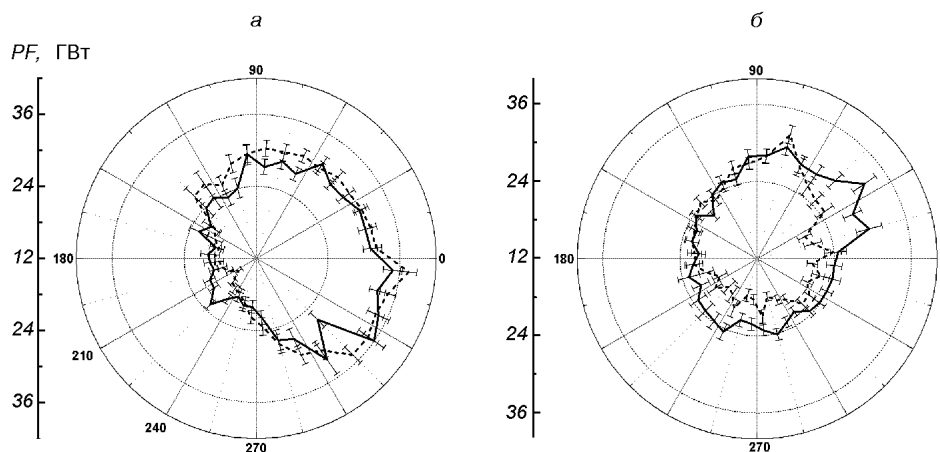


Рис. 3. Розподіл потоків енергії в північний овал по азимутальному напрямку ММП: а — для періодів рівнодень (пунктирна лінія — весняне, суцільна — осіннє), б — для періодів сонцестоянь (пунктирна лінія — літнє, суцільна — зимове)

ММП лежить в цьому секторі, активність полярних сьйв збільшується.

Рис. 2 демонструє вплив B_z -складової міжпланетного поля на PF -індекс у північному та південному овалах. Видно, що південна складова ММП значно підсилює авроральний енергопотік незалежно від азимутального кута вектора геліосферного поля. Але незважаючи на напрямок B_z ми спостерігаємо загальну значну азимутальну асиметрію.

Ми дослідили також поведінку PF -індексу як функції азимутального кута φ ММП для різних сезонів (по три місяці навколо рівнодень та сонцестоянь). На рис. 3, а представлено результат для періодів весняного та осіннього рівнодень. Загальна асиметрія збільшилася, але дещо змістилась в геліосферних координатах відносно середньорічної картини. Рис. 3, б містить відповідний розподіл PF -індекса для періодів літнього та зимового сонцестоянь. Асиметрія подібна до середньорічної, але також дещо більша за величиною. Слід зауважити на дуже подібний характер розподілу авроральної активності в періоди літо — зима та весна — осінь. З цього

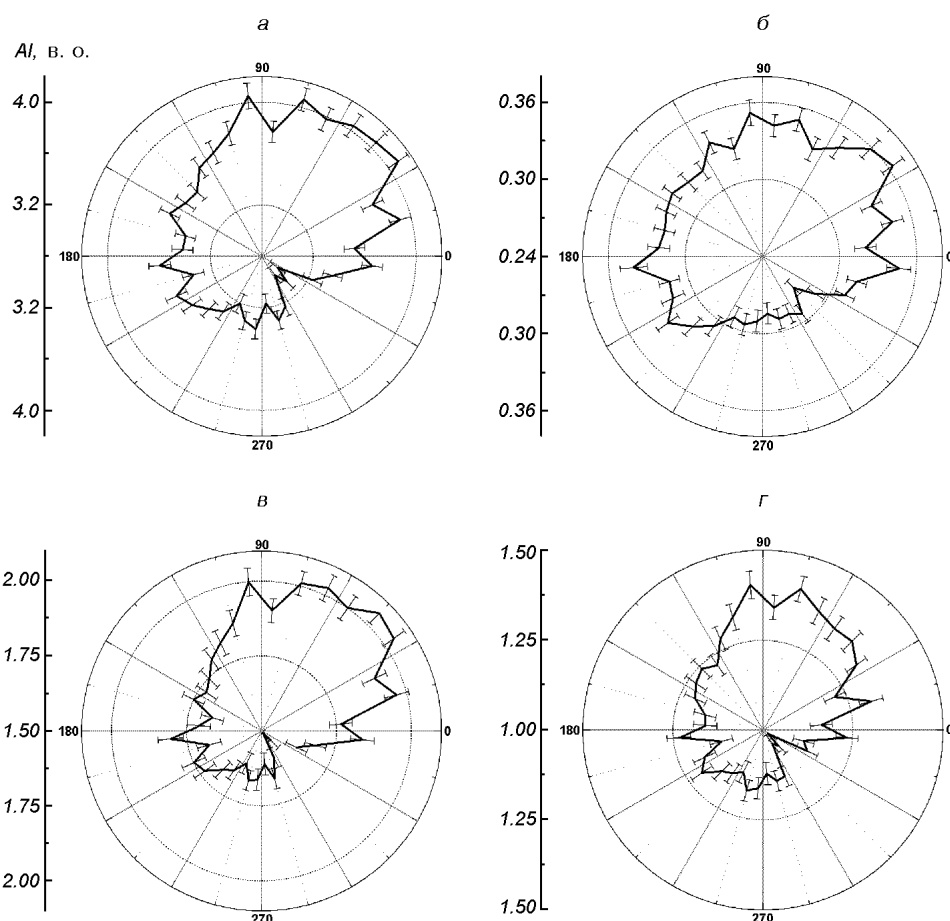


Рис. 4. Інтегральна інтенсивність нічного (а), полуденного (б), вранішнього (в) та вечірнього (з) секторів овалу як функція азимутального напрямку ММП (значення AI -індексу наведено у відносних одиницях)

можна зробити висновок, що прояв загальної асиметрії має піврічний цикл. Можливо, це пов'язано із річною зміною осі земного диполя відносно Сонця.

Було проведено аналогічний аналіз для зображень північного аврорального овалу з бази даних OVATION. Загалом було опрацьовано більше 20000 зображень овалу, забезпечених вимірами ММП за період з 1983 по 1999 рр. Зображення овалу розбивалося на чотири сектори: вечірній, вранішній, нічний та денний. Авроральний овал інтегрувався у межах певного сектора згідно зі шкалою інтенсивностей вказаною при зображенні. Фактично ми отримали індекс інтенсивності висипань (AI) для різних секторів овалу, який пропорційний потужності потоку в овал.

На рис. 4 приведено поведінку AI -індексу для різних секторів овалу в залежності від азимутального кута φ ММП. Нічний сектор (рис. 4, а) є найбільш активним, а денний (рис. 4, б) проявляє найменшу інтенсивність висипань. Але усі сектори показали загальну асиметрію, подібну до асиметрії PF -індексу. Внаслідок меншої кількості даних точність цих результатів дещо нижча, ніж для відповідних залежностей енергопотoku.

Проведено також аналіз геомагнітної активності, а саме K_p - та D_{st} -індексів за період з 1965 по 1999 рр. На рис. 5 наведено залежність K_p -індексу від азимутального напрямку ММП в системах геоцентричній

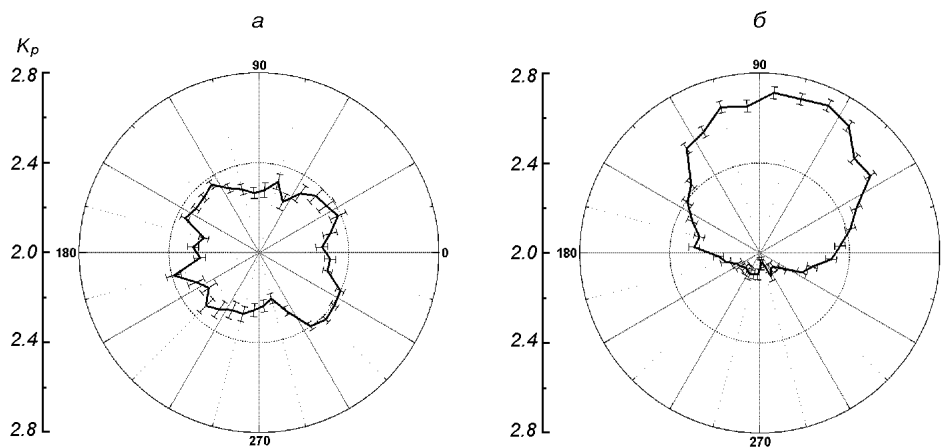


Рис. 5. Середній K_p -індекс як функція азимутального напрямку ММП в координатах GSM (а) та HGI (б)

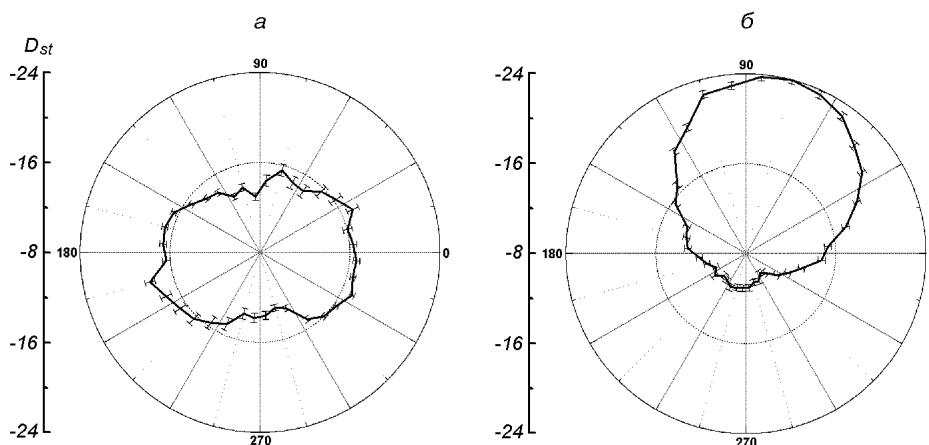


Рис. 6. Середній D_{st} -індекс як функція азимутального напрямку ММП в координатах GSM (а) та HGI (б)

сонячній магнітосферній (GSM) та геліографічній інерційній (HGI) відповідно. Вісь X системи GSM спрямована вздовж лінії Земля-Сонце, вісь Z лежить в площині осі X та осі магнітного диполя Землі, вісь Y утворює праву трійку координатних векторів і лежить у площині, близькій до площини екліптики. В GSM-системі K_p -індекс показує деяку асиметрію, з якої можна зробити висновок, врахувавши спіральність геліосферного магнітного поля, що рівень геомагнітної активності є вищим, коли $B_y < 0$. Але в системі HGI залежність K_p -індекса від азимутального кута φ ідентична до аналогічної залежності для авроральної активності.

На рис. 6 приведено аналогічні залежності для D_{st} -індексу в системах GSM і HGI. Як і для K_p -індексу, маємо деяку асиметрію, але вона значно менша, ніж асиметрія D_{st} -індексу в геліографічній системі (рис. 6, б). Слід нагадати, що геомагнітна активність є вищою, коли D_{st} -індекс алгебраїчно менший. Видно, що залежність $D_{st}(\varphi)$ показує виразний ексцес в діапазоні тих же азимутальних кутів φ , де мають його і інші розглянуті нами геофізичні індекси.

ВИСНОВКИ

1. Проведено статистичний аналіз великих масивів вимірювань геліосферного магнітного поля в околицях Землі (1965—2001 рр) разом з синхронними даними про енергопотік в північний та південний авроральні овали Землі та рядами K_p - і D_{st} -індексів.

2. Одержано варіацію інтегрального аврорального потоку PF, інтенсивності аврорального овалу AI, геомагнітних індексів K_p та D_{st} по напрямкам геліосферного магнітного поля у площині сонячного екватора (геліографічна інерційна система координат HGI).

3. Зображені в полярних координатах залежності $PF(\varphi)$, $AI(\varphi)$, $K_p(\varphi)$ та $D_{st}(\varphi)$, де φ — азимут проєкції вектора геліосферного магнітного поля на площину сонячного екватора (система координат HGI), показали майже однакову асиметрію, яка вказує на те, що середні значення вказаних індексів досягають максимальних значень в інтервалі $60^\circ < \varphi < 90^\circ$ (приблизно 135 — 165° екліптичної довготи). Цей результат може вказувати на існування деякої глобальної упорядкованості магнітного поля в геліосфері. Суть цього явища потребує додаткового дослідження.

4. Прояви сезонності (рівнодення, сонцестояння) в азимутальній асиметрії геофізичних відгуків на орієнтацію геліосферного магнітного поля вказує на існування моди, пов'язаної із сезонними змінами орієнтації геомагнітного диполя відносно лінії Земля — Сонце і, можливо, іншими сезонними змінами в системі Сонце — Земля.

1. Cowley S. W. H., Morelli J. P., Lockwood M. Dependence of convective flows and particle precipitation in the high-latitude dayside ionosphere on the X and Y components of the interplanetary magnetic field // *J. Geophys. Res.*—1991.—**96**, N 4.—P. 5557—5564.
2. Cummock J. A., Sharber J. R., Heelis R. A., et al. Evolution of the global aurora during positive IMF Bz and varying IMF By conditions // *J. Geophys. Res.*—1997.—**102**, N A8.—P. 17489—17497.
3. Dzubenko M. I., Evtushevsky A. M., Ivchenko V. M. Some effects of background ionosphere electrical conductivity in the structural characteristics of aurorae // *Вісник Київ. ун-ту. Астрономія.*—1999.—Вип. 35.—P. 87—92.
4. Elphinstone R. D., Jankowska K., Murphree J. S., Cogger L. L. The configuration of the auroral distribution for interplanetary magnetic field Bz northward. I IMF Bx and By dependencies as observed by the Viking satellite // *J. Geophys. Res.*—1990.—**95**, N 5.—P. 5791—5804.
5. Lassen K., Danielsen C. Quiet time pattern of auroral arcs for different directions of the interplanetary magnetic field in the Y-Z plane // *J. Geophys. Res.*—1978.—**83**, N 11.—P. 5277—5284.
6. Liou K., Newell P. T., Meng C.-I., et al. Synoptic auroral distribution: A survey using Polar ultraviolet imagery // *J. Geophys. Res.*—1997.—**102**, N A12.—P. 27197—27205.
7. Liou K., Newell P. T., Meng C.-I., et al. Characteristics of the solar wind controlled auroral emissions // *J. Geophys. Res.*—1998.—**103**, N 8.—P. 17543—17558.
8. Newell P. T., Meng C.-I., Sibeck D. G. Some low-altitude cusp dependencies on the interplanetary magnetic field // *J. Geophys. Res.*—1989.—**84**, N 7.—P. 8921—8927.
9. Newell P. T., Sotirelis T., Ruohoniemi J. M., et al. OVATION: Oval Variation, Assessment, Tracking, Intensity, and Online Nowcasting // *Annales Geophys.*—2002.—**20**, N 7.—P. 1039—1047.
10. Shue J.-H., Newell P. T., Liou K., Meng C.-I. Influence of interplanetary magnetic field on global auroral patterns // *J. Geophys. Res.*—2001.—**106**, N A4.—P. 5913—5926.
11. Shue J.-H., Newell P. T., Liou K., Meng C.-I. Solar wind density and velocity control of auroral brightness under normal interplanetary magnetic field conditions // *J. Geophys. Res.*—2002.—**107**, N A12.—P. 1428—1441.
12. Shue J.-H., Newell P. T., Liou K., et al. Interplanetary magnetic field Bx asymmetry effect on auroral brightness // *J. Geophys. Res.*—2002.—**107**, N A8.—P. 1197—1208.

Надійшла до редакції 27.01.04