

PACS numbers: 61.46.Bc, 61.48.De, 61.80.Ba, 73.61.Wp, 78.30.Na, 81.05.Uw, 81.15.Cd

Получение тонких алмазных пленок при магнетронном распылении графитовой мишени

А. В. Костановский, Л. А. Жилияков, А. А. Пронкин, А. В. Кириллин

*Объединенный институт высоких температур РАН,
ул. Ижорская, 13,
125412 Москва, Россия*

В работе представлена методика получения алмазоподобных пленок (АПП) методом магнетронного распыления графитовой мишени. С целью активации процесса образования АПП использовали излучение нагретой нити из тугоплавкого металла, расположенной около подложки. Представлены результаты по оптимизации параметров процесса нанесения тонких пленок. Метод рамановской спектроскопии показал, что спектр идентифицирует пленки как АПП. Толщина пленок — 2000 Å, скорость осаждения — 200 Å/мин. Пленки являются оптически прозрачными, а их электропроводность соответствует полупроводникам.

Представлено методику одержання алмазоподібних плівок (АПП) методом магнетронного розпорошення графітової цілі. З метою активації процесу утворення АПП використовували випромінення нагрітої нитки з тяжкотопкого металу, розташованої біля підложжя. Наведено результати з оптимізації параметрів процесу нанесення тонких плівок. Метода Раманової спектроскопії показала, що спектер ідентифікує плівки як АПП. Товщина плівок — 2000 Å, швидкість осадження — 200 Å/хв. Плівки є оптично прозорими, а їх електропровідність відповідає напівпровідникам.

Technique of fabrication of the diamond-like films (DLF) by graphite-target magnetron sputtering is presented. To activate the process of DLF formation, radiation of hot filament of high-melting metal located near the substrate is used. Results on optimization of thin-film deposition process parameters are presented. The Raman spectroscopy method shows that the spectrum identifies films as DLF. Thickness of films is 2000 Å, and deposition rate is 200 Å/min. Films are optically transparent, and their conductivity corresponds to semiconductors.

Ключевые слова: алмаз, алмазоподобная структура, тонкие пленки, фотоактивация, магнетрон.

(Получено 23 ноября 2007 г.)

1. ВВЕДЕНИЕ

В настоящее время интенсивно развивается ультрафиолетовая электроника, которая нашла широкое применение в медицине, энергетике и других отраслей техники. В ультрафиолетовой электронике используются широкозонные полупроводники на основе GaP, GaN, ZnS и другие, которые позволяют регистрировать слабые сигналы на фоне мощного видимого инфракрасного излучения. Последнее время внимание исследователей привлекает алмаз [1], так как он также является полупроводником (ширина запрещенной зоны 5,5 эВ).

Для получения тонких алмазоподобных полупроводниковых пленок (АПП) используются методы газозонового осаждения. Повышение эффективности процесса осаждения пленок обеспечивается активацией составляющих процесса осаждения. Термическая активация газовой смеси использована в методе нагретой нити. Рядом с подложкой, на которую предполагается наращивать АПП, располагают проволоку из тугоплавкого металла (W, Ta). Ее нагревают до значений температуры ~ 2000°C, при которых диссоциация молекул H₂ происходит с достаточно большой скоростью. При активации газа (как правило, CH₄ и H₂) наряду с атомами водорода образуются возбужденные углеродсодержащие молекулы и радикалы, которые переносятся к поверхности подложки, где и происходит процесс их осаждения [2]. Как следствие в пленках содержатся составляющие газовой смеси (например, H), что влияет на полупроводниковые характеристики АПП.

АПП получают в процессе распыления (ионными пучками, вакуумной дугой, лазерной абляцией и т.д.) углеродной мишени. Активация процесса осаждения АПП обеспечивается дополнительным воздействием на подложку потоками ионов или электронов [3]. Однако метод получения полупроводниковых АПП является относительно дорогим, так как требует применения подложки с алмазоподобной структурой. Кроме того, ионная (электронная) активация адатомов углерода на поверхности подложки в процессе распыления углеродной мишени нарушает целостность поверхности растущей АПП, что оказывает влияние на свойства АПП.

Целью данной работы является экспериментальная реализация метода осаждения АПП в процессе магнетронного распыления углеродной мишени с применением фотоактивации адатомов углерода на подложке. Данный метод ранее нами был успешно использован при осаждении тонких пленок AlN [4, 5]. В данной работе приведены результаты изучения основных экспериментальных параметров процесса осаждения АПП (давление, ток и напряжение на

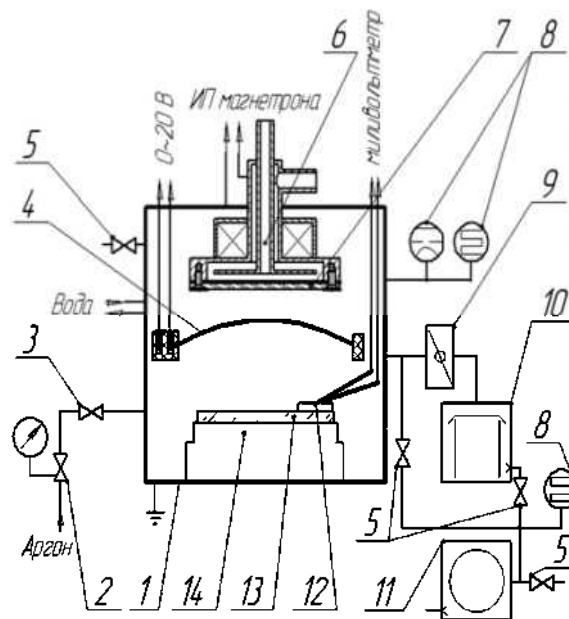


Рис. 1. Схема экспериментальной установки: 1 — вакуумная камера; 2 — редуктор; 3 — игольчатый натекатель; 4 — молибденовая проволока; 5 — вентили; 6 — магнетрон; 7 — графитовая мишень; 8 — вакуумметрические лампы; 9 — высоковакуумный затвор; 10 — диффузионный паромасляный насос; 11 — форвакуумный насос; 12 — медный диск с хромель-алюмелевой термопарой; 13 — подложка; 14 — подложкодержатель.

магнетроне, температура нити, скорость роста), а также основные свойства пленок, такие как толщина, состав, электропроводность.

2. ЭКСПЕРИМЕНТ

Принципиальная схема экспериментальной установки для магнетронного распыления (на постоянном токе — «Премьера-1») представлена на рис. 1. Основными элементами рабочего участка являются магнетрон (6), с закрепленной на нем распыляемой графитовой (марка графита МПГ-8) мишенью (7) и подложка (13). Рабочий участок располагается в вакуумной камере (1). Подложка (13) располагается на регулируемом по высоте подложкодержателе (14). В качестве источника активирующего излучения используется молибденовая нить (проволока диаметром 0,35 мм) (4). Процесс осаждения протекает в атмосфере аргона особой чистоты. Изменение напряжения, которое подводится к концам проволоки, изменяет ее температуру и интенсивность излучения. В процессе осаждения пленки температура молибденовой проволоки измеряется оптиче-

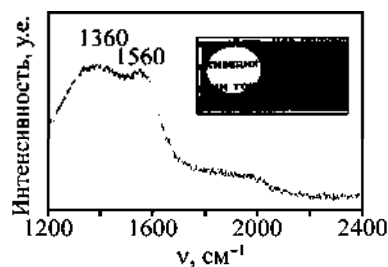


Рис. 2. Пленка графита (толщина 2000 Å).

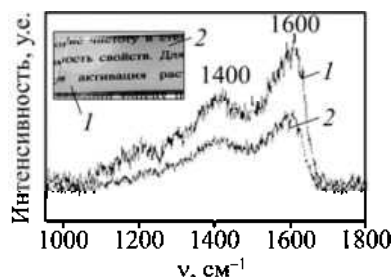


Рис. 3. Пленка АПП (толщина — 2000 Å).

ским микропирометром, а температура подложки измеряется хромель–алюмелевой термопарой, горячий спай которой расположен в медном диске 12.

Получение тонких АПП на поверхности подложки в процессе магнетронного распыления графитовой мишени зависит от многих параметров. Поэтому в процессе эксперимента измеряли: давление аргона в рабочей камере, интенсивность излучения активирующего излучения, скорость распыления графитовой мишени, расстояние от излучателя до подложки и от подложки до распыляемой мишени, температуру подложки и т.д. В результате многочисленных экспериментов были определены условия стабильного получения тонких прозрачных пленок толщиной ~ 2500 Å: давление аргона — 0,7 Па, напряжение разряда магнетрона — 450 ± 50 В, ток разряда — 250 ± 50 мА, температуры нити — $2000 \pm 20^\circ\text{C}$, температура подложки — $250 \pm 10^\circ\text{C}$.

3. ОБСУЖДЕНИЕ РЕЗУЛЬТАТОВ

Первичный экспресс анализ свойств полученных пленок состоял в измерении электрического сопротивления. Как известно, графит хорошо проводит электрический ток; алмаз, напротив, является диэлектриком. Оказалось, что черные, непрозрачные пленки, показан-

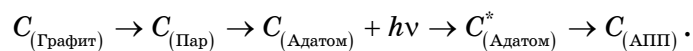
ные на рис. 2, которые были получены без использования фотоактивации, имеют сопротивление несколько кОм. Оптически прозрачные пленки (см. рис. 3), полученные с использованием фотоактивирующего излучения, имеют сопротивление ~ 20 ГОм. Следовательно, прозрачные пленки являются диэлектриком, а черные характеризуются проводимостью, свойственной проводникам. Данный вывод подтверждают результаты измерения зависимости сопротивления образцов от температуры. Было показано, что изменение величины сопротивления АПП от обратной температуры подчиняется линейной зависимости $\rho = 22,5 + 19,03 \cdot 10^3 / T$ в интервале температур от комнатной до 170°C . Тот факт, что с ростом температуры электросопротивление уменьшается, указывает на то, что прозрачные пленки имеют полупроводниковый характер проводимости.

Определение фазового состояния стабилизированной пленки, осуществлялось методом комбинационного рассеяния света (КРС — рамановская спектроскопия). Спектры получены (лаборатория спектроскопии ИОФАН) на спектрометре фирмы Jobin-Yvon, снабженном ССD-детектором и микроскопом. Линия возбуждения $514,5$ нм Ar^+ лазера ИЛМ 120. В спектрах комбинационного рассеяния черных непрозрачных пленок присутствуют частоты, характеризующие их как аморфный углерод с sp^2 -гибридизацией. Анализ показал, что в прозрачных пленках можно выделить две частоты 1400 см^{-1} и 1600 см^{-1} , которые соответствуют АПП. Повышенная дисперсия спектра позволяет предположить, что качество АПП может быть улучшено в результате повышения чистоты, например, исходного материала мишени.

Предлагается следующая модель, которая позволяет объяснить возможность получения АПП в данных экспериментальных условиях. Отметим, что при осаждении пара углерода, полученного в процессе магнетронного распыления графитовой мишени без дополнительного энергетического воздействия, образование тонкой пленки $C_{(\text{АПП})}$ не происходит, так как углерод, по-видимому, конденсируется в энергетически более выгодной фазе — графитовой:

$$\left[E_d(Csp^2) < E_d(Csp^3) \right].$$

Поэтому для обеспечения конденсации углерода в фазе алмаза применяется дополнительное энергетическое воздействие, например, электронная бомбардировка и т.п. В работе [4] предполагается, что в роли инициирующего фактора можно использовать активацию адатомов углерода фотонами с определенной длиной волны, направленными на подложку. В этом случае процесс образования тонких пленок АПП можно представить по следующей схеме:



Отметим, что атом углерода имеет два низколежащих возбуждённых состояния (терма): $2p^2(^1D_2)$ с энергией 1,264 эВ (984 нм), $2p^2(^1S_0)$ с энергией 2,684 эВ (460 нм). Можно предположить, что рассмотренная выше схема процесса образования алмаза может осуществляться с участием возбуждённых атомов углерода, находящихся на данных энергетических уровнях. В соответствии с теорией роста пленок [5], данный процесс включает в себя следующие основные этапы: адсорбцию атомов, миграцию адатомов по поверхности подложки, образование зародышей конденсированной фазы и их коалесценцию. В рассматриваемом процессе на подложку падают атомы углерода, находящиеся в основном состоянии. Атомы углерода адсорбируются на подложке, мигрируют по ее поверхности и взаимодействуя друг с другом. Нагретая нить является источником интегрального излучения, в том числе и фотонов резонансного излучения углерода. На подложку падает поток фотонов резонансного излучения углерода. Адатомы углерода поглощают фотоны, переходят в возбужденное состояние и, обладая повышенной по сравнению с основным состоянием энергией, конденсируется в углеродной, например, алмаза. Относительно рассмотренной модели необходимо сделать существенное замечание. Активация адатомов углерода на подложке возможна, если атомы углерода в состоянии адатомов сохраняют дискретный характер энергетических уровней и, следовательно, способность поглощать фотоны резонансного излучения так же, как и свободные атомы в газовой фазе. Это предположение, по существу, является определяющим в предложенной модели процесса образования АПП. Кроме того, изменение интенсивности активирующего излучения открывает возможность получения углеродных пленок с заданными свойствами. Что касается требований, предъявляемых к энергетическим параметрам излучения, то они выбираются соответственно: частота активирующего излучения в соответствии с законом Гроттуса–Дрейпера, а плотность мощности излучения в соответствии с законом фотохимической эквивалентности Штарка–Эйнштейна.

4. ЗАКЛЮЧЕНИЕ

В работе была показана принципиальная возможность использования метода фотоактивации адатомов углерода для получения алмазоподобных полупроводниковых пленок. Его достоинством является относительная простота и экологическая чистота. Влияние потока фотонов на процесс образования аллотропных форм углерода и, в частности, АПП открывает возможность управлять свойствами получаемых пленок.

Настоящая работа выполнена при поддержке РФФИ (грант 07-08-12170-офи) и гранта поддержки молодых ученых ИТЭС ОИВТ РАН за 2007 год.

ЦИТИРОВАННАЯ ЛИТЕРАТУРА

1. Т. В. Бланк, Ю. А. Гольдберг, *Физика и техника полупроводников*, **37**, № 9: 1025 (2003).
2. T. Soga, T. Sharda, and T. Jimbo, *ФТТ*, **46**, № 4: 702 (2004).
3. Л. А. Жилияков, А. В. Костановский, А. В. Кириллин, *Исследование углерода: успехи и проблемы* (Москва: Наука: 2007).
4. Л. А. Жилияков, А. В. Костановский, А. В. Кириллин, *ТВТ*, **33**, № 1: 33 (1995).
5. Л. А. Жилияков, А. В. Костановский, А. В. Кириллин, *ДАН СССР*, **335**, № 5: (1994).
6. *Технология тонких пленок: Справочник* (Ред. Л. Майселл, Р. М. Гленг) (Москва: Сов. радио: 1977), т. 1.