

УДК 004.02

О.С. Литвинская, И.И. Сальников

Пензенская государственная технологическая академия, г. Пенза, Россия

los@pgta.ac.ru

Программа управления интеллектуальными телевизионными датчиками для мобильной технической системы охраны

Предложены результаты по разработке управляющей программы системы технической охраны с использованием средств телевизионного наблюдения и распознавания образов для мобильных быстроразвертываемых комплексов, используемых для эксплуатации в труднодоступной местности, в которой отсутствуют стационарные источники электрической энергии. В этих условиях к техническим системам наблюдения и охраны предъявляются повышенные требования к уменьшению потребления электроэнергии, которые можно реализовать за счет соответствующей организации системы, а также за счет обработки изображения непосредственно в телекамере. В этом случае обычная телекамера превращается в интеллектуальный телевизионный датчик.

Введение

Современные информационные технологии позволяют выполнить пространственно-распределенную обработку сигналов, формируя при этом некоторое сенсорное поле в виде набора интеллектуальных телевизионных датчиков (ИТВД). Эти возможности обусловлены появлением элементной базы в виде широкого спектра микроконтроллеров, сигнальных процессоров и программируемых логических интегральных схем, которые позволяют реализовывать сложные алгоритмы цифровой обработки сигналов в небольших устройствах с малым энергопотреблением. При этом для решения задачи проектирования телевизионных датчиков мобильных систем технической охраны появляется возможность реализации функций обнаружения и распознавания объектов в охраняемой зоне непосредственно в телекамере. В этом случае простая телекамера превращается в телевизионный датчик с элементами **систем искусственного интеллекта**, то есть систем, которые могут принимать решения в условиях априорной неопределенности многих влияющих факторов.

Другим аспектом предлагаемой работы является условие использования для эксплуатации ИТВД в труднодоступной местности, в которой отсутствуют стационарные источники электрической энергии. Это условие приводит к необходимости использовать аккумуляторные батареи, имеющие ограниченный срок службы. Условие мобильности системы технической охраны предполагает отсутствие возможности в прокладывании стационарных линий связи и коммуникаций, что приводит к необходимости использовать радиосредства в виде информационной сети для организации управления ИТВД. Таким образом, получается многопараметрическая задача управления сложной информационной системой, учитывающая разнохарактерные условия. Исследование всех указанных аспектов и разработка управляющей программы для подобной сложной информационной системы является актуальной задачей.

Цель статьи

Разработка управляющей программы для интеллектуальных телевизионных датчиков в технической системе охраны с использованием средств телевизионного наблюдения и распознавания образов для мобильных быстроразвертываемых охраняемых комплексов.

Постановка задачи

- Для достижения поставленной цели необходимо решить следующие задачи:
- исследовать варианты организации систем охраны;
 - исследовать условия применения и работы интеллектуального датчика на основе телевизионной камеры, позволяющего анализировать изображение зоны охраны и принимать решение о наличии нарушителя;
 - разработать и обосновать режимы работы системы;
 - исследовать существующие методы организации радиосети сбора информации с удаленных датчиков, выбрать и обосновать протокол обмена информацией в радиосетях;
 - определить объем передаваемой информации в различных режимах работы комплекса и требования к пропускной способности радиоканала;
 - разработать структурную схему системы в составе: выносные телевизионные датчики с алгоритмом обнаружения (ИТВД); система сбора и обработки информации (ССОИ); радиоканал обмена информацией между ИТВД и ССОИ;
 - разработать программное обеспечение системы сбора и анализа информации от интеллектуальных датчиков, а также управления этими датчиками.

Телевизионные технические системы охраны

Современные телевизионные технические системы (ТВ ТСО) содержат в себе не только телекамеры как средства формирования изображений, но и различного рода обнаружители новых изображений, детекторы движений, а также средства анализа визуальной обстановки для распознавания изображений объектов. Известно, что системы искусственного интеллекта моделируют различные аспекты интеллектуальной деятельности человека, к которым относят следующие виды деятельности, представляющие интерес в рамках разработки ТВ ТСО:

- анализ изображений, описание и выделение характерных особенностей;
- распознавание образов как отнесение исходного изображения к тому или иному классу образов;
- обнаружение движения объектов при анализе сцен;
- принятие решения о наличии нарушителя в охраняемой зоне по изменениям в наблюдаемом изображении.

Появление в ТВ ТСО элементов систем искусственного интеллекта позволяет говорить об **интеллектуальных ТВ ТСО (ИТВ ТСО)**, основным признаком интеллектуальности которых является принятие решений по сложным обстоятельствам, к которым можно отнести следующие:

- наличие шумов и помех, на фоне которых решаются задачи обнаружения и распознавания объектов в охраняемой зоне;
- наличие неопределенности в пространственном положении объекта, из-за которой образ нарушителя не имеет четкой конфигурации;

- наличие камуфляжа, который существенно уменьшает контрастные свойства изображения объекта, затрудняя его выделение на окружающем фоне;
- требование автономной работы, когда энергетические и обслуживающие ресурсы в виде наличия оператора ограничены.

Функции, характеристики и комплектация систем видеонаблюдения зависят от требований, предъявляемых заказчиком к безопасности объекта. ТВ ТСО включают в себя: телевизионные видеокамеры (ТВК); записывающие устройства (видеорегистраторы); устройства коммутации изображений; видеомониторы; квадраторы – устройства, позволяющие просматривать на видеомониторе изображения одновременно с нескольких видеокамер; кожухи при использовании видеокамер на открытом воздухе; поворотные устройства. В зависимости от назначения и реализации функциональных характеристик возможны следующие варианты построения ТВ ТСО.

1. Системы визуального наблюдения (СВН). Используется несколько ТВК и коммутатор видеосигналов. В режиме одновременного наблюдения осуществляется вывод на экран монитора всех телеканалов, например, 4×4. Оператор наблюдает обстановку и может вызвать нужный «подозрительный» канал. Системы используются для охраны объектов с запретными зонами. Это наиболее простые системы, так как не используется видеорегистрация и нет автоматического обнаружения движения. В СВН отсутствует ЭВМ. Основная роль отводится оператору, который принимает решение, при этом возможен пропуск нарушителя, если оператор отвлекся.

2. Системы визуального наблюдения с регистрацией (СВНР). Используется многоканальный видеорегистратор, который «записывает» все изображения в архив. С пульта оператор может вызвать любой канал и просмотреть его. Основная роль отводится оператору, так как он принимает решение о наличии в охраняемой зоне нарушителя. Более дешевые СВНР не имеют в своем составе ЭВМ. Возможен пропуск нарушителя, если оператор отвлекся, но при этом сохраняется «история» нарушения, которая может потребоваться при расследовании. Такие системы используются в местах массового скопления людей – в метро, на стадионах, на улицах, площадях, вокзалах, аэропортах.

В качестве примера приведем характеристики СВНР с видеорегистратором BestDVR-400А с синхронной видео-аудиозаписью 4 каналов и видеокамеры Oracle Plus. В видеокамерах используется ПЗС матрица 1/3" с разрешающей способностью 420 тв.лин. и минимальной освещенностью 0,5 лк. В видеорегистраторе используется алгоритм сжатия MPEG-4, общая скорость записи – 100 кадров в секунду (при разрешении 360×288), 25 кадров в секунду (при разрешении 720×576), предусмотрена установка жесткого диска IDE до 500Gb [1].

3. Автоматизированные системы с обнаружением движения (АСОД). Наличие ЭВМ в ТВ ТСО позволяет реализовать многоканальное обнаружение движения в охраняемых зонах. При этом оператор постоянно не следит за монитором, а реагирует на сигнал обнаружения движения и принимает решение о наличии в охраняемой зоне нарушителя. АСОД работают в стационарных условиях, так как требуется источник питания и необходима прокладка кабелей.

Примерами могут служить системы телевизионного наблюдения от производителя ЗАО «Росси Секьюрити» [2]. Так, например, одноканальная модель Light-Solution-X1 имеет скорость 25 кадров/с. Передача аудио/видеоинформации может быть выполнена по любым цифровым каналам связи LAN, WAN, Internet на один удаленный компьютер. Запись выполняется на жесткий диск объемом 120 GB или на CD-RW. Система Light-Solution-X8 – 8-канальная со скоростью регистрации

3 кадра/сек на канал. Производители предлагают также 12-, 16-, 32- и 48-канальные системы видеонаблюдения и регистрации. Например, система наблюдения Solution 48 – 48-канальная система телевизионного наблюдения и регистрации в режиме мультиплексирования, со скоростью 3 кадра/с по каждому каналу. Регистрация аудио – 12 каналов. Передача аудио/видеоинформации выполняется по любым цифровым каналам связи LAN, WAN, Internet. Запись выполняется на жесткий диск объемом 1200 Gb, а также на DVD-ROM/CD-RW [2].

4. Автоматизированные системы видеонаблюдения в комплексе с датчиками первичного обнаружения (АСДО). Обнаружение нарушителя выполняется датчиками различной физической природы – контактными, сейсмическими, радиоволновыми, радиолучевыми, инфракрасными и другими. Сигнал тревоги через интерфейс воспринимается ЭВМ, которая включает ТВК. По изображению выполняется анализ и обнаружение движения нарушителя. При оборудовании больших периметров (более 500 м) с учетом того, что ТВК «смотрит» на расстояние не более 50 м, потребуется 10 – 30 ТВК. При этом возникает задача подключения ТВК по кабельным линиям к интерфейсу ЭВМ, если используется топология типа «звезда». Можно использовать топологию типа «кольцо», в этом случае все ТВК подключаются к одному кабелю, но включаются они последовательно, по командам от ЭВМ (рис. 1).

Область применения – охрана стационарных объектов, так как требуется прокладка телевизионных кабелей от ТВК, сигнальных кабелей для ДПО и питающих кабелей к ТВК и ДПО. В центральном пункте управления (ЦПУ) размещаются ЭВМ, интерфейсы связи для подключения ТВК и ДПО, мониторы. Решение принимает оператор на основе сигналов срабатывания от ДПО и на основе просмотра зоны, в которой сработал ДПО.

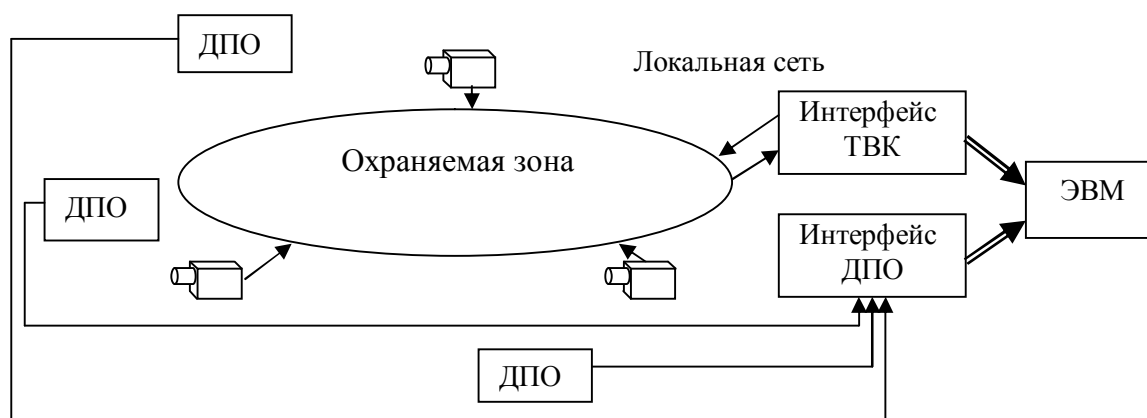


Рисунок 1 – Автоматизированная система видеонаблюдения в комплексе с датчиками первичного обнаружения

5. Мобильные автоматизированные системы видеонаблюдения (АСВНМ).

Для охраны передвижных объектов необходимы мобильные автоматизированные системы видеонаблюдения, в которых для связи с ТВК используются радиосредства. ТВК постоянно включены и постоянно передают изображение по радиоканалу в ЭВМ. Программным путем реализуется алгоритм обнаружения движения по каждому каналу.

Сигнал тревоги формируется по анализу разности кадров для каждого канала. Основные проблемы, которые возникают в подобных системах: ограничение на ввод изображения сразу по нескольким каналам; ограниченное питание, что приводит к

ограничению времени автономной работы системы. ТВК на ПЗС-матрицах потребляют ток порядка 200 мА. Для непрерывной работы в течение суток потребуется аккумулятор емкостью 4,8 А.часа с напряжением питания 12 В. Затем потребуется либо менять аккумулятор, либо ставить ТВК на подзарядку. Высокие требования к радиопередатчику ТВК – обеспечение дальности до 500 м при полосе пропускания $\Delta f \approx 2 - 5$ МГц, наличие постоянно работающих передатчиков делает систему уязвимой для радиоразведки и радиопротиводействия.

Примером АСВНМ может служить система беспроводного видеонаблюдения RC502-208-4 [2], имеющая в своем составе приёмник, который может принимать видеосигналы одновременно с 4 беспроводных видеокамер, выполненных на основе КМОП-матрицы с разрешающей способностью 380 тв.линий и чувствительностью 1,0 лк. ТВК имеет малую потребляемую мощность – 300 мВт и радиус действия до 300 м. Встроенные радиопередатчики могут работать автономно от батареек 9 В (около 3 часов) или от блоков питания. Изображения с камер принимаются в реальном времени (без задержек).

В нашем случае разрабатывалась управляющая программа для **распределенной автоматизированной системы с обнаружением движения (РАСОД)**. Высокие требования к радиопередатчику, отмеченные в АСВНМ, могут быть снижены, если не передавать по радиоканалу изображения с ТВК, а разместить обработку изображений непосредственно в ТВК. В этом случае от ТВК к ЭВМ будет передаваться только сигнал тревоги, формируемый в ТВК с помощью алгоритма обнаружения движения. В этом случае ТВК превращается в интеллектуальный телевизионный датчик (ИТВД). При этом уменьшаются требования к мощности передатчика и, как следствие, увеличивается время автономной работы системы. Другим подходом к уменьшению мощности радиопередатчиков при сохранении дальности является использование остронаправленных передающих антенн (ПА, рис. 2).

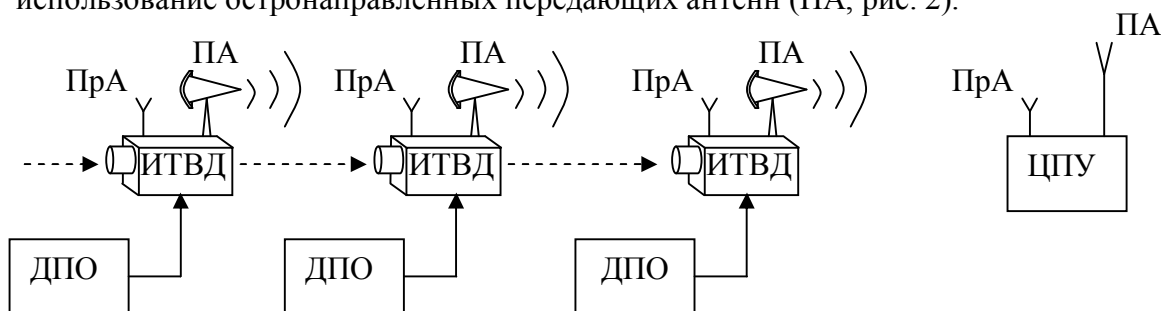


Рисунок 2 – Распределенная автоматизированная система с обнаружением движения и датчиками первичного обнаружения

Приемная антенна (ПрА) – ненаправленный штырь. ИТВД образует систему ретрансляторов для передачи сигналов тревоги на центральный пункт управления системой (ЦПУ). Для передачи команд управления от ЦПУ можно использовать ненаправленную или слабонаправленную антенну на ЦПУ, так как ИТВД могут располагаться в охраняемой зоне не по одной прямой. ДПО – датчики первичного обнаружения, к которым относят дополнительные средства обнаружения: сейсмические датчики, вибрационные датчики, инфракрасные датчики и др.

В общем виде структурная схема ИТВД представлена на рис. 3.

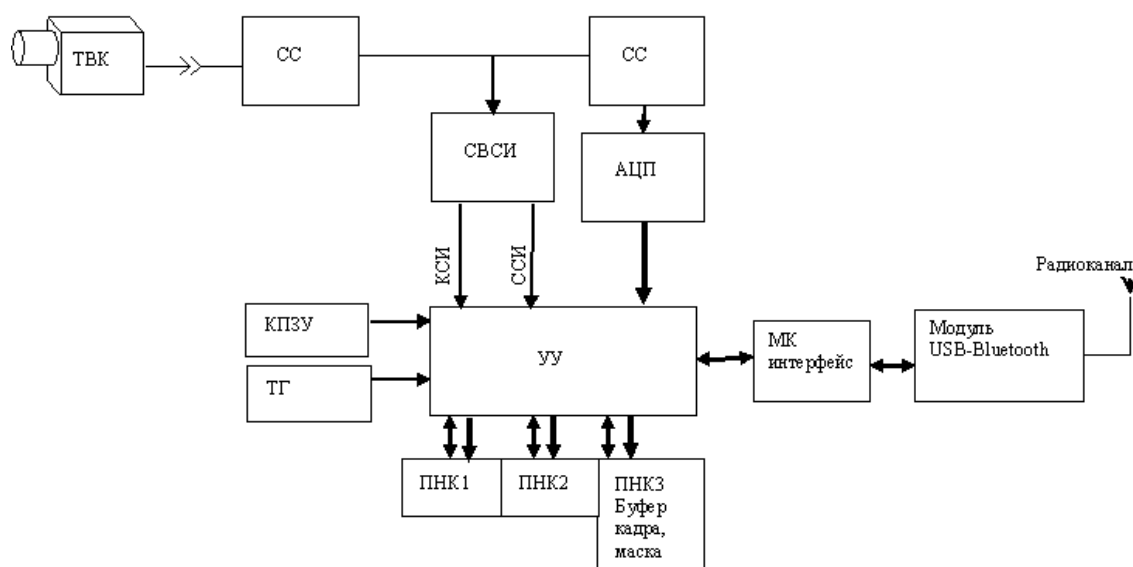


Рисунок 3 – Структурная схема ИТВД

ТВК – телевизионная камера. При выборе камеры можно остановиться на камерах с ПЗС-матрицей. Их достоинства: низкая цена; легкость подсоединения; малые размеры; высокие технические характеристики.

АЦП – аналого-цифровой преобразователь. Видеосигнал с камеры подается на АЦП и схему выделения синхроимпульсов (СВСИ). АЦП преобразует аналоговый видеосигнал в 8-битное значение, соответствующее каждому пикселю изображения. Преобразованное изображение записывается в ОЗУ устройства по адресам, полученным для каждого пикселя из генератора адреса. Генератор адреса ОЗУ включается по сигналам синхронизации из схемы выделения синхроимпульсов.

ПНК1 – ПНК3 – память накопления кадров, память ПНК состоит из 4 микросхем ОЗУ, емкостью 512 Кб, которые работают параллельно, под управлением схемы управления ОЗУ (СУ ОЗУ). Для обеспечения параллельного режима работы шины данных микросхем ОЗУ отдельно подключаются к ПЛИС, а шины адреса частично объединены. Цифровой код видеосигнала хранится в памяти накопителя кадров. Из ПНК оцифрованное растровое изображение поступает на дальнейшую обработку. При необходимости изображение можно передать через интерфейс в ПЭВМ.

УУ – устройство управления, выполнено на ПЛИС. УУ содержит набор управляющих регистров и комбинационных схем. Конфигурирование устройства происходит при подключении питания (конфигурация «по умолчанию») и при получении управляющих кодов из ПЭВМ. Обмен данными с ПЭВМ происходит через радиоканал. Шина данных может быть организована в ПЛИС.

МК – микроконтроллер, служит для управления Bluetooth интерфейсом, выполняет операции подготовки передаваемых и получаемых данных и управляющих кодов между модулем и ПЭВМ.

ПП Bluetooth – приемопередатчик, обеспечивает двухсторонний обмен данными между модулем и ПЭВМ.

Основные режимы работы ИТВД.

1. Обмен данными с ПЭВМ происходит через радиоканал с использованием протокола Bluetooth.

2. Инициализация обмена данными с ПЭВМ через Bluetooth интерфейс.
3. Тестирование устройства с выводом результата в ПЭВМ.
4. Получение из ПЭВМ управляющих кодов.
5. Передача в ПЭВМ данных о состоянии устройства.
6. Оцифровка входного видеосигнала и сохранение кадров в память устройства.
7. Режим стоп-кадра.
8. Передача в ПЭВМ кадра, фрагмента кадра или последовательности кадров.
9. Режим формирования разности двух кадров и бинаризации полученной разности по заданному порогу для отделения шумов, возникающих в видеодатчике и дефектов, связанных с переполнением разрядной сетки.
10. Получение из ПЭВМ маски с отмеченными охраняемыми зонами.
11. Сравнение полученной разности с маской для обнаружения движения в зонах, помеченных в маске.
12. Выработка сигнала тревоги по результату сравнения и выполнение действий, описанных управляющими кодами, при настройке устройства.
13. Реакция на сигнал внешнего, дополнительного, подключаемого датчика, описанная управляющими кодами, при настройке устройства.

ТВ ТСО представляют уникальную возможность формирования не только амплитудного, но и пространственного распределения принимаемого сигнала, увеличивающего информационные характеристики системы на несколько порядков. Это приводит к возможности не только обнаруживать факт появления нового объекта в зоне работы ТВ ТСО, но и распознавать его и тем самым определять, представляет ли данный объект угрозу для охраняемой зоны.

Все известные методы и способы, используемые в ТСО, направлены, в первую очередь, на обнаружение новых объектов, которые нарушают статистически устойчивые характеристики принимаемых сигналов. Однако не все возмущающие факторы, воспринимаемые датчиками ТСО, могут быть отнесены к новому объекту. Отсюда возникает понятие ложной тревоги или ложного срабатывания ТСО.

К настоящему времени накоплен значительный опыт в методах распознавания образов. При этом распознавание определяется как отнесение изображения объекта к какому-то классу либо выявление у изображения группы признаков и описание изображения в терминах данной группы. В условиях наличия шумов и помех, а также различного рода искажений появляется необходимость учета статистических свойств признаков и использования вероятностных методов принятия решений.

Глубина анализа изображения при распознавании объектов определяет вид и характеристики принятия решения. При этом можно выделить три основных вида принятия решений:

- обнаружение новых объектов, когда выносится решение о факте появления нового изображения объекта с отличными характеристиками на фоне шумов и помех;
- классификация изображений, когда обнаруженное новое изображение анализируется и по интегральным признакам выносится решение о принадлежности его к какому-либо классу;
- распознавание образов, когда выявляется внутренняя структура изображения, формируется целая группа структурно-лингвистических признаков и принимается группа решений по совокупности признаков.

В ТВ ТСО задачи распознавания образов существенно усложняются, так как в качестве образа выступает человек, которого необходимо обнаружить на флуктуирующем фоне и отличить от других подвижных объектов, например, животных и птиц. В случае распознавания подобных сложных образов можно выделить два направления:

- использование интегральных признаков, описывающих некоторый средний статистически устойчивый образ;
- поэлементный анализ изображения с выявлением статистически устойчивых связей между элементами.

Оба эти направления предполагают наличие предварительной обработки изображения – фильтрации, сглаживания, выделения контуров и подчеркивания границ.

Цифровые методы обработки изображений, которые могут быть использованы для предварительного преобразования и выделения признаков, являются классическими для данного направления.

Программное обеспечение системы сбора и обработки информации

Для управления ИТВД разработано программное обеспечение (ПО) системы сбора и обработки информации. ПО размещается на управляющем компьютере и в своем составе имеет аппаратно-программные модули, реализующие обращение к удаленным ИТВД. Между ИТВД и ССОИ передаются 3 типа данных: управляющие коды от ССОИ в ИТВД; контрольные коды и коды сигнала тревоги от ИТВД в ССОИ; коды видеоизображения от ИТВД в ССОИ или сжатое видеоизображение; количество управляемых ИТВД – до 16; виды изображений – черно-белое или цветное; размеры раstra – 256×256; 386×256; 512×288; 512×512; период включения ИТВД – 20 мс; 40 мс; 100 мс; 500 мс при времени анализа одного кадра 20 мс, что соответствует частоте передачи кадров соответственно 50 Гц, 25 Гц, 10 Гц, 2 Гц.

Экранные формы ПО имеют следующий вид: главная форма (рис. 4), режим обнаружения (рис. 5). Общий вид главной формы состоит из пяти полей.

1. Поле основного меню – *Файл, Инициализация, Параметры, Вид Контроля, Режим, Справка*.

2. Поле слева сверху – значок организации-разработчика.

3. Область слева:

- *инициализация* – поле набора исходных значений параметров системы охраны;
- *план размещения ТВК* – поле со схемой размещения ТВК;
- *параметры* – поле индикации набора параметров каждой телекамеры;
- *вид контроля* – поле индикации результата контроля для каждой ТВК;
- *режим работы* – поле индикации режима работы ТВК;
- *таблица параметров ТВК* – таблица отображения всех настроек каждой ТВК системы.

4. В центре – поля размещения 16- окон размером 200×150 пикселей с изображениями от соответствующей ИТВД. Под каждым окном размещаются индикаторные панели состояния данной ИТВД – *Номер, Вкл/Выкл, Контроль*, значок режима, *Режим* и панель для отображения времени прихода сигнала *Тревога* от ИТВД.

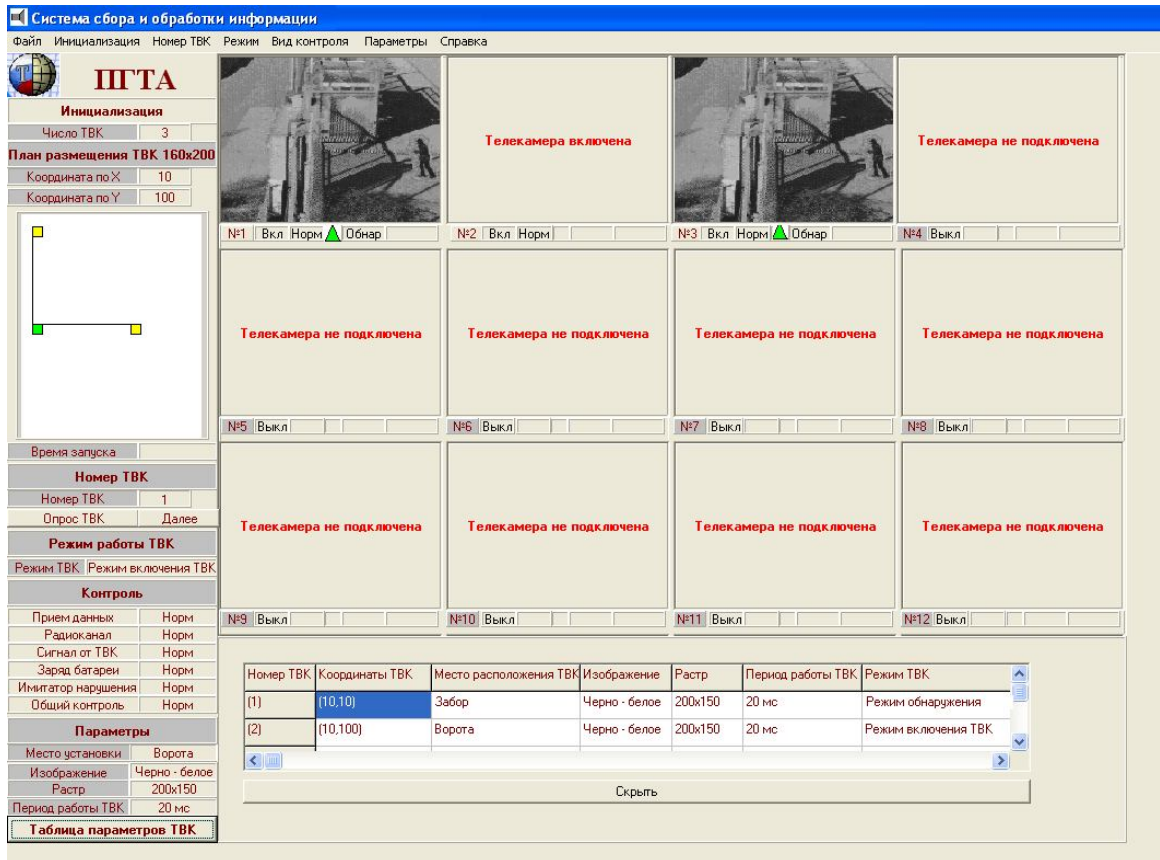


Рисунок 4 – Главное окно программного обеспечения

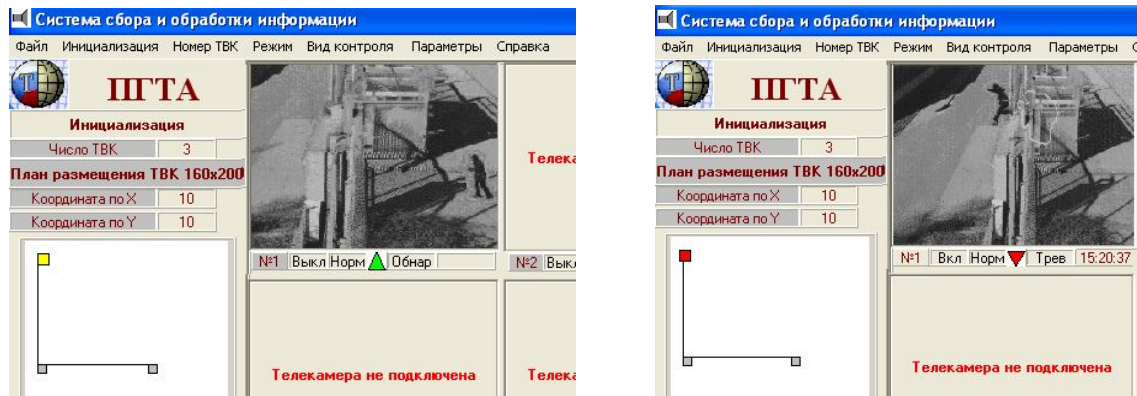


Рисунок 5 – Режим обнаружения

В исходном состоянии на поле каждого ИТВД выводится надпись <Телекамера не подключена>, а для соответствующего режима выводится изображение с ИТВД.

Режимы работы системы ТВ ТСО следующие.

1. По запросу ССОИ выполняется тестирование ИТВД с передачей результата в ССОИ.
2. Прием из ССОИ управляющих кодов, задающих режим работы ИТВД.
3. Передача в ССОИ сигнала тревоги от ИТВД.
4. Оцифровка входного видеосигнала от ТВК и сохранение кадров в памяти ИТВД.

5. Режим стоп-кадра (или нескольких кадров) по внешнему сигналу тревоги от внешних датчиков.
 6. Режим стоп-кадра (или нескольких кадров) по управляющему сигналу ССОИ.
 7. Передача в ССОИ информационного изображения в виде кадра, фрагмента кадра или последовательности кадров.
 8. Режим формирования разности двух кадров и бинаризации полученной разности по заданному порогу для отделения шумов, возникающих в видеодатчике и дефектов, связанных с переполнением разрядной сетки.
 9. Передача из ССОИ в ИТВД маски с отмеченными охраняемыми зонами.
 10. Сравнение полученной разности с маской для обнаружения движения в зонах, помеченных в маске.
 11. Выработка сигнала тревоги в ИТВД по результату сравнения и передача его от ИТВД к ССОИ.
 12. Реакция на сигнал внешнего подключаемого датчика, заключающаяся в запоминании последовательности кадров и вычислении разности с целью обнаружения движения нарушителя.
- Указанные режимы работы системы не ограничивают всех возможных вариантов работы как ИТВД, так и ССОИ. В разработанном ПО ССОИ формируется схема размещения ИТВД с указанием их места установки.

Выводы

Телевизионная техническая система охраны является сложной информационной системой, включающей в себя аппаратные и программные средства, которые работают во взаимодействии и полностью зависят друг от друга. Разработка управляющей программы является только небольшой частью проекта создания ТВ ТСО с интеллектуальными телевизионными датчиками. В настоящее время работа над данным проектом не закончена. К фундаментальным результатам можно отнести метод организации ТВ ТСО. К прикладным результатам работы – техническую систему охраны с использованием средств телевизионного наблюдения и распознавания образов с организацией в виде радиосети для мобильных быстроразвертываемых комплексов охраны важных объектов. Новизна проекта в целом связана с использованием появившейся возможности практически реализовать широкий спектр требований на базе последних достижений цифровых методов обработки информации.

Литература

1. Режим доступа: <http://www.mcnc.ru>
2. Режим доступа: <http://www.rossicec.ru>
3. Режим доступа: <http://www.secur.su>

О.С. Литвинська, І.І. Сальников

Програма керування інтелектуальними телевізійними датчиками для мобільної технічної системи охорони

Запропоновані результати з розробки керуючої програми системи технічної охорони з використанням засобів для мобільних швидкозгортуваних комплексів, що використовуються для експлуатації у важкодоступній місцевості, у якій відсутні стаціонарні джерела електричної енергії. У цих умовах до технічних систем спостереження та охорони висувуються підвищені вимоги щодо зменшення використання електроенергії, які можна реалізувати за рахунок відповідної організації системи, а також за рахунок зображення безпосередньо в телекамері. У цьому випадку звичайна телекамера перетворюється на інтелектуальний телевізійний датчик.

Статья поступила в редакцию 09.07.2008.