

В. ЗАХАРЧЕНКО

З ПОЗИЦІЙ ПОСТМОДЕРНІСТСЬКОЇ РАЦІОНАЛЬНОСТІ

Нові підходи до дослідження промислових територіальних систем

Вивчення проблем системно-територіальної організації промисловості, безперечно, відбувається під впливом загальних тенденцій розвитку наукового пізнання. Тому і з'явилася потреба скоординувати логіку дослідження системних форм територіальної організації промисловості або промислових територіальних систем із сучасними методологічними установами науки. Спробуймо ж проаналізувати, як новітні уявлення щодо наукової раціональності позначаються на розумінні еволюції промислових територіальних систем.

Кожний етап у розвитку наукового пізнання вирізняється певною *парадигмою*. Йдеться про «...визнані всіма наукові досягнення, які протягом певного часу дають науковій спільноті модель постановки наукових проблем та їх рішень»¹.

У широкому розумінні парадигма сприймається, по-перше, як найширша картина раціонального облаштування світу, певний світогляд; по-друге, як дисциплінарна матриця, що є сукупністю переконань, цінностей, технічних засобів, здатних об'єднати спеціалістів у певну наукову спільноту; по-третє, як загальноприйнятий зразок, шаблон для розв'язання наукових проблем.

Доцільно розрізняти методологічні та конкретно-наукові парадигми. Методологічна парадигма являє собою сукупність постулатів і принципів світоглядного та логіко-методологічного характеру й визначає характер загального бачення ситуації, її аксіологічний «вимір», вибір цілей і засобів діяльності. Вона характеризує певний етап у розвитку наукового пізнання в цілому (з його картиною світу, стилем та ідеалами наукового пізнання). Конкретно-наукові парадигми утворюють методологічний фундамент тих чи інших наук — економіки, географії тощо.

Зародження нової парадигми, як правило, відбувається стрибкоподібно у момент розриву з традицією, коли накопичується така «критична маса» наукових проблем і завдань, що їх розв'язати у рамках традиційної парадигми вже неможливо.

Зміна методологічної парадигми, як правило, веде до утвердження нового *типу наукової раціональності*. При цьому трансформуються і конкретно-наукові парадигми.

Прийнято виділяти три типи наукової раціональності: класична раціональність (XIX — початок XX ст.); некласична, або модерністська, раціональність (до середини 80-х років XX ст.); постнекласична, або постмодерністська, раціональність (сучасний період). Для кожного типу раціональності характерним є специфічне поєднання основних атрибутів дослідження: об'єкт-суб'єктних відносин, методичного апарату тощо². Графічно це представлено на рис. 1.

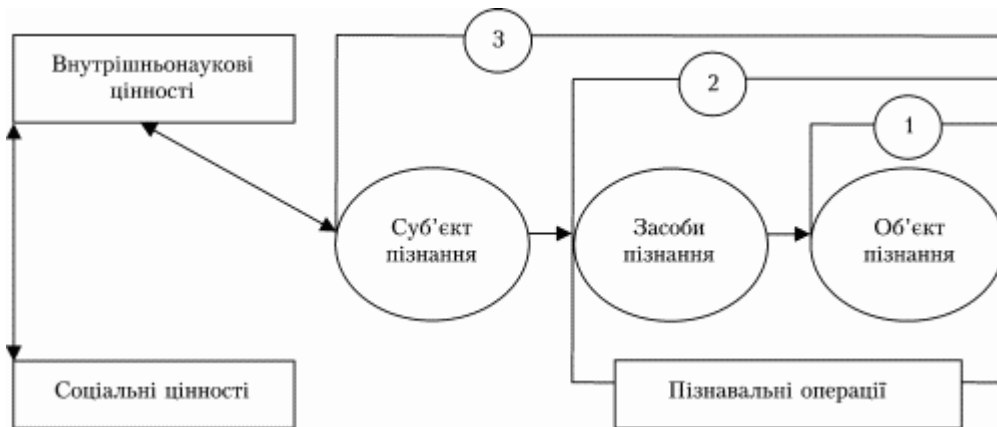


Рис. 1. Типи наукової раціональності (за поєднанням основних атрибутів дослідження): 1 — класична; 2 — модерністська; 3 — постмодерністська

Класична раціональність головну увагу звертала на вивчення першопричин функціонування й розвитку конкретних об'єктів. Вона, за Ф. Беконом, виходила з того, що досягнути світ (реальність) не можна без його ретельного розтину (анатомування) і встановлення невеликої кількості універсальних законів (на базі класичної механіки).

Однак панування механіцизму в науці (у формі елементаризму, лінійності, детермінізму) тільки віддаляло вчених від розв'язання проблем якісних трансформацій реальності. У сфері соціальної практики це означало, що немає особливої потреби прагнути чогось (робити революції тощо), оскільки все й так наперед визначено вічними законами, формулами і т. д. Науці, мовляв, залишається лише їх відкрити. Відповідно все, що стосувалося суб'єкта дослідження, засобів та операцій його діяльності (методичного апарату), підлягало елімінації. Внаслідок цього між суб'єктом пізнання і реальністю (об'єктом) утворювалась нездоланна межа.

Що ж до цілей та цінностей економічної та географічної наук, їхніх парадигм, то вони детермінувалися у класичний період відповідними методологічними установками та орієнтирами.

Головною в економіці цього періоду була парадигма так званої *соціальної механіки*. На її базі розвивалася *класична економічна теорія*, яка пояснювала економічне зростання раціональним використанням факторів виробництва (на основі механізму вільної конкуренції). Уособленням класичної раціональності у сфері організації й управління промисловим виробництвом були концепції *фордизму* та *тейлоризму*.

У географії ж парадигмальний характер мала *хорологічна концепція*. Вона в центр уваги дослідників ставила проблеми морфологічного (покомпонентного) опису території, хоча в її рамках й робилися певні спроби встановити причинні зв'язки, насамперед між розміщенням об'єктів і особливостями (функціями) окремих місць. Так, на стику «соціальної механіки» й хорологічної концепції зародилася теорія промислового «штандорту» — розміщення промислових об'єктів (А. Вебер та ін.).

Некласична, або **модерністська, раціональність** сформувалася на початку ХХ ст. Вона була пов'язана з переверотом у ньютонівській картині світу, здійсненим А. Ейнштейном на основі теорії відносності. Як фундаментальні засади пізнання дійсності модернізм висував три принципи: раціоналізм, об'єктивізм та прагматизм. Причому, з очевидним приматом останнього. Це знайшло відображення у відомій тезі К. Маркса: філософи досі лише по-різному пояснювали світ, а завдання полягає в тому, щоб змінити його.

Модерністською установкою цього періоду став *антропоцентризм*: людина (суб'єкт) ставилася в центр світу (об'єкта). Вважалося, що її основне завдання — перетворити світ задля задоволення своїх потреб (на основі індустріального розвитку тощо). Наука ж висувалася на передній край його практичного освоєння (концепція геополітики — для обґрунтування територіальної експансії, концепція фордизму і тейлоризму — для забезпечення масової індустріалізації і т. д.). До чого це призвело — добре відомо: війни забрали сотні мільйонів людських життів, а освоєння природних багатств поступово перетворилося на «індустріальне хижацтво» (з тенденцією до екологічного колапсу).

У гносеологічному плані модернізм багато уваги приділяв пошукові причинних (каузальних) зв'язків, але дослідник (суб'єкт) при цьому ніби ізолювався від об'єкта і міг вступати з ним у контакт лише за посередництва свідомості, розуму. Найбільше це позначилося на методичному відтворенні об'єктів дослідження (на основі «автоматизації» засобів та операцій пізнавальної діяльності) і знайшло відображення у *системному підході*. Як науковий підхід він виник на базі загальної теорії систем, розробленої Л. фон Берталафні в 50-х роках ХХ ст. Його поява стала наслідком того, що було доведено недостатність механістичної системи ізольованих причинних ланцюгів. Таким чином, набуває визнання тенденція досліджувати системи як цілісність, а не як конгломерат окремих частин.

Системний підхід став найвищим досягненням модерністської раціональності. В його основу було покладено *поняття системи та принципи системного відображення дійсності*: аналогії, ізоморфізму, цілісності, емерджентності, ієрархічності, ідеалізації та абстрагування.

Відповідно змінювалися й парадигми економічної та географічної наук. В економіці провідні позиції посіла парадигма *економічної системології*. Вона методологічно поєднала більшість концепцій *неокласичної економічної науки*, які основну увагу приділяли дослідженню економічної поведінки людини. А в географії панівною стала спочатку *геокомплексна*, а згодом — *геосистемна* парадигма. Поєднавши системні парадигми економічної та географічної наук, наш співвітчизник академік М.М. Паламарчук розробив теорію *економічної геокомплексології*.

Системні принципи міцно вкоренилися і у сфері організації та управління промисловим виробництвом, у тому числі і в територіальному плані. Це зумовлювалося тим, що наприкінці 50-х років почали масово утворюватися транснаціональні корпорації — винятково складні об'єкти, які потребували принципово нових підходів. У 60—70-х роках ХХ ст. виник *системний аналіз*. У США в його основу лягли методи так званої *промислової динаміки* — типу «дерева цілей» та «дерева рішень», а в СРСР — методичне забезпечення функціонування *автоматизованих систем управління*.

Незважаючи на незаперечну практичну значущість системного підходу, на рубежі 70—80-х років ХХ ст. намітилась його криза, що й прискорило перехід до **постмодерністської раціональності**. Криза була викликана не тільки невдалими спробами застосування системного підходу (для розв'язання неспецифічних задач). Вона мала глибокий, парадигмальний характер. Ішлося про принципові відмінності установок модернізму та постмодернізму. Останній виходив з необхідності співвідношення одержуваних знань про об'єкт дослідження не лише з особливостями методичного апарату, а й з ціннісно-цільовими структурами, в тому числі й внутрішньонауковими.

Стала очевидною і «нестиковка» внутрішньонаукових структур. Вона полягала у суперечності між еволюційною теорією Ч. Дарвіна та другим законом термодинаміки.

Згідно з еволюційною теорією Дарвіна, у світі живого відбувається безперервний процес появи нових, більш організованих систем. За другим же законом термодинаміки, еволюція фізичних систем прямує до стану рівноваги, який має максимальну ентропію. Але в останній третині ХХ ст. зусиллями І. Пригожина та його однодумців було переглянуто фундаментальні фізичні постулати. Вчені дійшли висновку про універсальність законів еволюції не тільки для живої, а й для неживої природи і суспільства, що знайшло відображення у *теорії універсального еволюціонізму* (М.М. Мойсєєв та ін.).

Системний підхід також зіткнувся з рядом непереборних труднощів. Це проблеми цілісності (тотальності), визначення меж системи, ієрархічної будови систем та механізмів взаємодії різних рівнів їх організації, фіксації зв'язків системи і середовища, структурних уявлень про середовище тощо. Але, напевно, найбільшим недоліком системного підходу була його однобічна націленість на аналіз синхронічних структур. Він не орієнтував дослідника на вивчення якісних трансформацій цілого. А це робило його недостатнім засобом для аналізу якісних, зокрема ринкових, трансформацій. Я. Корнаї, приміром, вважає, що системна парадигма лише наполовину задовольняє потреби в дослідженнях постсоціалістичного переходу і потребує свого збагачення на основі постмодернізму³.

Постмодернізм виходить із цілісності суб'єкт-об'єктних відносин. А ключовим моментом його раціональності є визнання того, що світ (об'єкт) не є призначенням, «служницею» людини (суб'єкта). Тому слід відкинути уявлення про людину як хазяїна Всесвіту, зрозуміти, що вона істота не штучна, яка височить над природою, а частина її, міцно вкорінена у світові процеси й залежна від них.

Людина своєю діяльністю порушує самоорганізацію природи, тому між ними виникає конфлікт. У зв'язку з цим істотним моментом постмодернізму є усвідомлення глобального взаємозв'язку живої й неживої природи, сприйняття світу як єдиного цілого. Ключ до цього — дія закону ентропії, яка в одну мить може перетворити світ на руїни. Людина періоду постмодернізму знає також, що якісь наші дії у минулому (наприклад застосування гексахлорану) здатні про себе нагадати найнесподіванішим чином. Тому, щоб ситуацію зробити стійкою, необхідна значна мобільність суб'єкта, вміння пристосовуватися до змін умов.

Обов'язковими атрибутами реальних об'єктів (систем) постмодернізм вважає мінливість і випадковість. Відповідно будь-яка система вважається процесуальною. Сама ідея процесуальності систем бере початок з праць А. Файоля. Нині вона входить в усі фундаментальні підручники з менеджменту.

Будь-яка трансформація процесуальних систем сприймається як продукт часу та випадку. Інакше кажучи, розвиток таких систем можна розглядати як *простір нескінченних трансформацій*⁴.

Щодо трансформацій соціально-економічних систем, то вони історично зумовлені і насамперед залежать від економічної раціональності. Так, ринкова трансформація соціалістичної економіки, на думку багатьох економістів (зокрема Я. Корнаї), необхідна передусім для забезпечення ефективності її функціонування. Сам сценарій такої трансформації, з багатьма катаклізмами, передбачити дуже важко, хоча його розуміння можна виробити в рамках *синергетичного підходу*.

Цей підхід спирається на філософсько-методологічні принципи саморуху та системності, які пов'язують причини функціонування, і особливо розвитку, систем з їх внутрішнім потенціалом, що індукується взаємодією елементів усередині них самих. У результаті на

перший план висувається вивчення динаміки нестійких, нерівноважних систем, що самоорганізуються. А сама *синергетика* (від лат. *sinergos* — спільна дія, сприяння, співробітництво) стає теорією самоорганізації та розвитку таких систем. Відповідно функція провідного загальнонаукового підходу поступово стала переміщатися від системного до синергетичного підходу. Свідченням цього є й те, що Г. Хакен ввів поняття *синергетичної системи*. При цьому він виходив з того, що оскільки в синергетиці основна увага приділяється кооперативній взаємодії елементів системи, зв'язкам між ними, то дуже важливо, щоб дослідник (спостерігач) перебував ніби всередині самої системи.

Слід враховувати, що між поняттями динамічної і синергетичної систем існують суттєві відмінності. Перше базується на традиційній теорії розвитку, основи якої заклали Г. Гегель і К. Маркс. Згідно з нею розвиток є процесом переходу від одного порядку до іншого (хаотичні стани систем при цьому зовсім не враховуються). Друге поняття відштовхується від синергетичної теорії розвитку, яка на один рівень ставить стійкі (що регулярно повторюються) та хаотичні стани системи. Хаос при цьому розглядається не як деструктивна, а як творча сила, здатна забезпечити, за Й. Шумпетером, «створююче руйнування» та послабити і нейтралізувати нераціональні форми системи.

Якщо аналізувати механізми еволюції промислових територіальних систем (ПТС), то неважко побачити, що синергетичний підхід відкриває тут значно ширші можливості, ніж системний. Водночас протиставляти синергетичний та системний підходи не зовсім логічно, бо вони відображають різні сторони ПТС: перший — насамперед динаміку й самоорганізацію, а другий — статику й структуру. Але оскільки динаміку систем без статички вивчити неможливо, то це означає, що синергетичний і системний підходи мають доповнювати один одного. В цьому питанні ми поділяємо точку зору відомого вченого в галузі системотехніки Д. Сахала, який вважав, що еволюційний процес може бути зрозумілим лише з системної точки зору⁵.

Але перш ніж аналізувати можливості цих двох підходів, нагадаємо, що являють собою ПТС. Це системні форми територіальної організації промисловості. У масштабах країни можна виділити шість **типів ПТС**: *елементарні* — окремі виробництва або їх територіально стійкі об'єднання разом з мережею горизонтальних зв'язків — з матеріально-технічного постачання й збуту продукції, трудових тощо; *багатостадійні*, які утворюються при інтеграції елементарних ПТС на основі вертикальних зв'язків — з кооперування й комбінування виробництва, зокрема територіального; *спеціалізовані*, які виникають внаслідок зосередження і взаємодії у певному ареалі — локальному, мікро-, мезо-, макрорайонному, зональному — елементарних і багатостадійних ПТС однієї галузі (підгалузі) або кількох взаємопов'язаних галузей; *інтегральні*, які близькі до спеціалізованих, але формуються на основі елементарних і багатостадійних ПТС різних галузей; *регіональні*, що формуються переважно в адміністративно-економічних регіонах внаслідок закономірностей регіональної інтеграції виробництва та регіональної цілісності на основі спеціалізованих та інтегральних ПТС; нарешті, *національна* ПТС, яку можна розглядати як цілісну функціональну систему (комплекс), що утворюється зі спеціалізованих ПТС загальнодержавного масштабу або регіональних промислових систем (комплексів).

Поєднання синергетичного та системного підходів дає змогу глибше вивчити внутрішні еволюційно-процесуальні особливості ПТС: на основі провідної ролі процесу самоорганізації.

Явище самоорганізації систем (з хаосу й безпорядку) було виявлено у фізиці ще на початку ХХ століття. Цікаво, що самоорганізація в неживій природі має багато спільного з

самоорганізацією живих систем і соціуму. Той факт, що соціум, так само як і живі системи, що самоорганізуються, витримав численні екстремальні ситуації і продемонстрував при цьому невичерпні ресурси саморегуляції («вирішення проблем»), свідчить про фундаментальний характер принципів самоорганізації.

В економічних системах таким механізмом самоорганізації виступає ринок чи, образно кажучи, «невидима рука» (за А. Смітом).

На базі синергетичного підходу як загальнонаукового в конкретних науках закономірно формуються свої підходи та концепції, що мають парадигмальне значення. В економіці до них можна віднести концепцію «м'якої» системної методології, синергетичну економіку, інституціоналізм (у тому числі неоінституціоналізм). На цьому методологічному підґрунті розвивається *сучасна економічна теорія*, яка на основі принципу самоорганізації намагається не лише поєднати економічні мікро- та макропроцеси, а й вийти на геоекономічні узагальнення. В географії сучасною методологічною основою є геосинергетичний, фрактальний, ноосферологічний (основи якого закладено В.І. Вернадським) та пасіонарний (обґрунтований Л.М. Гумільовим) підходи.

З точки зору вивчення трансформаційних процесів у ПТС значний інтерес становить *концепція м'якої системної методології*, сформульована англійським економістом П. Чеклендом ⁶. У ній модерністська і постмодерністська раціональність не тільки не протиставляються, а навпаки — інтегруються в єдину систему знання.

П. Чекленд виділяє три методологічні проблеми, на розв'язання яких націлена його концепція. Це — проблеми складності, соціального пізнання і прийняття рішень або управління (менеджменту). Першу проблему він розглядає традиційно — в плані інтердисциплінарної редукції, згідно з якою закони, що діють на вищих рівнях в ієрархії системи, можна трактувати як закони вищого рівня складності. Друга проблема інтерпретується ним у дусі постмодернізму: дослідник у П. Чекленда стає активним учасником явищ і процесів, що відбуваються в системі. При цьому самі системи набувають здатності реагувати на зміст прогнозу. І, нарешті, третя проблема вирішується з опорою на базисні положення кібернетики Н. Вінера.

Принципова відмінність методології П. Чекленда від системного підходу полягає в тому, що він оперує не з жорсткими (статичними), а з м'якими (динамічними, самокерованими) системами, які він назвав *системами людської діяльності*. В них він виділив шість елементів (рис. 2).

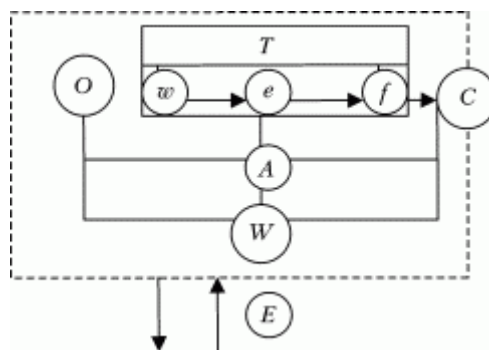


Рис. 2. Схема м'якої системи за П. Чеклендом (склав В.І. Захарченко): T — процес трансформації; w — вихідні умови; f — заданий результат; e — об'єкти трансформації; O — власник; A — діючі особи; C — замовники; E — обмеження зовнішнього середовища; W — позиція дослідника

Першим і водночас центральним елементом м'якої системи є *процес трансформації* (T), суть якого полягає у перетворенні певних вихідних умов (w) у заданий результат (f). Зрозуміло, що процес трансформації включає й безпосередні об'єкти трансформації (e). *Другим* елементом системи виступає її *власник* (O — *ownership*). Ним може бути держава, певна фірма чи організація. *Третій* елемент — це *діючі особи* (A — *actors*), наприклад менеджери, які, власне, і здійснюють перетворення в системі. Всередині системи або й за її межами перебуває *четвертий* елемент — *замовники* (C — *customers*), для яких функціонування системи важливе насамперед з точки зору одержання заданого результату (обсягів та ефективності виробництва тощо). *П'ятий* елемент — це обмеження з боку зовнішнього середовища (E — *environmental constraints*). І, нарешті, *шостий* елемент — *позиція дослідника* (W — *weltanschauung*), яка робить осмисленою саму процедуру ідентифікації системи ⁷.

Отже, м'яка система передбачає безпосереднє включення до неї економічних суб'єктів. При цьому вона хоча й стає різноякіснішою, але ознаки цілісності (тотальності) у ній як синергетичній системі ще більше посилюються. Аспекти цілісності спостерігаються і в суспільних системах. Цілісність, зокрема, економічних систем ринкового типу зростає за рахунок їх інформаційної «прозорості» для економічних суб'єктів та активності самих суб'єктів, особливо приватних власників.

На наш погляд, під визначення «м'яка система» підпадає і будь-яка ПТС, особливо в сучасних умовах. У ній можна виділити і власників, і «акторів», і замовників. З переходом до ринкових відносин ПТС має свого власника не тільки в особі держави, а й в особі певного підприємця, фірми і т. д. На її параметри, наприклад щодо ефективності функціонування та конкурентоспроможності продукції, як правило, є певний замовник — стратегічний інвестор чи ефективний власник. Крім того, ПТС вивчається дослідником, виходячи з інтересів власників та замовників, які хочуть мати об'єктивний «діагноз» системи та прогноз її розвитку.

Виходячи із системної методології П. Чекленда, дослідження м'якої системи, в тому числі й ПТС, має включати в себе сім основних етапів:

- усвідомлення проблемної ситуації, що є відкритою за інформацією (у жорстких методологічних схемах відкритість інформації не передбачається);
- фіксація проблемної ситуації у вигляді певного опису;
- визначення системи, що відображає й зафіксовану проблемну ситуацію;
- створення концептуальних моделей системи, які намічають спосіб розв'язання проблеми;
- зіставлення концептуальних моделей з дійсністю, точніше з проблемною ситуацією;
- визначення комплексу реальних і бажаних (для суб'єкта) змін у системі, шляхів розв'язання проблеми;
- дії суб'єкта, спрямовані на практичну реалізацію намічених змін.

Звичайно, основним у наведеній схемі дослідження є передостанній етап. На нього «зав'язані» всі інші етапи, зокрема останній — вихід дослідження в практику

перетворювальної діяльності суб'єкта, причому, на відміну від модерністської схеми дослідження, з урахуванням «позиції» дослідника.

Для розуміння суті трансформаційних процесів у ПТС фундаментальне значення має *синергетична економіка*, в розвиток якої значний вклад вніс китайський учений В.-Б. Занг⁸. Вона, з одного боку (методологічні установки), була породжена постмодерном, а з другого (економічна практика) — переходом до постіндустріальної епохи й виникненням інформаційного суспільства. Тому деякі автори не без підстав вказують на прямий вплив постіндустріалізму на зміцнення позицій постмодернізму⁹.

Синергетична економіка дає змогу розглядати ПТС як системи з квантовою (імовірнісною) природою розвитку. Розвиток таких систем в умовах ринку переривається біфуркаціями (точками невизначеності), які розширюють спектр варіантів їх розвитку — на основі накопичення й реалізації певного внутрішнього трансформаційного потенціалу. Ці точки водночас сигналізують про «вузькі місця» в системі, про можливість кризи, катастрофи, зміни меж і навіть її зникнення.

До синергетичної економіки тісно примикає *теорія інституціоналізму*, яка нині трактується дуже широко. На думку Я. Корнаї, вона включає в себе такі доміанти, як правовий порядок, моральні норми, право власності, розподіл владних повноважень, стимули, що впливають на суб'єкти економічної діяльності, інформаційну структуру тощо¹⁰.

Просторовий розвиток ПТС може бути однією з основ *синергетичної економічної географії*. Її базові постулати виходять з того, що системи, які самоорганізуються, утворюють певні просторові структури. Синергетична інтерпретація ПТС передбачає певну декомпозицію системи — на просторово чітко виражені частини. Це можуть бути зони впливу «полюсів росту», просторові межі (бар'єри) для «дифузії» інновацій тощо.

Ідеї синергетичного підходу є плідними для організації та управління промисловим виробництвом, зокрема при створенні гнучких виробничих систем, у тому числі і територіальних. Прикладом останніх можуть бути так звані «ярусні» функціональні системи, в яких постачальники, що є самокупними виробничими одиницями, кооперативно взаємодіють у рамках фірми, не конкуруючи між собою¹¹.

Таким чином, синергетичний підхід «працює» з різними типами систем — просторовими, часовими, просторово-часовими, функціональними. А це означає, що постмодерністська методологія дослідження потребує розширеного і, до певної міри, нового трактування суті ПТС, а також нових підходів до їх типізації.

В. Захарченко

З ПОЗИЦІЙ ПОСТМОДЕРНІСТСЬКОЇ РАЦІОНАЛЬНОСТІ (Нові підходи до дослідження промислових територіальних систем)

Резюме

Розглянуто методологічні основи дослідження промислових територіальних систем як форм територіальної організації промисловості. Показано, що зміна типу наукової раціональності або поява нової методологічної парадигми, зокрема постмодерністської,

потребує переосмислення базових теорій і концепцій економічної та географічної наук. Обґрунтовано доцільність використання в дослідженнях ринкових трансформацій промислових територіальних систем «м'якої» системної методології, що базується на ідеях постмодернізму, системного та синергетичного підходів.

V. Zacharchenko

FROM THE POINT OF VIEW OF POSTMODERNISTIC RATIONALITIC
(New approaches to investigation of industrial territorial systems)

Summary

It has been considered methodological foundations of investigation of industrial territorial systems as forms of territorial organization of industry. It has been shown that changing of type of scientific rationality or appearance of new methodological paradigm, particularly postmodern, which needs over understanding of basic theories and conception of economic and geographic science. It has been proved expediency of using of «soft» system-defined methodology based on postmodernism ideas of system and syntactic approaches in investigations of market transformation of industrial territorial systems.

© ЗАХАРЧЕНКО Володимир Іванович. Кандидат географічних наук, доцент. Докторант Інституту географії НАН України (Київ). 2002.

¹ [\[до тексту\]](#) Див: К у н Т. Структура научных революций: Пер. с англ. — М., 1975. — С. 11.

² [\[до тексту\]](#) Див.: С т е п и н В.С. Теоретическое знание: Структура, историческая эволюция. — М., 2000. — С.632—636.

³ [\[до тексту\]](#) К о р н а и Я. Системная парадигма // Общество и экономика. — 1999. — № 3—4. — С. 90, 91.

⁴ [\[до тексту\]](#) К е р и м о в Т.Х. Постмодернизм // Современный философский словарь / Под общ. ред. В.Е. Кемерова. — М.; Бишкек; Екатеринбург, 1996. — С.376.

⁵ [\[до тексту\]](#) Див: К е л л е В.В. Переосмысление системной методологии: версия П. Чекленда // Системные исследования. Методологические проблемы: Ежегодник, 1995—1996. — М., 1996. — С. 378.

⁶ [\[до тексту\]](#) С h e s k l a n d P.В. Systems Thinking, Systems Practice. J. Wiley and Sons: Chichester, 1986.

⁷ [\[до тексту\]](#) Див: К е л л е В.В. Переосмысление системной методологии: версия П. Чекленда. — С. 386.

⁸ [\[до тексту\]](#) Див.: З а н г В.-Б. Синергетическая экономика. Время и перемены в нелинейной экономической теории: Пер. с англ. — М., 1999. — 335 с.

⁹ [\[до текста\]](#) Див., наприклад: А н у р и н В.Ф. Постмодернизм: в поисках материального фундамента // Общ. науки и современность. — 2001. — № 3. — С. 112.

¹⁰ [\[до текста\]](#) К о р н а и Я. Системная парадигма. — С. 86.

¹¹ [\[до текста\]](#) У р м а н о в И. Синергические связи как новая модель организации производства // Мир. экономика и междунар. отношения. — 2000. — № 3. — С. 22.