

К. т. н. З. СТЕВИЧ

Республика Югославия, г. Бор,
Машинско-электротехничка школа

Дата поступления в редакцию
10.01 2000 г.

Оппонент д. т. н. З. СТОИЛЬКОВИЧ

ФИЗИЧЕСКИЕ ИМИТАТОРЫ МОЩНЫХ ТРАНЗИСТОРОВ

Во вновь создаваемых электроцепях реальные мощные транзисторы заменяются имитаторами для сигнализации о появлении опасных режимов.

Идея данного исследования заключается в том, что в процессе создания новых радиоэлектронных приборов вместо транзисторов больших мощностей (чаще всего дорогостоящих) используют блоки-имитаторы с переменными параметрами, которые ведут себя так же, как и заменяемый в реальной цепи элемент. При этом блок должен вовремя сигнализировать о сложившемся опасном режиме в имитируемом компоненте. Лишь после выяснения и исключения причин, вызывающих опасные ситуации в создаваемом устройстве, применяют обычный транзистор. Подобная мера предосторожности гарантирует более высокую степень защиты реального транзистора [1].

Из нескольких возможных вариантов использования физической модели имитатора транзистора самым эффективным является вариант, когда вместо предполагаемого транзистора применяют транзистор с более высокими предельными характеристиками [2, с. 78] (симулятор). Рабочие характеристики такого имитатора отвечают уровню моделируемого транзистора.

В первую очередь определяется максимальное напряжение, которое способно вывести из строя моделируемый транзистор [3, с. 1, 7]. Напряжение транзистора-имитатора должно значительно превышать максимально допустимое напряжение моделируемого компонента, и это (нижнее) значение принимают за основной параметр имитатора. При появлении перенапряжения имитатор сигнализирует об опасном режиме, но в состоянии его выдержать в допустимых пределах (т. е. в пределах предусмотренного запаса).

Распространенным средством защиты от подобной перегрузки является прекращение подачи тока или уменьшение его путем воздействия на управляющий электрод [4, с. 21]. Помимо тока в коллекторе и напряжения необходимо также следить за мощностью рассеяния и явлением вторичного пробоя. Для этого необходимо использовать более сложные цепи.

Ниже рассмотрены примеры использования схем сигнализации перенапряжения (рис. 1) и токовой перегрузки (рис. 2).

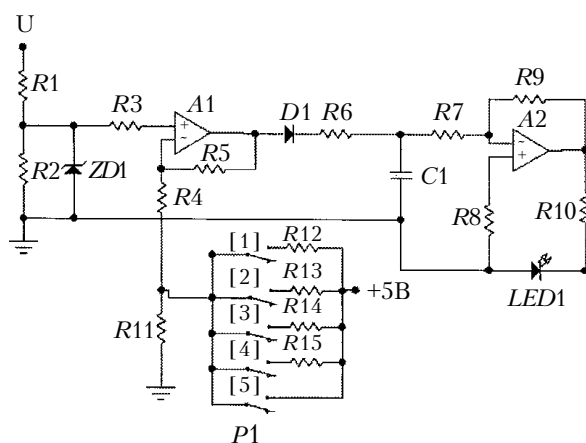


Рис. 1. Принципиальная схема сигнализации перенапряжения

Напряжение U транзистора с делителя $R1, R2$ через защитную цепь подается на положительный

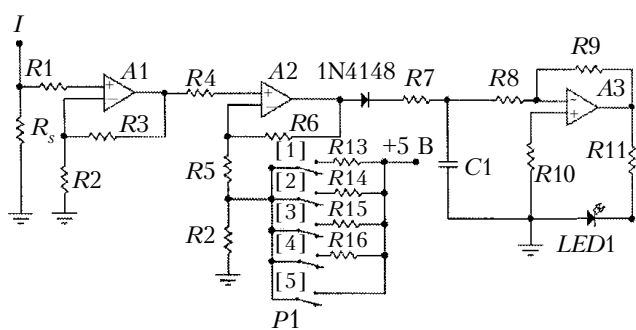


Рис. 2. Принципиальная схема сигнализации токовой перегрузки

вход усилителя $A1$. Данное напряжение сравнивается с напряжением на переключателе $P1$. В случае его превышения показатель на выходе компаратора переводится на более высокий положительный уровень по напряжению питания. Это вызывает относительно быструю зарядку конденсатора $C1$ через диод $D1$ и резистор $R6$. Если перенапряжение длится достаточно долго или импульсы перенапряжения по-

вторяются, напряжение на $C2$ достигнет такого значения, при котором через усилитель $A2$ включается $LED1$.

Временную константу $R7, C1$ необходимо считать так, чтобы она была значительно больше, чем $R6, C1$ и чтобы короткие импульсы перенапряжения поддерживали $LED1$ во включенном состоянии. «Горящий» $LED1$ является сигналом опасного режима.

Схема сигнализации токовой перегрузки отличается от предыдущей лишь тем, что в нее введено усиление малого напряжения (с шунта R_s), которое пропорционально току транзистора. Усиленное напряжение с выхода $A1$ подается на компаратор $A2$ и сравнивается с заданным напряжением на переключателе $P1$.

Значение сопротивления шунта R_s и усиления рассчитываются так, чтобы создавалась желаемая шкала тока на переключателе $P1$. В случае токовой перегрузки на выходе компаратора $A2$ достигается максимальное положительное напряжение, которое включает $LED1$ через диод $D1$, интегратор $R7, C1$ и усилитель $A3$. Интегратор $R7, C1$ обеспечивает включение диода $LED1$ и в случае появления коротких повторяющихся импульсов большого тока.

Приведенные принципиальные схемы были применены в имитаторе биполярного транзистора на основе транзистора BUT11AF (450 В, 5 А). Переключатели имитатора дают возможность выбрать напряжение «коллектор-эмиттер» 100, 200, 300 или 400 В, а силу тока коллектора — 1, 2, 3 или 4 А.

Устройство было предварительно смоделировано и оптимизировано на компьютере [5, с. 289] и лишь затем реально выполнено и испытано.

Испытания имитатора были проведены при следующих условиях [6, с. 110]: постоянном перенапряжении, постоянной токовой перегрузке, импульсном перенапряжении, импульсной токовой перегрузке.

Выполненное устройство показало хорошие результаты. Они позволяют надеяться, что дальнейшее совершенствование гибридной технологии позволит получить целую серию «интеллектуальных» транзисторов высокой мощности для создания новых компонентов электронной техники.

ИСПОЛЬЗОВАННЫЕ ИСТОЧНИКИ

1. Pan Y. A fundamental limitation for bipolar transistor scalling // IEEE Electron Device Letters. — 1990. — Vol. 11, N 10. — P. 445—447.
2. Stevic Z. Simulacija energetskih poluprovodni kih prekida a. — Beograd. — Magistarski Rad, 1999.
3. Lander C. W. Power electronics. — UK : McGraw — Hill, 1981.
4. Веденев Г. М., Зинченко А. Н., Токарев А. Б. Силовые биполярные транзисторы при работе в ключевых режимах. — М. : МЭИ, 1992.
5. Semiconductor device modeling with SPICE / P. Antognetti, ed. and G. Massobrio, coed. — McGraw—Hill: 1988.
6. Бергельсон И. Г., Каменецкий Ю. А., Николаевский И. Ф. Транзисторы: параметры, методы измерений и испытаний. — М. : Сов. радио, 1968.

К. т. н. В. В. ДАНИЛОВ

Украина, г. Донецк, НИИ комплексной автоматизации

Дата поступления в редакцию
26.07 1999 г.—10.04 2000 г.
Оппонент к. т. н. Л. Д. ЗУБКО

ИНЖЕНЕРНЫЙ РАСЧЕТ АКУСТООПТИЧЕСКОГО МОДУЛЯТОРА

По виду электрооптической частотной характеристики рассчитывается геометрия акустооптического взаимодействия, элементы согласующей цепи и угловой режим дифракции.

В соответствии с предложенной в [1] терминологией акустооптический модулятор (АОМ) — это устройство управления лазерным пучком, принцип действия которого основан на акустооптическом эффекте, предназначенное для использования в качестве элемента ввода информации в оптоэлектронные системы спектрального и корреляционного анализа радиосигналов, реализующее линейные преобразования энергии управляющего радиосигнала в энергию лазерного пучка, а частоты радиосигнала — в угол отклонения пучка. Как элемент оптиче-

ских систем спектрального и корреляционного анализа радиосигналов акустооптический модулятор показан в работе [2].

Акустооптический модулятор отличается от других акустооптических устройств (например, акустооптических затвора, дефлектора, фильтра, расщепителя лазерного пучка и др.) геометрией акустооптического взаимодействия, создающей линейную модуляционную характеристику, входной и выходной оптикой (оптической схемой формирования лазерного пучка определенной формы до поступления его на АОМ и после выхода) и схемой электрического согласования с трактом управляющего радиосигнала.

Предлагаемая методика инженерного расчета АОМ включает следующие этапы.

1. Выбор материалов светозвукопровода (СЗП), электроакустического преобразователя (ЭАП), аку-