

Д. ф.-м. н. И. М. ВИКУЛИН, С. В. ИЛЬИН, В. А. МИНГАЛЕВ

Украина, г. Одесса, Академия связи Украины

Дата поступления в редакцию
23.04 2003 г.

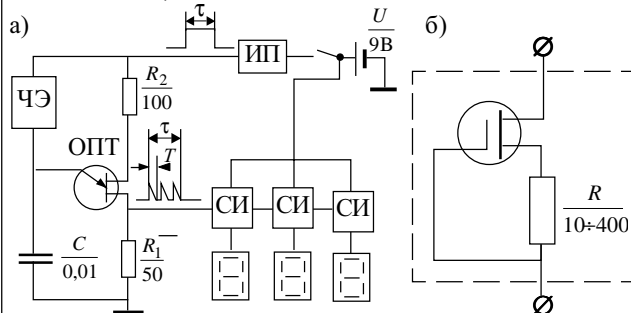
Оппонент к. т. н. А. А. НИКОЛЕНКО
(ОНПУ, г. Одесса)

МНОГОФУНКЦИОНАЛЬНЫЙ СЕНСОР С ЦИФРОВОЙ ИНДИКАЦИЕЙ

Разработана простая базовая схема сенсора с цифровой индикацией, которая может быть использована в устройствах различного назначения.

Сенсоры для измерения внешних воздействий (температуры, интенсивности света, магнитного поля, радиации и др.) в полевых условиях должны иметь минимальные габариты и энергопотребление.

Такое устройство разработано на основе релаксационного генератора, показанного на рисунке. В схему генератора входит однопереходный транзистор (ОПТ), два резистора с конденсатором и чувствительный элемент (ЧЭ), представляющий собой генератор тока, чувствительный к измеряемому внешнему воздействию. (Выбор генератора на ОПТ определяется тем, что при определенных величинах сопротивления R он имеет высокую стабильность частоты — порядка 0,5% в природном интервале температур $-40...+60^\circ\text{C}$.)



Структура многофункционального сенсора (а) и схема термочувствительного элемента (б)

Рассмотрим работу схемы на примере реализации на ее основе электронного термометра. В этом случае в качестве ЧЭ может использоваться полевой МДП-транзистор в двухполосном включении (затвор замкнут с истоком), ток через который растет с увеличением температуры [1]. При непрерывном питании с резистора R_1 генератора снимаются импульсы напряжения с периодом

$$T = \frac{1}{f} = C \frac{V_{\beta} - V_0}{I_3},$$

где V_{β} и V_0 — напряжение включения и остаточное напряжение эмиттерной характеристики ОПТ, а I_3 — ток через ЧЭ [2].

Если же генератор питать импульсами с длительностью $\tau \gg T$, то за время одного импульса питания τ

генератор выдаст $n = \tau/T$ импульсов. Подбором величины емкости конденсатора можно установить необходимое значение T , а значит, и получить соответствующее количество выходных импульсов за один импульс питания. Например, при использовании сенсора в качестве медицинского термометра можно установить такое значение T , чтобы за $\tau = 0,1$ с генератор выдавал $n_0 = 360$ импульсов при 36°C [3].

При изменении температуры изменяется ток I_3 ЧЭ (полевого транзистора). Подбором величины резистора между затвором и истоком полевого транзистора можно получить такую зависимость $I_3(T)$, что при увеличении температуры на 1 градус Δt составит 10, т. е. один импульс с генератора ОПТ соответствует $0,1^\circ\text{C}$.

Сигнал с ОПТ подается на счетчики импульсов (СИ) с цифровыми индикаторами. Число импульсов на шкале индикаторов, например 300, соответствует температуре 30°C , 400 — 40°C и т. д. Отсюда же следует, что точность датчика при указанных условиях не выше $0,1^\circ\text{C}$, т. к. счетчик считает только целое число импульсов. Однако установив $n_0 = 3600$ и добавив число счетчиков, можно повысить точность до $0,01^\circ\text{C}$. Очевидно, максимальная точность будет ограничена собственными шумами ЧЭ и нестабильностью частоты генератора на ОПТ.

Необходимо отметить, что для исключения разогрева ЧЭ протекающим током блок питания (ИП) должен выдавать при одном нажатии выключателя питания только один импульс τ , и генератор на ОПТ работает только в это время, несмотря на то, что общее питание остается включенным для сохранения цифр на индикаторе. Для следующего измерения температуры нужно отпустить и опять нажать кнопку выключателя, и т. д. Время измерения при этом определяется только инерционностью процесса передачи тепла от исследуемого предмета к ЧЭ. При использовании ЧЭ в металлическом транзисторном микрокорпусе оно порядка 20 с.

Экспериментальные образцы сенсоров температуры создавались на основе однопереходного транзистора типа КТ117, а в качестве чувствительного элемента использовался МДП-транзистор КП305А, в качестве блока питания — две микросхемы К176ЛА7, в качестве счетчиков импульсов — микросхемы К176ИЕ4, индикаторы типа АЛС314. Сенсор температуры оказался работоспособным в интервале $-60...+120^\circ\text{C}$ с точностью $0,1^\circ\text{C}$. Все элементы схемы помещаются в корпусе размером с авторучку с ЧЭ на конце. Градуировку индикатора в этом случае проще производить по шкале Кельвина.

Описанная базовая модель сенсора может использоваться для измерения любых других внешних воздействий с соответствующей заменой чувствительного элемента, к которому предъявляются лишь два требования.

Во-первых, он должен быть генератором тока (ток не зависит от напряжения на элементе) и, во-вторых, иметь линейную зависимость тока от измеряемого внешнего воздействия. При измерении интенсивности света, например, этим требованиям соответствуют фотодиоды и полевые фототранзисторы [2], для измерения магнитных полей подходят магнитотранзисторы [4], при измерении гамма-излучения эффективны диоды на основе синтетических алмазов [5] и т. д.

В качестве чувствительных элементов одновременно могут быть использованы и другие элементы генератора. Так, при измерении интенсивности света одновременно с освещением фотодиода (ЧЭ) может освещаться и ОПТ, напряжение включения которого V_{β} при этом уменьшается. Частота генератора (I) будет увеличиваться уже по двум причинам — уменьшения V_{β} ОПТ и увеличения I_{ϕ} фотодиода, что увеличивает фоточувствительность сенсора. Аналогичные варианты возможны и при использовании в качестве конденсатора МДП-фотоварикапа, емкость которого зависит от освещения.

Поскольку выходным параметром сенсора является частота импульсов, информация с него может быть легко введена в любую ЭВМ.

Таким образом, предложена схема сенсора, содержащего генератор на однопереходном транзисторе с чувствительным элементом, ток через который зависит от определенного внешнего воздействия — температуры, давления, радиации и т. д. Изменение тока через элемент приводит к изменению частоты выходных импульсов, считываемых счетчиками с выходом информации на световое табло.

ИСПОЛЬЗОВАННЫЕ ИСТОЧНИКИ

1. Викулин И. М., Майстренко И. Е., Прохоров В. А. Термостабильные генераторы тока на полевых транзисторах // Вопросы радиоэлектроники. Сер. ТРТО.— 1991.— Вып. 1.— С. 34—39.
2. Викулин И. М., Стафеев В. И. Физика полупроводниковых приборов.— М.: Радио и связь, 1990.
3. Пат. 2058019 РФ. Электронный датчик температуры / И. М. Викулин, В. И. Гречан, И. Р. Халимов.— Б.И.— 1996, № 10.
4. Викулина Л. Ф., Глауберман М. А. Физика сенсоров температуры и магнитного поля.— Одесса: Маяк, 2000.
5. Богданов А. В., Викулин И. М. Приборы на основе полупроводниковых алмазов.— М.: Электроника, 1987.

К. ф.-м. н. А. Г. ГОЛОВКО

Украина, г. Кизомыс, НПФ «Артур»
E-mail: argo_m@ukr.net

Дата поступления в редакцию
13.08 2003 г.

Оппонент д. ф.-м. н. В. А. ДРОЗДОВ
(ОИСВ, г. Одесса)

ФИЗИЧЕСКИЙ ПРИНЦИП ПРЕОБРАЗОВАНИЯ ФЛУКТУАЦИЙ В ДАТЧИКАХ

Описанный принцип позволяет более надежно прогнозировать флуктуационные свойства и стабильность работы датчиков преобразования неэлектрических параметров в напряжение.

Работа множества используемых в электронной аппаратуре датчиков основана на преобразовании неэлектрического параметра в напряжение. При этом общим для них является изменение электропроводности вследствие изменения внешних воздействий. Вид функции такого преобразования часто содержится в вольт-амперной характеристике (ВАХ) датчика. Одновременно внешние помехи и внутренние флуктуации проводимости преобразуются в датчике во флуктуации падения напряжения, что определяет уровень нестабильности его работы.

В [1] на основе экспериментальных исследований было сделано заключение, что в цепи, состоящей из датчика, нагрузочного резистора и источника питания, элементарная флуктуация электропроводности $\delta g(t)$ датчика вызывает флуктуацию силы тока $\delta i(t)$, пропорциональную смещению U :

$$\delta i(t) = \delta g(t)U. \quad (1)$$

В случае нелинейной ВАХ действует известная взаимосвязь между флуктуацией силы тока и флуктуацией напряжения $\delta u(t)$ [2]—

$$\delta u(t) = r_d \delta i(t), \quad (2)$$

где r_d — дифференциальное сопротивление датчика.

Объединив (1) и (2), получим уже известную [3] важную и применимую для различных типов датчиков и видов флуктуаций функцию преобразования датчиком мгновенных значений флуктуации электропроводности во флуктуацию падения напряжения на нем.

$$\delta u(t) = -\delta g(t)r_d U. \quad (3)$$

Знак «минус» отражает факт, что рост проводимости приводит к уменьшению падения напряжения на образце.

Для омического датчика, сопротивление которого R , соотношение (3) принимает вид

$$\delta u(t) = -\delta g(t)RU. \quad (4)$$

Рассмотренное выше позволяет сделать полезное и удобное для использования на практике разработчиками электронной аппаратуры обобщение — раскрыть физический принцип, лежащий в основе флуктуационных преобразований в датчиках.

Сперва рассмотрим наиболее простой случай — датчик с линейной ВАХ. Для него