

К. т. н. В. А. БЕРЕЖНОЙ, В. И. КУЖЕЛЬ, В. С. ИГНАТЕНКО,
М. А. КОНДРАЩЕНКО, А. Ф. РЯБЧУК, к. т. н. Б. С. ЧЕРНИЙ

Украина, г. Киев, Научно-производственное предприятие «Сатурн»
E-mail: chmil@jssaturn.kiev.ua

Дата поступления в редакцию
11.04 2003 г.

Оппонент к. ф.-м. н. В. Н. РАДЗИХОВСКИЙ
(ГП "Айсберг", г. Киев)

ВЫСОКОЧУВСТВИТЕЛЬНЫЙ МОДУЛЯЦИОННЫЙ РАДИОМЕТРИЧЕСКИЙ ПРИЕМНИК ДИАПАЗОНА ЧАСТОТ 92...96 ГГц

Представлены результаты разработки модуляционного радиометрического приемника, предназначенного для применения в измерительных системах диапазона частот 92...96 ГГц.

Миллиметровый диапазон радиоволн вызывает пристальное внимание разработчиков радиометрической аппаратуры в связи с возникшими практически потребностями в системах пассивной локации, дистанционного измерения температур объектов, метрологии, радиовидения, измерения поглощающих свойств материалов и характеристик атмосферы. В этих целях ведутся разработки различных по назначению измерительных систем на базе высокочувствительных одноканальных и многоканальных радиометров [1—3].

Настоящая работа посвящена разработке и исследованию модуляционного радиометрического приемника, предназначенного для использования в измерительных системах, работающих в диапазоне частот 92...96 ГГц.

Модуляционный радиометрический приемник (МРП) разработан в двух вариантах по супергетеродинной схеме с синхронным детектированием (рис. 1). Конструктивно он состоит из модуля подшумливания (в который входят направленный ответвитель 1, *pin*-аттенуатор 2 и твердотельный генера-

тор шума 3), ферритовых вентиляей 4, 6, *pin*-модулятора 5, преобразователя частоты, включающего балансный смеситель и гетеродин, платы усиления, регулировки и квадратичного детектирования 7, платы генератора опорного напряжения 8 и синхронного детектора 9.

Этот вариант МРП при потерях преобразования балансного смесителя ~5,5—6 дБ имеет флуктуационную чувствительность ~0,03 К/√Гц и линейную выходную характеристику с крутизной 2 В/К (рис. 2).

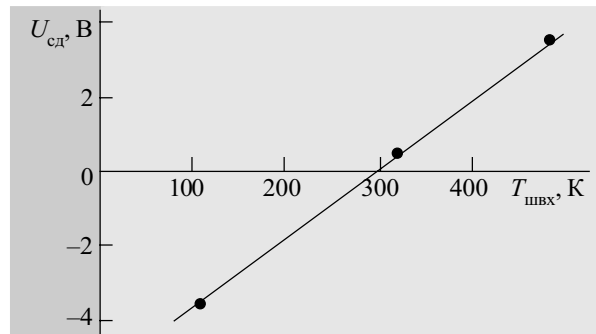


Рис. 2. Выходная характеристика МРП

С целью повышения флуктуационной чувствительности в 3 раза в состав МРП введен малошумящий усилитель (МШУ) SLW-15-5 и полосно-пропускающий фильтр (ППФ). Наличие модуля подшумливания

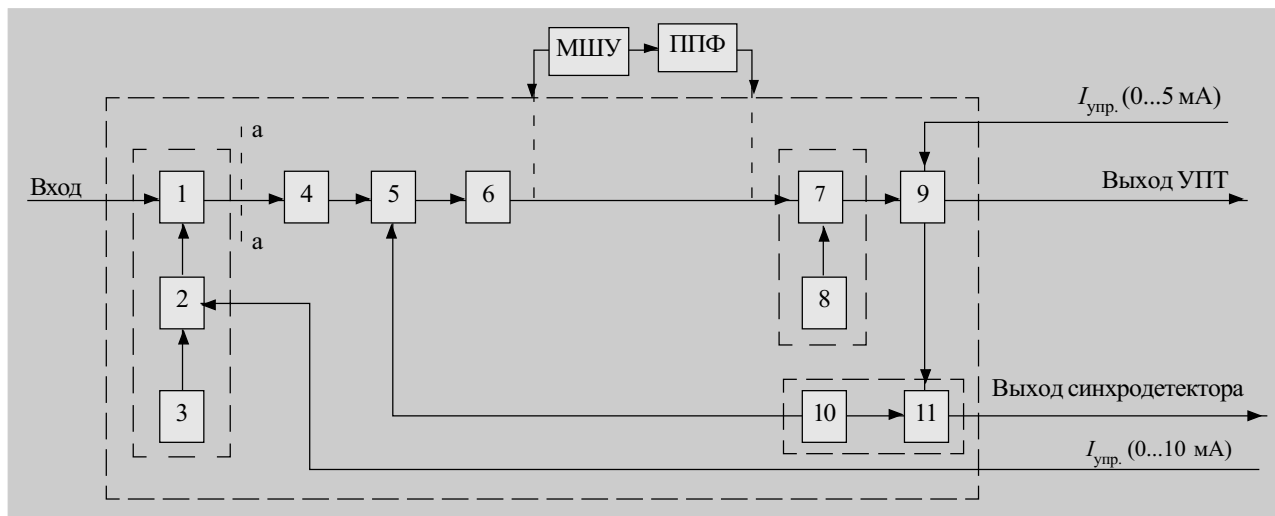


Рис. 1. Структурная схема МРП

позволяет использовать МРП в системах пассивной локации, реализующих метод нулевого приема [4].

Для количественной оценки уровня избыточной температуры шума $T_{ш\text{ изб}}$ в сечении «а—а» приводим аналитические выражения (1), (2), (3), полученные на основании графо-аналитического рассмотрения структурной схемы МРП (рис. 1).

$$T_{ш\text{ изб}} = D \frac{T_{гш} - T_o}{L_{a0} L_{ad} L_{но}}, \quad (1)$$

где D — коэффициент, учитывающий рассогласование элементов 1, 2, 3, 4 —

$$D = 1 \pm 2(|\Gamma_r| |\Gamma_a| + |\Gamma_r| |S_a|^2 + |\Gamma_{но}| + |\Gamma_r| |S_a|^2 + |S_{но}|^2 + |\Gamma_b| + |\Gamma_a| |S_{но}|^2 + |\Gamma_b| + |\Gamma_{но}| |\Gamma_b|); \quad (2)$$

$\Gamma_r, \Gamma_a, \Gamma_{но}, \Gamma_b$ — коэффициенты отражения генератора шума, *pin*-аттенюатора, направленного ответвителя и вентиля, соответственно;

$S_a, S_{но}$ — коэффициенты передачи *pin*-аттенюатора и направленного ответвителя, соответственно, —

$$S_a = \frac{1}{\sqrt{L_{a0} L_{ad}}}; \quad S_{но} = \frac{1}{\sqrt{L_{но}}}; \quad (3)$$

L_{a0}, L_{ad} — начальное и вводимое ослабления *pin*-аттенюатора;
 $L_{но}$ — переходное ослабление направленного ответвителя;
 $T_{гш}$ — эквивалентная температура шума генератора шума;
 T_o — температура окружающей среды.

В таблице представлены оценки для $T_{ш\text{ изб}}$ при следующих параметрах элементов: $T_{гш} = 5000$ К; $L_{a0} = 1,5$ дБ; $L_{ad} = 0 \dots 20$ дБ; $L_{но} = 10$ дБ; $\Gamma_r = \Gamma_{но} = \Gamma_b = 0,13$; $\Gamma_a = 0,33$.

L_{ad} , дБ	0	1	10	20
$T_{ш\text{ изб}}^*$, К	340	270	34	3,4
$\bar{T}_{ш\text{ изб}}^{**}$, К	346	275	35	3,4

* Без учета рассогласования.

** Усредненное значение $T_{ш\text{ изб}}$ с учетом рассогласования.

Фактические значения заданных уровней избыточной температуры шума определяются при калибровке модуля подшумливания. Амплитудную модуляцию входного сигнала и сигнала подшумливания осуществляет *pin*-модулятор 5. Частота модуляции 2 кГц. Модулятор развязан по входу и выходу ферритовыми вентилями 4, 6.

Балансный смеситель осуществляет двухполосный прием и преобразование частоты 92...96 ГГц входного сигнала в промежуточную частоту 10...2000 МГц. Частота гетеродина 94 ГГц, мощность — 12 мВт.

Двухкаскадный усилитель ПЧ, регулирующий *pin*-аттенюатор, квадратичный детектор и усилитель постоянного тока (УПТ) расположены на одной плате 9 и конструктивно выполнены в виде отдельного модуля, технические характеристики элементов которого рас-



Рис. 3. Модуляционный радиометрический приемник

смотрены в работе [5]. Генератор опорного напряжения $I0$ и синхродетектор II описаны в работе [6]. Конструктивно элементы МРП размещены в герметичном корпусе (рис. 3). При изготовлении СВЧ-элементов использована гибридно-интегральная технология. Стабилизированный источник питания выполнен в виде отдельного блока.

Разработанный модуляционный радиометрический приемник может быть использован в измерительных системах различного назначения. Он реализует следующие основные технические характеристики:

- диапазон рабочих частот, ГГц — 92...96;
- флуктуационная чувствительность (при постоянной времени интегрирования 1с), $K/\sqrt{\text{Гц}}$: без МШУ — 0,03; с МШУ — 0,01;
- частота модуляции, кГц — 2;
- диапазон избыточной температуры шума, К — 4...340;
- напряжение питания 220 В \pm 5% частотой 50 Гц.

ИСПОЛЬЗОВАННЫЕ ИСТОЧНИКИ

1. Hollinger I. P., Kenney I. E., Troy B. E. A versatile millimeter-wave imaging system // IEEE Trans. on MTT.— 1976.— Vol. MTT-24, N 11.— P. 786—793.
2. Гудкова Н. Л., Ширяев А. М. Использование в народном хозяйстве СВЧ-аппаратуры дистанционного зондирования из космоса // Зарубежная радиоэлектроника.— 1991.— № 4.— С. 86—100.
3. Михайлов Н. Ф., Шукин Г. Г. Зарубежные исследования в области СВЧ-радиометрического зондирования атмосферы // Там же.— 1993.— № 4.— С. 49—66.
4. Филатов А. В. Модифицированный метод нулевого приема в сверхвысокочастотном радиометре // Приборы и техника эксперимента.— 1996.— № 3.— С. 87—92.
5. Бережной В. А., Тузенко А. П., Черний Б. С. и др. Унифицированные модули СВЧ для вторичных преобразователей многоканальных радиометров // См. настоящий номер.— С. 19—20.
6. Кужель В. И., Шум А. Н. Синхронный усилитель с оптронной развязкой // Радиоэлектроника.— 1998.— № 4.— С. 79—80.