

PACS: 62.20.Fe

Я.Е. Бейгельзимер

ПРОСТОЙ СДВИГ МЕТАЛЛОВ: ЧТО ЭТО ТАКОЕ?

Донецкий физико-технический институт им. А.А. Галкина НАН Украины
ул. Р. Люксембург, 72, г. Донецк, 83114, Украина

Выдвигается гипотеза о двустадийном характере деформации металлов при нагружении по схеме простого сдвига. На первой стадии их микроструктура изменяется так, как и при удлинении; на второй – в металлах происходят случайные мультимасштабные ротационные движения, подобные турбулентным движениям в жидкости. Описан возможный механизм внутренних ротаций, и дана оценка скорости связанного с ними массопереноса. Предложена мера «истинной» деформации на различных стадиях нагружения по схеме простого сдвига.

Ключевые слова: металл, простой сдвиг, интенсивная пластическая деформация, турбулентность, деформация

Введение

В теории деформаций различают простой и чистый сдвиги, которые разнятся, в первом приближении, лишь поворотом (рис. 1).

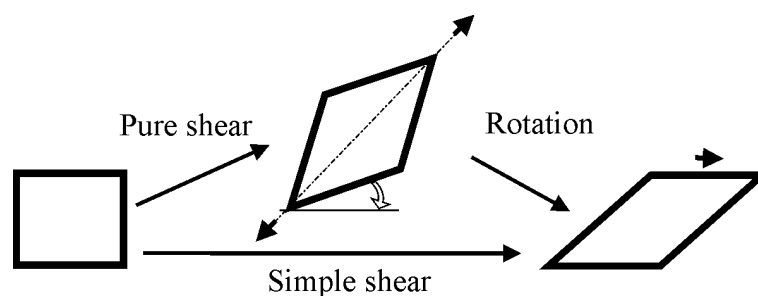


Рис. 1. Простой и чистый сдвиги

Согласно одному из базовых положений механики сплошных сред – принципу материальной независимости от системы отсчета [1] – поворот не влияет на механические свойства материалов. Отсюда следует, что приведенные схемы деформации должны оказывать эквивалентное воздействие на металлы.

Чистый сдвиг представляет собой плоское удлинение, которое реализуется, например, при прокатке листов. Простой же сдвиг характерен для таких процессов интенсивной пластической деформации (ИПД), как кручение под давлением [2], равноканальное угловое прессование [3] и винтовая экструзия

зия [4]. На основании утверждения предыдущего абзаца можно заключить, что процессы ИПД должны оказывать на металлы такое же воздействие, как и прокатка. Но многочисленные работы, выполненные в этом направлении, говорят о том, что это не так (см. анализ в работах [2–4]). Например: характер эволюции микроструктур металлов при ИПД и прокатке разный (в первом случае образуются фрагменты с гораздо большей долей высокоугловых границ, чем во втором); при ИПД упрочнение металлов выходит на насыщение, а при прокатке – нет; при ИПД происходит интенсивное перемешивание различных фаз в отличие от их вытягивания при прокатке. Налицо противоречие, которое требует объяснения.

В работах [5,6] предпринята попытка решения указанного противоречия, основанная на допущении, что свойства простого сдвига объясняются особенностями связанного с ним поворота. Последний происходит внутри материальной точки (представительного объема) твердого тела, т.е. вне рамок модели сплошной среды, а потому не подпадает под «юрисдикцию» ее постулата.

В настоящей работе эти представления получили дальнейшее развитие: описан возможный механизм внутренних поворотов; дана оценка скорости связанного с ними массопереноса; предложена мера деформации на различных стадиях простого сдвига.

Эквивалентность разных схем нагружения: историческая справка

Впервые гипотезу об эквивалентности разных схем нагружения при холодной пластической деформации выдвинул Р. Ludwik в 1909 г. [7]. В современной формулировке она звучит так: напряжение течения металлов при монотонной холодной пластической деформации является однозначной функцией «эквивалентной деформации» и не зависит от схемы нагружения. Указанная функция получила название «единой кривой течения».

Р. Ludwik обосновал следующие выражения для расчета эквивалентной деформации e при одноосном удлинении (e_{el}), сжатии (e_{set}) и кручении (e_{tor}):

$$e_{el} = \ln \frac{L}{L_0}, \quad e_{set} = \ln \frac{H_0}{H}, \quad e_{tor} = \frac{\gamma}{\sqrt{3}}, \quad (1)$$

где L_0 и L – соответственно начальная и конечная длина образца при удлинении; H_0 и H – соответственно начальная и конечная высота образца при сжатии; $\gamma = r\varphi/h$ – деформация сдвига при кручении (r – расстояние от оси образца до точки, где вычисляется деформация, φ – угол закручивания образца, h – его высота).

В последующем Ф. Odquist [8] предложил общее выражение для расчета e при произвольном нагружении:

$$e = \int de^p, \quad (2)$$

где интеграл берется по всему пути деформирования, $de^P = \sqrt{\frac{2}{3} de_{ij}^P de_{ij}^P}$ – так называемое эквивалентное приращение пластической деформации, de_{ij}^P – тензор приращений пластической деформации.

В случаях одноосного удлинения, сжатия и кручения соотношение (2) приводит к формулам (1).

Параметр e получил в литературе название «истинной» или «эквивалентной» деформации. Часто его называют деформацией Мизеса или параметром Одквиста.

Многочисленные эксперименты, выполненные до значений $e \sim 1$ на разных металлах и сплавах, убедительно свидетельствовали в пользу гипотезы эквивалентности (см., напр., статьи в сб. [9]). Ситуация в корне изменилась после того, как возникла потребность в изучении свойств материалов при больших деформациях и появились методики для этого. Эксперименты Р. Bridgeman [10] по деформации металлов под давлением выявили, что при кручении кривая течения выходит на горизонтальную асимптоту (имеется насыщение в упрочнении металлов), а при удлинении – нет. Это свидетельствовало о возможной неэквивалентности указанных схем нагружения. Для объяснения полученных результатов Р. Bridgeman предложил идеализированную модель простого сдвига, иллюстрирующую его принципиальное отличие от удлинения.

Иной точки зрения придерживался А. Nadai [11], который полагал, что причина слабого упрочнения при кручении состоит не в отсутствии эквивалентности простого сдвига и удлинения, а в неправильном выражении для эквивалентной деформации при кручении. А. Nadai, в отличие от Р. Ludwik, допустил, что одно и то же упрочнение происходит не при равных суммарных сдвигах, а при равных главных удлинениях по обеим схемам. С тех пор в литературе фигурируют два подхода для расчета «истинной» деформации при кручении. Оба они основаны на гипотезе эквивалентности простого сдвига и удлинения, только в первом (см., напр., [12]) допускается, что удлинение представляет собой сумму простых сдвигов, а во втором (см., напр., [13]) – что простой сдвиг на самом деле является удлинением. В рамках первого подхода получают следующее соотношение для расчета «истинной» деформации:

$$e_M = \frac{\gamma}{\sqrt{3}}, \quad (3)$$

где γ – деформация сдвига, а нижний индекс М указывает на то, что e_M представляет собой деформацию Мизеса (т.е. следует из соотношения (2)).

Согласно второму подходу «истинная» деформация при простом сдвиге определяется по формуле

$$e_H = \frac{2}{\sqrt{3}} \ln \left[\left(1 + \frac{\gamma^2}{4} \right)^{1/2} + \frac{\gamma}{2} \right], \quad (4)$$

где индекс Н указывает на то, что e_H представляет собой так называемую деформацию Хенки [13].

При $\gamma < 2$ формулы (3) и (4) дают практически совпадающие значения (разница не превышает 10%), но при больших значениях γ результаты расчета по ним катастрофически расходятся, причем второе соотношение приводит к гораздо меньшим значениям «истинной» деформации, чем первое. Именно этим обстоятельством приверженцы второго подхода к «эквивалентности» объясняют слабое упрочнение металлов при больших значениях γ .

Гипотеза «неэквивалентности».

Две стадии деформации по схеме простого сдвига

В работах [5,6] автор попытался обосновать гипотезу «неэквивалентности», согласно которой простой сдвиг принципиально отличается от удлинения. Корень отличия в том, что простой сдвиг является стационарным процессом, а удлинение – нет. Это иллюстрирует рис. 2.

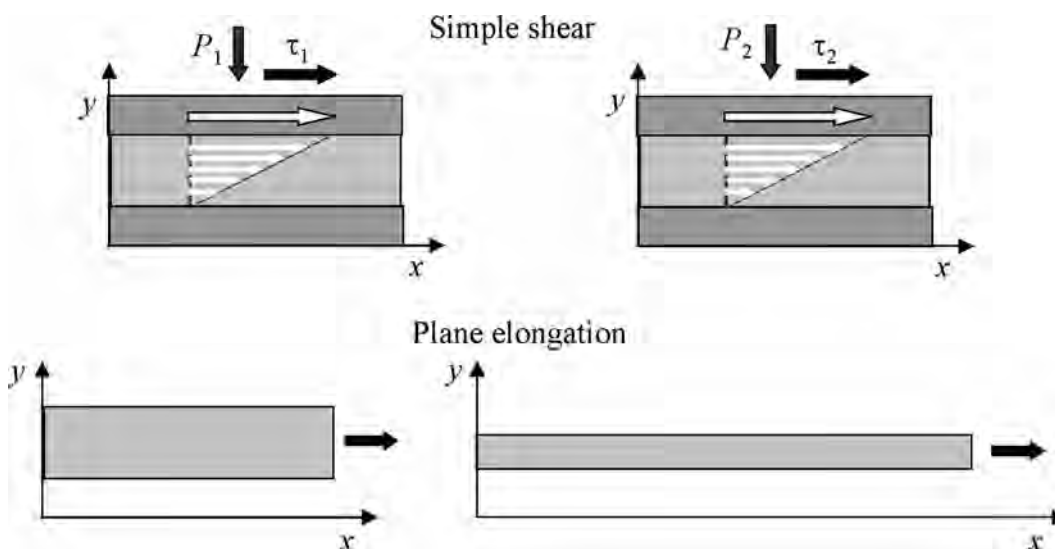


Рис. 2. Схема, иллюстрирующая стационарность простого сдвига и нестационарность удлинения. Показаны фрагменты образцов при простом сдвиге и удлинении в два последовательных момента деформации. Белые стрелки – поле скоростей простого сдвига

Легко показать, что простой сдвиг под постоянным давлением не должен приводить к деформационному упрочнению материалов. Действительно, из соображений размерности: $P \sim \tau \sim \sigma(\gamma)F(\gamma)$, где P – давление на плоскость сдвига, τ – напряжение сдвига, $\sigma(\gamma)$ – напряжение течения деформируемого материала, $F(\gamma)$ – некоторая безразмерная функция геометрии задачи. Рассматривая образец при двух последовательных значениях деформации γ_1 и γ_2 , получаем, что из стационарности сдвига следует $F(\gamma_1) = F(\gamma_2)$. Тогда из условия постоянства давления $P_1 = P_2$ согласно (5) получаем $\sigma(\gamma_1) = \sigma(\gamma_2)$.

Отсюда возникает мысль: может быть, насыщение в упрочнении, которое обнаружил Р. Bridgeman при кручении под давлением, объясняется тем, что металлы лишь после достаточно больших деформаций реализуют простой сдвиг?

Тут же сразу приходят на ум результаты классических экспериментов Н. Tresca [14], выполненных более 150 лет назад. Он установил, что при продавливании отверстий в листах из различных материалов (заметим, что в этом случае реализуется схема простого сдвига по периметру отверстия) четко выделяются 2 стадии деформирования: с упрочнением – на первой из них и с «жидкоподобным течением, без упрочнения» – на второй. В последующем при схематизации результатов исследований и выделении главного на тот момент вторая стадия «отошла в тень». Так может быть, именно ее переоткрыл Р. Bridgeman в своих экспериментах по простому сдвигу? И, возможно, насыщение в упрочнении металлов в процессах ИПД также объясняется простым сдвигом?

В работах [5,6] автор попытался обосновать положительный ответ на эти вопросы. Кроме того, в указанных работах предложен возможный механизм деформации в представительном объеме материалов, объясняющий отсутствие деформационного упрочнения при простом сдвиге, – случайные мультимасштабные ротационные движения, стационарные в статистическом смысле (подобно турбулентным движениям жидкости).

Согласно [5,6] деформация по схеме простого сдвига является двустадийной. На первой стадии в диапазоне деформации сдвига $0 < \gamma < \gamma_c$ (где γ_c – параметр процесса деформации, см. ниже) микроструктура металла изменяется подобно тому, как это происходит в процессе удлинения. На второй стадии при $\gamma > \gamma_c$ в металле происходят стационарные, в статистическом смысле, турбулентные движения. Эта стадия деформации, собственно, и является, простым сдвигом. На рис. 3 приведена схема, иллюстрирующая две стадии деформации по схеме простого сдвига, а также различия в эволюции структуры при простом сдвиге и удлинении.

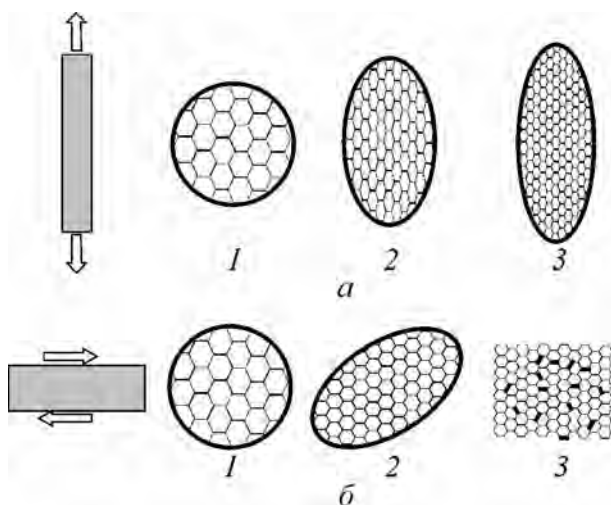


Рис. 3. Схема, иллюстрирующая изменение структуры металла при удлинении (а) и деформации по схеме простого сдвига (б). Цифры 1, 2 и 3 показывают последовательные моменты деформации

Из рис. 3,а видно: при удлинении образца согласно принципу Polanyi–Taylor происходит удлинение каждого зерна, что вызывает все большую фрагментацию внутри него (позиции 2 и 3). При этом материал все время упрочняется. Для деформации по схеме простого сдвига (рис. 3,б) характерна другая эволюция структуры. Первая стадия (позиция 2) аналогична удлинению с соответствующей фрагментацией и деформационным упрочнением. На второй стадии (позиция 3) возникает стационарное турбулентное движение, быстро размывающее границу исходного зерна. В этом случае деформационного упрочнения нет, так как общая длина границ не увеличивается. Однако из-за постоянных ротаций быстро растут углы разориентации фрагментов. В ходе ротаций происходит интенсивный массоперенос, фрагменты очищаются от дислокаций (они выходят на границы), происходит залечивание микропор, образовавшихся на ранних стадиях деформации [15]. В результате пластичность металла растет. По нашему мнению, этот процесс стационарного турбулентного движения, возникающий в субмикроструктурной структуре металлов при специально созданных условиях, и является интенсивной пластической деформацией. *Именно стационарное турбулентное движение при простом сдвиге под давлением принципиально отличает ИПД от просто большой пластической деформации.*

Силовые моменты – движущая сила ротаций

С нашей точки зрения, ротации вызываются силовыми моментами, возникающими при сдвиге под давлением. Поясним это на примере кручения под давлением (рис. 4,а). Квадратом на этом рисунке показан представительный объем (RVE – representative volume element) металла, т.е. объем, содержащий достаточно большое число его зерен [16]. В механике твердого деформируемого тела RVE является материальной точкой. Касательные напряжения, действующие на боковых поверхностях RVE, полагаются равными друг другу, т.е. $\tau_{zx} = \tau_{xz}$ в каждой материальной точке образца. Это закон парности касательных напряжений, лежащий в основе безмоментной механики сплошных сред [1]. Именно он обеспечивает равновесие моментов сил, приложенных к RVE.

Для литых и относительно слабдеформированных металлов закон парности касательных напряжений хорошо выполняется. Однако для субмикроструктурных материалов он, как нам представляется, может нарушаться по следующей причине. В этом случае, при определенной доле высокоугловых границ, допускающих проскальзывание, из таких границ образуется бесконечный кластер (по терминологии теории протекания (см., напр., [17])), насквозь пронизывающий представительный объем материала. Согласно модели Шкловского–Де-Жена [17] бесконечный кластер имеет структуру связанной крупноячеистой сети с размером ячеек L , гораздо большим характерного размера связи l (в нашем случае – размера сильноразориентированного фрагмента). Напряжение τ_{zx} сдвига по границам ячеек этого

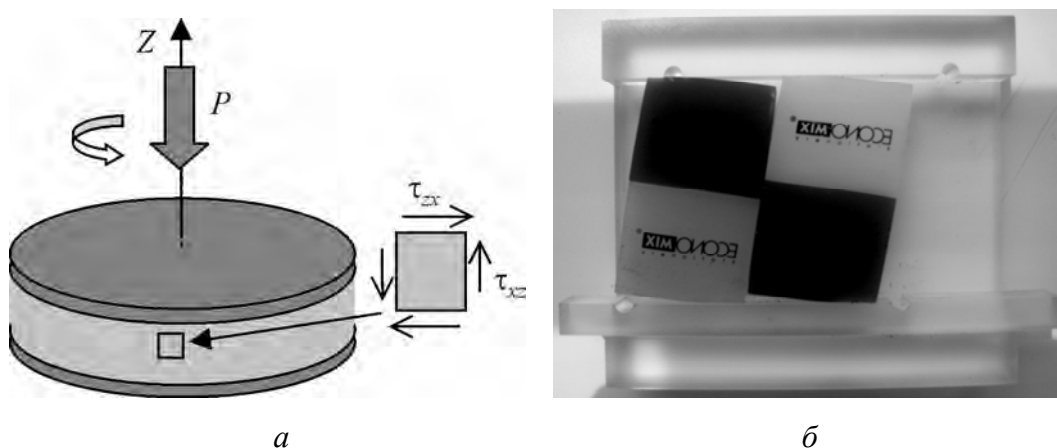


Рис. 4. Модели, поясняющие возникновение силовых моментов при простом сдвиге под давлением: *а* – кручение под давлением (квадратом показан представительный объем металла); *б* – модель из оргстекла и четырех ластиков, показывающая возникновение упругого момента при перемещении нижней пластины из-за различия в напряжениях трения на горизонтальных и вертикальных поверхностях ластиков

кластера, ориентированным вдоль плоскости наковален, в среднем выше, чем напряжение τ_{xz} сдвига по перпендикулярно ориентированным границам. Это обусловлено высоким уровнем давления P , действующего на плоскость наковален (см. рис. 4,а). Неравенство $\tau_{zx} > \tau_{xz}$ приводит к возникновению силового момента, который, в свою очередь, вызывает ответную упругую реакцию окружающего материала в виде дополнительного сильнонеоднородного поля напряжений, компенсирующего указанный момент (простая модель из оргстекла и четырех ластиков (рис. 4,б) иллюстрирует сказанное). Пластическая деформация является результатом периодической релаксации этого поля напряжений, которая происходит в виде случайных ротаций больших блоков (ячеек бесконечного кластера), образованных сильноразориентированными фрагментами.

Таким образом, большая пластическая деформация простого сдвига на макроуровне осуществляется благодаря малой циклической упругопластической деформации блоков материала внутри его представительного объема. Именно поэтому материал не упрочняется при простом сдвиге.

Расчет «истинной» деформации при нагружении по схеме простого сдвига

Получим выражение для «истинной» деформации, исходя из гипотезы о двустадийном характере нагружения по схеме простого сдвига. Для этого сформулируем следующее определение этого параметра: при одной и той же величине «истинной» деформации, полученной по разным схемам нагружения, в металле формируется одинаковая микроструктура (имеется в виду, что формируются фрагменты одного и того же размера). Если в качестве эталона взять деформацию по схеме удлинения, то можно построить калибровочную кривую

$$d = f(e), \quad (5)$$

где d – средний размер фрагментов, e – «истинная» деформация по схеме удлинения (заметим, что при удлинении деформация Мизеса совпадает с деформацией Хенки и определяется по первой из формул (1)). Так как размер фрагментов с ростом деформации убывает, функция $f(e)$ является монотонно убывающей.

Согласно выдвинутой гипотезе на второй стадии деформации по схеме простого сдвига фрагментация и упрочнение отсутствуют. Пусть в ходе первой стадии сформировались фрагменты с размером d_m , который на второй стадии уже не изменяется. Тогда естественно полагать, что максимально возможное значение «истинной» деформации при нагружении по схеме простого сдвига e_m определяется соотношением

$$e_m = f^{-1}(d_m), \quad (6)$$

где f^{-1} – функция, обратная f .

В качестве выражения для расчета «истинной» деформации при нагружении по схеме простого сдвига мы предлагаем принять соотношение

$$e = e_m \left(1 - \exp \left(-\frac{\gamma}{\sqrt{3}e_m} \right) \right), \quad (7)$$

которое при малых γ дает те же значения, что и соотношения (3) и (4), но при $\gamma \rightarrow \infty$ имеет асимптоту $e = e_m$.

Можно считать, что величина e практически выходит на асимптоту, когда ее отличие от e_m не превышает 1%. Согласно соотношению (7) это происходит при $\gamma > \sqrt{3}e_m \ln(100) \approx 8e_m$. Учитывая данное выше определение границы между двумя стадиями сдвига, получаем следующую оценку для γ_c :

$$\gamma_c = 8e_m. \quad (8)$$

Эксперимент показывает, что величина d_m уменьшается с ростом давления P и уменьшением толщины h слоя сдвига. Согласно соотношению (6) это приводит к возрастанию e_m . С нашей точки зрения, значительный научный и практический интерес представляло бы экспериментальное определение зависимости $e_m = e_m(P, h)$ для различных металлов и сплавов.

На рис. 5 показаны графики зависимости (8) при нескольких значениях e_m . Обработка результатов эксперимента, представленного в работе [2], позволяет заключить, что при кручении под давлением $e_m \sim 10$. Тогда из соотношения (8) получаем такую оценку для границы между двумя стадиями сдвига при кручении под давлением: $\gamma_c \sim 80$. Следовательно, в этом случае первая стадия сдвига реализуется в пределах 1–2 оборотов наковален, а последующее вращение происходит в режиме турбулентного движения в пределах RVE, без деформационного упрочнения.

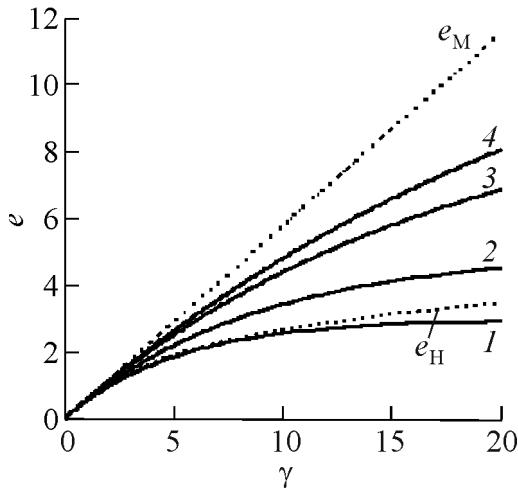


Рис. 5. «Истинная» деформация при нагружении по схеме простого сдвига: e_M и e_H – расчет по формулам (3) и (4) соответственно; 1, 2, 3 и 4 – расчет по формуле (8) при значениях e_m соответственно 3, 5, 10 и 15

Оценка скорости массопереноса при простом сдвиге

Согласно изложенной выше модели большая пластическая деформация простого сдвига на макроуровне осуществляется благодаря поворотам блоков материала (ячейкам бесконечного кластера, см. выше) внутри его представительного объема. Эти блоки образованы объединением сильноориентированных фрагментов. Характерный размер L блоков гораздо больше характерного размера l фрагментов: $L = Cl$, $C \gg 1$.

Повороты блоков осуществляются благодаря проскальзыванию по их границам. Поскольку высокоугловая граница после акта проскальзывания «замораживается» на некоторое время (stick-slip effect), указанный механизм требует образования все новых и новых блоков (объединений) сильноориентированных фрагментов. Таким образом, в ходе большой деформации каждый из фрагментов остается практически неизменным, при этом он последовательно входит в различные случайные «хороводы».

Оценим угловую скорость ротаций ω . Из рис. 6,а следует $\omega L = \Delta U$, т.е. $\omega = \dot{\gamma}$, где $\dot{\gamma}$ – скорость деформации сдвига, ΔU – изменение скорости движения U на масштабе L .

Рассмотрим произвольный фрагмент. С течением времени он может включаться в различные «хороводы», проходящие через него (см. рис. 6,б).

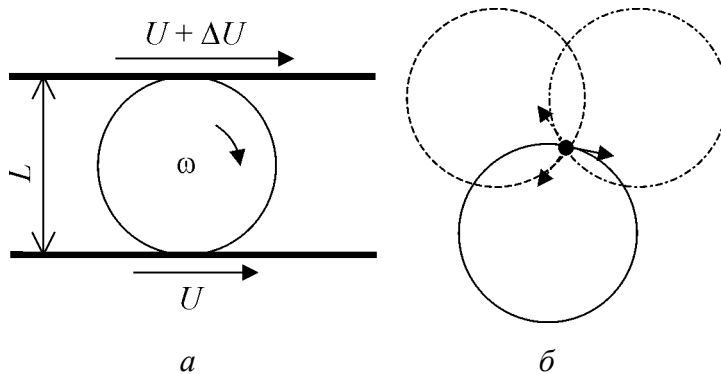


Рис. 6. Схемы, иллюстрирующие угловую (а) и пульсационную (б) скорости

Очевидно, величина модуля пульсационной скорости

$$v \approx \omega \frac{L}{2} = \frac{\dot{\gamma}L}{2}. \quad (9)$$

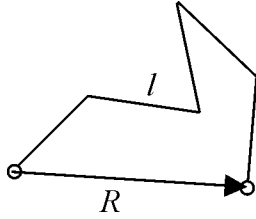


Рис. 7. Траектория движения фрагмента

Предполагаем турбулентность однородной и изотропной, т.е. направление пульсационной скорости совершенно случайно. Из-за этого траектория движения фрагмента представляет собой случайную ломаную линию, как при диффузии (рис. 7). Полагаем, что постоянное направление пульсационной скорости сохраняется до тех пор, пока точка на границе «хоровада» не пройдет путь l . Это определяет размер звена ломаной траектории.

Радиус-векторы удаления точки от начала координат на N -м и $(N - 1)$ -м шагах связаны очевидным соотношением

$$\mathbf{R}_N = \mathbf{R}_{N-1} + \mathbf{l}. \quad (10)$$

Отсюда

$$R_N^2 = R_{N-1}^2 + 2\mathbf{l}\mathbf{R}_{N-1} + l^2. \quad (11)$$

После осреднения с учетом того, что каждый шаг никак не скоррелирован с предыдущими, получаем

$$\langle R_N^2 \rangle = \langle R_{N-1}^2 \rangle + l^2, \quad (12)$$

где угловые скобки означают осреднение по возможным реализациям. Отсюда следует, что

$$\langle R_N^2 \rangle = Nl^2. \quad (13)$$

Для одного шага необходимо время

$$\Delta t = \frac{l}{v} = \frac{2l}{\dot{\gamma}L}. \quad (14)$$

Следовательно,

$$N = \frac{t}{\Delta t} = \frac{l}{2l} \dot{\gamma}t. \quad (15)$$

Подставляя соотношение (15) в (13), получаем

$$\sqrt{\langle R_N^2 \rangle} = \sqrt{\frac{Ll}{2} \dot{\gamma}t}. \quad (16)$$

Учитывая, что $\dot{\gamma}t = \gamma$, из последнего соотношения находим

$$\sqrt{\langle R_N^2 \rangle} = \sqrt{\frac{Ll}{2} \gamma} = l \sqrt{\frac{C}{2} \gamma}. \quad (17)$$

Полагая $l \sim 300 \text{ nm}$, $\gamma \sim 10$ (значения, характерные для винтовой экструзии алюминиевых сплавов) и принимая $C \sim 100$, получаем, что согласно нашей гипотезе в ходе данного процесса фрагменты могут смещаться на расстояния порядка $10 \text{ }\mu\text{m}$. Это объясняет, например, размывание сетки из интерметаллидов во вторичных алюминиевых сплавах при их деформации методом винтовой экструзии [18].

Сопоставление (16) с аналогичной формулой для диффузии $\sqrt{\langle R_N^2 \rangle} = \sqrt{2Dt}$ показывает, что можно ввести эффективный коэффициент диффузии D_{eff} , обусловленный случайными поворотами при простом сдвиге (подобно эффективному коэффициенту турбулентной диффузии [19]):

$$D_{\text{eff}} = \frac{Ll}{4} \dot{\gamma} = \frac{Cl^2}{4} \dot{\gamma}. \quad (18)$$

При $l \sim 10^{-5} \text{ cm}$ и $C \sim 100$ величина $D_{\text{eff}} \approx 2.5 \cdot 10^{-9} \dot{\gamma} \text{ cm}^2 \cdot \text{s}^{-1}$. Для $\dot{\gamma} \sim 1 \text{ s}^{-1}$ (характерное значение скорости деформации сдвига при ИПД) получаем, что эффективный коэффициент диффузии на 7 и более порядков может превышать коэффициент диффузии в твердом теле. С нашей точки зрения, это объясняет аномально быстрый массоперенос при ИПД.

Заключение

Согласно выдвинутой гипотезе деформация металлов при нагружении по схеме простого сдвига носит двустадийный характер: на первой стадии их структура изменяется так же, как при удлинении; на второй – в металлах происходят случайные мультимасштабные ротационные движения, подобные турбулентности в жидкости. Физической причиной существования второй стадии является асимметрия тензора напряжений, обусловленная связанной сетью высокоугловых границ, допускающих проскальзывание, и высоким давлением на плоскость сдвига.

Предложенная гипотеза естественным образом объясняет отсутствие деформационного упрочнения и аномально быстрый массоперенос в сплавах при больших деформациях сдвига под давлением.

Двустадийность простого сдвига заставляет пересмотреть представления об «истинной» деформации. Этим параметром можно охарактеризовать лишь первую стадию сдвига, эквивалентную удлинению. На второй стадии «истинная» деформация не изменяется с ростом деформации сдвига.

1. К. Трусделл, Первоначальный курс рациональной механики сплошных сред, Мир, Москва (1975).
2. A.P. Zhilyaev, T.G. Langdon, Prog. Mater. Sci. **53**, 893 (2008).
3. R.Z. Valiev, T.G. Langdon, Prog. Mater. Sci. **51**, 881 (2006).
4. Y. Beygelzimer, V. Varyukhin, S. Synkov, D. Orlov, Mater. Sci. Eng. **A503**, 14 (2009).
5. Я. Бейгельзимер, ФТВД **18**, № 4, 77 (2008).

6. *Y. Beigelzimer*, ФТВД **20**, № 1, 26 (2010).
7. *П. Людвик*, в сб.: Расчеты на прочность в машиностроении, Машиностроение, Москва (1970), вып. 15, с. 130–166.
8. *Ф. Одквист*, в кн.: Теория пластичности. Сборник статей, Изд-во иностр. лит., Москва (1948), с. 283–290.
9. *Теория пластичности*. Сборник статей, Изд-во иностр. лит., Москва (1948).
10. *П.В. Бриджмен*, Исследование больших пластических деформаций и разрыва, Изд-во иностр. лит., Москва (1955).
11. *А. Надаи*, Пластичность и разрушение твердых тел, Изд-во иностр. лит., Москва (1954).
12. *S.C. Shrivastava, J.J. Jonas, G. Canova*, J. Mech. Phys. Solids **30**, No. 1/2, 75 (1982).
13. *S. Onaka*, Phil. Mag. Lett. 1 (2010).
14. *D.F. Bell*, The Encyclopedia of Physics VIa, in: Mechanics of Solids, C. Trusdell (ed.), Springer-Verlag, Berlin (1973).
15. *Y. Beigelzimer*, Mechanics of Materials **37**, 753 (2005).
16. *S. Nemat-Nasser, M. Hori*, Micromechanics: Overall Properties of Heterogeneous Materials, Elsevier, Amsterdam (1999).
17. *Ю.Ю. Тарасевич*, Перколяция: теория, приложения, алгоритмы, Эдиториал УРСС, Москва (2002).
18. *А.И. Шевелев, Я.Е. Бейгельзимер, В.Н. Варюхин, С.Г. Сынков, Л.А. Рябичева, А.В. Решетов*, Деформационная обработка вторичного алюминия и алюминий-содержащих отходов, Изд-во «Ноулидж», Донецк (2010).
19. *А.С. Монин, А.М. Яглом*, Статистическая гидромеханика, Гидрометеоздат, Санкт-Петербург (1992), т. 1.

Я. Бейгельзимер

ПРОСТІЙ ЗСУВ МЕТАЛІВ: ЩО ЦЕ ТАКЕ?

Висувається гіпотеза про двостадійний характер деформації металів при навантаженні за схемою простого зсуву. На першій стадії їх мікроструктура змінюється подібно до того, як в процесі подовження; на другій – в металах відбуваються випадкові мультимасштабні ротаційні рухи, подібні до турбулентних рухів в рідині. Описано можливий механізм внутрішніх поворотів, подано оцінку швидкості пов'язаного з ними масопереносу. Запропоновано міру «істинної» деформації на різних стадіях простого зсуву.

Ключові слова: метал, простий зсув, інтенсивна пластична деформація, турбулентність, деформація

Y. Beigelzimer

SIMPLE SHEAR IN METALS: WHAT IS IT, REALLY?

A hypothesis for two-stage character of deformation under load via the simple shear scheme is suggested. At the first stage the metal microstructure changes in the way similar to that during elongation, at the second stage when accidental multi-scale rotative mo-

tions, similar to turbulent motions in liquids, take place in the metal. A possible mechanism of internal rotation is suggested. The mass transfer and the «true strain» for simple shear are estimated.

Keywords: metal, simple shear; severe plastic deformation, turbulence, strain

Fig. 1. Simple and pure shear

Fig. 2. Schematic showing simple shear and elongation as stationary and nonstationary processes, respectively. Fragments of specimens under simple shear and elongation are shown for two successive moments of deformation. White arrows – simple-shear velocity field

Fig. 3. Schematic showing changes in metal structure during elongation (*a*) and deformation by the simple shear scheme (*b*). Numerals 1, 2 and 3 stand for successive moments of deformation

Fig. 4. Models illustrating the origination of moments of force during simple shear under pressure: *a* – twisting under pressure (square – the representative volume of metal); *b* – model made of acrylic plastic and four lastics showing the origination of elastic moment during lowest-plate displacement due to difference in friction stresses at horizontal and vertical surfaces of lastics

Fig. 5. «True» strain under load by the simple shear scheme: e_M and e_H – calculation by formulae (3) and (4), respectively; 1, 2, 3, and 4 – calculation by formula (8) for e_m equal to 3, 5, 10, and 15, respectively

Fig. 6. Schematic showing the angular (*a*) and pulsation (*b*) velocities

Fig. 7. Trajectory of fragment motion