

РЕАЛІЗАЦІЯ ХАРАКТЕРИСТИКИ ВХІД-ВИХІД ДИСКРЕТНОГО СТАБІЛІЗАТОРА ЗМІННОЇ НАПРУГИ НА ОСНОВІ ТРАНСФОРМАТОРНО-КЛЮЧОВОЇ ВИКОНАВЧОЇ СТРУКТУРИ

В.А. Халіков¹, канд. техн. наук, А.Г. Можаровський², канд. техн. наук

1, 2 – Ін-т електродинаміки НАН України,
пр. Перемоги, 56, Київ-57, 03680, Україна

Наведено результати досліджень можливості побудови характеристики вхід-вихід дискретного стабілізатора змінної напруги, що має в своєму складі трансформаторно-ключову виконавчу структуру з двохобмотковим вольтододавчим трансформатором. Для двох типових структур доведено, що реалізувати характеристику з незмінними петлями гістерезису в усьому діапазоні зміни вхідних напруг неможливо. Показано, що при роботі трансформатора в режимі вольтододавання, петлі менші, ніж під час вольтовіднімання. Бібл. 4, рис. 4.

Ключові слова: дискретний стабілізатор змінної напруги, трансформаторно-ключова виконавча структура, характеристика вхід-вихід, петля гістерезису.

Проблема забезпечення незмінності величини напруги змінного струму, що живить споживача, не втрачає актуальності. Одним з ефективних способів для її вирішення є використання напівпровідникових перетворювачів – дискретних стабілізаторів напруги змінного струму. Серед них можна виділити такі, в яких використано розділення потужності на регульовану й нерегульовану, і де в якості регулюючого органу застосовують трансформаторно-ключові виконавчі структури (ТКВС). Можна виділити певний клас структур, що містять вольтододавчий трансформатор (ВДТ), автотрансформатор (АТ), ключі, які винесено з кола силового струму, комутація яких здійснюється на частоті мережі [2]. Такі структури мають суттєві позитивні властивості, що виділяють їх серед інших. Перетворювачі напруги на таких ТКВС при відносній простоті принципу роботи та достатньо низькій вартості комплектуючих дають змогу досягти високих техніко-економічних показників.

Характеристика вхід-вихід дискретних стабілізаторів реалізується з кінцевої множини коефіцієнтів передачі K_j , де j – номер коефіцієнта, загальна кількість яких складає J . При зміні напруги на вході перетворювача від мінімальної $U_{1\min}$ до максимальної $U_{1\max}$ регулюючий орган знаходиться в одному зі станів з коефіцієнтом K_j , величина якого має бути такою, щоб вихідна напруга була в межах від мінімальної $U_{2\min}$ до максимальної $U_{2\max}$. Для забезпечення працездатності пристрою в характеристиці при переході з одного коефіцієнта на інший між ними необхідно мати перекриття, так звані петлі гістерезису. При формуванні характеристики K_j можна вибрати за різними законами. В [3] показано, що одним з раціональних для використання є такий, при якому ширина всіх петель гістерезису однакова. Але можливість його реалізації за допомогою структур згаданого вище класу не є очевидною.

Топологій ТКВС, що містять вольтододавчий трансформатор, існує досить багато. Для аналізу обмежимося двома типовими структурами (рис. 1), в яких найбільш ефективно використовуються силові ключі та електромагнітні елементи – двохобмотковий вольтододавчий трансформатор і секціонований автотрансформатор.

Метою роботи є дослідження можливості реалізації робочої характеристики вхід-вихід з однаковими за шириною петлями гістерезису дискретного стабілізатора напруги змінного струму на основі трансформаторно-ключових виконавчих структур двох типових топологій, що мають у своєму складі двохобмотковий вольтододавчий трансформатор.

Структури мають дві групи ключів: перша – стійка з двох ключів ($V_{0,5J+1}$ та $V_{0,5J+2}$); друга – комутатор ($V_1 \dots V_{0,5J}$), у якому число ключів складає $0,5J$. Під час роботи при дискретно-разовому управлінні одночасно замкнено два ключа – по одному з кожної групи. Ключі стійки задають фазу напруги на первинній обмотці ВДТ і відповідно при включенні якогось із них здійснюється реверс напруги на вторинній обмотці ВДТ. Ключі комутатора приєднані

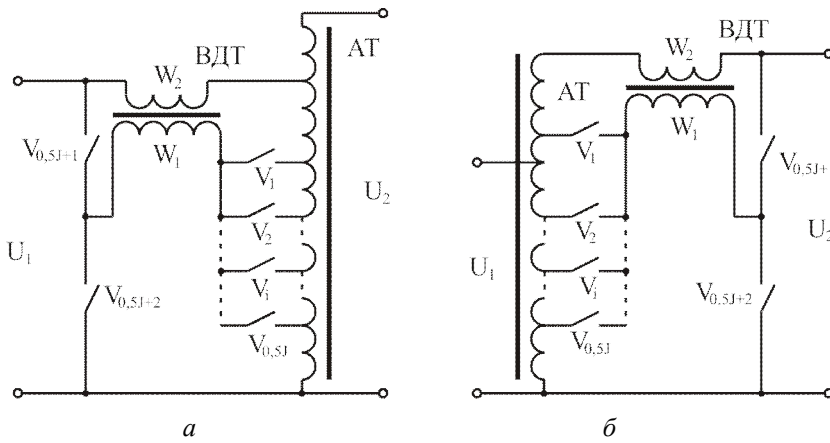


Рис. 1

пристрою визначає пару ключів, які мають бути замкнуті в даний момент, та виконує їх комутацію під час роботи. У результаті перетворювачем забезпечується виконання функції стабілізації вихідної напруги. За алгоритмом управління ключами обидві структури однакові – їх основна відмінність полягає у місці розташування АТ: для першої він розміщується після ВДТ (рис. 1 а), а для другої – до нього (рис. 1 б).

ВДТ під час роботи знаходиться або в режимі вольтододавання $j=1, \overline{(0,5J)}$, або вольтовіднімання $j=\overline{(0,5J+1)}, J$. Кожному з них відповідає однакова кількість коефіцієнтів передачі K_j та станів j , яка складає $0,5J$. Дослідження структур показали [3], що зв'язок між відповідними коефіцієнтами передачі в обох режимах можна представити у вигляді виразу

$$K_{j+0,5J} = \frac{K_j}{1 + \alpha}, \quad j = \overline{1, (0,5J)}, \quad (1)$$

де $\alpha = W_2/W_1$ – коефіцієнт трансформації ВДТ.

Тобто для цих структур характерна однакова властивість: при вольтовідніманні коефіцієнт передачі у $1+\alpha$ разів менший за відповідний при вольтододаванні, й ця різниця постійна і залежить тільки від величини коефіцієнта трансформації ВДТ.

На практиці при розрахунку характеристики вхід-вихід стабілізатора звичайно задано зміну напруги на його вході U_1 , номінальну вихідну напругу $U_{2ном}$ та її похибку δ , які визначають U_{2max} та U_{2min} . У результаті можна розрахувати значення першого $K_1 = U_{2min}/U_{1min}$ та останнього $K_J = U_{2max}/U_{1max}$ коефіцієнтів передачі. Введемо параметри, що характеризують величину зміни діапазонів вхідної напруги $G = U_{1max}/U_{1min}$ та вихідної $g = U_{2max}/U_{2min}$. Для побудови характеристики, у якої ширина всіх петель гістерезису ΔU_n однакова, значення коефіцієнтів передачі повинні вибиратися за певним законом, які знаходимо за формулою [2]

$$K_j = K_1 \cdot \frac{g^J - g}{(g^J - G) + (G - g)g^{j-1}}. \quad (2)$$

При цьому петлю гістерезису знайдемо з виразу

$$\Delta U_n = U_{1min} (g-1) \cdot \frac{g^J - G}{g^J - g}. \quad (3)$$

Розглянемо, чи задовольняє вказаний закон властивості (1) обраних структур. Для цього необхідно, щоб частки між відповідними значеннями коефіцієнтів передачі в обох режимах задовольняли умові $K_j/K_{j+0,5J} = \text{const}$ ($j=1 \dots 0,5J$). Візьмо для прикладу коефіцієнт K_1 – перший при вольтододаванні та $K_{1+0,5J}$ – перший при вольтовідніманні. Матимемо

$$\frac{K_1}{K_{0,5J+1}} = \frac{g^J - G + (G - g)g^{0,5J}}{g^J - g}, \quad (4)$$

а для $K_{0,5J}$ – останнього при вольтододаванні та K_J – останнього при вольтовідніманні –

між виводом первинної обмотки ВДТ та відводами секціонованого автотрансформатора, які визначають величину напруги. Перемикання ключа комутатора призводить до зміни значення напруги на первинній і відповідно вторинній обмотках ВДТ. Топологію структури вибрано так чином, що при приєднанні вторинної обмотки ВДТ можна або додавати напругу до напруги мережі або віднімати. Система управління

$$\frac{K_{0,5J}}{K_J} = \frac{G(g^{J-1} - 1)}{g^J - g^{0,5J} + Gg^{0,5J-1} - G}. \quad (5)$$

Якщо ці частки однакові за величиною, то для цих коефіцієнтів умова виконується.

Порівнюючи ці вирази, можна сказати, що за зовнішнім виглядом без певного аналізу важко оцінити чисельне значення кожного з них: вирази досить складні, й в них присутні три параметри, що змінюються, – J , G та g .

Проведемо розрахунки для конкретних значень параметрів. При цьому візьмемо такі, що є найбільш раціональними й використовуються на практиці. Перший параметр – число станів J будемо змінювати від 8 до 24 (зауважимо той факт, що для цих структур число J може бути тільки парним). Розглядати інші не будемо, оскільки вони не дадуть принципових відмінностей, хоча й існують стабілізатори з більшим J . Другий параметр – G змінюватимемо у межах $G=1,4\dots 2,2$ (ця величина відповідає діапазонам вхідних напруг стабілізаторів, що задовольняє споживачів). Для третього параметру g нижня межа очевидна: g має бути більшим 1, а верхню візьмемо $g=1,22$, якій відповідає похибка вихідної напруги $\delta \approx 10\%$.

Слід зауважити, що при побудові характеристики вхід-вихід для заданих G та g існують обмеження на допустимі значення J , яке не може бути меншим деякого числа J_{\min} . Воно впливає з того, що характеристика не повинна мати розривів. Доведено [3], що $J_{\min}=E[1 + \lg G/\lg g]$, де E – ціла частина числа, що позначена в дужках. Існує й максимальне J_{\max} , оскільки при зростанні J виникає ситуація, коли сусідні петлі "зістикуються". Це свідчить про те, що з'явився зайвий коефіцієнт передачі, а характеристика надлишкова. Умову для визначення J_{\max} отримано в роботі [1], де для відомих g , J розраховується $G_{\min}=(g^J + g^2)/(g + 1)$. При цьому має виконуватись нерівність – робоче значення $G > G_{\min}$.

Ще один момент, який необхідно враховувати. При порівнянні значень виразів (4) та (5) недостатньо визначити g , J та G , при яких вони співпадають, дуже важливо знати, яка при цьому буде ширина петлі гістерезису ΔU_{π} , абсолютне значення якої розраховуємо за допомогою виразу (3). Проведені за вказаних обмежень чисельні розрахунки показують, що існують значення параметрів G , g та J , при яких відсутня різниця між виразами (4) та (5), але петля гістерезису в цих випадках практично відсутня (а тим паче неможливо задати її ширину). З цього можна зробити висновок, що закон вибору коефіцієнтів передачі, при якому всі петлі однакові, за допомогою структур, що розглядаються, неможливо реалізувати.

Проведемо дослідження того, які будуть значення реальних коефіцієнтів передачі K_j та відповідно який вигляд матиме характеристика вхід-вихід у таких структурах. Припустимо, задано нижню межу вхідного діапазону $U_{1\min}$, похибку вихідної напруги δ , число робочих станів J та ширину петлі гістерезису, яка незмінна й дорівнює ΔU_{π} .

При подальшому аналізі для узагальнення розглядатимемо характеристику вхід-вихід, у якої K_j нормовані за значенням першого коефіцієнта передачі K_1 , а ширину петлі прононруємо по $U_{1\min}$ й отримаємо $d = \Delta U_{\pi} / U_{1\min}$.

Щоб виконати умову $d = \text{const}$, значення K_j повинні вибиратися згідно з законом (2), який представимо іншим чином – через величини g , d та J :

$$K_j = 1 \text{ для } j=1, \quad K_j = \left[g^{j-1} - d \cdot \sum_{i=0}^{j-2} g^i \right]^{-1} \text{ для } j = \overline{2, J}. \quad (6)$$

Коефіцієнти K_j в режимі вольтододавання ($j = \overline{1, (0,5J)}$) знайдемо з виразу (6). Щоб виконати умову $d = \text{const}$ для $0,5J$ -ї петлі, яку утворюють коефіцієнти $K_{0,5J}$ та $K_{0,5J+1}$, останній знаходимо з виразу (6). Оскільки відомий $K_1=1$ – перший при вольтододаванні, а йому відповідний $K_{0,5J+1}$ – перший при вольтовідніманні, то з виразу (1) визначаємо коефіцієнт $1+\alpha$:

$$1+\alpha = \frac{K_1}{K_{0,5J+1}} = g^{0,5J} - d \cdot \sum_{i=0}^{0,5J+1} g^i. \quad (7)$$

Величини наступної групи коефіцієнтів у режимі вольтовіднімання при $j = \overline{(0,5J + 2), J}$ знаходимо з виразу (1), тобто $K_{0,5J+j} = \frac{K_j}{1 + \alpha}$.

Отримані значення пропорційно зменшено в порівнянні з коефіцієнтами $K_1 \dots K_{0,5J}$, але вони однак задовольняють умові (6) за незмінністю ширини петлі гістерезису. В результаті маємо першу групу коефіцієнтів $K_1 \dots K_{0,5J+1}$ (всі при вольтододаванні та перший при вольтовідніманні), які відповідають виразу (6) за заданими величинами параметрів g та d й маємо другу групу $K_{0,5J+2} \dots K_J$ (всі при вольтовідніманні без першого), де петлі також однакові.

Оцінімо, як відрізняються відповідні значення K_j , знайдені за законом (6), K_{zn} та реальні розрахункові K_{p3x} за формулою (1). Так, для $K_{0,5J+2}$ – другого при вольтовідніманні маємо

$$K_{zn} = \left[g^{0,5J+1} - d \sum_{i=0}^{0,5J} g^i \right]^{-1} \quad \text{та} \quad K_{p3x} = \frac{K_2}{1 + \alpha} = \left[(g - d) \left(g^{0,5J} - d \sum_{i=0}^{0,5J-1} g^i \right) \right]^{-1}.$$

Їх порівняння показує, що завжди $K_{zn} < K_{p3x}$. Розглянемо вплив величини K_{p3x} на характеристику вхід-вихід.

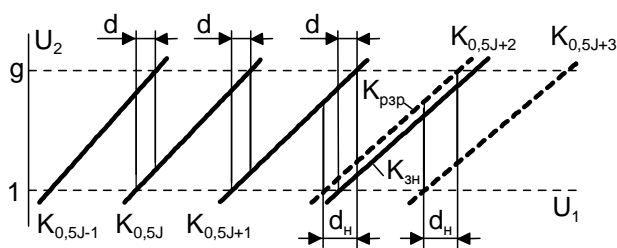


Рис. 2

Наочно це видно з її графіка, фрагмент якого зображено на рис. 2. Горизонтальні лінії відповідають нормованим допустимим величинам зміни вихідної напруги 1 та g , а похилі – відріzkам променів значень вихідної напруги для коефіцієнтів K_j , які за величиною від більшого до меншого розміщуються зліва направо. Відрізки для значень K_{zn} зображено неперервними лініями, а K_{p3x} – пунктирними.

При виконанні нерівності $K_{zn} < K_{p3x}$ на графіку промінь, що відповідає K_{p3x} , знаходиться лівіше того, що відповідає K_{zn} . Це означає, що $(0,5J+1)$ -та петля гістерезису, яку утворюють $K_{0,5J+1}$ та K_{zn} і яка має ширину d , менша ніж нова d_n та, що утворюють $K_{0,5J+1}$ та K_{p3x} , і яка дорівнює $d_n = dg^{0,5J} - d^2 \sum_{i=0}^{0,5J-1} g^i = d(1 + \alpha)$ (рис. 2).

Крім того, при заданій величині g , оскільки на інтервалі характеристики для $j = \overline{(0,5J + 1), J}$ (праворуч від $K_{0,5J}$) коефіцієнти вибираються згідно з виразом (1), то всі петлі праворуч від $(0,5J+1)$ -ї також матимуть однакову ширину d_n .

На рис. 3 представлено графік нормованої розрахункової характеристики вхід-вихід для випадку числа станів $J=14$, де співвідношення між коефіцієнтами передачі K_j задовольняють умові (7), при заданих границях вихідної напруги (1 та g) та нижньої границі вхідної напруги. У нижній частині робочого діапазону, коли вольтододавчий трансформатор знаходиться в режимі вольтододавання ($j=1, (0,5J)$), петлі гістерезису (їх межі показано вертикальними неперервними відрізками) однакові й мають ширину d . Після реверсу ВДТ – переходу його в режим вольтовіднімання ($j = \overline{(0,5J + 1), J}$), починаючи з коефіцієнта $K_{0,5J+1}$, всі наступні петлі теж однакові, але більші й їх ширина дорівнює d_n .

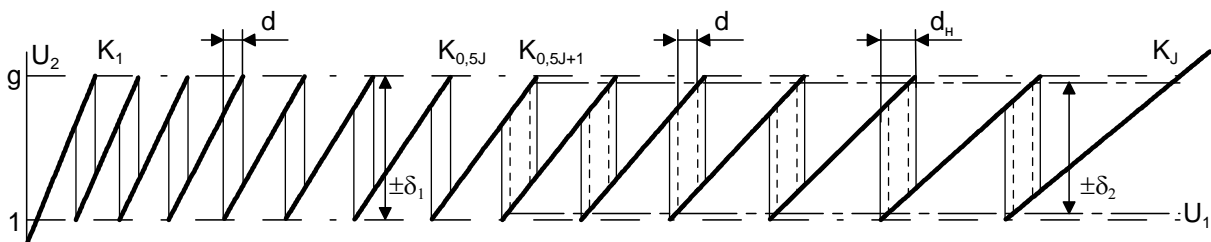


Рис. 3

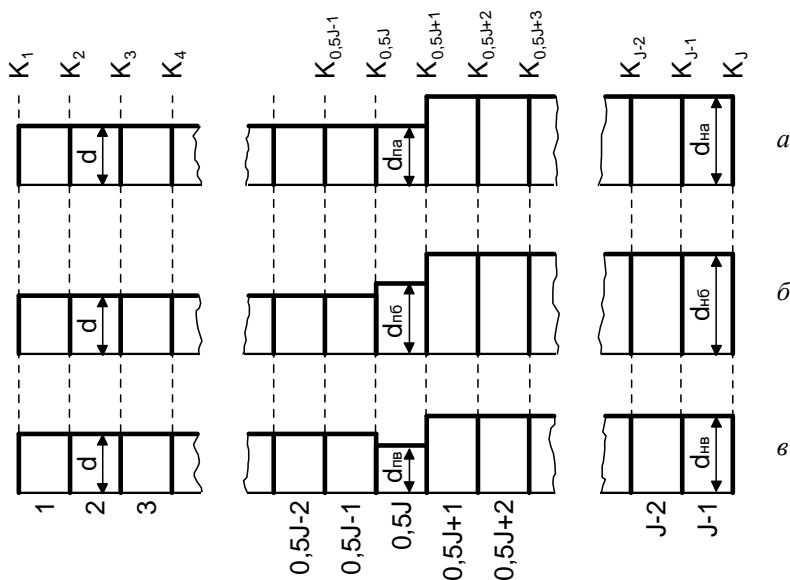


Рис. 4

Представимо на гістограмі (рис. 4) ширину петель (вісь ординат) залежно від її номера (вісь абсцис). На рисунку внизу позначено номери петель гістерезису, а зверху – номери коефіцієнтів передачі. Величина петель представлена умовно, тому що їх конкретне значення залежить від параметрів d , g та J , але характер зміни петель зберігається. Випадок побудови характеристики, що розглядався, представлено на рис. 4 а (тут $d_n = d_{на}$).

Проаналізувавши вказане вище, можна зробити висновок, що ширина d_n залежить від

величини $(1+\alpha)$, тобто від значення коефіцієнта $K_{0,5J+1}$ на переході між режимами вольтододавання та вольтовіднімання. Якщо його вибрати більшим, то $0,5J$ -та перехідна петля $d_{0,5J} = d_{п6}$, утворена $K_{0,5J}$ -м та $K_{0,5J+1}$ -м коефіцієнтами, збільшиться у порівнянні з початковою петлею $d_{п6} > d$, при цьому матимемо нову ширину петель гістерезису $d_{н6} > d_{на}$ (рис. 4 б).

Якщо $K_{1+0,5J}$ вибрати меншим, то $0,5J$ -та петля зменшиться й становитиме $d_{пв} < d$ (але у цьому випадку не виконується умова за мінімально допустимою шириною петлі), зменшаться й нові петлі $d_{н6} > d_{нв} > d$ (рис. 4 в).

Зауважимо, що характеристика вхід-вихід розглядалася за умови $g = \text{const}$ у всьому діапазоні зміни вхідних напруг й було отримано розширення петлі гістерезису в режимі вольтовіднімання. Цю властивість можна інтерпретувати як зменшення похибки вихідної напруги в режимі вольтовіднімання за умови незмінності ширини петлі в усьому діапазоні зміни вхідних напруг. Тобто можна сказати, що характеристика вхід-вихід в усьому діапазоні зміни вхідних напруг має однакові петлі гістерезису $d = \text{const}$, при цьому на проміжку $j = \overline{0, (0,5J)}$ похибка вихідної напруги δ_1 , а на проміжку $j = \overline{(0,5J + 1), J}$ похибка $\delta_2 < \delta_1$ (рис. 3).

Висновки. У результаті проведених досліджень встановлено наступне. При розробці дискретних стабілізаторів напруги змінного струму, які побудовано на ТКВС вибраного класу, що мають у своєму складі двохобмотковий вольтододавчий трансформатор, неможливо реалізувати закон вибору коефіцієнтів трансформації, при якому петлі гістерезису характеристики вхід-вихід мають однакову ширину. В цих структурах існують певні особливості побудови характеристики вхід-вихід. Коли ВДТ знаходиться в режимі вольтовіднімання, ширина петель гістерезису характеристики більша в $1+\alpha$ разів, ніж петлі, коли ВДТ у режимі вольтододавання. Зміна різниці між шириною петель можлива при варіації коефіцієнта $1+\alpha$, тобто ширини $0,5J$ -ї петлі при загальній кількості коефіцієнтів передачі J .

Отримані результати дають змогу визначити важливі залежності параметрів дискретних стабілізаторів – вхідного діапазону та вихідної похибки при заданій кількості коефіцієнтів передачі для вибраної ширини петлі гістерезису й реалізувати оптимальний за цими показниками регулюючий орган, але це завдання потребує окремого розгляду.

1. Липковський К.А., Можаровський А.Г. Модернизация закона выбора коэффициентов передачи трансформаторно-ключевой исполнительной структуры дискретного стабилизатора напряжения переменного тока // Техн. електродинаміка: Темат. вип. "Силовая електроніка та енергоефективність". – 2005. – Ч. 1. – С. 69–72.

2. Липковський К.А., Можаровський А.Г., Халиков В.А. Двухтрансформаторная ТКИС – эффективный исполнительный орган дискретных стабилизаторов переменного напряжения // Техн. електродинаміка. Темат. вип. "Проблеми сучасної електротехніки". – 2008. – Ч. 4. – С. 59–63.

3. Липківський К.О., Можаровський А.Г., Халіков В.А. Особливості побудови розрахункової характеристики дискретного стабілізатора напруги змінного струму // Техн. електродинаміка. – 2003. – № 1. – С. 32–36.

4. Халіков В.А., Можаровський А.Г., Косенков О.І. Вплив гістерезису характеристики вхід-вихід дискретного стабілізатора на його параметри // Пр. Ін-ту електродинаміки НАН України: Зб. наук. пр. – К.: ІЕД НАНУ. – 2010. – Вип. 27. – С. 100–105.

УДК 621.314.214

В.А. Халіков¹, канд. техн. наук, **А.Г. Можаровський**², канд. техн. наук

1, 2 – Ін-т електродинаміки НАН України,

пр. Перемоги, 56, Київ-57, 03680, Україна

Реализация характеристики вход-выход дискретного стабилизатора переменного напряжения на основе трансформаторно-ключевой исполнительной структуры

Приведены результаты исследований возможности построения характеристики вход-выход дискретного стабилизатора переменного напряжения, имеющего в своем составе трансформаторно-ключевую исполнительную структуру с двухобмоточным вольтодобавочным трансформатором. Для двух типовых структур доказано, что реализовать характеристику с неизменными петлями гистерезиса во всем диапазоне входных напряжений невозможно. Показано, что при работе трансформатора в режиме вольтодобавления – петли меньше, чем во время вольтовычитания. Библ. 4, рис. 4.

Ключевые слова: дискретный стабилизатор переменного напряжения, трансформаторно-ключевая исполнительная структура, характеристика вход-выход, петля гистерезиса.

V.A. Khalikov¹, **A.G. Mozharovskiy**²

1, 2 – Institute of Electrodynamics National Academy of Science of Ukraine,

Peremogy, 56, Kyiv-57, Ukraine

Realization of input-output characteristics of the discrete alternating current stabilizer based on transformer switching executive structure

Shows the results research the possibility of building input-output characteristics of the discrete alternating current stabilizer, which has in its composition transformer switching executive structure with double-wound booster transformer. For two types of structures is proved that realize unchanged characteristic with hysteresis loops in the entire range of input voltages is not possible. It is shown that when the transformer in voltaddition mode - hinges less then than during vultdeduction. References 4, figures 4.

Key words: discrete alternating current voltage stabilizer, transformer switching executive structure, input-output characteristic, hysteresis loop.

Надійшла 29.11.2011

Received 29.11.2011