

УДК 621.317

**МЕТОДЫ ПОВЫШЕНИЯ ТОЧНОСТИ ВОСПРОИЗВЕДЕНИЯ ПЕРЕМЕННЫХ НАПРЯЖЕНИЙ И ТОКОВ**

**С.Г. Таранов**<sup>1</sup>, чл.-корр. НАН Украины, **Ю.Ф. Тесик**<sup>2</sup>, докт. техн. наук, **О.Л. Карасинский**<sup>3</sup>, канд. техн. наук, **В.В. Брайко**<sup>4</sup>, канд. техн. наук, **О.М. Мирфайзиев**<sup>5</sup>, канд. техн. наук, **С.Ю. Пронзелева**<sup>6</sup>, инж. 2-й кат.

1–6 – Институт электродинамики НАН Украины,  
пр. Победы, 56, Киев-57, 03680, Украина

*Обоснована необходимость разработки высокоточных средств воспроизведения переменных напряжений и токов при создании первичных и вторичных эталонов электрической мощности, энергии и ее показателей качества. Предложены новые методы воспроизведения переменных напряжений и токов. Описаны принципы действия новых методов воспроизведения переменных токов и напряжений, приведены их структурные схемы. Представлены фото опытных образцов эталонов. Рис. 7, табл. 2.*

**Ключевые слова:** метрологическое обеспечение, воспроизведение, эталоны, электрическая мощность, энергия, показатели качества.

Дальнейшее развитие электроэнергетики, рост объемов производства и экспорта электрической энергии (ЭЭ), увеличение ее стоимости приводят к необходимости совершенствования средств измерений ее параметров. В первую очередь возрастают требования к точности средств учета ЭЭ и измерения показателей качества электроэнергии (ПКЭ). За последние десятилетия неоднократно ужесточались требования к точности измерения упомянутых приборов. В качестве примера можно привести замену ГОСТ 26035-83 на ГОСТ 30207-94 и ГОСТ 30206-94 в области средств учета и замену ГОСТ 13109-67 на ГОСТ 13109-87 и далее на ГОСТ 13109-97 в сфере измерителей ПКЭ. Есть все основания считать, что в дальнейшем требования к метрологическим характеристикам измерителей параметров ЭЭ будут ужесточаться. Если в настоящее время учет ЭЭ на крупных станциях и подстанциях ведется с точностью  $\pm 0,5 \%$ , то недалек тот час, когда станет необходимым обеспечивать погрешность  $0,2 \%$  и ниже. Другими словами, возникнет требование снизить неопределенность во взаиморасчетах между производителем и потребителем ЭЭ в масштабах Украины с 1 млрд кВт·ч до 0,4 или до 0,2 млрд кВт·ч.

Стимулом к созданию более точной измерительной аппаратуры является наличие средств ее метрологического обеспечения. Для рабочих электросчетчиков класса точности 0,2 необходим рабочий эталон класса точности 0,05. Аттестация рабочего электросчетчика класса точности 0,05 может быть произведена при помощи вторичного эталона класса точности 0,01.

В целом поверочная схема передачи размера единицы электрической мощности и энергии (ЭМЭ) от первичного эталона к вторичным может быть представлена структурой, показанной на рис. 1. Во главе схемы находится Государственный первичный эталон ЭМЭ. Основная погрешность воспроизведения Государственным первичным эталоном мощности и энергии в ведущих государствах мира (Германия, Канада, США, Франция, Япония) составляет 0,001 %.

В Украине основная погрешность воспроизведения Государственным первичным эталоном ЭМЭ составляет 0,01 %. Следовательно, эталоны ЭМЭ с основной погрешностью 0,001; 0,002; 0,005 % и эталон сличения с основной погрешностью 0,01 % предстоит еще создать своими силами или приобрести за несколько миллионов евро.

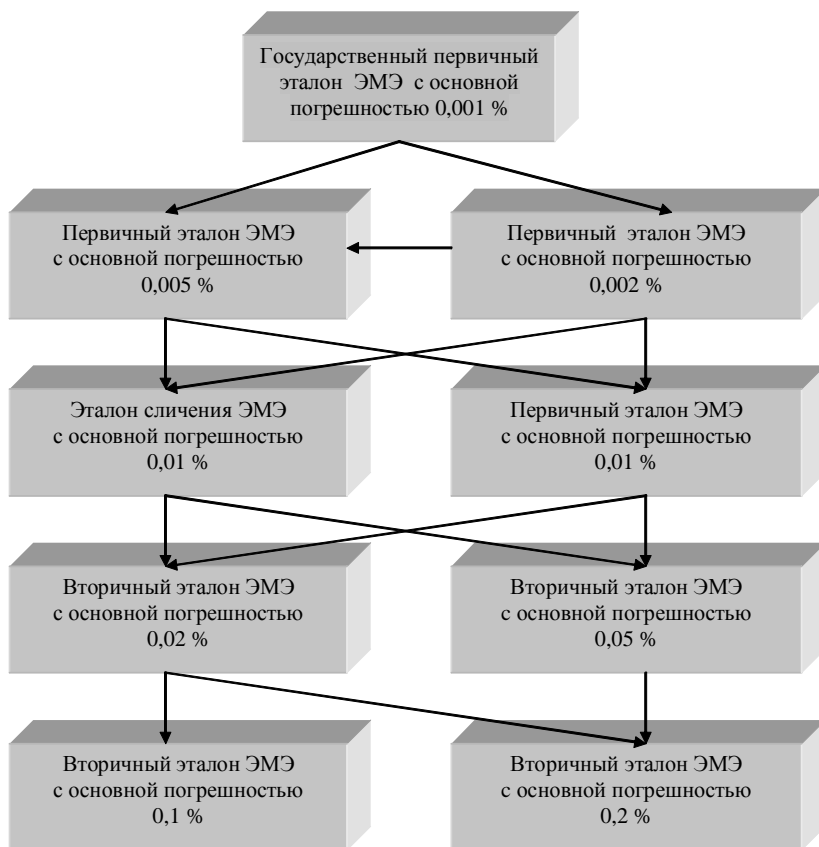


Рис. 1

Как известно, измерение электрической мощности и энергии относится к косвенным измерениям [2]. Для измерения мощности необходимо измерить  $n$  параметров в соответствии с выражением

$$P = \sum_{n=1}^{\infty} U_n I_n \cos \varphi_n, \quad (1)$$

где  $U_n$  – гармоническая составляющая напряжения;  $I_n$  – гармоническая составляющая тока;  $\varphi_n$  – угол сдвига фаз между соответствующими гармоническими составляющими тока и напряжения.

Для упрощения задачи воспроизведения электрической мощности ограничимся основными гармониками напряжения и тока:

$$P = U_1 I_1 \cos \varphi_1, \quad (2)$$

где  $U_1$  – основная гармоническая составляющая напряжения;

$I_1$  – основная гармоническая составляющая тока;  $\varphi_1$  – угол сдвига фаз между основными гармоническими составляющими тока и напряжения.

Из выражения (2) видно, что измерение активной мощности осуществляется путем перемножения тока на напряжение и на косинус угла сдвига фаз между ними. Следовательно, проверка измерителей этих параметров также должна осуществляться путем задания калиброванных значений  $U_1$ ,  $I_1$  и  $\varphi_1$ .

Создавая эталоны ЭМЭ с основной погрешностью 0,001; 0,002; 0,005 %, необходимо обеспечить погрешность воспроизведения всех трех величин, входящих в выражение (2), на уровне 0,0003; 0,0006 и 0,0015 % соответственно. Достижение таких значений погрешности при воспроизведении упомянутых электрических величин находится на пределе возможностей современной измерительной техники.

Перейдем к обоснованию необходимой точности воспроизведения напряжений и токов для обеспечения метрологической иерархии приборов контроля параметров качества электроэнергии (ПКЭ). К параметрам электроэнергии, которые характеризуют качество ЭЭ, относятся отклонения фазных напряжений сети и напряжения прямой последовательности от номинального уровня, коэффициенты обратных последовательностей трехфазных систем напряжений и токов, коэффициенты нулевых последовательностей трехфазных систем напряжений и токов, коэффициенты нелинейных искажений напряжений и токов, коэффициенты гармонических составляющих напряжений и токов. Эти параметры существуют в сигналах электрических сетей в неявном виде. Они являются малыми составляющими фазных напряжений и токов электрических сетей.

Исходя из метода симметричных составляющих [1], для получения такого параметра, как отклонение напряжения прямой последовательности в явном виде необходимо произвести декомпозицию (рис. 2) трехфазной системы напряжений на две системы, одна из которых является строго симметричной трехфазной системой векторов напряжения прямой последовательности.

довательности с равными амплитудами и углами сдвига фаз между ними, а вторая – симметричной трехфазной системой векторов отклонений напряжений прямой последовательности.

Определение этих малых по величине векторов

осуществляется путем измерения фазных напряжений  $U_A, U_B, U_C$  и последующей математической обработки.

Абсолютная погрешность  $\Delta$  измерения фазного напряжения  $U_A$  сети определяется выражением

$$\Delta = U_A \times \gamma_e, \quad (3)$$

где  $\gamma_e$  – погрешность вольтметра.

Абсолютная погрешность измерения отклонения фазного напряжения  $\Delta U_A$  имеет то же значение  $\Delta$ . Относительная же погрешность измерения отклонения фазного напряжения определяется по следующей формуле:

$$\gamma_{\Delta U_A} = \frac{\Delta}{\Delta U_A} 100 \% = \frac{U_A \gamma_e}{\Delta U_A} 100 \% . \quad (4)$$

Если  $\gamma_e$  равна 0,00003, а соотношение  $\frac{U_A}{\Delta U_A} = 300$ , относительная погрешность измерения отклонения фазного напряжения равна 0,9 %.

Следовательно, для метрологического обеспечения измерителей ПКЭ с относительной погрешностью 0,9 % необходимо иметь калибратор напряжения для поверки вольтметра класса точности 0,003. С учетом необходимости обеспечения трехкратного метрологического запаса погрешность воспроизведения переменного напряжения калибратором должна быть на уровне 0,001 %.

Таким образом, для создания первичных эталонов, позволяющих решить задачу метрологического обеспечения средств учета электроэнергии и измерителей ПКЭ, погрешность воспроизведения таких электрических величин, как напряжение и ток, должна находиться в диапазоне 0,0003...0,0015 %.

Рассмотрим возможные методы построения калибраторов переменных напряжений и токов, позволяющие достичь такого высокого уровня точности их воспроизведения. Наиболее широко для этих целей применяется метод передачи размера этих физических величин, основанный на компарировании выходных сигналов калибраторов постоянного и переменного тока [3].

На рис. 3 показана структурная схема, которая отображает принцип действия этого метода. В схему входят источник калиброванного постоянного на-

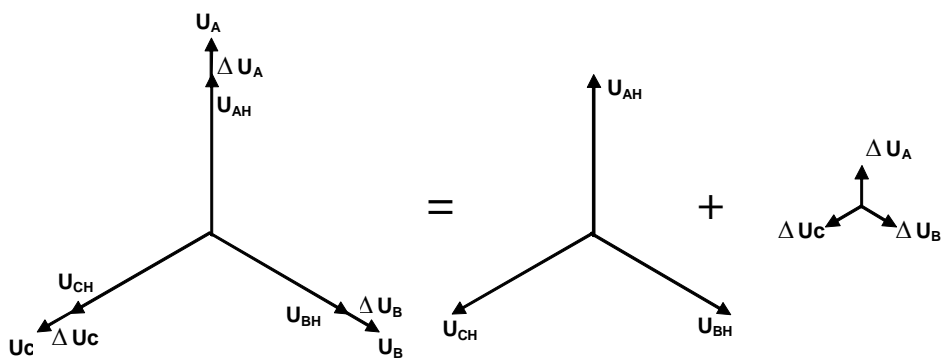


Рис. 2

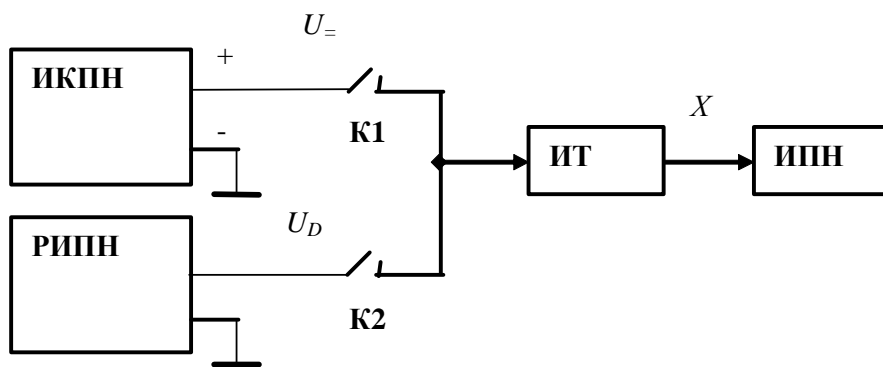


Рис. 3

пряжения ИКПН, регулируемый источник переменного напряжения РИПН, два ключа К1 и К2, измерительный термопреобразователь ИТ и измеритель постоянного напряжения ИПН.

Калибровка с помощью этого устройства происходит следующим образом. На вход измерительного термопреобразователя ИТ через замкнутый ключ К1 подается сначала калиброванное постоянное напряжение  $U_{\text{н}}$ . При этом на выходе ИТ появляется постоянное напряжение, равное  $X$ . Это значение фиксируется в ИПН. Затем размыкают ключ К1 и замыкают ключ К2, через который на вход ИТ поступает переменное напряжение, действующее значение которого равно  $U_D$ . Выходное напряжение РИПН регулируют до момента, когда выходное напряжение ИПН достигнет значения  $X$ .

Поскольку равные между собой действующее значение переменного и амплитудное значение постоянного напряжения вызывают на выходе термопреобразователя одно и то же значение постоянного напряжения  $X$ , можно считать, что амплитуда постоянного напряжения на выходе ИКПН равна действующему значению напряжения на выходе РИПН:  $U_D = U_{\text{н}}$ .

Значение предельной погрешности калибровки такого способа определяется следующей формулой:

$$\gamma_1 = \gamma_{ИТ} + \gamma_K + \gamma_{ИС=} + \gamma_{ИС\approx}, \quad (5)$$

где  $\gamma_{ИТ}$  – погрешность ИТ;  $\gamma_K$  – погрешность калибровки ИКПН;  $\gamma_{ИС=}$  – погрешность, вызванная нестабильностью ИКПН;  $\gamma_{ИС\approx}$  – погрешность, вызванная нестабильностью РИПН.

Погрешность  $\gamma_{ИТ}$  лучших ИТ составляет 0,001 %, погрешность  $\gamma_K = 0,0001$  %, погрешность  $\gamma_{ИС=} = 0,0001$  %, погрешность  $\gamma_{ИС\approx} = 0,001$  %. Таким образом, предельное значение погрешности калибровки переменного напряжения при помощи этого устройства составляет 0,0022 %, что не отвечает современным требованиям к точности воспроизведения переменного напряжения.

Следовательно, метод компарирования имеет погрешность, вызванную конечным значением погрешности термопреобразователя и одновременным сравнением воспроизводимой и калиброванной физических величин, которая не соответствует указанным значениям. Кроме того, ручной режим и инерционность процесса воспроизведения этого метода существенно увеличивают время, необходимое на воспроизведение физических величин.

В Институте электродинамики НАН Украины разработан метод передачи размеров таких физических величин, как переменный ток и напряжение, основанный на инерционности реактивных элементов электрической цепи колебательного  $LC$ -контура. Суть метода заключается в непосредственной передаче калиброванного уровня постоянного тока (напряжения) одному из элементов  $L(C)$  и последующем разряде этого элемента на  $LC$ -контуре.

Рассмотрим более детально предложенный метод с помощью структурной схемы калибровки переменного напряжения с интервалом в один период, которая представлена на рис. 4. Она состоит из источника калиброванного постоянного напряжения ИКПН, исходное

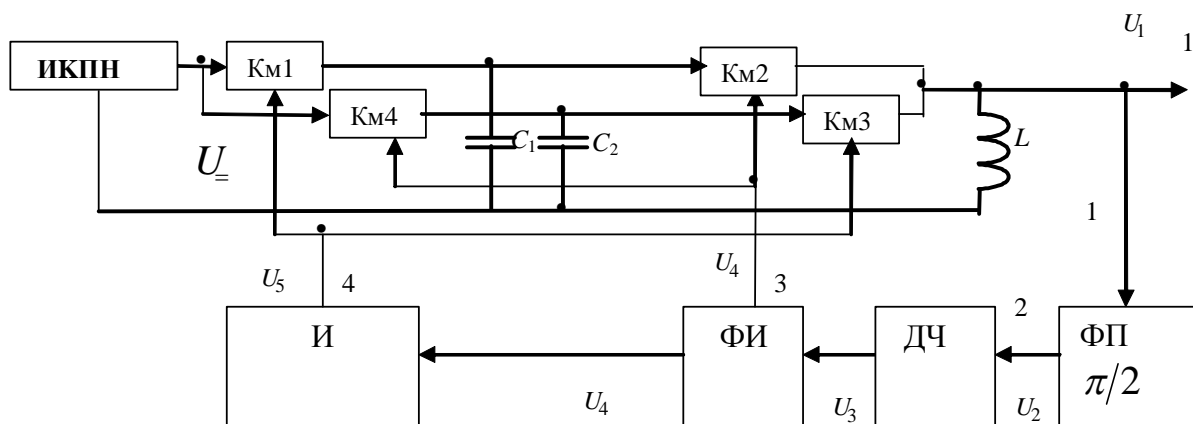


Рис. 4

напряжение которого равно  $U_{\pm}$ , четырех коммутаторов Км1...Км4, двух конденсаторов С1, С2, емкости которых равны между собой  $C1 = C2$ , катушки индуктивности  $L$ , фазоповоротного устройства ФП на  $\frac{\pi}{2}$ , делителя частоты ДЧ, формирователя импульсов ФИ и инвертора И.

Работу устройства можно разбить на два цикла, которые происходят одновременно: заряд одного из конденсаторов С1 (С2) до напряжения уровня  $U_{\pm}$  и разряд второго из конденсаторов С2 (С1) на колебательный контур, созданный одним из конденсаторов и катушкой индуктивности  $L$ . Эти циклы происходят при помощи коммутаторов Км1...Км4.

На первом отрезке времени срабатывают коммутатор Км1, который подключает конденсатор С1 к источнику ИКПН, и Км3, соединяющий конденсатор С2 с катушкой индуктивности  $L$ . Конденсатор С2 и катушка индуктивности  $L$  на этом интервале времени вместе образуют колебательный  $LC$ -контур, в котором происходят свободные колебания, вызванные зарядом конденсатора С2 от ИКПН на предыдущем интервале времени. Поскольку колебание длится период, заряд конденсатора С2 лишь частично используется на поддержку колебательного процесса, после чего конденсатор С2 с помощью коммутатора Км4 соединяется с ИКПН для возобновления начального заряда. В этот самый момент заряженный от ИКПН конденсатор С1 подключается к катушке индуктивности  $L$  и тем самым продолжает колебание в течение следующего периода. В дальнейшем этот процесс происходит многократно.

Синхронизация этого процесса происходит в результате работы последовательно соединенных фазоповоротного устройства ФП, благодаря которому исходные колебания  $LC1(C2)$ -контра сдвигаются на  $90^0$ , делителя частоты ДЧ, в котором исходная частота из ФП делится на 2, формирователя импульсов ФИ, в котором формируются импульсы управления коммутаторами Км2, Км4, и инвертора И, с выхода которого поступают импульсы управления коммутаторами Км1, Км3.

В предложенном методе есть возможность избежать использования измерительного термопреобразователя напряжения ИТ и операции сравнения, что позволяет изъять из выражения (5) погрешности  $\gamma_{ИТ}$  и  $\gamma_{НС\approx}$ , после чего выражение (5) приобретет вид

$$\gamma_1 = \gamma_K + \gamma_{НС} = , \quad (6)$$

а предельное значение погрешности уменьшится больше чем на порядок и будет иметь значение 0,0002 %.

Рассмотренный принцип воспроизведения переменного напряжения [4, 6, 7], может быть использован также для воссоздания переменного тока. В основу предложенного авторами метода [5, 8] положен механизм, учитывающий, что ток, который протекает через индуктивность, не может измениться скачком под воздействием нагрузки.

Рассмотрим более детально возможность использования предложенного метода для воспроизведения величины переменного тока с помощью структурной схемы, представленной на рис. 5. Она состоит из источника калиброванного постоянного тока ИКПТ, амплитуда исходного тока которого равняется  $I_{\pm}$ , четырех коммутаторов Км1...Км4, двух катушек индуктивности  $L1, L2$ , параметры которых равны между собой  $L1=L2$ , конденсатора  $C$ , делителя частоты ДЧ, формирователя импульсов ФИ, инвертора И и трансформатора тока ТТ. Эта схема отличается от схемы, представленной на рис. 4, тем, что в ее составе вместо ИКПН присутствует ИКПТ, благодаря которому устанавливают калиброванное значение постоянного тока  $I_{\pm}$ , заменой коммутируемых элементов С1, С2 колебательного контра на  $L1, L2$  и добавлением в схему трансформатора тока ТТ.

Кроме того, в составе схемы отсутствует фазоповоротное устройство на  $\frac{\pi}{2}$ , поскольку сигналы тока и напряжения в колебательном контуре сдвинуты по фазе на угол  $90^0$ .

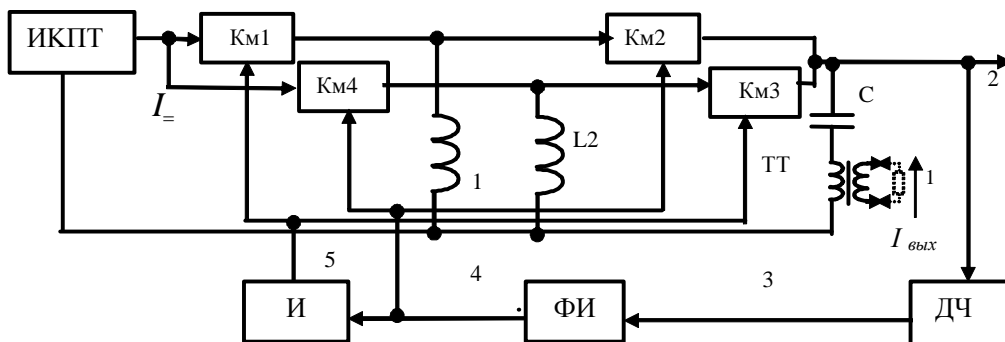


Рис. 5

Объединяет эти две схемы выражение (6), которым определяется предельное значение погрешности воспроизведения переменных сигналов тока и напряжения.

Разработка новых методов позволила воспроизводить переменные напряжения и токи с основной погрешностью 0,01 % и создавать на их основе встроенные источники опорных сигналов в рабочих эталонах мощности и электрической энергии классов точности 0,2; 0,1; 0,05 и 0,02.

В результате проведения описанных работ усилиями Института электродинамики удалось создать уникальную стационарную метрологическую установку для нормирования ПКЭ (рис. 6) класса точности 0,02.

Характеристики стационарной установки для воспроизведения ПКЭ приведены в табл. 1.

Государственная аттестация этой установки позволила создать рабочий эталон показателей качества электроэнергии класса точности 0,05 и на его основе мобильную метрологическую установку (рис. 7), характеристики которой приведены в табл. 2.



Рис. 6



Рис. 7

Таблица 1

|  |                                |
|--|--------------------------------|
| Абсолютная погрешность воспроизведения ПКЭ не превышает, %                                 | 0,02                           |
| При воспроизведении отклонения напряжения, коэффициентов несимметрии и неуравновешенности: |                                |
| – диапазон изменения выходных параметров, %  | 0–20                           |
| – дискретность установки параметров, %   | 0,005                          |
| – фазовый угол, град   | 0...360                        |
| При воспроизведении гармоник:  |                                |
| – номера гармоник  | 1...40                         |
| – амплитуда гармоник, % от $U_H$   | 1...50                         |
| – дискретность установки амплитуды, %  | 0,02                           |
| – фазовый угол, град   | 0...360                        |
| При воспроизведении колебаний напряжения:  |                                |
| – скорость изменения, % в с  | 0,25; 0,5; 1; 2; 4             |
| – размах изменения напряжения, %   | 1; 2; 4; 8                     |
| – средняя частота, 1/мин   | 40                             |
| – шаг дискретизации по времени, с  | 0,02                           |
| При воспроизведении колебания частоты:   |                                |
| – скорость изменения, Гц/с   | 0,1; 0,2; 0,4; 0,8             |
| – размах, Гц   | 0,02; 0,05; 0,1; 0,2; 0,5; 1,0 |
| – шаг дискретизации по времени, с  | 0,02                           |
| Значения выходных номинальных напряжений, В  | 380/220; 100/57,7              |
| Значения выходных номинальных токов, А   | 5; 1                           |

Таблица 2

| Перечень технических характеристик мобильной метрологической установки | Значение технических характеристик |
|--|------------------------------------|
| Диапазон регуляции фазных напряжений, В                                | 40...150                           |
| Диапазон регуляции фазных токов, А                                     | 0,001...10                         |
| Мощность в одном канале напряжения, ВА                                 | не менее 30                        |
| Мощность в одном канале тока, ВА                                       | не менее 10                        |
| Дискретность задания напряжений, %                                     | не больше 0,2                      |
| Дискретность задания токов %   | не больше 0,2                      |
| Основная погрешность задания синусоидальных напряжений, %              | не больше 0,5                      |
| Основная погрешность задания синусоидальных токов, %                   | не больше 0,5                      |
| Основная погрешность задания мощности %                                | не больше 1,0                      |
| Диапазон задания рабочих частот за напряжением и током, Гц             | 45.0...65.0                        |
| Дискретность задания рабочих частот за напряжением и током, Гц         | не больше 0,05                     |
| Диапазон рабочих углов сдвига фаз между напряжениями, град             | 0±180                              |
| Основная погрешность задания частоты, %                                | 0,05                               |
| Диапазон рабочих углов сдвига фаз между напряжениями и токами, град    | 0±180                              |
| Дискретность задания углов сдвига фаз, град.                           | не больше ±0,1                     |
| Коэффициент нелинейных искажений выходных напряжений и токов, %        | не больше 2,0                      |
| Коэффициент несимметрии трехфазной системы напряуг, %                  | не больше 1,0                      |
| Долговременная нестабильность, %/мин                                   | не больше 1,0                      |
| Мощность потребления, ВА   | не больше 350                      |
| Размеры кейса трехфазного источника ( h × l × d), мм × мм × мм         | не больше 170x500x350              |
| Размеры кейса рабочего эталона ( h × l × d), мм × мм × мм              | не больше 100x350x350              |
| Масса кейса трехфазного источника, кг                                  | не больше 12                       |
| Масса кейса рабочего эталона, кг                                       | не больше 7                        |

1. *Атабеков Г.И.* Теоретические основы электротехники. В 3-х ч. Ч. 1. Линейные электрические цепи: Уч. для вузов. – 5-е изд., испр. и доп. – М.: Энергия, 1978. – 592 с.
2. *Безикович А.Я., Шапиро Е.* Измерение электрической мощности в звуковом диапазоне частот. – Л.: Энергия. Ленингр. отд-ние, 1980. – 168 с.
3. *Векслер М.С., Попов М.В.* Проблемы метрологического обеспечения средств измерений мощности и энергии переменного тока в широком диапазоне частот. – М.: Машиностроение, 1983. – 48 с.
4. *Taranov S., Tesyk Yu., Karasynsky O., Pronseleva S.* AC Standard for electric Power Quality Indexes Calibrator // Instrumentation for the Information and Communication Technology Era: XVII IMEKO Simposium. – September 8–11, 2010: fool paper format. – Coshice, Slovakia.
5. *Taranov S., Tesyk Yu., Karasynsky O., Pronseleva S.* Calibrator of alternative voltage based on the method of reproduction of value of direct voltage // Fundamental and Applied Metrology: IMEKO XIX World Congress.- September 6–11, 2009: fool paper format. – Lisbon, Portugal.
6. Пат. UA 27031 U Україна, МПК G 01R 21/06. Спосіб калібрування значення змінного сигналу / Ю.Ф. Тесик; Заявн. і патентовласник Ю.Ф. Тесик (UA). – № u 200706856; Заявл. 18.06.2007; Опубл. 10.10.2007, Бюл. № 16.
7. Пат. UA 37410 U Україна, МПК G01R21/00. Пристрій для калібрування величини змінної напруги / Ю.Ф. Тесик; Заявн. і патентовласник Ю.Ф. Тесик (UA). – № u 200808224; Заявл. 17.06.2008; Опубл. 25.11.2008, Бюл. № 22.
8. Пат. UA 85632 UA Україна, МПК G 01 R 35/00. Спосіб калібрування значення змінного сигналу / Ю.Ф. Тесик; Заявн. і патентовласник Ю.Ф. Тесик. – № а 200706855; Заявл. 18.06.2007; Опубл. 10.02.2010, Бюл. № 14.

УДК 621.317

**С.Г. Таранов**<sup>1</sup>, чл.-кор. НАН України, **Ю.Ф. Тесик**<sup>2</sup>, докт. техн. наук, **О.Л. Карасинський**<sup>3</sup>, канд. техн. наук, **В.В. Брайко**<sup>4</sup>, канд. техн. наук, **О.М. Мірфайзієв**<sup>5</sup>, канд. техн. наук, **С.Ю. Пронзельєва**<sup>6</sup>, інж. 2-ї кат.

1–6 – Інститут електродинаміки НАН України, пр. Перемоги, 56, Київ-57, 03680, Україна

#### **Методи підвищення точності відтворення змінних напруг і струмів**

*Обґрунтовано необхідність розробки високоточних засобів відтворення змінних напруг і струмів для створення первинних і вторинних еталонів електричної потужності, енергії і її показників якості. Запропоновані нові методи відтворення змінних напруг і струмів. Описані принципи дії нових методів відтворення змінних струмів і напруг, приведені їх структурні схеми. Представлені фото дослідних зразків еталонів. Рис. 7, табл. 2.*

**Ключові слова:** метрологічне забезпечення, відтворення, еталони, електрична потужність, енергія, показники якості.

**S.G. Taranov**<sup>1</sup>, **Yu. F. Tesyk**<sup>2</sup>, **O.L. Karasynskyi**<sup>3</sup>, **V.V. Braiko**<sup>4</sup>, **O.M. Mirfaiziev**<sup>5</sup>, **S.Yu. Pronzelieva**<sup>6</sup>

1–6 – Institute of Electrodynamics National Academy of Science of Ukraine, Peremogy, 56, Kyiv-57, 03680, Ukraine

#### **Methods of increase of exactness of reproducing of AC voltages and currents**

*The necessity of development of high-fidelity facilities of reproducing of AC voltages and for creation of primary and second standards of electric power, energy and its indexes of quality currents is grounded. The new methods of reproducing of alternative voltages and currents are offered. Principles of action of new methods of reproducing of alternating currents and voltages are described, their flow diagrams are shown. The photos of reproduction models of standards are presented. Figures 7, tables 2.*

**Key words:** metrological equipment, reproducing, standards, electric power, energy, indexes of quality.

Надійшла 18.05.2011

Received 18.05.2011