

ДОСЛІДЖЕННЯ УМОВ ПОРУШЕННЯ СТІЙКОСТІ СИСТЕМИ „ТИРИСТОРНИЙ РЕГУЛЯТОР НАПРУГИ – АСИНХРОННИЙ ДВИГУН” ПРИ КЕРУВАННІ ПУСКОМ ЕЛЕКТРОПРИВОДА

К.М. Маренич¹, канд. техн. наук, С.А. Руссиян², асистент
1,2 – Донецький національний технічний університет,
вул. Артема, 58, Донецьк, 83000, Україна

Досліджено умови виникнення автоколивальних процесів у системі «тиристорний регулятор напруги – асинхронний двигун» у процесі керування пуском двигуна.

Ключові слова: асинхронний двигун, тиристорні регулятори напруги, автоколивальні процеси.

Постановка проблеми та її зв'язок з прикладними задачами. Ефективність застосування асинхронного двигуна (АД) шляхом поступового підвищення напруги живлення від фіксованого низького рівня до номінального (як спосіб зменшення коливальної складової електромагнітного моменту двигуна) обумовлює широке використання в промисловості засобів повільного пуску “Soft start”. Їх основою є силові тиристорні регулятори напруги (ТРН) [6]. Зміна величини напруги на виході ТРН у таких пристроях, як правило, відбувається відповідно до лінійного закону зміни кута α відкриття тиристорів регулятора у межах заданого часового інтервалу. В той же час характерною особливістю щодо експлуатації АД є наявність на клеммах його статора трифазної ЕРС обертання, індукованої полем струмів ротора. Дія цієї ЕРС стосовно ТРН може призвести до відхилення фактичних параметрів вихідної напруги регулятора від заданих і спричинити відповідні зміни параметрів процесу пуску АД. Таким чином, дослідження процесів у системі “тиристорний регулятор напруги – асинхронний двигун” за умови фазового регулювання напруги живлення АД під час його керованого пуску є актуальним.

Стан питання. Питання стійкості системи “ТРН-АД” під час фазового регулювання напруги живлення АД розглянуті у роботі [4]. Зокрема, встановлені умови, необхідні для виникнення і підтримання автоколивань у ланцюзі статора АД (I_{1m}), ЕРС обертання $E_{обт}$ АД, а також кутів відкривання α та провідності β тиристорів ТРН (рис. 1, де $\frac{E_{обт}}{U_{тном}}$ – відношення амплітуд ЕРС обертання та номінальної напруги відповідної фази; $\frac{I_{1m}}{I_{1н}}$ – відношення амплітуд фактичного та номінального струму статора АД).

Визначено причину штучного відхилення кутів α та β від заданих величин, якою є підвищення ЕРС обертання АД за умови підвищеного рівня струму живлення АД при $\alpha \gg 0$ та високої (близької до номінальної) кутової швидкості ротора. З'ясовано, що штучне збільшення кута β провідності тиристорів ТРН до 180 ел. град. обумовлює підвищення напруги живлення АД до номінальної величини, зменшення споживаного струму та ЕРС обертання АД, чим створює умови для повертання кутів комутації (α ; β) тиристорів ТРН до початкових параметрів і подальшого нового підвищення струму та ЕРС обертання двигуна.

Невирішені частини загальної проблеми. Наведені результати базуються на експериментальних даних дослідження сталого процесу автоколивань параметрів “тиристорний регулятор напруги – асинхронний двигун” при незмінній величині заданого кута α . Однак актуальною є задача теоретичного дослідження зазначених вище автоколивальних процесів на основі моделювання з метою визначення особливостей їх протікання під час зміни в певному часовому інтервалі заданих кутів α відкривання тиристорів ТРН. Одним із актуальних

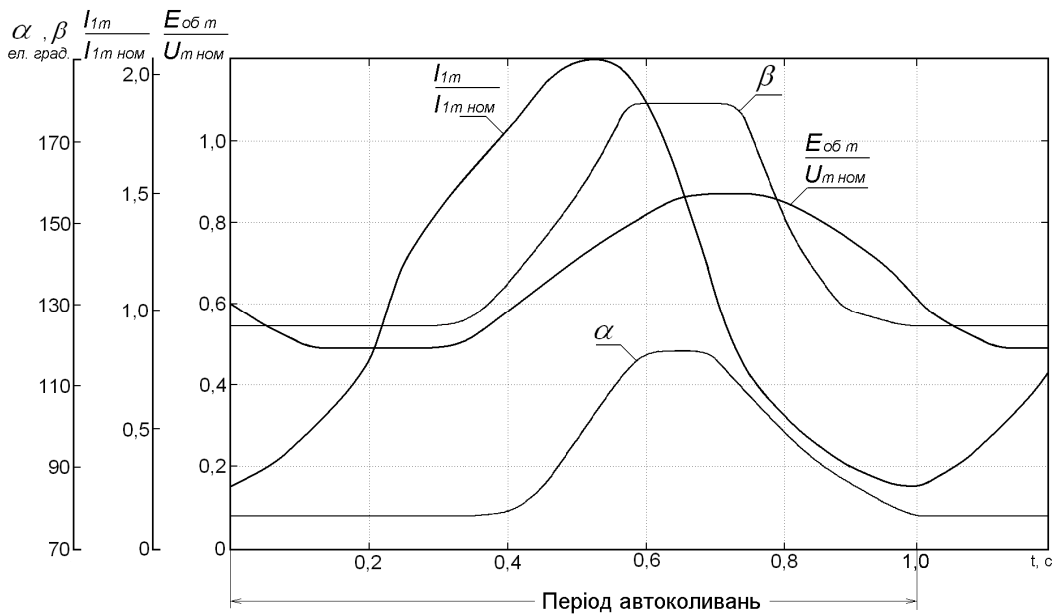


Рис. 1

результатів цього дослідження має бути визначення особливостей протікання автоколивальних процесів у системі “ТРН-АД” за умови наявності динаміки зміни величини заданого кута α відкриття силових тиристорів ТРН. Практичне значення цього дослідження полягає в обґрунтуванні часової діаграми зміни фазового кута α під час пуску АД з метою мінімізації амплітудно-часових параметрів автоколивального процесу в системі “ТРН-АД”.

Постановка задачі. Задачею досліджень є обґрунтування вимог до діаграми зміни за часом величини кута відкриття тиристорів регулятора напруги під час керування пуском АД за умови мінімізації амплітудно-часових параметрів автоколивального процесу з урахуванням результатів моделювання в системі “тиристорний регулятор напруги – асинхронний двигун”.

Результати досліджень. Теоретичний аналіз процесів у системі “тиристорний регулятор напруги – асинхронний двигун” у динаміці зміни кута α відкриття тиристорів у процесі керування пуском асинхронного двигуна передбачає обґрунтування і дослідження відповідних математичної та комп’ютерної моделей.

Як правило, розрахункова схема для систем фазового управління в статорі асинхрон-

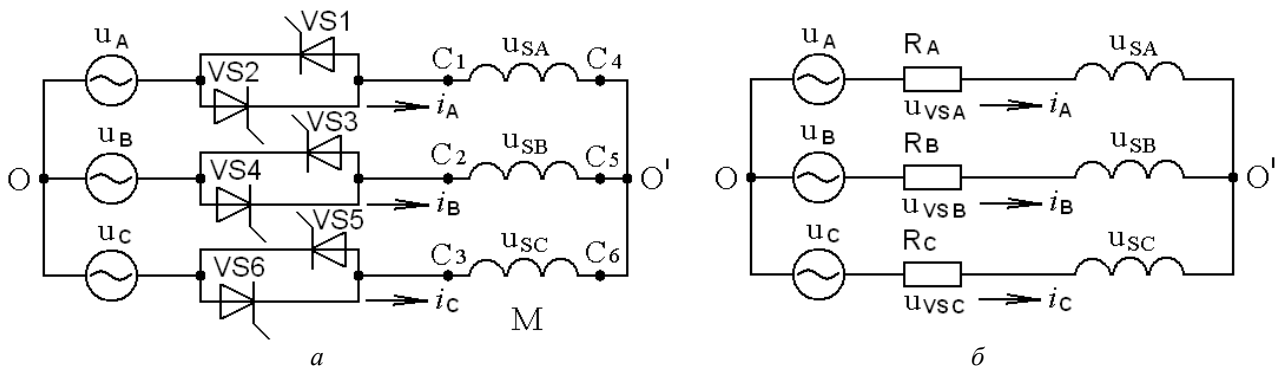


Рис. 2

ного двигуна містить трифазне джерело живлення $u_A; u_B; u_C$, тиристорний регулятор напруги VS1...VS6, підключений виходом до статора асинхронного двигуна М (рис. 2 а) [1].

Оскільки з двох тиристорів, що включені у кожен фазу зустрічно-паралельно, у стані провідності у кожен момент часу може знаходитися лише один, кожен з таких пар тиристорів (VS1–VS2; VS3–VS4; VS5–VS6) можна під час розрахунків уявити активними опорами

R_A, R_B, R_C відповідно. Величина кожного такого опору змінюється стрибкоподібно від R_{\max} до R_{\min} при відкриванні одного з тиристорів пари (рис. 2 б), наприклад:

$$R_A = \begin{cases} R_{\min}, & \text{якщо VS1 = 1 або VS2 = 1;} \\ R_{\max}, & \text{якщо VS1 = 0 та VS2 = 0,} \end{cases} \quad (1)$$

де VS1=1 означає відкритий стан тиристора VS1, а VS1=0 відповідно – непровідний.

Падіння напруги $u_{VSA}; u_{VSB}$ та u_{VSC} на кожному такому опорі дорівнює

$$u_{VSA} = i_A R_A; \quad u_{VSB} = i_B R_B; \quad u_{VSC} = i_C R_C, \quad (2)$$

де i_A, i_B, i_C – струми у фазах A, B та C відповідно.

Якщо позначити напругу між нульовими точками джерела живлення (O) та обмотки статора двигуна (O') через $u_{OO'}$, то для кожної з фаз можна скласти рівняння згідно з II законом Кірхгофа [1]:

$$\begin{cases} u_{VSA} = u_A - u_{OO'} - u_{SA}; \\ u_{VSB} = u_B - u_{OO'} - u_{SB}; \\ u_{VSC} = u_C - u_{OO'} - u_{SC}, \end{cases} \quad (3)$$

де $u_{SA}; u_{VB}; u_{SC}$ – падіння напруги на обмотках статора АД.

Користуючись I законом Кірхгофа, враховуючи симетрію обмоток статора та систему (3), напругу $u_{OO'}$ можна визначити таким чином:

$$u_{OO'} = \frac{(u_A - u_{VSA}) + (u_B - u_{VSB}) + (u_C - u_{VSC})}{3}. \quad (4)$$

З урахуванням параметрів активних опорів статора і ротора (R_s, R_r), індуктивностей статора, ротора і головного магнітного поля відповідно $L_s; L_r; L_m$, розрахункова схема системи “ТРН-АД” має бути представлена відповідно до рис. 3. В цій системі суттєвим є вплив на процеси з боку фазних електрорушійних сил кутової швидкості ротора (ЕРС оберт.), індукованої в обмотці статора [4]:

$$-e_{obr} = \frac{1}{\sqrt{3}} p \omega (L_m (2i_{sA} + i_{sB}) + L_r (2i_{rB} + i_{rA})), \quad (5)$$

де p – кількість пар полюсів АД; i_s та i_r – струми статора та ротора; ЕРС e_{obr} має знак (-) по відношенню до ЕРС обертання, індукованої в обмотці статора.

Для опису асинхронного двигуна використовується математична модель, складена згідно з методом просторового вектора у системі координат статора [2]:

$$\begin{cases} \bar{\Psi}_S = \int (\bar{u}_S - \bar{i}_S R_S) dt + \bar{\Psi}_S(0); \\ \bar{\Psi}_r = \int (j\omega \bar{\Psi}_r - \bar{i}_r R_r) dt + \bar{\Psi}_r(0); \\ \omega = \frac{1}{J} \int (M - M_C) dt + \omega(0); \\ M = -\frac{3}{2} I_M [\bar{\Psi} \cdot \bar{i}_r]; \\ \bar{i}_S = \frac{1}{L_S L_r - L_m^2} (L_r \bar{\Psi}_S - L_m \bar{\Psi}_r); \\ \bar{i}_r = \frac{1}{L_S L_r - L_m^2} (L_S \bar{\Psi}_r - L_m \bar{\Psi}_S). \end{cases} \quad (6)$$

Початковими є величини $\bar{\psi}_S(0+) = \bar{\psi}_r(0+) = \omega(0+) = 0$, що відповідає процесу пуску АД, де $\bar{\psi}_r$, $\bar{\psi}_S$, \bar{i}_r , \bar{i}_S – просторові вектори, $\bar{\psi}_r$ – спряжений вектор до $\bar{\psi}_r$.

Залежність моменту машини від кутової швидкості визначається з відношення

$$M_C(\omega) = M_0 + (M_H - M_0) \left(\frac{\omega}{\omega_H} \right)^k, \quad (7)$$

де M_0 – момент опору руху при нульовій швидкості; M_H – момент опору при номінальній швидкості; k – коефіцієнт, що характеризує зміну моменту при збільшенні швидкості ($0 < k \leq 2$) [5].

Просторовий вектор напруги статора \bar{u}_S формується з фаз-

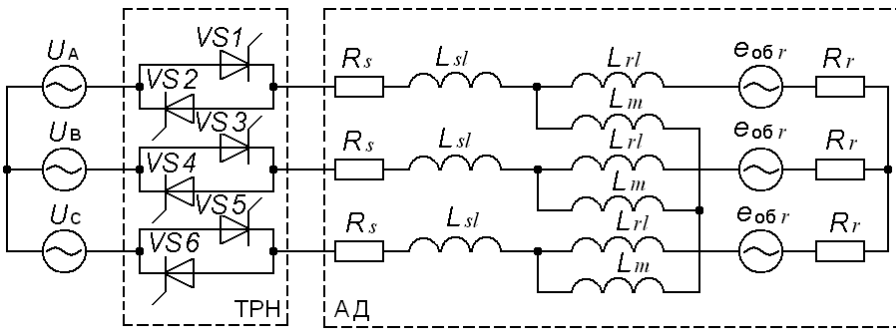


Рис. 3

них напруг u_{SA} , u_{VB} , u_{SC} :

$$\bar{u}_S = \frac{2}{3} [u_{SA} + e^{j120^\circ} \cdot u_{SB} + e^{j240^\circ} \cdot u_{SC}], \quad (8)$$

а струми у фазах мережі i_A , i_B , i_C обраховуються за просторовим вектором струму статора \bar{i}_S таким чином:

$$i_A = \text{Re}[\bar{i}_S]; \quad i_B = \text{Re}[e^{j120^\circ} \cdot \bar{i}_S]; \quad i_C = \text{Re}[e^{j240^\circ} \cdot \bar{i}_S]. \quad (9)$$

Моделювання незалежної роботи тиристорів різних фаз при фазовому регулюванні та трифазній комутації вентилів базується на використанні логічної функції [3]:

$$V_i = X_i \cdot Z_i + Y_i, \quad (10)$$

де V_i – логічна змінна, що дорівнює “1” при відкритому стані i -го тиристора та “0” у разі його несправності; X_i відповідає напрузі на тиристорі, Y_i – струму через тиристор, Z_i – сигналу керування.

Наведені залежності є математичною моделлю системи “ТРН – АД” при фазовому регулюванні напруги на виході ТРН. Структурна схема, що реалізує таку модель, представлена на рис. 4.

Групи блоків позначені такими позиціями:

- 1 – блоки для визначення напруги зміщення нейтралі $u_{OO'}$ згідно з (4);
- 2 – модель засобу завдання кута α відкривання тиристорів;
- 3 – модель СІФУ, що видає сигнали керування $Z_{VS1,2}$ на тиристри у фазі А (VS1 та VS2), $Z_{VS3,4}$ – у фазі В, $Z_{VS5,6}$ – у фазі С при умові синхронізації за напругою мережі;
- 4 – моделі пар тиристорів, ввімкнених у кожен фазу, що реалізують залежності (1) та (10);
- 5 – обрахунки згідно з (2) падіння напруги на опорах, що моделюють пари тиристорів у кожній фазі;
- 6 – визначення фазних напруг на обмотках статора двигуна згідно з (3);
- 7 – залежність (8) для обчислення просторового вектора \bar{u}_S ;
- 8 – модель АД згідно з (6);

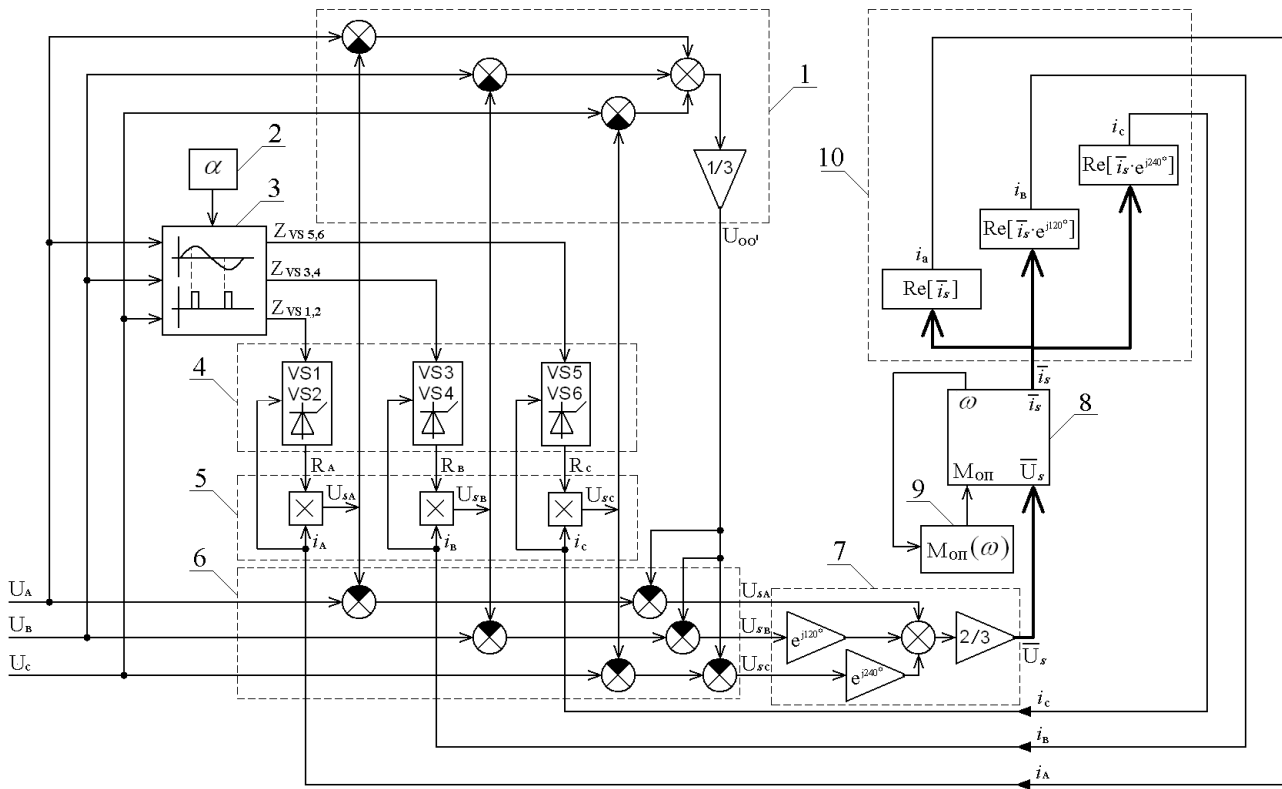


Рис. 4

9 – модель визначення моменту АД в залежності від кутової швидкості ротора згідно з (7);

10 – вирази (9) для обчислення миттєвих значень струмів i_A , i_B , i_C у фазах мережі.

У процесі досліджень запропонованої моделі прийнято такі припущення: в якості асинхронного двигуна системи “ТРН-АД” прийнята машина типу ЕДКОФВ315LB4 потужністю 250 кВт з відповідними параметрами активних опорів, індуктивностей та моменту інерції (J_M); лінійна номінальна напруга джерела живлення 1140 В, частота напруги 50 Гц; номінальний електромагнітний момент двигуна $M_H = 1613 \text{ Н}\cdot\text{м}$; номінальна кутова швидкість ротора $\omega_{ном} = 1480,5 \text{ об/хв}$; момент опору ($M_{оп}$) задається при моделюванні в діапазоні $0,1M_H < M_{оп} < M_H$. Під час керованого пуску АД фазовий кут α відкриття тиристорів ТРН зменшується від 140 до 0 ел. град. за лінійним законом протягом заданого часового інтервалу ΔT .

Комп’ютерним моделюванням підтверджена наявність автоколивальних процесів у системі “ТРН-АД” при досягненні двигуном кутової швидкості, близької до номінальної, за умови, якщо заданий кут α відкриття тиристорів ТРН є набагато більшим, ніж 0 ел. град. ($85 \text{ ел. град.} < \alpha < 45 \text{ ел. град.}$). Ці автоколивання є джерелом впливу на електромеханічні параметри АД, зокрема, спроможні призвести до коливань кутової швидкості ротора (у часовому інтервалі ΔT зміни кута α , що задається) при незначних сукупних моментах інерції J_Σ електропривода ($J_\Sigma = 1,1 J_M$, рис. 5 а). Цей момент інерції є фактором найбільш суттєвого впливу на параметри перехідного процесу розгону електропривода (5) і спроможний залежно від своєї величини не допустити виникнення вказаних коливань швидкості ротора або суттєво зменшити їхню амплітуду ($J_\Sigma = 1,6 J_M$, рис. 5 б). Однак сама наявність автоколивальних процесів у системі „ТРН-АД” (тобто вихід цієї системи з-під керованості з боку пристрою завдання кута α) потребує відповідних коригуючих технічних рішень.

Зазначені автоколивальні процеси виявлені і в результаті експериментальних досліджень. У ході експерименту до виходу ТРН (у системі „ТРН-АД”) підключалося трифазне навантаження – активні опори, з’єднані за схемою „зірка”. В системі „ТРН-АД” був задіяний асинхронний двигун з короткозамкненим ротором ВАО-51-4-У2 потужністю 7,5 кВт. Лінійна

напруга мережі – 380 В. Фазна напруга, що знімалася з опору однієї з фаз через дільник на-

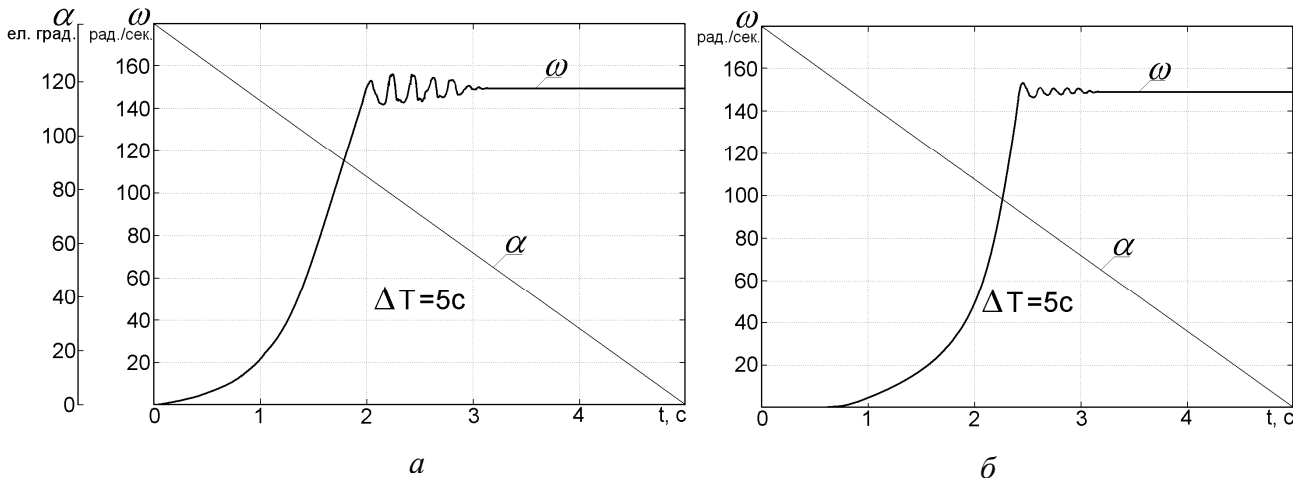


Рис. 5

пруги, АЦП передавалася на персональний комп'ютер, що давало змогу фіксувати і аналізувати параметри процесу. На рис. 6 наведені осцилограми фазної напруги на інтервалі періоду

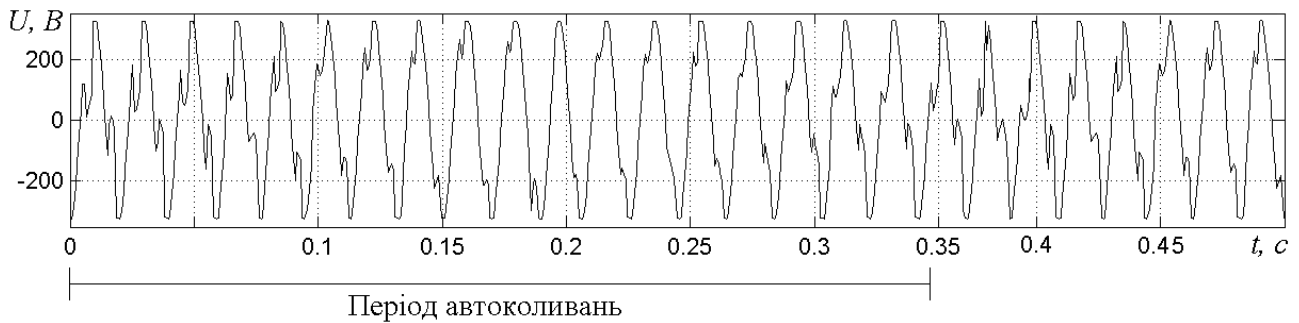


Рис. 6

автоколивань (заданий кут α був незмінним і становив 60 ел. град). Встановлено, що діапазон заданих кутів α відкриття тиристорів ТРН, при якому відбуваються автоколивальні процеси, становить від 85 до 45 ел. град.

Отже, прийнятним способом уникнення цих автоколивань слід вважати двоетапний закон завдання інтенсивності Q зміни кута α . Зокрема, за умови $\omega \approx \omega_{ном}$, $\alpha_{зад} \approx 90$ ел. град. доцільним є підвищення параметра Q до 50 ел. град./с (рис. 7).

Висновки та напрямки подальших досліджень. Обґрунтована математична модель дозволяє виявити автоколивальні процеси в системі “тиристорний регулятор напруги – асинхронний двигун” під час керування розгоном двигуна способом зміни заданого кута α відкривання тиристорів ТРН від максимальної (α_{max}) до нульової величини. Встановлено, що усунення автоколивальних процесів може бути досягнуто в разі застосування двоетапного закону зміни кута α під час розгону АД, а саме в разі досягнення кутовою швидкістю АД величини, близької до номінальної при $\alpha = 90$ ел. град., інтенсивність зміни кута α має бути підвищена не менш ніж до 50 ел. град./с. Як

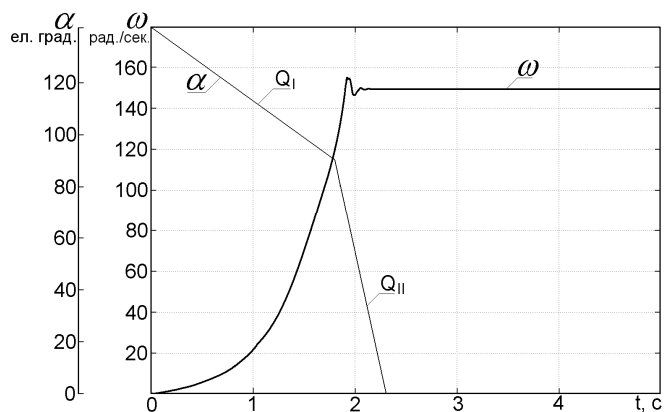


Рис. 7

варіант, може бути виконано підключення асинхронного двигуна до мережі із синусоїдальною напругою способом повного відкриття тиристорів ТРН ($\alpha = 0$ ел. град.). У ході подальших досліджень є доцільним встановити характер впливу ТРН при запровадженні запропонованого закону керування інтенсивністю зміни кута α відкриття тиристорів на параметри чутливості апаратури захисту від витоків струму на землю в мережі з ізольованою нейтраллю, що є актуальним при експлуатації шахтних дільничних електротехнічних комплексів.

1. *Браславский И.Я.* Асинхронный полупроводниковый электропривод с параметрическим управлением. – М.: Энергоатомиздат, 1988. – 224 с.
2. *Ковач К.П., Рац И.* Переходные процессы в машинах переменного тока. – М.: Госэнергоиздат, 1963. – 744 с.
3. *Копылов И.П.* Математическое моделирование электрических машин. – М.: Высш. шк., 1987. – 248 с.
4. *Маренич К.Н.* Процессы в системе «тиристорный коммутатор – асинхронный двигатель» при фазовом и квазичастотном регулировании напряжения // Преобразование параметров электрических и технологических установок: Сб. науч. тр. Ин-та электродинамики АН УССР, Киев, 1993. – С. 57–63.
5. *Мартинов М.В., Перелегин Н.Г.* Автоматизированный электропривод в горной промышленности. – М.: Недра, 1977. – 376 с.
6. *Петров Л.П.* Тиристорные преобразователи напряжения для асинхронного электропривода. – М.: Энергоатомиздат, 1986. – 200 с.

тиристор

УДК 621.314.26

К.М. Маренич¹, канд. техн. наук, **С.А. Руссиян²**, ассистент
1,2 – Донецкий национальный технический университет,
ул. Артема, 58, Донецк, 83000, Украина

Исследование условий устойчивости системы «тиристорный регулятор напряжения – асинхронный двигатель» при управлении пуском электропривода

Исследованы условия возникновения автоколебательных процессов в системе «тиристорный регулятор напряжения – асинхронный двигатель» в процессе управления пуском двигателя. Библ. 6, рис. 7.

Ключевые слова: асинхронный двигатель, тиристорные регуляторы напряжения, автоколебательные процессы.

K.M. Marenych¹, S.A. Russiian²

1,2 – Donetskyi National Technical University,
st. Artema, 58, Donetsk, 83000, Ukraina

Conditions of disturbance of system «Thyristor voltage regulator – induction motor» stability by manipulation of electric drive startup

The prerequisite to take root of autoswaying processes in the system “thyristor voltages controller asynchronous motor” during controlled start of motor are researched. References 6, figures 7.

Key words: asynchronous motor, thyristor voltages controller, self-vibrating processes.

Надійшла 18.12.2009

Received 18.12.2009