

СРАВНИТЕЛЬНЫЙ АНАЛИЗ ВЕНТИЛЬНЫХ ДВИГАТЕЛЕЙ ИНДУКТОРНО-РЕАКТИВНОГО ТИПА И С ПОСТОЯННЫМИ МАГНИТАМИ НА РОТОРЕ

В.В. Гребеников, канд. техн. наук
Институт электродинамики НАН Украины,
пр. Победы, 56, Киев-57, 03680, Украина

Представлены результаты исследования магнитных систем электродвигателей цилиндрической конфигурации двух типов: индукторно-реактивных и с постоянными магнитами на роторе. Показано, что при одинаковых размерах статора в электродвигателях с постоянными магнитами величина электромагнитного момента существенно выше по сравнению с индукторно-реактивными. Библ. 4, рис. 7.

Ключевые слова: индукторно-реактивный двигатель, бесконтактный двигатель с постоянными магнитами, электромагнитный момент, постоянные магниты, индукция магнитного поля.

В настоящее время интенсивное развитие получили новые типы управляемых электрических машин. Это обусловлено возросшими техническими требованиями к характеристикам, предъявляемым к управляемым электрическим машинам, таким как диапазон регулирования скорости, динамика и точность воспроизведения движения, КПД, электромагнитная совместимость и надёжность, а также ставшими актуальными в последнее время задачами энерго- и ресурсосбережения. Современные решения в области новых типов электрических машин для их применения в робототехнике, автоматике, автоматизированном электроприводе, транспортных системах имеют ярко выраженную тенденцию: неуклонно снижается количество приводов с двигателями постоянного тока и увеличивается количество приводов с двигателями переменного тока. Это связано с низкой надёжностью механического коллектора и более высокой стоимостью коллекторных двигателей постоянного тока по сравнению с двигателями переменного тока.

Альтернативой коллекторным приводам постоянного тока являются приводы с вентильными, то есть электронно-коммутируемыми двигателями. Современный уровень развития вентильных электроприводов в значительной степени определяется достижениями в силовой электронике, микропроцессорной технике и материаловедении. В качестве исполнительных вентильных двигателей преимущественно применяются вентильно-индукторные двигатели, в англоязычной технической литературе они называются SRM (Switched Reluctance Motor – коммутируемый реактивный электродвигатель) и бесконтактные двигатели с постоянными магнитами – типа BLDC (Brushless direct current).

Двигатели типа SRM просты в изготовлении, технологичны и дешевы. Они имеют пассивный ферромагнитный ротор без каких-либо обмоток или магнитов. Фазные обмотки находятся только на статоре. Для уменьшения трудоемкости катушки обмоток статора могут изготавливаться отдельно, а затем надеваться на полюсы статора. Тепловыделение происходит в основном только на статоре, при этом легко обеспечиваются герметичная конструкция, воздушное или водяное охлаждение. К недостаткам этих двигателей обычно относят наличие пульсаций электромагнитного момента и, как следствие, повышенный шум и вибрацию двигателя, а также более высокую стоимость полупроводникового преобразователя для эквивалентной выходной мощности.

Двигатели типа BLDC за счет использования современных постоянных магнитов (ПМ) на основе редкоземельных материалов NdFeB находят все большее применение в качестве привода электромобилей, в станках ЧПУ, в генераторном режиме для ветроустановок. Двигатели такого типа можно спроектировать с классической трехфазной обмоткой статора, рассчитанной на разнополярное питание от обычного мостового инвертора напряжения, применяемого во всех современных преобразователях частоты, что

значительно упрощает и удешевляет преобразователь. Они характеризуются малыми электромеханическими постоянными времени вследствие большого отношения максимального электромагнитного момента к моменту инерции ротора; имеют большую перегрузочную способность и возможность развития момента в неподвижном состоянии, большой диапазон регулирования скорости при обеспечении высокой равномерности движения при очень малых скоростях, линейную зависимость развиваемого на валу момента от тока потребления, выгодное отношение электромагнитного момента к массе, малые габаритные размеры. Двигатели типа BLDC благодаря своей конструкции и векторному управлению имеют такие же хорошие показатели регулирования, как и двигатели постоянного тока с независимым возбуждением, но при этом имеют значительно лучшие динамические параметры [2]. Кроме того, они имеют преимущества перед двигателями типа SRM по величине развиваемого момента [1]. Основными недостатками таких двигателей являются все еще высокая стоимость редкоземельных магнитов и ограниченный диапазон рабочих температур. Однако в настоящее время максимальная рабочая температура редкоземельных магнитов на основе материалов NdFeB имеет значение 150° , а для отдельных типов магнитов – $180...240^\circ$, что вполне приемлемо для применения в электрических машинах [4].

Цель настоящей статьи – сравнительный анализ двигателей типа BLDC и SRM по величине развиваемого электромагнитного момента при одних и тех же размерах и конфигурации статора.

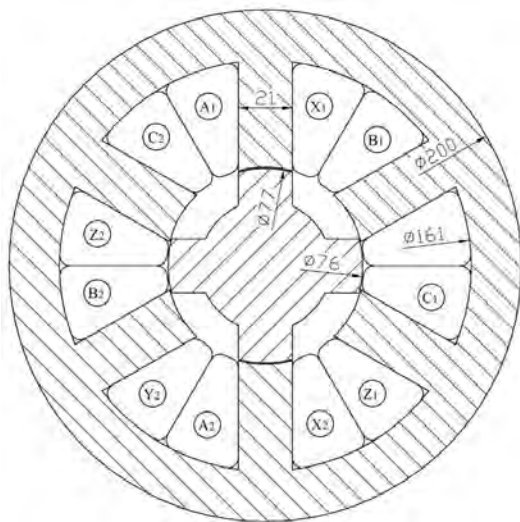


Рис. 1

На рис. 1 представлен исследуемый двигатель типа SRM, который состоит из шестипольного статора и ротора с четырьмя явно выраженными полюсами. При этом, чтобы не возникали большие потери в стали из-за вихревых токов, как статор двигателя, так и его ротор выполняются из шихтованной электротехнической стали. Наружный диаметр статора равен $D_c = 200$ мм, внутренний диаметр статора $D_i = 77$ мм, наружный диаметр ротора $D_r = 76$ мм, ширина полюсов статора и ротора в данной конструкции одинакова и составляет $b_n = 21$ мм, толщина спинки статора $b_c = 19,5$ мм, зазор между статором и ротором $\delta = 1$ мм, длина железа якоря и сердечника статора $l_a = 100$ мм. Фаза А состоит из включенных обмоток A_1-X_1 и A_2-X_2 , фаза В – из обмоток B_1-Y_1 и B_2-Y_2 и соответственно фаза С – из обмоток C_1-Z_1 и C_2-Z_2 .

Моделирование магнитостатики исследуемого двигателя осуществлялось в программном комплексе ELCUT 5.6 при следующих исходных данных: магнитопровод статора и ротора – сталь СТ2211 (с учетом нелинейности кривой намагничивания стали); использовалась парная симметричная коммутация фаз, при которой в каждый момент времени включались только две фазы двигателя (АВ-ВС-СА-АВ...).

На рис. 2 а представлена картина магнитного поля в поперечном сечении исследуемого двигателя для согласованного положения (ось d), при котором полюсы ротора располагаются напротив зубцов включенных фаз статора В и С. Это положение характеризуется максимальным значением индуктивности включенных фаз и сцепленного с ними магнитного потока.

На рис. 2 б показана картина магнитного поля в поперечном сечении исследуемого двигателя для рассогласованного положения (ось q), пазы ротора располагаются напротив зубцов включенных фаз статора В и С. Это положение характеризуется минимальным значением индуктивности включенных фаз и магнитного потока, сцепленного с ними.

На рис. 2 условно показано направление токов в фазах B_1-Y_1 , B_2-Y_2 и C_1-Z_1 , C_2-Z_2 , знак «+» соответствует направлению тока перпендикулярно плоскости рисунка от наблюдателя и знак «-» – к наблюдателю, то есть обмотки каждой фазы должны включаться последовательно и таким образом, чтобы поток в них был направлен согласно. Плотность тока в фазах задавалась равной $J_r = 5,0$ А/мм², а коэффициент заполнения обмоточного пространства медью принимался равным $k_3 = 0,5$. Следует отметить, что при этой плотности тока не наблюдалось насыщения магнитопровода для всех положений ротора относительно статора.

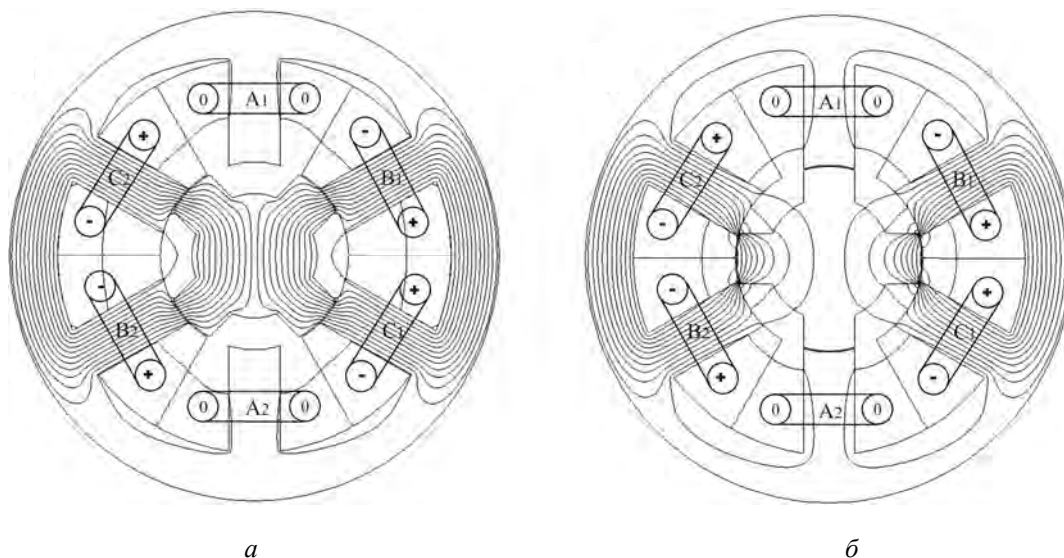


Рис. 2

На рис. 3 показана зависимость электромагнитного момента $M = f(\theta)$, действующего на ротор электродвигателя от угла поворота ротора. Зависимость электромагнитного момента от положения ротора вычислялась в диапазоне от оси d ($\theta = 0^\circ$) до оси q ($\theta = 45^\circ$). Для исследуемого электродвигателя этот диапазон равен 45° (геометрических градусов). Для осуществления коммутации фаз двигатель оснащался датчиком положения. Через каждые 15° происходило изменение состояния датчика и выдавалась команда на включение соответствующих фаз. Алгоритм переключения фаз следующий: A(+), B(+), C(0); A(0), B(+), C(+); A(+), B(0), C(+) и т.д. Таким образом, в пределах зоны коммутации, равной 15° , включаются только две фазы в соответствии с заданным алгоритмом. Зависимость электромагнитного момента рассчитана для нескольких значений плотности тока в фазах статора: $J_r = 5,0$ А/мм², $J_r = 10,0$ А/мм², $J_r = 15,0$ А/мм² и $J_r = 20,0$ А/мм², коэффициент заполнения обмоточного пространства медью принят

равным $k_3 = 0,5$.

Анализируя зависимость электромагнитного момента от угла поворота ротора, следует отметить, что при плотности тока выше $J_r = 15,0$ А/мм² наблюдается непропорциональное снижение электромагнитного момента из-за насыщения магнитопровода двигателя.

В качестве второй исследуемой модели выбран электродвигатель типа

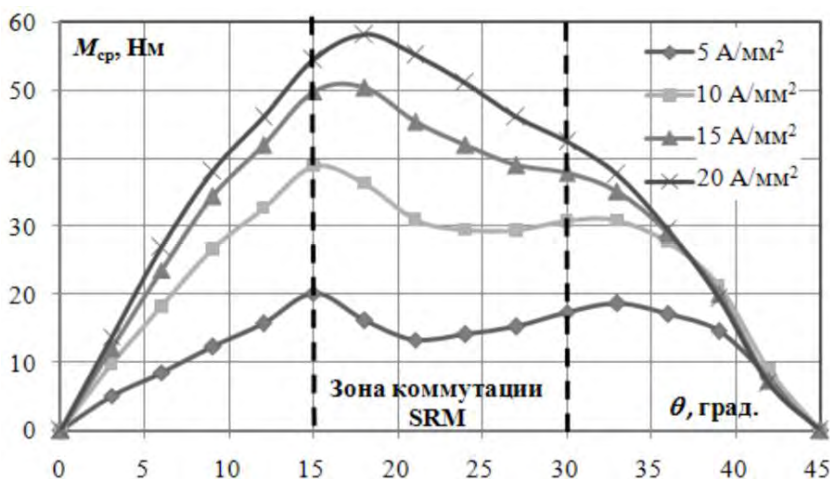


Рис. 3

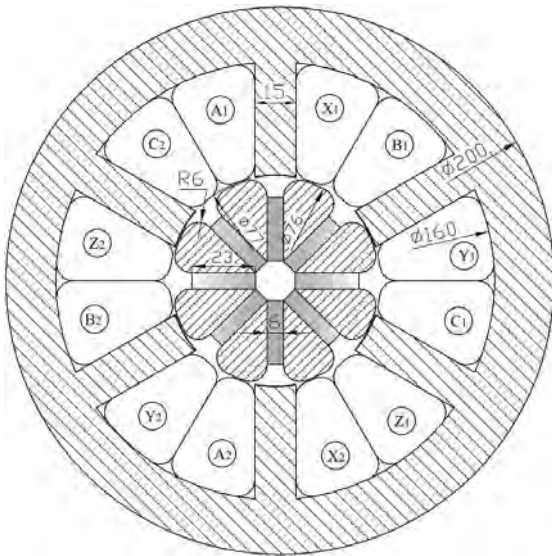


Рис. 4

BLDC с постоянными магнитами на роторе. Основные размеры данного двигателя представлены на рис. 4. Статор этого двигателя по конфигурации магнитной системы и размерам полностью идентичен двигателю типа SRM, показанному на рис. 1. Основные размеры данного двигателя следующие: внешний диаметр статора $D_a = 200$ мм; внутренний диаметр статора $D_i = 77$ мм; длина железа якоря и сердечника статора $l_a = 100$ мм; размеры постоянных магнитов $6 \times 23 \times 100$ мм; величина зазора между статором и ротором $\delta = 1$ мм. Ротор состоит из восьми постоянных магнитов с тангенциальным намагничиванием. В роторе магниты располагаются по радиусу и примыкают к ферромагнитным концентраторам. Для уменьшения пульсаций электромагнитного момента применяют различные способы, например, выполнение скосов на роторе или профилирование ферромагнитных концентраторов по определенному закону [3]. В данном случае концентраторы магнитного поля в роторе закруглены с радиусом, равным $r = 6$ мм.

На рис. 5 изображены картины распределения магнитного поля в поперечном сечении исследуемого двигателя. Моделирование магнитостатики осуществлялось в программном комплексе ELCUT 5.6. Во всех расчетах коэрцитивная сила ПМ задавалась равной $H_{св} = 1020$ кА/м, остаточная индукция $B_r = 1,31$ Тл, магнитная проницаемость магнитов принята равной $\mu_{ПМ} = 1,03$ (направления намагниченности ПМ показаны стрелками). Магнитопровод статора – сталь СТ2211 (с учетом нелинейности кривой намагничивания стали); ферромагнитные концентраторы – конструкционная сталь СТ20 (с учетом нелинейности кривой намагничивания стали); вал ротора выполнен из немагнитного материала с магнитной проницаемостью $\mu_0 = 1$; плотность тока в обмотках $J_r = 5$ А/мм², коэффициент заполнения обмоточного пространства медью принят равным $k_3 = 0,5$; фазы статора включены следующим образом: A(0), B(+), C(-). Обмотки каждой фазы включаются последовательно и таким образом, чтобы поток в них был направлен не согласно, как в двигателе типа SRM, а встречно. На рис. 5 а показано распределение магнитного поля при ориентации ротора по оси d , когда поле соответствующих полюсов ротора направлено согласно с полем, создаваемым включенными фазами статора, а на рис. 5 б – при ориентации

на рис. 5 изображены картины распределения магнитного поля в поперечном сечении исследуемого двигателя. Моделирование магнитостатики осуществлялось в программном комплексе ELCUT 5.6. Во всех расчетах коэрцитивная сила ПМ задавалась равной $H_{св} = 1020$ кА/м, остаточная индукция $B_r = 1,31$ Тл, магнитная проницаемость магнитов принята равной $\mu_{ПМ} = 1,03$ (направления намагниченности ПМ показаны стрелками). Магнитопровод статора – сталь СТ2211 (с учетом нелинейности кривой намагничивания стали); ферромагнитные концентраторы – конструкционная сталь СТ20 (с учетом нелинейности кривой намагничивания стали); вал ротора выполнен из немагнитного материала с магнитной проницаемостью $\mu_0 = 1$; плотность тока в обмотках $J_r = 5$ А/мм², коэффициент заполнения обмоточного пространства медью принят равным $k_3 = 0,5$; фазы статора включены следующим образом: A(0), B(+), C(-). Обмотки каждой фазы включаются последовательно и таким образом, чтобы поток в них был направлен не согласно, как в двигателе типа SRM, а встречно. На рис. 5 а показано распределение магнитного поля при ориентации ротора по оси d , когда поле соответствующих полюсов ротора направлено согласно с полем, создаваемым включенными фазами статора, а на рис. 5 б – при ориентации

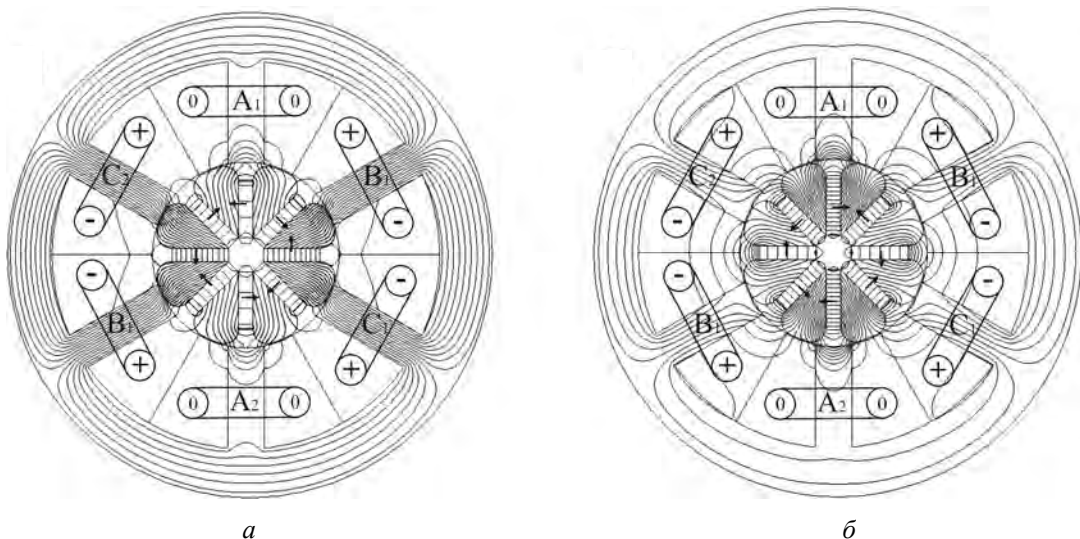


Рис. 5

ротора по оси q , когда поле соответствующих полюсов ротора направлено встречно с полем, создаваемым включенными фазами статора. Следует также отметить, что для этого двигателя при выбранных геометрических размерах статора и ротора не наблюдается насыщения магнитопровода при номинальной плотности тока, равной $J_r = 5 \text{ А/мм}^2$.

На рис. 6 показаны зависимости крутящего момента от положения ротора $M = f(\theta)$ для исследуемого электродвигателя с постоянными магнитами (фазы статора включены следующим образом: A(+), B(0), C(-)). Электромагнитный момент для восьмиполюсных двигателей изменяется с периодом 45° и имеет нулевое значение в положении устойчивого магнитного равновесия – ось d (это положение принято за начальное). Второе нулевое значение момента – в положении неустойчивого магнитного равновесия (ось q). Коммутация фаз двигателя осуществляется от трех бесконтактных датчиков в пределах зоны коммутации, равной 15° . Алгоритм переключения фаз, состоящий из шести тактов, следующий: A(0), B(+), C(-); A(-), B(+), C(0); A(-), B(0), C(+); A(0), B(-), C(+) и т.д. Таким образом, в пределах зоны коммутации, равной 15° , так же как и для SRM, включаются только две фазы в соответствии с заданным алгоритмом, но в отличие от SRM в данном случае применяется разнополярное питание. Зависимость электромагнитного момента так же рассчитана для нескольких значений плотности тока в фазах статора: $J_r = 5,0 \text{ А/мм}^2$, $J_r = 10,0 \text{ А/мм}^2$, $J_r = 15,0 \text{ А/мм}^2$ и $J_r = 20,0 \text{ А/мм}^2$, коэффициент заполнения обмоточного пространства медью принят равным $k_3 = 0,5$.

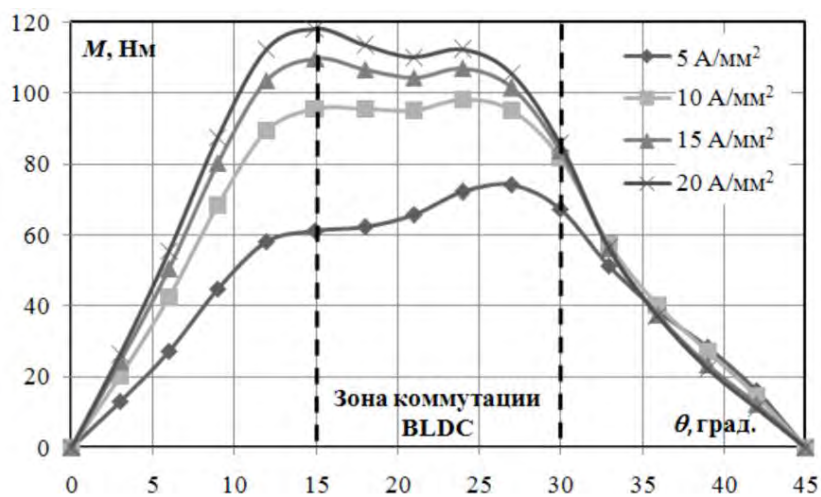


Рис. 6

Анализируя результаты, представленные на рис. 6, следует отметить, что форма ферромагнитных полюсов на роторе существенным образом влияет на величину пульсаций электромагнитного момента. Например, при плотности тока, равной $J_r = 5,0 \text{ А/мм}^2$, максимальное значение момента составляет $M_{max}=74 \text{ Нм}$ и соответственно минимальное – $M_{min}=61 \text{ Нм}$. Таким образом, разница между максимальным и минимальным значениями момента составляет 13 Нм. Если вы-

полнять ферромагнитные концентраторы на роторе без соответствующего профилирования, то наблюдаются существенные пульсации электромагнитного момента. Численным моделированием установлено, что без округления ферромагнитных полюсов на роторе разница между максимальным и минимальным значениями момента при плотности тока, равной $J_r = 5,0 \text{ А/мм}^2$, составляет 22 Нм. Очевидно, что изменение конфигурации ферромагнитных полюсов на более сложную позволит еще уменьшить пульсации электромагнитного момента, однако при этом усложнится и технология изготовления ротора.

Сравнительный анализ среднего электромагнитного момента для двух типов электродвигателей приведен на рис. 7, где представлена зависимость среднего электромагнитного момента от плотности тока в фазах двигателя. Средний электромагнитный момент, действующий на ротор электродвигателя, в пределах зоны коммутации определяется выражением

$$M_{cp} = \frac{1}{\tau_{з.к.}} \cdot \int_{-\tau_{з.к.}/2}^{+\tau_{з.к.}/2} M(x) dx,$$

где x – продольная координата; $\tau_{з.к.}$ – величина зоны коммутации.

Анализируя данные, приведенные на рис. 7, следует отметить, что при номинальной плотности тока, равной 5 А/мм^2 , средний электромагнитный момент у двигателя типа BLDC примерно в четыре раза больше, чем у SRM. При большей плотности тока из-за насыщения магнитопровода разница в величине среднего электромагнитного момента уменьшается.

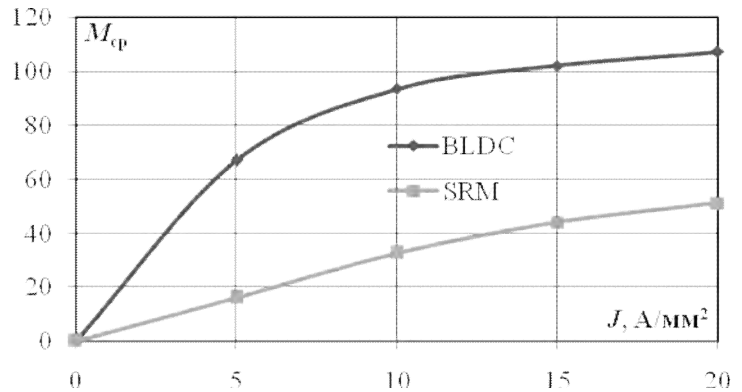


Рис. 7

Выводы. 1. Благодаря достижениям в силовой электронике, микропроцессорной технике и материаловедении, вентильные двигатели типа BLDC и SRM в настоящее время остаются наиболее перспективными из всех типов электродвигателей, применяемых в современных регулируемых электроприводах малой и средней мощностей.

2. При одинаковых размерах и конфигурации статора средний электромагнитный момент при номинальном токе у двигателя типа BLDC примерно в четыре раза больше, чем у SRM.

1. Антонов А.Е., Радимов И.Н., Рымша В.В. Сопоставительный анализ вентильных двигателей с пассивным и активным ротором // Пр. Ин-ту електродинаміки НАН України. Електродинаміка: Зб. наук. пр. – К.: ІЕД НАН України, 2005. – № 1(10). – С. 53–56.
2. Афонин А.А. Магнитные системы электромеханических преобразователей энергии с вариацией векторов намагниченности постоянных магнитов // Техн. електродинаміка. – 2004. – № 1. – С. 47–55.
3. Гребеников В.В., Прымак М.В. Исследование влияния конфигурации магнитной системы на моментные характеристики электродвигателей с постоянными магнитами // Электротехника и электроэнергетика. – 2009. – № 2 – С. 57–60.
4. <http://www.magnitos.com.ua>

УДК 621.313.17

В.В. Гребеніков, канд. техн. наук
Інститут електродинаміки НАН України,
пр. Перемоги, 56, Київ-57, 03680, Україна

Порівняльний аналіз вентильних двигунів індукторно-реактивного типу і з постійними магнітами на роторі

Представлено результати дослідження магнітних систем електродвигунів циліндричної конфігурації двох типів: індукторно-реактивних та з постійними магнітами на роторі. Показано, що при однакових розмірах статора у електродвигунів з постійними магнітами величина електромагнітного моменту суттєво вища у порівнянні з індукторно-реактивними. Бібл. 4, рис. 7.

Ключові слова: індукторно-реактивний двигун, безконтактний двигун з постійними магнітами, електромагнітний момент, постійні магніти, індукція магнітного поля.

V.V. Grebienikov

Institute of electrodynamics National Academy of Science of Ukraine,
Peremogy, 56, Kyiv-57, 03680, Ukraine

The relative analysis of SRM and BLDC motor

The results of research of magnetic systems of electric motors with cylindrical configuration of two types: SRM and BLDC are presented. It is shown the motor with permanent magnets has larger electromagnetic torque than switched reluctance motor with the same dimensions of stator.

Key words: switched reluctance motor, brushless direct current motor, electromagnetic torque, permanent magnets, magnetic field induction.

Надійшла 7.02.2011
Received 7.02.2011