

ЭНЕРГОЭФФЕКТИВНЫЕ АСИНХРОННЫЕ ДВИГАТЕЛИ СО СПЕЦИАЛЬНЫМИ РОТОРАМИ ДЛЯ РАБОТЫ С ПРЕОБРАЗОВАТЕЛЯМИ ЧАСТОТЫ

Розглянуто стан питання підвищення енергоефективності асинхронних двигунів, працюючих від перетворювачів частоти, і запропоновано один із шляхів його вирішення – створення роторів спеціальної конструкції. Проведено розрахунки механічних характеристик та ККД двигуна при живленні від перетворювача частоти для різних конструкцій ротора та матеріалів обмотки. Наведено рекомендації по модернізації ротора, а також фотографія макетних зразків модернізованих роторів.

Длительная история асинхронных двигателей (АД) всегда была связана с решением двух во многом противоречащих друг другу задач:

1. Обеспечение высокого пускового момента в процессе разгона ротора двигателя до номинальной скорости вращения при отсутствии паразитных моментов;
2. Обеспечение высокого КПД и $\cos \phi$ на рабочем участке естественной характеристики АД.

Эти задачи были успешно решены уже во второй половине прошлого века, что нашло свое отражение в конструкции общепромышленных АД, которая с незначительными изменениями используется до сих пор. Поскольку около 80 % вырабатываемой электроэнергии потребляется АД, в последние годы в целях повышения энергосбережения были введены новые стандарты для них (для Европейского Союза EFF2, EFF1; для США и Канады CSA C390, NEMA MG1), которые значительно (на 5...7 %) повышают требования к КПД. Такие двигатели уже выпускаются фирмами США, Великобритании, Германии, Бразилии и др. При их производстве используются новые материалы и технологии, которые обеспечивают требуемый рост КПД, однако приводят к увеличению расхода материалов на 15...30 % и цены на 30...40 %. В Украине работы по производству серий двигателей по таким стандартам практически не проводятся, а закупка их за рубежом невыгодна из-за высокой цены.

Появление и широкое распространение в последние годы преобразователей частоты практически сняло пункт первый требований к АД, поскольку пуск двигателя осуществляется с помощью изменения частоты и амплитуды подводимого к статору напряжения, что позволяет обеспечить максимальный пусковой момент при отсутствии паразитных. Поэтому главным требованием к АД становится пункт второй.

В последние годы были проведены работы по созданию специальных двигателей для работы в системе с преобразователем частоты, причем основное внимание уделялось принудительному охлаждению двигателя за счет автономного вентилятора и усилению изоляции обмотки статора для повышения надежности работы двигателя при наличии крутых фронтов напряжения на выходе инвертора преобразователя частоты [3]. Такие двигатели производятся различными фирмами: *ABB*, *Siemens* – асинхронные и синхронные с постоянными магнитами, *Sicmomotori* (Италия) и в России: ВЭМЗ (г. Владимир), Сибэлектромотор (г. Томск) и др. Их стоимость более чем в три раза превышает стоимость общепромышленных, в первую очередь за счет малосерийности, а опыт последних лет показал, что потребители АД не всегда готовы платить столь значительную разницу за достаточно скромные преимущества.

Интересным представляется другой путь: при сохранении дешевизны и простоты изготовления общепромышленных двигателей получить двигатель, максимально адаптированный для работы с преобразователями частоты с энергетическими характеристиками, близкими к современным требованиям.

Рассмотрим в качестве такого варианта сохранения неизменным статора АД и проведение модернизации ротора. Наиболее простым способом является устранение скоса пазов на роторе при сохранении его конструкции, а также использование материала заливки ротора с меньшим удельным сопротивлением. Эти мероприятия позволяют улучшить энергетические характеристики двигателя на рабочем участке механической характеристики, значительно ухудшив при этом пусковые, уменьшив величину пускового момента и приведя к появлению синхронных паразитных моментов [2]. В то же время при питании статора асинхронного двигателя от преобразователя частоты эти недостатки устраняются, поскольку двигатель находится на рабочем участке механической характеристики во всем диапазоне регулирования частоты вращения ротора.

Рассмотрим Т-образную схему замещения асинхронного двигателя и проанализируем, как влияет скос пазов ротора и материал заливки на ее параметры, а значит, на характеристики асинхронного двигателя.

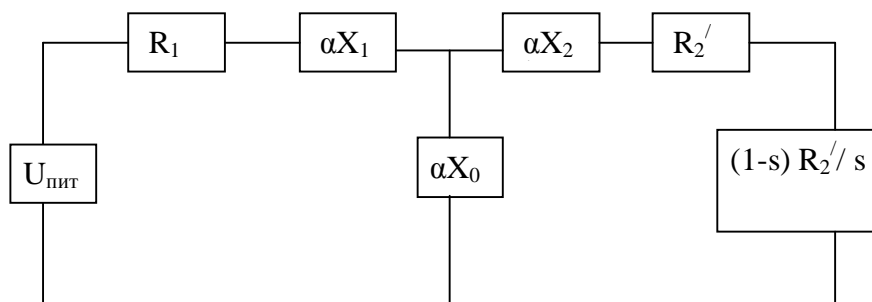


Рис. 1

На рис. 1 показана схема замещения двигателя, работающего от преобразователя частоты, а в табл. 1 приведены ее параметры для двигателя 4А80А4У3 производства Днепропетровского электромашиностроительного завода мощностью 1,1 кВт с учетом и без учета скоса пазов ротора для различных материалов

заливки ротора. Здесь $U_{\text{пит}}$ – напряжение на выходе преобразователя частоты; $\alpha = f_1 / f_{1н}$, f_1 – текущая частота; $f_{1н}$ – номинальная частота; s – скольжение двигателя.

Параметры схемы замещения асинхронного двигателя рассчитываются по справочным данным, и поскольку интерес представляет только рабочий участок механической характеристики (то есть скольжение от 0 до 7 %) и токи не более 1,5 номинального, то насыщением магнитной системы и вытеснением токов в проводниках можно пренебречь.

Из табл. 1 видно, что параметры схемы замещения для прямого и скошенного паза отличаются только значением X_2' и R_2' . На рис. 2 представлено семейство механических характеристик двигателя с прямыми и скошенными пазами при различных частотах и напряжениях питания от преобразователя частоты. Рассматривается при этом самый простой скалярный алгоритм работы преобразователя частоты, одинаковый для всех двигателей, где $U_{\text{пит}}$ является функцией частоты и не зависит от других параметров. По оси Y – скольжение для частоты 50 Гц (0 соответствует 1500 об/мин, 1 – 0 об/мин), по оси X – момент (Н·м). Механические характеристики рассчитаны для трех частот: $\alpha=50$; 25 и 5 Гц и для трех исполнений роторов: тонкая – алюминиевый без скоса пазов; средняя – алюминиевый со скосом пазов; жирная – медный без скоса пазов. Расчеты механических характеристик для ротора с клеткой, изготовленной из серебра, носят чисто теоретический характер из-за высокой стоимости этого металла и здесь не приводятся.

Из рис. 2 видно, что жесткость рабочего участка характеристики двигателя с прямыми пазами выше,

Таблица 1

| Материал ротора | R_1 (Ом) | X_1 (Ом) | X_0 (Ом) | X_2' (Ом) | R_2' (Ом) |
|--------------------------|------------|------------|------------|-------------|-------------|
| Алюминий со скосом пазов | 9,25 | 6,01 | 136,5 | 8,91 | 5,05 |
| Алюминий без скоса пазов | 9,25 | 6,01 | 136,5 | 8,64 | 4,71 |
| Медь без скоса пазов | 9,25 | 6,01 | 136,5 | 8,64 | 3,09 |
| Серебро без скоса пазов | 9,25 | 6,01 | 136,5 | 8,64 | 2,73 |

чем со скошенными, а чем меньше сопротивление клетки ротора, тем жестче рабочий участок механической характеристики. То есть наибольшую жесткость имеет рабочий участок механической характеристики медного ротора без скоса пазов. Это означает, что в двигателе с таким ротором уменьшается скольжение, а значит, и электрические потери как в статоре, так и в роторе. В табл. 2 приведены расчетные значения КПД при номинальном моменте нагрузки на валу двигателя для различных вариантов исполнения роторов и частот питающего статор двигателя напряжения.

Из табл. 2 видно, что наилучшие показатели имеет асинхронный двигатель, ротор которого выполнен с прямыми пазами и медной беличьей клеткой.

КПД такого двигателя при частоте 50 Гц приближается к 80 %, что соответствует требованиям к современным асинхронным двигателям стандарта EFF1.

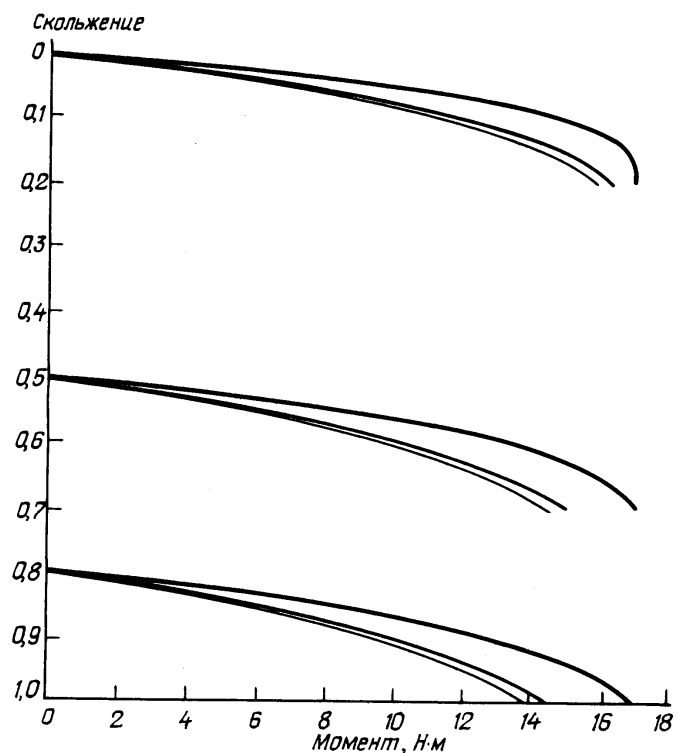


Рис. 2

Таблица 2

| Ротор | КПД, % Частота 50 Гц | КПД, % Частота 25 Гц | КПД, % Частота 5 Гц |
|--------------------------------|-------------------------|-------------------------|------------------------|
| Алюминиевый со скосом пазов | 75 | 63 | 29 |
| Алюминиевый без скоса пазов | 75,5 | 63,8 | 30,5 |
| Медный без скоса пазов | 78 | 68 | 36 |

При малых частотах (5 Гц и ниже) КПД двигателя с модернизированным ротором возрастает практически на четверть по сравнению со стандартным, что позволяет говорить о значительном энергосбережении при применении таких двигателей в составе частотно-регулируемых электроприводов, особенно при широких диапазонах регулирования скорости. Так, применение двигателей с такими роторами в сочетании с преобразователями частоты [1] позволит в два раза повысить КПД промышленных и бытовых холодильных агрегатов.

На рис. 3 представлена фотография роторов с прямыми и обычными пазами, изготовленных на Днепропетровском электромашиностроительном заводе для двигателя АД80А4У3. Были проведены сравнительные испытания двигателей с такими роторами с преобразователями частоты General Electric VAT2000e при различных частотах и алгоритмах работы, результаты которых подтвер-



Рис. 3

дили результаты расчетов по схемам замещения.

На основании полученных результатов можно утверждать, что модернизация роторов общепромышленных асинхронных двигателей с помощью выполнения беличьей клетки ротора из меди с одновременным устранением скоса пазов ротора позволяет получить энергоэффективные АД, предназначенные для работы в системе с преобразователями частоты. При этом экономия электроэнергии достигается за счет уменьшения электрических потерь как в статоре, так и в роторе и позволяет добиться увеличения КПД двигателя мощностью 1,1 кВт от 5 % при номинальной частоте вращения ротора до 27 % при частоте 5 Гц.

Рассмотрено состояние вопроса повышения энергоэффективности асинхронных двигателей, работающих от преобразователей частоты, и предложен один из способов его решения – создание роторов специальной конструкции. Проведены расчеты механических характеристик и КПД двигателя при питании от преобразователя частоты для различных конструкций ротора и материалов обмотки. Приведены рекомендации по модернизации ротора, а также фотографии макетных образцов модернизированных роторов.

Induction motors with frequency inverter supply efficiency increasing had considered and one way – special rotor design creation had offered. Mechanical data and efficiency frequency controlled induction motor calculations for different design and rotor winding material had made. Rotor modernization advices and rotor samples photos had cited.

1. *Войтех В.А.* Частотное регулирование скорости вращения асинхронных двигателей компрессоров холодильных агрегатов и кондиционеров // Пр. Ин-ту электродинамики НАН України: Зб. наук. пр. – К.: ІЕД НАНУ, 2006. – № 2(14). – С. 92–93.
2. *Костенко М.П., Пиотровский Л.М.* Электрические машины: Учеб. для вузов. – Ленинград: Гос. энергетич. изд-во, 1958. – 652 с.
3. *Петрушин В.С.* Асинхронные двигатели в регулируемом электроприводе: Учеб. пособие. – Одесса: Наука и техника, 2006. – 365 с.

Надійшла 20.01.2010