

УДК 622.24.085

О. И. Калиниченко, докт. техн. наук; **А. В. Хогуля**, **П. Л. Комарь**,
Д. В. Копытков-Баскаков

Донецкий национальный технический университет (ДонНТУ), г. Донецк, Украина

ОСНОВНЫЕ НАПРАВЛЕНИЯ И РЕЗУЛЬТАТЫ СОВЕРШЕНСТВОВАНИЯ ГИДРОУДАРНЫХ УСТАНОВОК ДЛЯ БУРЕНИЯ СКВАЖИН НА ШЕЛЬФЕ

Приведены результаты опытно-конструкторских работ по усовершенствованию легких установок для многорейсового бурения скважин глубиной до 20 м с возможностью эксплуатации установок с борта буровых и неспециализированных судов.

Ключевые слова: *много рейсовое бурение, стабилизирующая опора, погружной гидроударный буровой снаряд.*

С 2001 г. и по настоящее время преобладающим способом инженерно-геологических изысканий в зоне украинского шельфа Черного и акватории Азовского морей, продолжает оставаться способ комбинированного бесколонного бурения скважин с использованием гидроударных установок УМБ-130 и УМБ-130М, разработанных в Донецком национальном техническом университете (ДонНТУ). За этот период практически все крупные проекты освоения морских углеводородных месторождений спроектированы по инженерным данным отечественного предприятия ЗАО «Компания Юговостокгаз», выполняющего изыскания для ГАО «Черноморнефтегаз» с применением отмеченного типа установок [1]. Полученная эксплуатационная надежность и результативность установок, существенно превосходящая возможности большей части известных аналогичных устройств, вызвали научный и практический интерес и ряда зарубежных компаний. В значительной степени это обстоятельство стимулировало работу ученых и специалистов ДонНТУ, направленную на более полную реализацию потенциала разработок. Вместе с тем, несмотря на постоянный поиск возможностей повышения технико-технологических и эксплуатационных показателей установок, большое количество принятых решений в основе своей имели локальный характер. По сути, за истекший период принципиального усовершенствования установки не претерпели. Противоречия, обусловленные довольно значительным количеством проблем, возникающих в процессе эксплуатации применяющегося оборудования и объемом накопленного обширного и разнопланового информационного материала, приобретенного в процессе теоретических, экспериментальных и промысловых исследований, явились объективным фактором необходимости принципиальной модернизации установок.

При обобщении и систематизации выявленных проблем, отдавая себе отчет в том, что результат работы в принципе не может быть совершенным, при выборе концепции модернизации разработок нами выделены первоочередные, наиболее существенные задачи:

- исходя из условий ограниченного энергообеспечения судов, разработать новый многофункциональный погружной гидроударный буровой снаряд (ПБС) с повышенными показателями надежности, работающий на пониженных расходах жидкости (не более 200 л/мин) при давлении в гидросистеме не более 3 МПа, с сохранением частотно-силовых характеристик, по отношению к известным ПБС установок УМБ-130 (130М);
- в условиях ограниченных размеров рабочих площадок палубы разработать компактный и мобильный вариант стабилизирующей опоры, с повышенными эргономическими и эксплуатационными показателями, с возможностью реализации забортной технологической схемы производства однорейсового пробоотбора (4–6 м) и при многорейсовом бурении скважин глубиной до 20 м.

Рассмотренные задачи в комплексном виде использованы при создании установок, которым присвоен индекс УМБ-2М.

По отношению к УМБ-130 в разработанном варианте УМБ-2М структура элементов установки сохранена (рис. 1): стабилизирующая опора; ПБС; грузовой переходник. Учитывая диапазон нормативных требований к качеству керна (монолитов), в отличие от УМБ-130, в комплекте новой установки предусмотрены два типоразмера гидроударных буровых снарядов ПБС-108М и ПБС-127М, имеющих диаметры корпуса, соответственно, 108 и 127 мм (рис. 2).

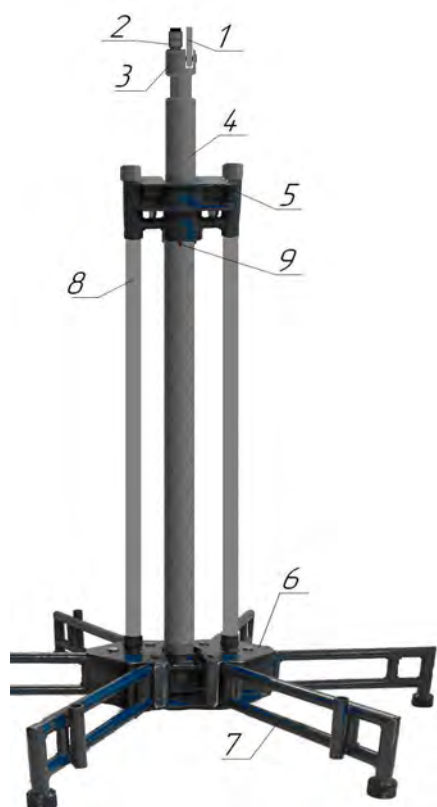


Рис. 1. Общий вид установки УМБ-2М: 1 – грузовой трос; 2 – нагнетательный шланг; 3 – грузовой переходник; 4 – ПБС; 5 – каретка; 6 – донная коробка; 7 – опорные лапы; 8 – направляющие стойки; 9 – ограничители

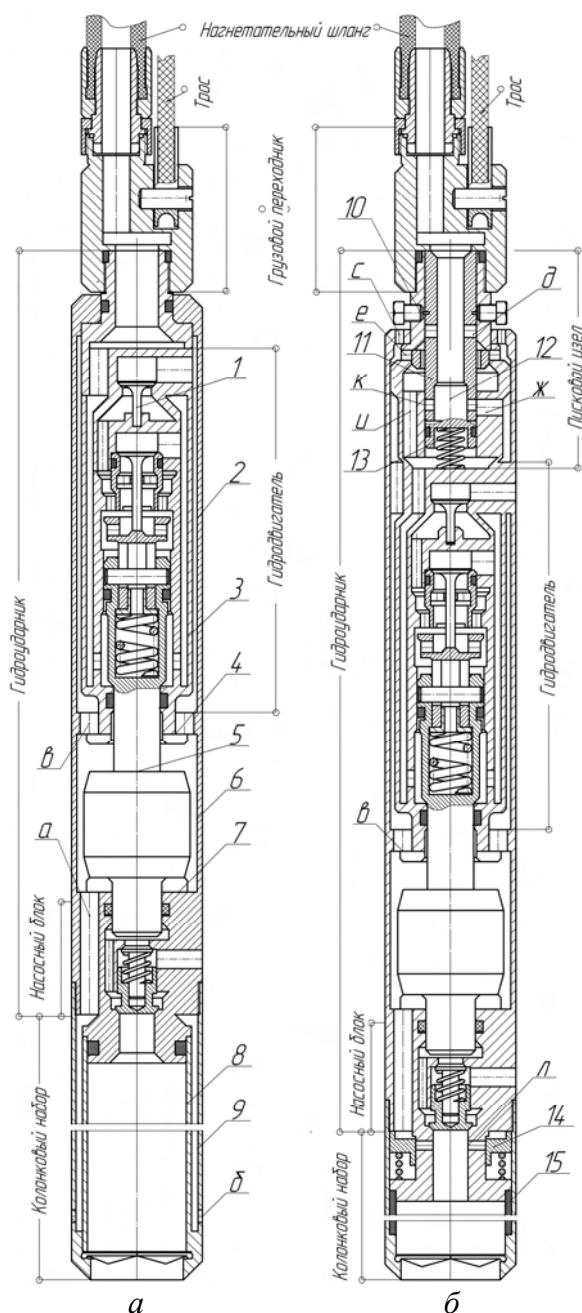


Рис. 2. Принципиальные схемы ПБС: а) схема ПБС-127; б) схема ПБС-108

Целесообразность расширения состава установки двумя ПБС во многом определено требованиями нормативных пособий к интервалу отбора керна при изысканиях на шельфе. Для условий однорейсового пробоотбора глубина скважин в большинстве случаев закладывается в пределах 4–6 м. Поэтому целесообразно для таких условий использование ПБС-127 с гарантированно высокими частотно-силовыми характеристиками. При многорейсовом бурении, прежде всего, в процессе инженерно-геологических изысканиях на глубину до 20 м, нормативная глубина внедрения колонкового набора в грунт в соответствии со стандартами получения качественного геологического материала не должна превышать 2 м при диаметре керна не менее 80 мм. Поэтому, для рассматриваемых условий бурения, выбор ПБС-108 с колонковой трубой диаметром 108 мм и пластиковым вкладышем длиной до 2,5 м с внутренним диаметром 84–85 мм является вполне обоснованным. Учитывая также, что номинальная грузоподъемность стрел большинства судов

находится в пределах 9–15 кН, приемлемо использование одинарных колонковых наборов, без размыва стенок скважины, поскольку усилие извлечения труб диаметром 108 мм, при их погружении на глубину до 3 м не превышает допустимой нагрузки на грузовое оборудование судов [1].

Общим принципиальным отличием разработанных ПБС по отношению к известным снарядам установок УМБ-130 и УМБ-130М [2] является раздельное исполнение ударного узла (бойка 5) и гидродвигателя ПБС с гарантированной защитой его от запесочивания при спуске машины в скважину. При этом однокорпусное исполнение ударного узла с одной стороны позволило использовать в конструкции укороченный боек 5 без уменьшения его массы, что существенно сократило габариты выноса установки за борт судна. С другой стороны, наличие постоянного набегающего потока в камере бойка исключается опасность его заклинивания при проникновении в полость бойка песка и шлама. Существенным фактом является унифицированное исполнение гидродвигателя при полной взаимозаменяемости элементов клапанно-поршневой группы ПБС-108 и ПБС-127. Дополнительно упрощена конструкция насосного блока ПБС, клапанная группа которого размещенная непосредственно в нижней наковальне 7.

Комплектность ПБС для работы в режиме однорейсового пробоотбора показана на (рис. 2, а).

При включении насоса жидкость по нагнетательному шлангу и смещенному каналу грузового переходника попадает в рабочие камеры гидродвигателя гидроударного механизма, обеспечивая возвратно-поступательное перемещение поршня-бойка 5, который в конечных точках наносит удары по наковальням 4 и 7, формируя на них ударные нагрузки, передающиеся колонковому набору. Выхлоп отработанной в гидроударнике жидкости обеспечивается через обратный клапан 1, кольцевое сечение между корпусом гидродвигателя 3 и кожухом 2, каналы «в» и «а» в верхней и нижней наковальнях, кольцевой зазор между керноприемной 8 и наружной 9 трубами и далее, через окно «б» в скважину, размывая при этом грунт по длине ПБС. В процессе возвратно-поступательного движения бойка, его штоковая (нижняя) часть выполняет роль вытеснителя насосного блока, обеспечивающего непрерывное восходящее движение воды в керноприемной трубе.

Для реализации схемы многорейсового бурения, сущность которой заключается в интервальной проходке ствола с чередованием размыва пород на заданном интервале скважины при неработающем гидроударнике (без отбора керна) и углубления забоя за счет высокочастотного ударного погружения бурового снаряда в осадки (с отбором керна), используется снаряд ПБС-108, дополнительно оснащенный пусковым узлом (рис. 2, б).

В режиме гидромониторного разрушения осадков расход жидкости Q устанавливается на уровне 340–350 л/мин. Набегающим потоком смещается клапан 12, открывая доступ жидкости через окна «к» в канал «ж». Далее, через смещенные каналы верхней 4 и нижней 7 наковален жидкость направляется в полость подпружиненного поршня-золотника 14, смещает его вниз, открывая окна «л» для поступления жидкости через лепестки-насадки колонкового набора на забой скважины.

При переходе на режим пробоотбора расход жидкости увеличивается до величины $Q = (1,2–1,25)Q$, при этом срезаются калиброванные шпильки ввертышей 10. Золотник 11 опускается вниз до упора в клапан 12. Каналы «д» совмещают напорную линию с камерами гидродвигателя. Одновременно открываются окна «е» для сброса избыточного объема жидкости (по отношению к номинальному расходу $Q_n = 160–180$ л/мин для запуска и работы гидроударника). При необходимости, нужный режим работы гидроударника может устанавливаться изменением подачи насоса с помощью регулировочного вентиля, являющегося обязательным элементом обвязки насоса.

Включение в состав ПБС-108 поршня-золотника 14, выполняющего роль своего рода лубрикатора, компенсирующего изменение объема воды в камере бойка при его перемещениях. Это исключило возможность всаса жидкости из полости размещения бойка при работе насосного блока, повысив надежность призабойной промывки скважины. Одновременно поршень-золотник выполняет функции обратного клапана, предотвращающего попадание в полости гидроударного механизма песка и частиц шлама при спуске снаряда в скважину.

За счет используемых в конструкции ПБС новых инженерных решений и проведенной оптимизации гидроударника количественные показатели выходных характеристик ПБС-108 и ПБС-127 при расходе жидкости 180–200 л/мин (табл.1) аналогичны параметрам ПБС установок УМБ-130 при подаче насоса 320–350 л/мин.

Таблица 1. Параметры погружных гидроударных буровых снарядов

Номинальный расход жидкости на привод гидроударника $Q = 180 \text{ л/мин}$				График изменения рабочих параметров ПБС-127 от расхода жидкости (Q)	
Параметры погружных гидроударных буровых снарядов*					
ПБС	$P, \text{МПа}$	$n, \text{зц}$	$E, \text{Дж}$		
ПБС-108	Масса бойка 40 кг				
	2.0	24.5	80		
ПБС-127	Масса бойка 54 кг				
	2.5	24.5	120		

* P - давление в цилиндре гидроударника; n - частота ударов бойка; E - энергия единичного удара.

При реализации второй отмеченной выше задачи отдано предпочтение разборному варианту стабилизирующей опоры. Комплект опоры включает два модуля: направляющий узел и донное основание. Оба модуля разбираются на несколько компактных узлов.

Конструктивными элементами направляющего узла (рис. 4) являются две стойки 2 и подвижная направляющая каретка 3. Стойка представляет собой отрезок буровой трубы диаметром 50 мм, на нижнем конце которой приварен опорный патрубок 6. К съемной части стойки относятся ограничитель 1 и опорная втулка 5. Подвижная каретка (рис. 3), выполненная в виде сварного корпуса 1 с направляющими патрубками 2 и подпружиненными фиксаторами 3, на которых, с возможностью вращения закрепляется поворотная воронка 5.

При сборке направляющего узла, на стойках 2 (рис. 4) размещаются монтажные втулки 5 и каретка 3. Затем на верхней части стоек закрепляются съемные ограничители 1.

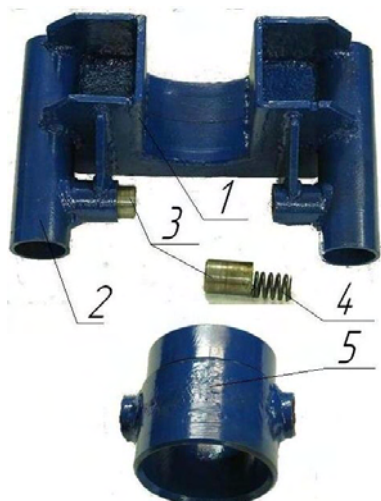


Рис. 3. Элементы подвижной направляющей каретки: 1 - корпус; 2 - направляющие патрубки; 3 - фиксаторы; 4 - пружина; 5 - поворотная воронка

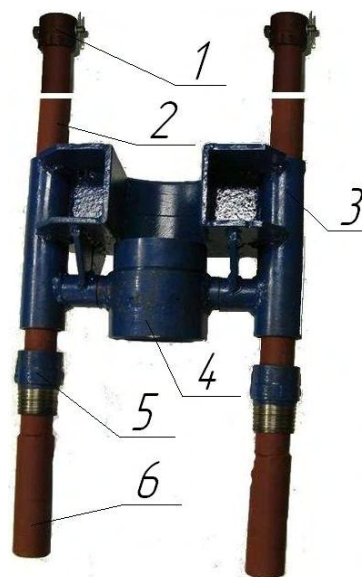


Рис. 4. Направляющий узел в сборе: 1 - съемный ограничитель; 2 - направляющая стойка; 3 - направляющая каретка; 4 - поворотная воронка; 5 - монтажная втулка; 6 - опорный патрубок

Донное основание включает жесткую компактную донную коробку и шесть опорных лап, длиной 0,8 м. Корпус коробки 1 (рис. 5) имеет установочные патрубки с резьбой под монтажные втулки 2, и направляющий цилиндр 4 с откидным полухомутом 5, который вращается на оси 7 и, в закрытом положении, фиксируется замком 6. Торцевые стороны коробки имеют штатные проемы для размещения в них опорных лап. При этом четыре фронтальные лапы 3, 5, 7 и 8 (рис. 6) имеют патрубки 10 для установки съемных опорных подставок 2 и 6.

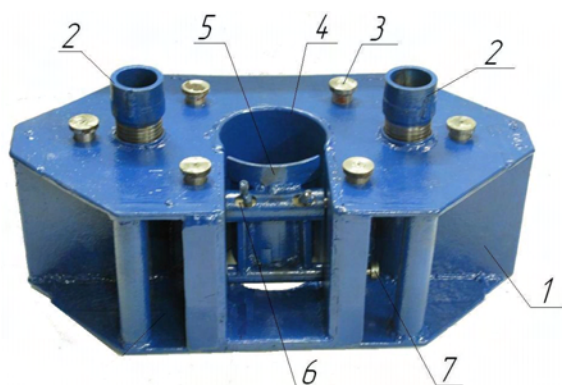


Рис. 5. Коробка донного основания: 1 – корпус; 2 – монтажные втулки; 3 – палец; 4 – направляющий цилиндр; 5 – откидной полухомут; 6 – замок; 7 – ось

фронтальных лап устанавливаются съемные опорные подставки 2 и 6, уровень поверхности которых одинаков и совпадает с высотой опорной части поворотной воронки, что позволяет иметь не только постоянный горизонт положения снаряда относительно поверхности палубы, но и обеспечивает

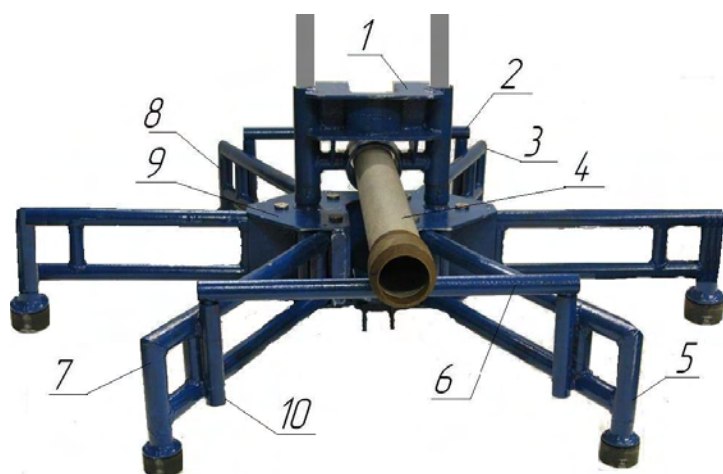


Рис. 6. Размещение бурового снаряда в воронке подвижной каретке: 1 – каретка; 2, 6 – опорные подставки; 3, 5, 7, 8 – фронтальные опорные лапы; 4 – буровой снаряд; 9 – коробка донного основания; 10 – патрубки для размещения опорных подставок

установками типа УМБ в условиях ограниченных размеров рабочих площадок палубы.

Повышенная надежность и эффективность новых погружных буровых снарядов ПБС-108 и ПБС-127 подтверждена данными их промышленного использования на объектах работ российской компании ДМИГЭ (2010 г.) при инженерно-геологических работах на шельфе острова Сахалин. В настоящее время установкой УМБ-2М пополнен парк технических средств бурения подводных скважин Причерноморского государственного регионального геологического предприятия (Одесса).

Приведені результати дослідницько - конструкторських робіт з удосконалення легких установок для многорейсового буріння свердловин глибиною до 20 м з можливістю експлуатації установок з борта бурових і неспеціалізованих кораблів.

Ключові слова: багато рейсове буріння, стабілізуюча опора, заглибний гідродарний буровий снаряд.

The article states results of development activity focused on light drilling units that can be used for multi-run drilling of 20 meters depth bore holes with possibility to use such units from the side of a drill ship or no specialized ships.

Key words: long-run drilling, stabilize foot, submersible hydraulic hammer drilling projectile.

Литература

1. Асеев А. Г., Распопов В. М., Хворостовский С. С. Бурение разведочных скважин на шельфе. - М.: Недра, 1988. – 197 с.
2. Калиниченко О. И., Каракозов А. А., Зыбинский П. В. Погружная гидроударная установка УМБ-130 для многорейсового бурения подводных скважин //Породоразрушающий и металлообрабатывающий инструмент и технология его изготовления. Сб. научн. Трудов.- Киев: ИСМ им. Бакуля, ИПЦ АЛКОН НАНЦ, Киев, 2003. – С.-63–68.
3. Калиниченко О. И., Хохуля А. В. Основные проблемы и пути совершенствования техники и технологи многорейсового бурения скважин на морских акваториях //Науковий вісник. №7, Національного гірничого університету. Науково технічний журнал. Дніпропетровськ, 2009. – С. 45 – 50.
4. Калиниченко О. И., Зыбинский П. В., Каракозов А. А. Гидроударные буровые снаряды и установки для бурения скважин на шельфе. – Донецк: «Вебер» (Донецкое отд.), 2007. – 270 с.

Поступила 20.06.11

УДК 622. 244.4

Л. І. Романишин, канд. техн. наук; Т. Л. Романишин

Івано-Франківський національний технічний університет нафти і газу, Україна

РОЗРОБЛЕННЯ ФРЕЗЕРА-УЛОВЛЮВАЧА З РУХОМОЮ МАГНІТНОЮ СИСТЕМОЮ

Наведений критичний огляд магнітних ловильних пристроїв. Описана конструкція розробленого фрезера-уловлювача з рухомою магнітною системою на базі високоенергетичних постійних магнітів.

Ключові слова: свердловина, ловильний інструмент, постійний магніт, фрезер-уловлювач.

Процес спорудження нафтогазових свердловин супроводжується періодичними відмовами та поломками бурового інструменту, в результаті чого на вибої залишаються різні за формою і масою металеві уламки.

Для вилучення із свердловин аварійних предметів без їх попереднього руйнування застосовують різноманітний ловильний інструмент, який за конструкцією та принципом дії поділяється на механічний, гідромеханічний, магнітомеханічний, гідравлічний, гідромагнітний та магнітний.

До магнітного ловильного інструменту відносяться пристрої з рухомою і нерухомою магнітною системою, які при експлуатації піддаються впливу ударних навантажень, вібрацій, промивної рідини, підвищеної температури та високих тисків. Складні умови експлуатації пристроїв потребують створення таких конструкцій, які забезпечуватимуть високі силові і магнітні характеристики пристроїв у важких свердловинних умовах.

До магнітних уловлювачів з нерухомою системою належить пристрій для очищення вибою (УОЗ), розроблений в Івано-Франківському національному технічному університеті нафти і газу (ІФНТУНГ). Він призначений для вилучення із свердловин металевих предметів, що володіють феромагнітними властивостями, при ліквідації аварій.

Магнітний пристрій (рис. 1) складається з перехідника 1 для з'єднання із колоною бурильних труб, корпусу 2, всередині якого жорстко закріплена магнітна система 3 на базі феритобарієвих постійних керамічних магнітів, та коронки 4 для розпушування шару шламу, спрямування і захоплення металевих предметів робочою поверхнею магнітної системи. Зуби коронки загартовані струмами високої частоти (40 – 48 HRC) або наплавлені тврдосплавними електродами. Для