

**КОМПЕНСАТОР РЕАКТИВНОЇ ПОТУЖНОСТІ З ВЧ-РЕГУЛЮВАННЯМ
ВЕЛИЧИНИ КОРЕКТУЮЧОЇ ЄМНОСТІ**

О.В.Будьонний, канд.техн.наук, **Є.Ю.Коваленко**, **М.А.Прокопець**,
Національний технічний університет України “Київський політехнічний інститут”,
пр. Перемоги, 37, Київ, 03056, Україна.

Розглянуто проблему підвищення швидкодії роботи компенсатора реактивної потужності та запропоновано технічне рішення для покращення компенсації в перехідних процесах на основі високочастотного регулювання величини коректуючої ємності. Розроблено та теоретично обґрунтовано спосіб компенсації реактивної потужності зі змінними в часі навантаженнями. Створено Matlab-модель даного компенсатора та розглянуто основні режими його роботи. Бібл. 2, рис. 2.

Ключові слова: компенсатор, реактивна потужність.

При використанні різного електротехнічного устаткування (зварювальні апарати, ліфти, підйомне устаткування та ін.) з’являється необхідність компенсації реактивної потужності при швидкій зміні навантаження у часі. В промисловості широкого використання набули статичні компенсатори реактивної потужності [2], конденсаторні батареї, які комутуються за допомогою магнітних силових пускачів. Недоліком такого способу є наявність залишкового заряду компенсуючих конденсаторів, чутливість до перенапруг, викиди струму при їхній комутації, можливість тільки ступінчатого, а не плавного регулювання потужності, низька швидкодія.

Основною метою роботи є створення пристрою компенсації індуктивного характеру навантаження синхронно з його змінами.

На рис. 1 показано регульований компенсатор реактивної потужності, підключений у схему паралельно між навантаженнями та мережею живлення. Силова схема компенсатора складається з паралельно ввімкнених конденсатора C1 та послідовно з’єднаних високочастотного дроселя L2, конденсаторної батареї C2 та напівпровідникових ключів VS1 та VS2, які працюють у протифазі з регульованим коефіцієнтом заповнення у відповідності до змін характеру навантаження. Ключ VS2 введено в схему для закорочення дроселя L2, коли ключ VS1 розімкнений. Представлені в схемі ключі з двосторонньою провідністю, можуть бути виконані, наприклад, по схемі двох зустрічно-паралельно ввімкнених ВЧ-транзисторів [1]. Частота роботи напівпровідникових ключів – в межах 20÷40 кГц. Особливістю введення в схему конденсаторів C1 та C2 є те, що перший виконує роль компенсації мінімального рівня реактивного навантаження, а другий, у свою чергу, здійснює плавне регулювання величини ємності компенсатора в залежності від навантаження, яке змінюється у часі. На наведеній електричній схемі також показані напруга мережі U_M , вхідний фільтр L1 та навантаження, що комутується, $L_{H1} \div L_{Hn}$ і $R_{H1} \div R_{Hn}$.

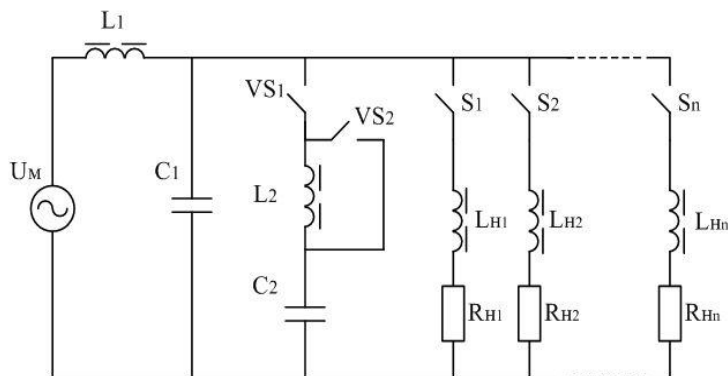


Рис. 1

Підтвердження працездатності роботи схеми було отримано шляхом створення в середовищі Matlab/Simulink моделі компенсатора реактивного навантаження, яка показана на рис. 2, а. Діаграми роботи компенсатора представлено на рис. 2, б (напруга U_M та струм I_M мережі) за умови: напруга мережі 220 В, 50 Гц; $C1=30$ мкФ; $C2=20$ мкФ; $L1=L2=1$ мГн; $R_H=30$ Ом; $L_H=80$ мГн; $t_{1(VS1)}=150$ мкс, де $t_{1(VS1)}$ – час відкритого стану ключа. Для наочного зображення було встановлено частоту комутації ключів, що дорівнює 2 кГц.

Використання ВЧ-регулювання величини коректуючої ємності дозволяє збільшити швидкодію роботи регулятора реактивної енергії. За допомогою високочастотних напівпровідникових ключів проводиться регулювання компенсації реактивної потужності без відключення конденсаторів. Робота компенсатора на порівняно високій частоті дає можливість зменшити масогабаритні показники пристрою.

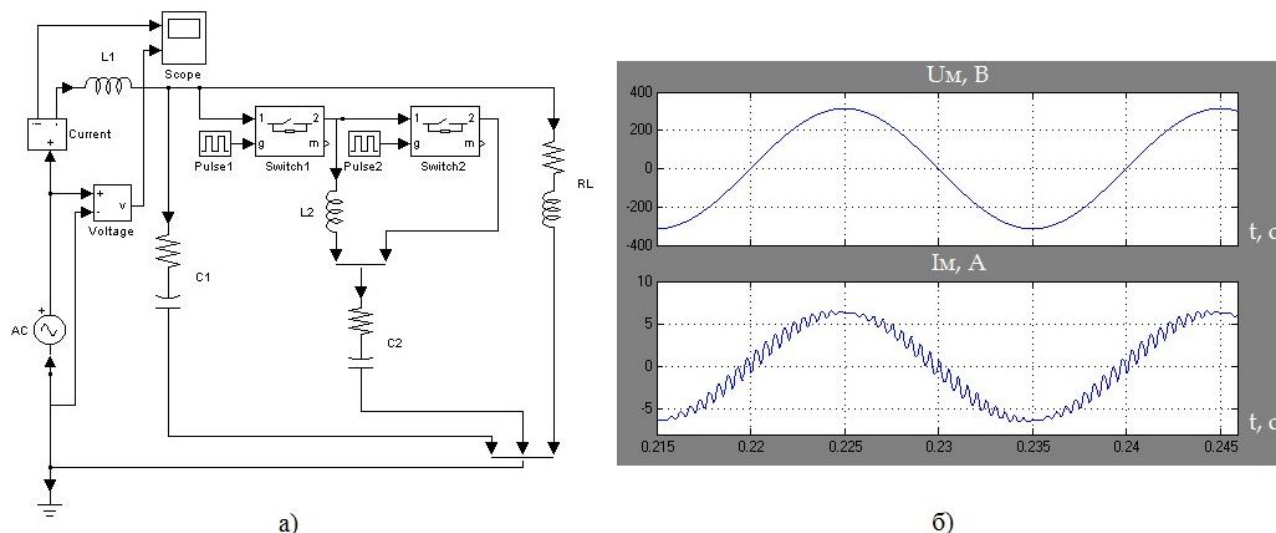


Рис. 2

1. Гончаров Ю.П., Будьонний О.В., Морозов В.Г., Панасенко М.В., Ромашко В.Я., Руденко В.С. Перетворювальна техніка. Частина II. – Харків: Фоліо, 2000 – 360 с.

2. Жежеленко І.В., Саєнко Ю.Л. Реактивная мощность в задачах электроэнергетики // Электричество. – 1987. – № 2. – С. 7–12.

УДК 621.311

КОМПЕНСАТОР РЕАКТИВНОЇ МОЩНОСТІ С ВЧ-РЕГУЛЮВАННЯМ ВЕЛИЧИНИ КОРРЕКТУЮЩОЇ ЕМКОСТІ

А.В.Буденний, канд.техн.наук, Е.Ю.Коваленко, М.А.Прокопец,

Національний технічний університет України “Київський політехнічний інститут”,
пр. Перемоги, 37, Київ, 03056, Україна.

Рассмотрена проблема повышения быстродействия работы компенсатора реактивной мощности и предложено техническое решение для улучшения компенсации в переходных процессах на основе высокочастотного регулирования величины корректирующей емкости. Разработан и теоретически обоснован способ компенсации реактивной мощности с переменными во времени нагрузками. Создана Matlab-модель данного компенсатора и рассмотрены основные режимы его работы. Библи. 2, рис. 2.

Ключевые слова: компенсатор, реактивная мощность.

REACTIVE POWER COMPENSATOR WITH HIGH-FREQUENCY WITH HIGH-FREQUENCY CONTROL QUANTITY CORRECTION CAPACITY

O.V.Budennyi, E.Yu.Kovalenko, M.A.Prokopets,

National Technical University of Ukraine “Kiev Polytechnic Institute”,
Peremogy, 37, Kyiv-56, 03056, Ukraine.

The problem of increasing the speed of the compensator reactive power and proposed technical solutions for improving compensation in the transition process on the basis of high-frequency control quantity correction capacity. Developed and theoretically justified method of reactive power compensation with variable in time loads. Established Matlab-model of the compensator and considered its main modes of operation. References 2, figures 2.

Key words: compensator, reactive power.

1. Goncharov Yu.P., Budennyi O.V., Morozov V.G., Panasencko M.V., Romashko V.Ya., Rudenko V.S. Converting machinery. Part II. – Kharkiv: Folio, 2000. – 360 p. (Ukr)

2. Zhezhelenko I.V., Saenko Yu.L. Reactive power problems in power // Elektrichestvo. – 1987. – № 2. – Pp. 7–12. (Rus)

Надійшла 19.01.2012
Received 19.01.2012