

УДК 621.313.332

Л.І.Мазуренко, докт.техн.наук, В.І.Романенко (Інститут електродинаміки НАН України, Київ)

АСИНХРОННИЙ ГЕНЕРАТОР З ВЕНТИЛЬНИМ ЗБУДЖЕННЯМ ЯК ДЖЕРЕЛО ЖИВЛЕННЯ ЗВАРЮВАЛЬНОЇ ДУГИ

Описано автономний асинхронний генератор з вентильним збудженням (АГ з ВЗ) як джерело живлення зварювальної дуги. Вентильне збудження реалізується за допомогою вентильного перетворювача (ВП), який виконано по схемі автономного інвертора напруги. Керування АГ здійснюється за алгоритмом однократного перемикавання напівпровідникових ключів. Для забезпечення роботи АГ з ВЗ при значеннях опору дуги близьких до нуля запропоновано в коло постійного струму вмикати додатковий опір. При формуванні зовнішніх характеристик частота ВП змінюється у функції відхилення напруги або струму. Представлено математичну модель АГ з ВЗ, розроблену з використанням методу припасовування, за допомогою якої можна розраховувати електромагнітні процеси в генераторі при навантаженні у вигляді зварювальної дуги. Результати моделювання і експериментальні дані підтверджують можливість використання АГ з ВЗ як джерела живлення зварювальної дуги.

Рассмотрен автономный асинхронный генератор с вентильным возбуждением (АГ с ВВ) как источник питания сварочной дуги. Вентильное возбуждение осуществляется с помощью вентильного преобразователя (ВП), выполненного по схеме автономного инвертора напряжения. Управление АГ осуществляется по алгоритму однократного переключения полупроводниковых ключей. Для обеспечения работы АГ с ВВ при значениях сопротивления дуги близких к нулю предложено в цепь постоянного тока включать дополнительное сопротивление. При формировании внешних характеристик частота ВП изменяется в функции отклонения напряжения или тока. Приведена математическая модель АГ с ВВ, разработанная при использовании метода припасовывания, с помощью которой можно рассчитывать электромагнитные процессы в генераторе при нагрузке в виде сварочной дуги. Результаты моделирования и экспериментальные данные подтверждают возможность использования АГ с ВВ как источника питания сварочной дуги.

Вступ. Для живлення зварювальної дуги (ДЖЗД) використовують, як правило, генератори постійного струму та синхронні генератори (переважно індукторні) [9]. Останнім часом у цій галузі пропонують застосовувати схемотехнічні рішення на базі асинхронних генераторів з ємнісним збудженням [2,5]. Перспективним є також використання асинхронного генератора з вентильним збудженням.

У [4] розглянуто принципову схему багатопостового ДЖЗД на основі АГ з ВЗ. Вентильна система збудження АГ виконана на основі інвертора напруги. Для формування зовнішньої зварювальної характеристики використовуються високочастотні мостові інвертори з фазовою модуляцією, які підключено до зажимів постійного струму генератора. При однопостовому виконанні ДЖЗД використовується один високочастотний інвертор. Недоліком такого схемотехнічного рішення є використання двох перетворювачів (перетворювач системи збудження і високочастотний інвертор), що значно ускладнює схему.

При однопостовому виконанні ДЖЗД функції вказаних перетворювачів доцільно сумістити в одному, який забезпечує генератор необхідною реактивною потужністю і водночас виконує роль випрямляча, регулятора ковзання та зварювального струму. З метою визначення можливості такого суміщення необхідно дослідити умови самозбудження та формування зовнішніх характеристик АГ з ВЗ.

Математична модель АГ з ВЗ як джерела живлення зварювальної дуги в колі постійного струму. На рис. 1 показано функціональну схему АГ з ВЗ, який працює на зварювальну дугу. Тут R_0 – баластний опір, R_0 та R_d відповідно опір для збереження області вентильного самозбудження АГ в режимах близьких до короткого замикання [0] та опір дуги.

У [8] наведено математичну модель АГ з ВЗ при однократному перемиканні вентилів, що базується на спрощеному представленні елементів перетворювача у вигляді ідеальних ключів К1–К6 (рис. 1), які у відомій послідовності формують миттєві схеми заміщення з обмоток генератора і навантаження. Якщо зварювальну дугу розглядати як елемент електричного кола із змінним активним

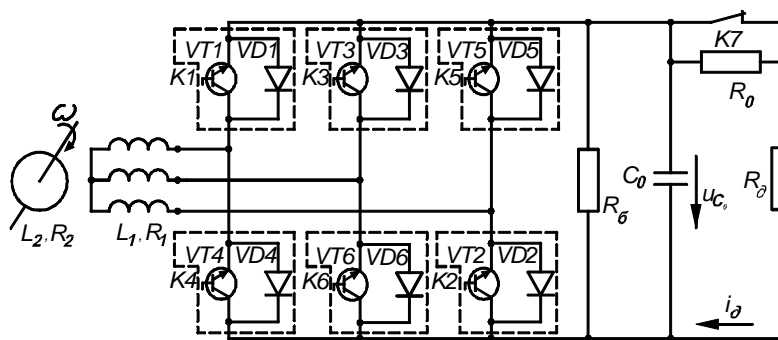
опором R_0 , то відповідно до підходу, представленого в [8], повну систему диференціальних рівнянь, що описує АГ із ВЗ при живленні дуги (рис. 1), можна записати у вигляді

$$\dot{X} = A \cdot X, \quad (1)$$

де $X = |\psi_A \psi_B \psi_C \psi_a \psi_b \psi_c u_{C0}|^T$, $A = \begin{pmatrix} a_{11} & \dots & a_{17} \\ \vdots & \ddots & \vdots \\ a_{71} & \dots & a_{77} \end{pmatrix}$ – відповідно вектор і матриця стану системи.

Елементи матриці, які не змінюються для всіх схем заміщення

$$\begin{aligned} a_{12} = a_{13} = a_{15} = a_{16} = a_{21} = a_{23} = a_{24} = a_{26} = a_{31} = a_{32} = a_{34} = a_{35} = a_{42} = a_{43} = a_{47} = \\ = a_{51} = a_{53} = a_{57} = a_{61} = a_{62} = a_{67} = 0; \quad a_{11} = a_{22} = a_{33} = -c_1 R_1, \quad a_{14} = a_{25} = a_{36} = c_2 R_1; \\ a_{41} = a_{52} = a_{63} = c_2 R_2; \quad a_{44} = a_{55} = a_{66} = -c_3 R_2, \quad a_{45} = a_{56} = a_{64} = -p_n \omega / \sqrt{3}, \quad a_{46} = a_{54} = a_{65} = p_n \omega / \sqrt{3}; \\ a_{77} = -(R_6 + R_0 + R_0) / (C_0 R_6 (R_0 + R_0)). \end{aligned}$$



Елементи матриці, які змінюють свою величину для кожної з схем заміщення, наведено у таблиці.

Рис. 1

Схеми заміщення	a_{17}	a_{27}	a_{37}	a_{71}	a_{72}	a_{73}	a_{74}	a_{75}	a_{76}
1	1/3	1/3	-2/3	0	0	c_1/C_0	0	0	$-c_2/C_0$
2	-1/3	2/3	-1/3	0	$-c_1/C_0$	0	0	c_2/C_0	0
3	-2/3	1/3	1/3	c_1/C_0	0	0	$-c_2/C_0$	0	0
4	-1/3	-1/3	2/3	0	0	$-c_1/C_0$	0	0	c_2/C_0
5	1/3	-2/3	1/3	0	c_1/C_0	0	0	$-c_2/C_0$	0
6	2/3	-1/3	-1/3	$-c_1/C_0$	0	0	c_2/C_0	0	0

У системі (1) прийнято такі позначення: ψ_k ($k = A, B, C, a, b, c$) – повні потокозчеплення для фаз статора і ротора; u_{C0} – напруга на конденсаторі; C_0 – ємність конденсатора ланки постійного струму; R_1, R_2 – активні опори обмоток статора і ротора; p_n – число пар полюсів; $c_1 = (L_1 - L_{ек})/L_1^2$, $c_2 = L_{ек}/L_1 L_2$, $c_3 = (L_2 - L_{ек})/L_2^2$, $L_{ек} = L_1 L_2 L_m / (L_1 L_m + L_2 L_m + L_1 L_2)$; L_1, L_2 – індуктивності розсіювання фаз статора і ротора; ω – механічна частота обертання ротора; L_m – змінна взаємодуктивність, яка визначається із залежності $L_m = f(Y_m)$, побудованої із використанням характеристики намагнічування генератора. Алгоритм побудови цієї залежності наведено в [7].

Часові інтервали існування кожної із схем заміщення визначаються виразом

$$T_i = \pi / 3 \omega p_n (1 - v), \quad (2)$$

де v – величина, яка характеризує зменшення частоти вентильного перетворювача по відношенню до синхронної електричної частоти статора. Частота вентильного перетворювача визначається як $f = 1/6T_i$.

Для формування крутоспадних зварювальних характеристик наперед заданої форми використовується запропонований спосіб визначення частоти вентильного перетворювача.

Для заданої зовнішньої характеристики джерела живлення зварювальної дуги, яка показана на рис. 2, визначається точка O' перелому характеристики з жорсткої на крутоспадну ділянку, для якої відносний диференціальний опір джерела дорівнює одиниці [1]. Цей опір є похідною напруги джерела за струмом $\bar{\rho}_0 = d\bar{U}_0/d\bar{I}_0$. Відповідно до положення робочої точки A_i відносно прямої OO' обирається закон зміни величини v :

– якщо вона лежить вище (наприклад, т. A_1 , рис. 2), то

$$v = k_{pU}(u_o^* - u_o) + k_{iU} \int (u_o^* - u_o) dt; \quad (3)$$

– якщо нижче (наприклад, т. A_2 , рис. 2), то

$$v = k_{pI}(i_o^* - i_o) + k_{iI} \int (i_o^* - i_o) dt. \quad (4)$$

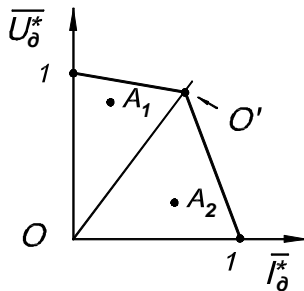


Рис. 2

Задане значення напруги дуги u_o^* вибирається із залежності $u_o^* = f(i_o)$, що екстраполює жорстку частину заданої зовнішньої характеристики, а задане значення струму дуги i_o^* – із залежності $i_o^* = f(u_o)$, що екстраполює крутоспадну частину цієї характеристики. В рівняннях (3) і (4) k_{pU} і k_{pI} та k_{iU} і k_{iI} – відповідно коефіцієнти підсилення пропорційних та інтегральних складових регуляторів напруги і струму. При такому підході до визначення величини v і, відповідно, частоти вентильного перетворювача досягається

стійка робота АГ з ВЗ на всіх ділянках зовнішньої характеристики.

При експериментальних і розрахункових дослідженнях використано АГ з ВЗ, що має такі номінальні дані на клеммах постійного струму і параметри обмоток: $P_n = 1.6$ кВт, $I_{dn} = 57$ А, $r_1 = 0.023$ Ом, $r_2' = 0.0055$ Ом, $X_1 = 0.0132$ Ом, $X_2' = 0.0154$ Ом. Номінальна частота обертання генератора – 1500 об/хв, $R_0 = 100$ Ом, $C_0 = 20000$ мкФ (величина ємності вибирається відповідно до [3]). Характеристика намагнічування для побудови залежності $L_m = f(Y_m)$ представлена в [6]. При математичному моделюванні прийнято припущення для електричних машин і використано послідовність розрахунку електромагнітних процесів, що наведені в [8], однак не враховано зміну швидкості обертання валу приводного двигуна та опір з'єднувальних проводів.

Визначення умов самозбудження. При короткому замиканні в колі постійного струму АГ з ВЗ (рис. 1, $R_0 = R_0 = 0$) спостерігається втрата збудження генератора за 7 ÷ 8 періодів фазної напруги. Це явище відіграє позитивну роль при роботі генератора в режимі джерела напруги, тому що не допускає перевантаження його струмом короткого замикання. Однак при використанні АГ для живлення зварювальної дуги це явище недопустиме.

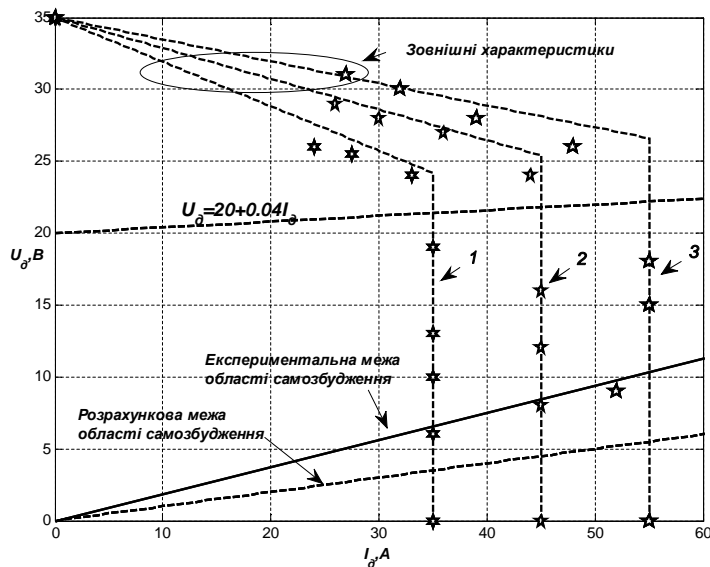


Рис. 3

При вирішенні задачі збереження самозбудження генератора, коли опір навантаження (дуги) близький до нуля, для кожної зовнішньої характеристики (рис. 3, характеристики 1-3) визначено граничні напруги $U_{0\text{ гр}}$ і струми навантаження $I_{0\text{ гр}}$, при яких АГ втрачає самозбудження. Це дозволило побудувати межу області існування квазісталіх режимів вентильного самозбудження генератора.

Як видно із рис. 3, межа області існування квазісталіх режимів вентильного самозбудження, яка отримана експериментально, лежить вище розрахункової, що пояснюється неврахуванням в математичній моделі втрат в перетворювачі та зміни швидкості обертання приводного двигуна. При роботі в області самозбудження (вище межі області само-

збудження) повинні виконуватися наступні необхідні і достатні умови: структура силової схеми і алгоритм перемикання вентилів напівпровідникового перетворювача повинні забезпечити примусове циклічне перемикання фазних струмів статора з необхідною частотою та зсувом основних гармонік на кут $2\pi/m$ (m – число фаз), а ланка постійного струму повинна мати елемент з двосторонньою провідністю (наприклад, конденсатор); кутова електрична швидкість ротора і частота основної гармоніки фазної напруги повинні знаходитися в області, що визначається параметрами генератора та навантаженням.

Для того щоб генератор не втрачав самозбудження, запропоновано при наближенні до межі області самозбудження вмикати в коло постійного струму послідовно навантаження (опору дуги R_d) опір R_0 . При протіканні струму навантаження на опорі R_0 виникатиме падіння напруги U_{R0} . При цьому напруга в колі постійного струму буде більша тієї напруги, при якій спостерігається втрата збудження.

Опір, що вмикається послідовно навантаженню, для генератора, що досліджується, визначається як $R_0 = (U_{d\text{ зр}}/I_{d\text{ зр}}) \approx 0.2$ Ом. Однак для забезпечення більш надійного вентилярного самозбудження генератора в режимах близьких до коротких замикань доцільно R_0 збільшити вдвічі ($R_0 = 0.4$), що пояснюється таким чином. Зв'язок між напругою і струмом дуги визначається рівнянням

$$U_d \approx 20 + 0.04I_d. \quad (5)$$

При цьому опір дуги дорівнює $R_d \approx 20/I_d + 0.04$. Із рис. 3 видно, що опір дуги в точці перетину прямої, яка описується (5), і зовнішньої характеристики 3 (для максимального струму зварювання) приблизно дорівнює 0.4 Ом, тобто ввімкнення $R_0 = 0.4$ Ом, коли опір дуги $R_d \approx 0$, не дає звзитися області самозбудження АГ зі збільшенням провідності навантаження, і генератор не розбуджується. Відповідно умова ввімкнення R_0 (розмикання ключа К7), тобто умова збереження самозбудження АГ в режимах, коли $R_d \approx 0$, визначається формулою

$$U_d \leq I_d R_0 / 2. \quad (6)$$

Ця умова та необхідні і достатні умови, наведені вище, забезпечать роботу при $R_d \approx 0$.

Дослідження зовнішніх характеристик. Одним із важливих показників джерела живлення зварювальної дуги є нахил його зовнішніх характеристик. При керуванні вентилярним перетворювачем АГ із ВЗ відповідно до законів (2), (3) і (4), а ключем К7 відповідно (6) можливо формувати зовнішні характеристики із наперед заданими формою і нахилом. Як граничний випадок на рис. 3 показано сформовані характеристики для діапазону зварювальних струмів $35 \div 55$ А (пунктирні лінії – розрахунок, зірочки – експеримент). Ці зовнішні характеристики отримано шляхом зміни величини активного опору R_0 . Робочі точки, які визначаються перетином прямої, що описується рівнянням (5), і зовнішні характеристики (1–3) джерела живлення зварювальної дуги, розташовані на крутоспадних ділянках, що гарантує стійкість роботи енергетичної системи «джерело-дуга» [1].

Перехідні процеси. На рис. 4 ($m_v = 20$ В/под., $m_r = 0.5$ с/под.) показано відповідно експериментальну (а) та розрахункову (б) осцилограми зміни напруги U_d при ввімкненні і вимкненні навантаження $R_0 = 0.3$ Ом (опір R_0 зашунтовано ключем К7).

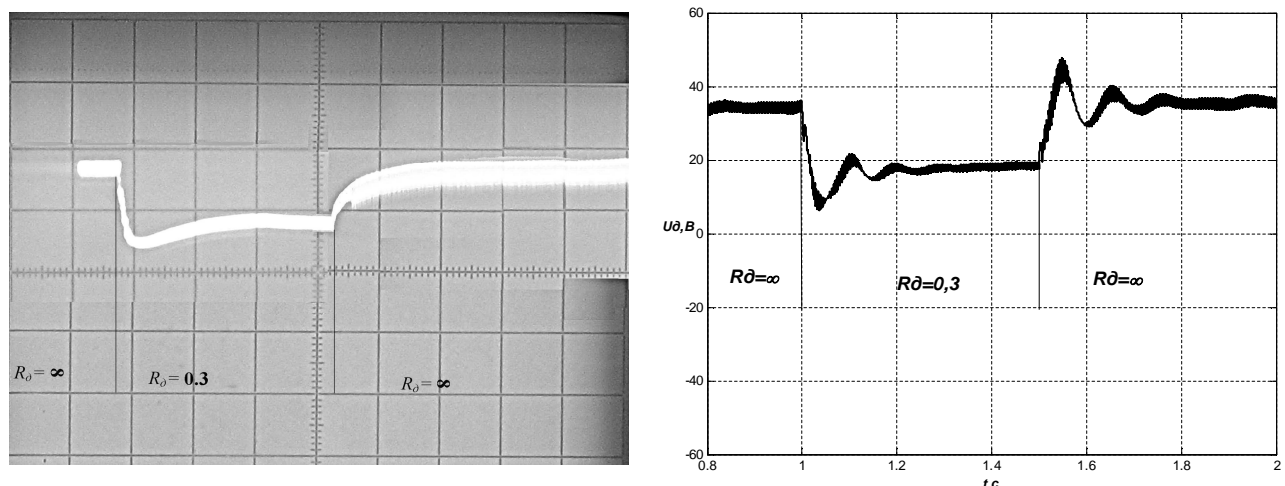


Рис. 4, а,б

Як видно із аналізу осцилограм, перехідний процес зміни напруги U_o при зміні навантаження має затухаючий характер, що є необхідною умовою стійкості системи «джерело-дуга». Експериментальне і розрахункове значення тривалості перехідного процесу зміни напруги при накиданні навантаження становлять відповідно $t_{e1} \approx 0.5$ с і $t_{p1} \approx 0.2$ с, а при скиданні навантаження – $t_{e2} \approx 0.8$ с і $t_{p2} \approx 0.3$ с. Розрахункова осцилограма якісно підтверджує експериментальну. Розбіжність між ними пояснюється неврахуванням деяких факторів, головними серед яких є зміна швидкості обертання приводного двигуна, опір з'єднувальних проводів і втрати в перетворювачі, які впливають на сталі часу і визначають динамічні характеристики системи «джерело-дуга».

Висновки.

Асинхронний генератор з вентильним збудженням і від'ємними зворотними зв'язками за напругою і струмом має зовнішні характеристики, придатні для живлення зварювальної дуги. При цьому вентильний перетворювач, що забезпечує генератор необхідною реактивною потужністю, є випрямлячем, регулятором ковзання і зварювального струму.

Для забезпечення роботи АГ з ВЗ в області існування квазісталих режимів вентильного самозбудження при значеннях опору дуги, близьких до нуля, необхідно у коло постійного струму вмикати додатковий опір (для експериментального зразка АГ $R_o = 0.2 \div 0.4$ Ом).

Математична модель АГ з ВЗ із використанням методу припасування дозволяє розраховувати зовнішні характеристики АГ з ВЗ у режимі джерела струму, розбіжність яких з експериментальними в квазісталих режимах не перевищує $2 \div 6$ % в залежності від струму зварювання.

1. Голошубов В.І. Зварювальні джерела живлення: Навчальний посібник. – К.:Арістей, 2005. – 448 с.
2. Кицис С.И., Паутов Д.Н. К теории сварочного генератора с двумя распределенными обмотками на статоре // Электричество. – 2008. – №10. – С. 52–56.
3. Костырев М.Л., Скороспешкин А.И. Автономные асинхронные генераторы с вентильным возбуждением. – М.: Энергоатомиздат, 1993. – 160 с.
4. Лесник В.А., Мазуренко Л.И. Многопостовые источники питания сварочной дуги на основе асинхронных генераторов // Техн. електродинаміка. Тем. випуск. "Проблеми сучасної електротехніки". – 2000. – Ч.2. – С. 76–81.
5. Лиценко А.И., Лесник В.А., Мазуренко Л.И. Автономные источники питания сварочной дуги с асинхронным генератором // Техн. електродинаміка. – 1999. – №6. – С. 51–55.
6. Лиценко А.И., Лесник В.А., Мазуренко Л.И. Асинхронный вентильный генератор с многофункциональным транзисторным преобразователем / Препринт/АН УССР. Ин-т электродинамики; № 563– Киев, 1988. – 21с.
7. Лиценко А.И., Мазуренко Л.И. Математическое моделирование асинхронных генераторов с вентильным возбуждением в фазовых координатах статора // Техн. електродинаміка. – 1997. – №6. – С. 31–36.
8. Мазуренко Л.И., Романенко В.І. Математична модель асинхронного генератора з вентильним збудженням з використанням методу припасування // Техн. електродинаміка. – 2010. – №4. – С. 19–24.
9. Оборудование для дуговой сварки: Справочное пособие / Под ред. В.В.Смирнова. – Л.: Энергоатомиздат, 1986. – 655 с.

Надійшла 29.06.2010