

СЕЙСМОГЕННІ УНЧ ВАРІАЦІЇ МАГНІТНОГО ПОЛЯ

Моніторинг землетрусів у всьому світі показує, що часто перед сейсмічними подіями відбуваються “сейсмогенні” коливання магнітного поля в широкій смузі частот. Ми вважаємо, що найбільш достовірною інформацією зосереджена в діапазоні ультранизьких частот (УНЧ) (0,001-3 Гц). При цьому магнітні УНЧ провідники землетрусів, як правило, дуже слабкі, і їх частотний діапазон перекривається набагато потужнішими сигналами іоносферного походження. Пропонується новий спосіб їх виділення з потужніших фонових магнітних варіацій іншої природи.

Ключові слова: землетрус; сейсмамагнітні; ультранизька частота; провідники.

Моніторинг землетрусів (ЗТ) у всьому світі показує, що часто перед ними спостерігаються магнітні коливання (провідники), які можна назвати “сейсмамагнітними” (СМ) сигналами. На нашу думку, а також за експериментальними даними, підтвердженими багатьма дослідженнями, найнадійніше СМ сигнали виділяються в ультранизькочастотному (УНЧ) діапазоні – від 0,001 до 3 Гц. В багатьох роботах стверджується, що магнітні УНЧ провідники спостерігаються від декількох тижнів до декількох годин перед ЗТ [Науакана et al., 1996, 2000, 2007; Molchanov et al., 1992, 1995; 2004].

Однак експериментальне дослідження цих сигналів натрапляє на проблеми, які не дозволяють виділити всю можливу їх інформативність. Перш за все, УНЧ сигнали літосферного походження звичайно дуже малі й майже повністю перекриваються сигналами іоносферного й магнітосферного походження, які спостерігаються в цьому ж діапазоні й значно перевищують літосферні сигнали за амплітудою. Цей факт вимагає використання магнітометрів з дуже низькою пороговою чутливістю (ПЧ) та широким динамічним діапазоном. Важливо зазначити також, що спостереження СМ сигналів повинні відбуватися достатньо близько біля вогнища можливого ЗТ.

Таким чином, необхідно розв'язати два основні завдання. Перше - запропонувати метод надійного виділення СМ сигналів на фоні інших набагато потужніших природних коливань, які співпадають за частотою. Друге - створити надмалошумівний магнітометр в УНЧ діапазоні, оскільки високий ПЧ магнітометра може викликати появу хибних сигналів, пов'язаних з СМ джерелами, що ускладнює процедуру ідентифікації провідників.

Для розв'язання першого завдання запропоноване подальше вдосконалення методу еліпса поляризації (ЕП) варіацій магнітного поля (МП), що дозволило з достатньою точністю визначити положення епіцентру ЗТ та, найголовніше, достатньо надійно виділяти СМ сигнали на фоні інтенсивних завад іншої природи.

Запропонований метод побудований на вивченні ЕП магнітних флуктуацій, вимірюваних щонайменше у двох точках безпосередньо біля (≤ 100 км) сейсмаактивної ділянки. При його реалізації використані наступні основні поло-

ження електродинаміки: джерело сигналу (магнітний момент магнітного диполя) лежить у площині ЕП, створеного його компонентами, й велика вісь ЕП вказує на джерело. Звідси випливає: якщо площина ЕП обов'язково містить джерело МП, то, спостерігаючи компоненти МП в двох точках й побудувавши для них ЕП, ми завжди виявимо магнітний диполь з моментом \vec{M} на лінії перетину площин обох ЕП, при цьому він буде спрямований вздовж цієї лінії, названої нами М-лінією (рис. 1). Подробиці розрахунку параметрів ЕП можна знайти в монографіях з електродинаміки або, наприклад, у роботі [Morgan et al., 1951].

Потім ділянка території, де очікується ЗТ, розбивається на блоки заданого об'єму. Нехай такий елементарний об'єм містить джерело СМ сигналу. Тоді М-лінія буде обов'язково перетинати цей блок, названий М-блоком для зручності викладу (рис. 2).

Далі, для розділення М-ліній, пов'язаних з джерелом СМ сигналу, та таких же ліній від віддалених джерел (які знаходяться, наприклад, в іоносфері або штучного походження) приймемо наступний очевидний критерій. Якщо розрахувати відношення великих осей ЕП для двох точок спостереження, то для віддалених джерел воно завжди буде близьким до одиниці, а для близьких, як правило, значно більше.

Для перевірки наведених положень був організований польовий експеримент у Західній Індії, провінції Декан, де знаходиться сейсмаактивна ділянка Койна-Варна. Для вимірювання були використані спеціально розроблені для СМ досліджень індукційні магнітометри LEMI-30 [ЛЦ ІКД, 2009]. Їх вирізняє винятково високе пригнічення завад мережі (>60 дБ) при високій чутливості ($\sim 0,2$ пкТл/Гц^{0,5} на частоті 1 Гц) та GPS-синхронізація відліків. Робочий діапазон LEMI-30 перекриває смугу 0,001-32 Гц, що ідеально пасує для запису магнітних сигналів у найцікавішій для виявлення провідників ЗТ частині УНЧ-діапазону – нижче 0,1 Гц [Науакана et al., 2004, 2007]. Розраховувались динамічні спектри Фур'є (ДСФ) для кожної доби спостережень, для кожного відліку ДСФ будувались параметри ЕП для обох точок спостереження.

Для перевірки ефективності дискримінації іоносферно-магнітосферних джерел були побудо-

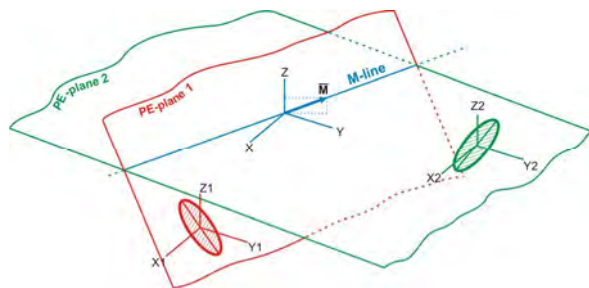


Рис. 1. Формування М-лінії при перетині двох площин ЕП

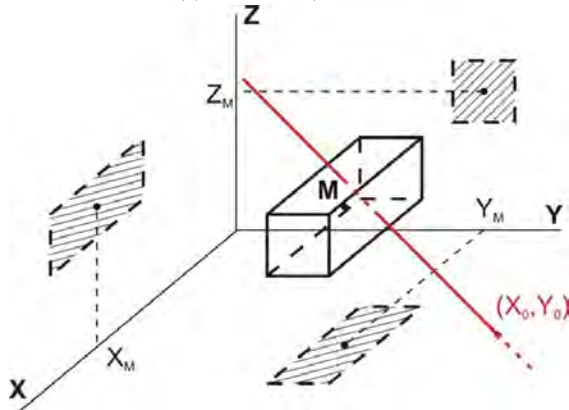


Рис. 2. До визначення М-блока

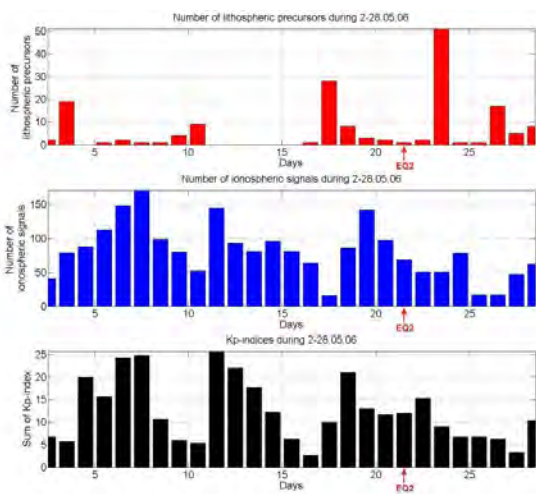


Рис. 3. Кількість виявлених СМ (червоні) та іоносферних (сині) сигналів та індекси геомагнітної активності (ΣKp) за травень 2006 р.

вані гістограми виявлених СМ та фонових сигналів, а також індекс магнітної активності – сума K_p -індексів – для квітня й травня 2006 р. (рис. 3). З цих гістограм добре видно, що сигнали, класифіковані як завади, добре корелюють з K_p -

індексом. Тоді як СМ сигнали такої кореляції не мають і кластеризуються за декілька днів до моменту ЗТ (стрілка на рис. 3).

На завершення можна сказати, що запропонований метод виділення СМ сигналів успішно пройшов експериментальну апробацію в інших районах земної кулі. Однак він потребує додаткової верифікації з більшим обсягом експериментальних даних для уточнення специфіки його застосування в різних сейсмоактивних ділянках, що і є метою подальших досліджень.

Робота виконана при підтримці договору з УНТЦ № 4818.

Література

- Hayakawa, M., Kawate, R., Molchanov, O.A., Yumoto, K. Results of ultra-low-frequency magnetic field measurements during the Guam earthquake of 8 August 1993. // *Geophys. Res. Lett.* - 1996. - № 23. С. 241–244.
- Hayakawa, M., Itoh, T., Hattori, K., Yumoto, K. ULF electromagnetic precursors for an earthquake in Biak, Indonesia on 17 February 1966. // *Geophys. Res. Lett.* - 2000. - № 27. P. 1531–1534.
- Hayakawa, M., Molchanov, O.A., and NASDA/UEC team. Achievements of NASDA's Earthquake Remote Sensing Frontier Project. // *TAO.* - 2004. - № 15 (3). – P. 311-327.
- Hayakawa, M., Hattori, K., Ohta, K. Monitoring of ULF (ultra-low-frequency) Geomagnetic Variations Associated with Earthquakes. // *Sensors.* - 2007. - № 7. - P 1108-1122.
- Molchanov, O.A., Hayakawa, M. Generation of ULF electromagnetic emissions by microfracturing. // *Geophys. Res. Lett.* - 1995. № 22. – P. 3091–3094.
- Molchanov, O.A., Kopytenko, Yu.A., Voronov, P.M., Kopytenko, E .A., Matiashvili, T.G., Fraser-Smith, A.C., Bernardy, A. Results of ULF magnetic field measurements near the epicenters of the Spitak ($M_s = 6.9$) and Loma Prieta ($M_s = 7.1$) earthquakes: comparative analysis. // *Geophys. Res. Lett.* - 1992. № 19. – P. 1495-1498.
- Molchanov, O.A., Schekotov, A.Yu., Fedorov, E., Belyaev, G.G., Solovieva, M.S., Hayakawa, M. Preseismic ULF effect and possible interpretation. // *Annals of Geophysics.* - 2004. - № 47 (1). – P. 119-131.
- Morgan, M., Evans, W. Synthesis and analysis of elliptic polarization loci in terms of space-quadrature sinusoidal components. // *Proc. IRE.* - 1951. - № 39. P. 552-556.
- ЛІЦ ІКД. 2009. - <http://www.isr.lviv.ua>

СЕЙСМОГЕННЫЕ УНЧ ВАРИАЦИИ МАГНИТНОГО ПОЛЯ

В.Е. Корепанов, Ф.Л. Дудкин

Мониторинг землетрясений во всем мире показывает, что часто перед сейсмическими событиями происходят "сейсмогенные" колебания магнитного поля в широкой полосе частот. Мы считаем, что самая достоверная информация сосредоточена в диапазоне ультранизких частот (УНЧ) (0,001-3 Гц). При этом магнитные УНЧ предвестники землетрясений, как правило, очень слабы, и их частотный диапазон перекрывается сигналами ионосферного происхождения. Предлагается новый способ их выделения на фоне более мощных магнитных вариаций другой природы.

Ключевые слова: землетрясение; сейсмомагнитные; ультранизкая частота; предвестники.

SEISMOGENIC ULF VARIATIONS OF THE MAGNETIC FIELD

V. Korepanov, F. Dudkin

The earthquakes monitoring in all world reveals that the "seismogenic" fluctuations of magnetic field in wide frequency band often occur before these seismic events. We believe that the most reliable information is concentrated in ultra low frequency (ULF) band (0.001-3 Hz). The earthquake ULF magnetic precursors of lithospheric origin are very weak as a rule and their frequency range is overlapping with signals of ionospheric origin. The new method of the seismomagnetic signals selection at the background of more powerful magnetic variations of other nature is proposed.

Key words: earthquake; seismomagnetic; ultra-low frequency; precursors.

Львівський центр Інституту космічних досліджень НАН та НАКА України, м. Львів