

УДК 502.7: 351.741: 577.4

СИСТЕМА УПРАВЛІННЯ БЕЗПЕКОЮ БУДІВНИЦТВА, ЕКСПЛУАТАЦІЇ МАГІСТРАЛЬНИХ ТРУБОПРОВІДІВ ЩОДО ЗАБЕЗПЕЧЕННЯ ЕКОЛОГІЧНОГО ІМПЕРАТИВУ

*А.Б. Качинський, радник Голови Ради
Національної безпеки та оборони, д-р техн. наук;
В.Д. Шиян, ст. наук. співробітник, канд. техн. наук,
доцент*

Стаття присвячена проблемам управління безпекою магістральних трубопроводів з метою зменшення впливу і забруднення навколишнього середовища. Вперше у системі забезпечення безпеки МТ досліджено двосторонній вплив факторів експлуатації трубопроводів у взаємозв'язку з дією навколишнього середовища на трубопроводи і МТ на довкілля. Результати досліджень були впроваджені у виробництво при проведенні НДіПКР у ДАХК «Укргаз» «Положення про систему управління пожежною безпекою для підприємств Державної Асоціації Холдингової Компанії «Укргаз».

Статья посвящена проблемам управлением безопасностью магистральных трубопроводов с целью уменьшения влияния и загрязнения окружающей среды. Впервые в системе обеспечения безопасности МТ исследовано двустороннее влияние факторов эксплуатации трубопроводов во взаимосвязи с действием окружающей среды на трубопроводы и МТ на окружающую среду. Результаты исследований были внедрены в производство при проведении НИиПКР ДАХК «Укргаз» «Положение о системе управления пожарной безопасностью для предприятий Государственной Ассоциации Холдинговой Компании «Укргаз».

The article is devoted to the problems the management of the main pipelines safety with the purpose of diminishing of influence and contamination of the environment. First in the system of providing of safety of the main pipelines investigational bilateral influence of factors of exploitation of the pipelines in intercommunication with operating of the environment on pipelines and on the main pipelines on the environment. The results of researches applied in industry while carrying out the SR&PDW in of SAHC «Ukrغاز» «Statute about the system of management of the fire safety for the enterprises of State Association of Holding Company «Ukrغاز».

© А.Б. Качинський, В.Д. Шиян, 2011

Постановка завдання. Сьогодення характеризується багатоаспектним кризовим становищем, зокрема актуальності набувають проблеми сталого суспільного розвитку і внутрішніх механізмів підтримки соціальної рівноваги, наприклад в системі екологічного імперативу. Загально прийнято вважати, що думки про механізм підтримки соціальної рівноваги та сталого розвитку стали виникати після публікації книги Д. Медоуза «Межі зростання». Робота започаткувала широку дискусію проблем екологічного імперативу (екологічного безпечного майбутнього), взаємодію зовнішнього природного середовища і суспільства, як джерело розвитку людства.

Але це не зовсім точно. У 1913–1922 рр. О.О. Богданов і М.І. Бухарін [1, 2] заклали основи загальнонаукової концепції, яка набагато в чому випередила сучасний системний підхід, кібернетику і синергетику. Розроблена ними теорія становить собою інтегральну науку про загальні закони і форми природних і суспільних утворень та загальну теорію їх організації і дезорганізації. У своїх поглядах на екологічні проблеми М.І. Бухарін заперечував тогочасні погляди про безмежну владу суспільства над природою. Нині, майже через 90 років, у суспільстві сформувався сприятливий для сприйняття загальнонаукових концепцій інтелектуальні умови та обставини, а екологічна проблематика стала однією з визначальних у науковому пошуку.

В Україні нині однією з найпоширеніших екологічних проблем є проблема нафтохімічного забруднення довкілля. Основними причинами забруднення є втрати нафти та нафтопродуктів при видобутку, транспортуванні під час аварій через несправність з викидами вуглеводнів в атмосферу, літосферу та гідросферу, що пов'язано з діяльністю підприємств паливно-енергетичного комплексу (ПЕК), зокрема системи трубопровідного транспорту вуглеводнів. Сумарні збитки за рахунок втрат вуглеводнів при транспортуванні по території України складають близько 5,55 млрд євро/рік. Збільшення кількості техногенних аварій і загроз на трубопровідному транспорті, що супроводжується забрудненням навколишнього середовища, ставить перед наукою проблему вивчення не одностороннього впливу магістральних трубопроводів (МТ) на довкілля, а дослідження взаємного впливу динамічних систем транспорту

вуглеводнів у системі навколишнього середовища. Що вказує на **актуальність проблеми**, яка має загальнодержавне значення в питаннях безпеки і ризику, розробки загальної теорії безпеки та проблем управління безпекою.

Активну роботу щодо актуалізації досліджень управління безпекою складних систем проводять вітчизняні та іноземні вчені. Вагомий внесок в розробку проблеми складають роботи В.І. Вернадського, Р.О. Акоффа, В.І. Арнольда, П.Г. Белова, В.Н. Біріна, О.О. Богданова, М.І. Бухаріна, А.Н. Вихрова, Б.Г. Воліка, А.Б. Качинського, Є.Є. Ковальова, І.І. Кузьміна, В.І. Лавріка, М.А. Лескова, Д. Медоуза, В.Д. Могілевського, М.М. Моїсєєва, Ф.С. Робертса, В.Г. Семенова, І.А. Сєверцева, Б.Я. Советова та інших.

Метою роботи є дослідження динаміки взаємного впливу системи трубопровідного транспорту вуглеводнів і системи навколишнього середовища на безпеку складної системи «трубопровід-навколишнє середовище».

Викладення матеріалу. Будь-яка система, зокрема система трубопровідного транспорту (далі – СТТ) вуглеводнів, тісно пов'язана з навколишнім середовищем. Магістральні трубопроводи (далі – МТ) впливають на навколишнє середовище, а середовище впливає на стан конструктивної надійності трубопроводів. Ключова ознака, яка відрізняє трубопровідну систему від системи навколишнього середовища, полягає в тому, що в них діють різні закони існування матерії і, відповідно, існують суперечності [3]. Вказане не виключає і не суперечить тому, що між СТТ і природним середовищем існують певні зв'язки. І не виключається, що наслідком взаємодії двох систем є інша система. У вказаній системі трубопровід є об'єктом пізнання та впливу на довкілля. Тобто довкілля є первинним у співвідношенні до побудованої СТТ вуглеводнів. Відомо, що системам безпеки характерне явище емергентності, а не фракталу, тобто не можливість звести властивості системи до властивостей її складових. При відокремленні системи МТ від середовища і розробки математичної моделі основною проблемою є розмежування існуючих зв'язків між системами. Для вирішення поставленої проблеми пропонується замінити двосторонні зв'язки – односторонніми [4]. Вказаний підхід

дозволяє, для спрощення аналізу, систему МТ і середовище розглядати як одне ціле, що вказує на відсутність потреби у вивченні взаємодії двох систем.

Для побудови комплексної моделі безпеки «трубопровід – навколишнє середовище» проведемо дослідження основних причин аварій системи трубопровідного транспорту вуглеводнів, що наведені на рис. 1, де приведено аналіз розподілу надзвичайних ситуацій НС за видами прояву у 2009 р.

Аналіз розподілу НС показує, що основний вклад у структуру НС техногенного характеру вносять: пожежі і вибухи – 22%, аварії на транспорті (в тому числі і на МТ) – 10%, аварії в системах життєзабезпечення – 7%, аварії в електроенергетичних системах – 2%, наявність у навколишньому середовищі шкідливих речовин – 3%, аварії з викидом небезпечних хімічних речовин – 0,5%. Із діаграми розподілу випливає важливий висновок: аварії на транспорті, енергетичних системах, системах життєзабезпечення, вибухи, пожежі, раптове руйнування будівель і споруд складають до 50,3% загальної кількості НС. Тобто, описана система є системою з не нульовим ризиком. Доповнюють аналіз розподілу НС і складну екологічну ситуацію в Україні дослідження збитків в державі від їх прояву, що вказує на актуальність поставленої проблеми. На рис. 2 приведено залежності в часі чисельності втрат населення та постраждалого населення, завданих збитків від впливів НС техногенного характеру.

З рис. 2 випливає, що загальна кількість НС і кількість НС техногенного характеру є відносно стабільними і не мають динаміки тенденції зниження. При цьому динаміка втрат має тенденцію до росту показника. Приведена залежність вказує на те, що при сталій кількості аварій збільшуються збитки від кожної окремої аварії.

Вплив та наслідки аварій МТ з викидом вуглеводнів у навколишнє середовище і його забруднення можна якісно оцінювати, досліджуючи результати розслідування аварій та експертиз, що приведені на рис. 3.

На рис. 3 зафіксовано наслідки аварії при (внутрішньому) вибуху заглибленого у ґрунт магістрального газопроводу. Потужність енергії вибуху, необхідного для руйнування лінійної

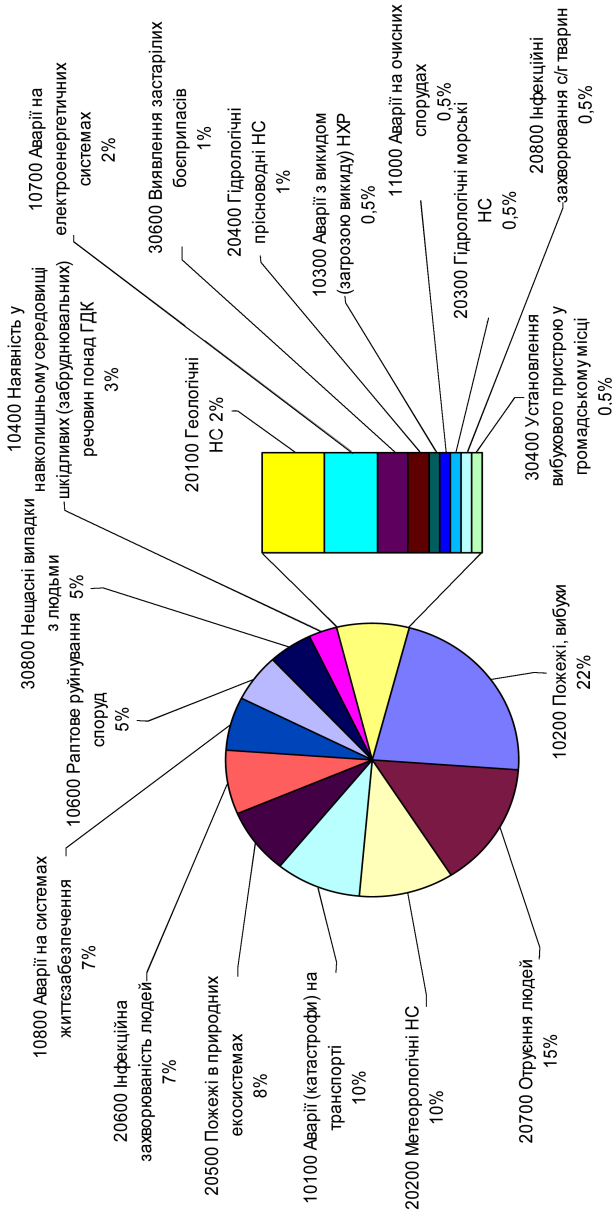


Рис. 1. Кількісний аналіз розподілу НС за видами прояву у 2009 р.

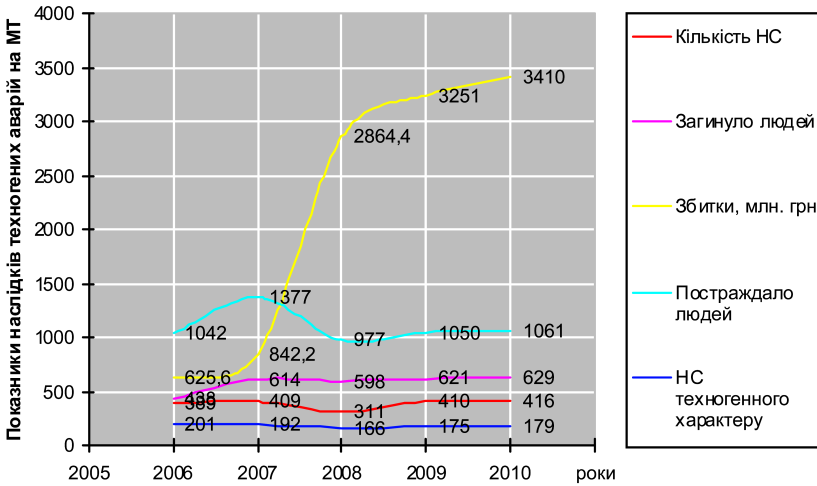


Рис. 2. Залежності в часі чисельності втрат населення та постраждалого населення, завданих збитків від впливів НС техногенного характеру.



Рис. 3. Наслідки аварії на МТ.

частини такого трубопроводу діаметром 1420 мм довжиною 1,2–1,3 км, складає в еквіваленті 3,8 т тринітотолуолу, і визначається обсягом вуглеводнів, які містяться у локальному обсязі трубопроводу. З світлин рис. 3 видно, що вибух і руйнування відбувається лавино, з розкриттям траншеї трубопроводу та його оголенням лінійної частини. Наявність промислових та житлових об'єктів, людей в зоні вибуху приводить до руйнувань та летальних наслідків [5].

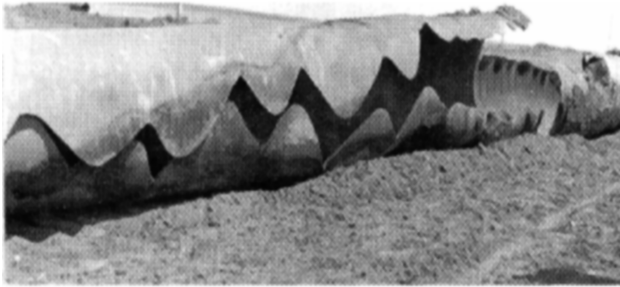


Рис. 4. Фрагмент зруйнованої лінійної частини МТ.

На рис. 4 показано фрагмент зруйнованої труби з ізоляційним покриттям лінійної частини трубопроводу. Лінія розриву має характерну «хвилеподібну» структуру зварної спірально-шовної труби. Тобто, розрив оболонки труби відбувається не по лінії зварного шва, а вздовж твірної труби. Практично, подібні аварії ліквідується протягом 5–7 діб. При цьому тільки простій трубопроводу, враховуючи недопостачання вуглеводнів споживачам, діаметром від 1220–1420 мм протягом однієї доби приносить збитки транспортній компанії, у цінах 1990 р., близько 1 млн дол.

Як правило, висновки комісій з дослідження і експертизи причин аварій переслідують політичні, галузеві та міжгалузеві інтереси і за низкою суб'єктивних причин не є об'єктивними. Причинам вигідно надати ймовірнісний характер. Тобто, стандартний висновок – причиною аварії є сукупність, низка малоймовірних процесів, які взаємодіють між собою, але окремо кожен з процесів сам не може привести до аварії. І це незва-

жаючи на існування десятків методик, інструкцій. Причиною такого підходу є відсутність системного підходу до аналізу причин аварій, як об'єкта, так і оточуючого середовища. Ситуації з розслідування причин аварій – не об'єктивні, приховані, що впливають на прийняття не правильних рішень щодо виникнення аварій, НС і їх профілактики.

Системне дослідження процесів виникнення НС, що відбуваються в структурі СТТ і довкіллі, можна описати у вигляді співвідношення [3]:

$$C^{(CTD)}: T \times S_n \times \Sigma \times S_t \times P \Rightarrow S \quad (1)$$

$$C^{(D)}: T \times S_n^D \times \Sigma \times S_t \times P \times Y \times U \Rightarrow S \quad (2)$$

де T – час, представлений множиною дійсних чисел; S_n – заміряна інформація про стан системи – початкові умови; Σ – вхідні впливи – множина зовнішніх збурень; Ξ – множина внутрішніх збурень (внутрішні впливи), S_t – структурні і P – параметричні; Y – множина перетворених сигналів заміряної інформації про стан системи; U – множина допустимих управлінь для керованих систем.

Тобто, маємо дві системи – систему трубопроводів, динаміка якої характеризується виразом (1), і навколишнє середовище (2).

Формально наведену процедуру можна представити [3]:

$$C : T \times S_n \times \Sigma^{CTT} \times \Xi \Rightarrow S \text{ (СТТ);}$$

$$C^D: T \times S_n^D \times \Sigma^D \times \Xi^D \Rightarrow S. \text{ (навколишнє середовище).}$$

Зв'язок між системами проявляється (здійснюється) через збурення Σ^D , що створюється за допомогою другої системи (навколишнє середовище). Для аналізу впливу першої системи (СТТ) на другу (навколишнє середовище) запишемо через оператори:

$$D: T \times S \Rightarrow \Sigma;$$

$$D^D: T \times S^D \Rightarrow \Sigma^D.$$

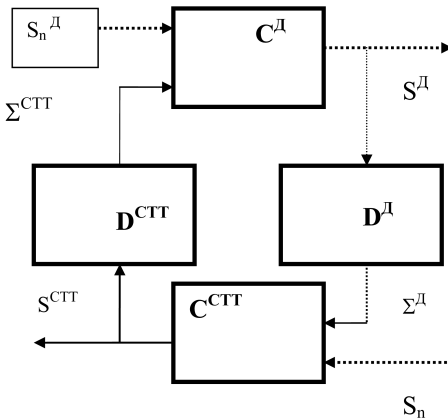


Рис. 5. Взаємодія системи МТ і довкілля.

У такій ситуації для кожної з систем існування іншої рівнозначно введенню додаткового зворотнього зв'язку і, відповідно, додаткового входу задачі початкових умов. Загальну схему взаємодії двох систем можна представити структурною схемою рис. 5.

У такому разі спрощення задачі вивчення проблеми безпеки можна досягнути за ра-

хунок перетворення оператора зв'язку на нуль. Зазвичай, при вивченні внутрішньої безпеки « $D^D \equiv 0$ », а у випадках зовнішньої « $-D^D \equiv 0$ ».

Тобто перетворюємо двосторонні зв'язки на односторонні. І таким чином, маємо справу із замкнутою системою. А для відкритих систем: $D, D^D \neq 0$.

Звідси випливає, що за суттю поняття «загроза» приховане в самій системі і виникає в процесі її функціонування, взаємодіючи з навколишнім середовищем. Якщо система замкнута, то загроза міститься у зовнішніх збуреннях Σ , а для того, щоб вивчити механізм прояву загроз у відкритих системах, необхідно провести аналіз динаміки взаємодії обох систем. У такій постановці задачі під поняттям «небезпека» для систем розуміють втрату її цілісності, а як наслідок колапс системи як такої.

У рамках даного підходу в [3] дається таке визначення предмету дослідження: *теорія безпеки є наукою про передбачення виникнення режимів функціонування систем, що загрожують її існуванню, і заходи щодо їх запобігання*. Висунута гіпотеза пояснює механізм дії не тільки складних технічних систем, а і соціальних систем.

Відповідно до сучасних уявлень щодо механіки руйнування твердих тіл, з навантаженням внутрішнім тиском стінок труб відбувається зародження та ріст дислокацій та осередків втом-

них тріщин, що з часом трансформуються у несучільності. При досягненні несучільністю деякої довжини, яку називають критичною $l_{кр}$, має місце локальне руйнування твердого матеріалу, що описується рівнянням [6]

$$\tau = \frac{1}{\delta_1} \frac{RT}{\gamma\sigma} \tau_0 e^{\frac{U_0 - \gamma\sigma}{kT}}, \quad (3)$$

де τ – час (ресурс) роботи об'єкту до моменту втрати їм функціонального призначення; τ_0 – константа, $\tau_0 = 10^{-13}$ с; T – температура об'єкту, °K; R – газова стала; δ, γ, U_0, k – постійні коефіцієнти; σ – навантаження.

При вивченні залежностей міцності конструкції, об'єктів зі складними режимами навантаження у часі, виходять з принципу адитивності навантажень, тобто з припущення не оберненості руйнівної дії навантаження [6]. Не обернений характер процесів руйнування приводить до зниження ресурсу системи, що зазнає навантаження. Тобто, швидкість руйнування оболонки (труби) $V_{тр}$ порожнистої лінійної частини системи трубопроводу визначається сумарною дією навантаження, в тому числі внутрішнім навантаженням (робочим і випробувальним тиском) $P_{роб}$ на стінки трубопроводу, яке розвивається з швидкістю $V_{вн}$, і навантаженням, що обумовлене зовнішніми впливами і збуреннями, викликаними системою навколишнього середовища з складовою робочого тиску $P_{зовн}$, що викликає руйнування з швидкістю $V_{зовн}$

$$V_{тр} = V_{вн} + V_{зовн}. \quad (4)$$

Стосовно прогнозу визначення довговічності та безпеки системи трубопроводів, а так і системи навколишнього середовища, у кінетичній теорії міцності рівняння (4) трансформується до вигляду:

$$\tau_{СТТ} = \tau_{зовн} + \tau_{вн}, \quad (5)$$

а відповідна часу швидкість руйнування системи (порожнього об'єкта) і її довговічність визначається з виразу

$$\frac{1}{\tau_{\text{СТТ}}} = \frac{1}{\tau_{\text{ВН}}} + \frac{1}{\tau_{\text{ЗОВН}}} \quad (6)$$

або

$$\tau_{\text{СТТ}} = (\tau_{\text{ВН}} \times \tau_{\text{ЗОВН}}) / (\tau_{\text{ВН}} + \tau_{\text{ЗОВН}})$$

де $\tau_{\text{СТТ}}$ – сумарна довговічність безпечності СТТ, роботи і експлуатації трубопроводу, років; $\tau_{\text{ВН}}$ – довговічність, що визначається дією внутрішнього випробувального навантаження (тиску) $P_{\text{вип}}$, а також дією робочих навантажень $P_{\text{роб}}$, років; $\tau_{\text{ЗОВН}}$ – довговічність, що визначається дією факторів навколишнього середовища, років.

Складові правої частини рівняння (6) можливо розшифрувати:

$$\tau_{\text{ВН}} = \tau_0 e^{\frac{U_{0m} \gamma_{\text{ВН}} \sigma_{\text{ВН}}}{k_{\sigma} T_m}} \quad (7)$$

$$\tau_{\text{ЗОВН}} = \tau_0 e^{\frac{U_{0m} \gamma_{\text{ЗОВН}}^3 \sigma_{\text{ЗОВН}}}{k_{\sigma} T_m}} \quad (8)$$

де U_{0m} – енергія активації руйнування металу оболонки трубопроводу; T_m – температура ґрунту навколишнього середовища (трубопроводу); $\gamma_{\text{ЗОВН}}$, $\gamma_{\text{ВН}}$ – відповідно, структурні коефіцієнти, що визначають ступінь нерівномірності розподілу внутрішнього навантаження, відповідно, випробувального та робочого навантаження $\sigma_{\text{ВН}}$ і зовнішнього навантаження $\sigma_{\text{ЗОВН}}$ до стінок труб; k_{σ} – постійна Больцмана.

До зовнішніх навантажень $\sigma_{\text{ЗОВН}}$ (факторів-збурень) відносять впливи навколишнього середовища на лінійну частину трубопроводу, що заглиблена у ґрунти, наприклад, просідання, зсуви ґрунтів, температурні зміни у залежності від пори року, механічні, хімічні пошкодження, пошкодження ізоляції, терористичні акти. Розрахований за виразами (7, 8) теоретичний ресурс роботи СТТ за умов дотримання технології будівництва та комплектуючих не перевищує 25 років, а реальний ресурс складає 14–16 років. На основі проведених досліджень розроблено структурну схему забезпечення безпеки навколишнього середовища щодо профілактики та ліквідації аварій і пожеж в СТТ. На рис. 6 приведена розширена система струк-

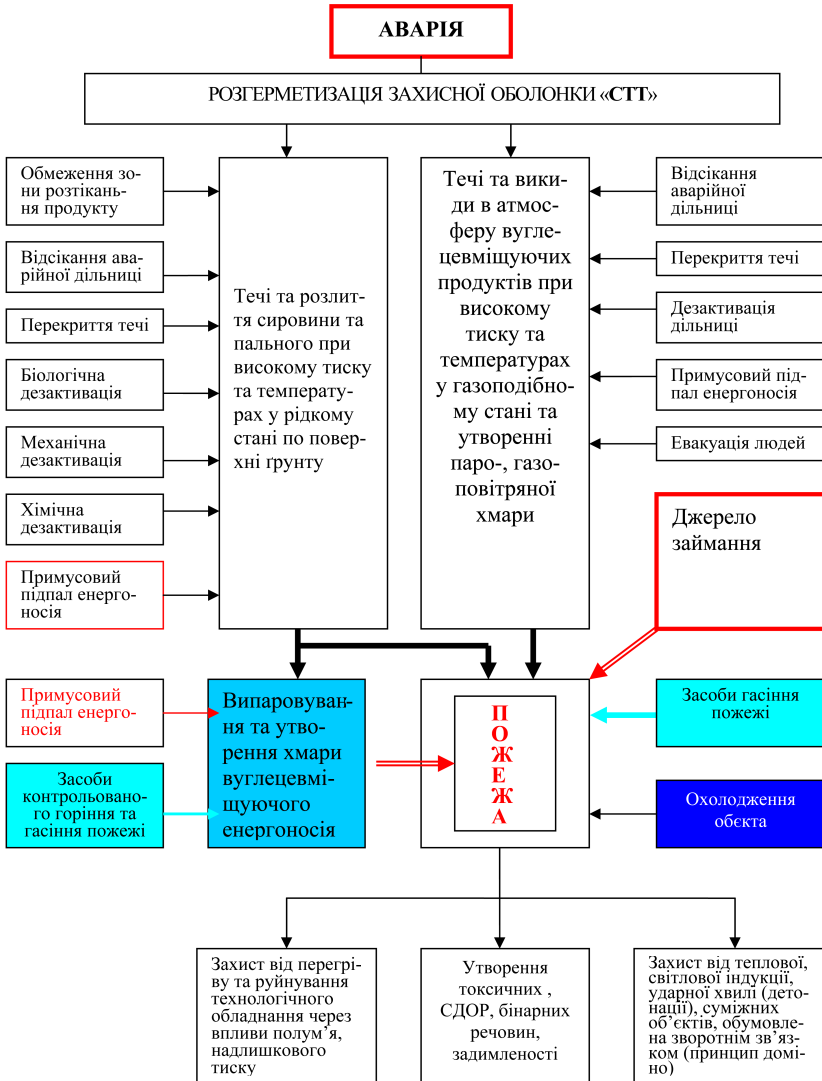


Рис. 6. Структурна схема забезпечення безпеки навколишнього середовища та заходи ліквідації загроз, аварій і пожеж на МТ.

тури задач, критеріїв і методів забезпечення безпеки [7]. Структура задач виникнення аварій на об'єктах СТТ передбачає, як правило, розгерметизацію захисної оболонки. Розгерметизація оболонки, в якій знаходяться під тиском вуглеводні, викликає розлиття їх по поверхні ґрунту або просочування їх вглиб, викиди в атмосферу з утворенням газо-, пароповітряної хмари.

При наявності джерел займання виникають пожежі газоповітряних сумішей. Розлиття вуглеводнів по поверхні ґрунту, просочування їх у ґрунт і, як наслідок, приводить до поступового випаровування з поверхні розливу. Утворення газоповітряної хмари за наявності джерела займання викликає пожежу. Якщо газоповітряна хмара рухається на житлові масиви або виробничі об'єкти виникає необхідність їх захисту, тобто примусового підпалу з метою знищення загрози іншим об'єктам повітряної хмари.

При розлитті вуглеводнів застосовуються наступні заходи захисту навколишнього середовища: локалізація джерела розливу шляхом обмеження розтікання продукту, відсікання аварійної ділянки СТТ, перекриття течі, біологічна, механічна, хімічна дезактивація продуктів розливу або примусовий підпал вуглеводнів з урахуванням захисту населення. При витокі вуглеводнів з утворенням газо-, пароповітряної хмари застосовуються наступні заходи захисту довкілля: відсікання аварійної ділянки, з метою зменшення витокі продукту, перекриття течі, дезактивація ділянки, примусовий підпал, евакуація населення, що знаходиться у зоні впливу газоповітряної хмари.

Виникнення пожежі вимагає застосування засобів гасіння (ГОСТ 12.1.004-91) та охолодження металевих конструкцій. При пожежі вуглеводнів утворюються небезпечні та шкідливі фактори пожежі (ГОСТ 12.1.044-91), відбувається перегрів металевих конструкцій, необхідний захист від теплової, світлової індукції.

Управління безпекою оцінюється відношенням кількості управлінських рішень щодо заходів, що приймаються, до необхідної кількості заходів, встановлених нормативами. Дослідженнями структури взаємодії двох систем встановлено залежність логістичної підтримки очікуваною ефективністю управління безпекою $MT E_{B3}$ від значення показника безперервності управління $k_0 = T_{ув\Sigma} / T_{в3}$. Залежність очікуваної ефек-

тивності управління безпекою МТ E_{B3} від значення показника безперервності управління $k_6 = T_{ув\Sigma} / T_{B3}$ наведено на рис. 7.

Проведені дослідження проблеми управління безпекою функціонування МТ були покладені в основу при розробці НДіПКР (Державна реєстрація від 27.03.1998 р. № 2-131) «Положення про систему управління пожежною безпекою для підприємств Державної Асоціації Холдингової Компанії «Укргаз».

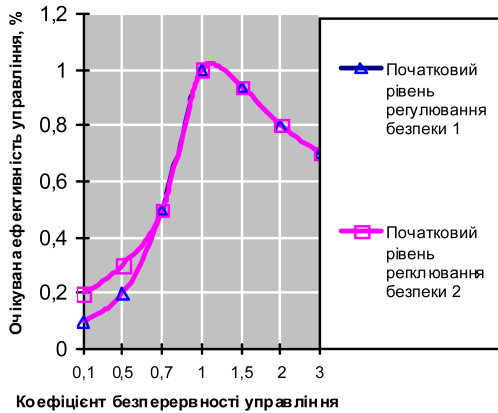


Рис. 7. Залежність очікуваної ефективності управління безпекою від значення показника безперервності управління.

Висновки

1. На прикладі дослідження впливів загроз довкіллю об'єктів трубопровідного транспорту розглянуто зворотній вплив навколишнього середовища на безпеку систем трубопровідного транспорту, а результати узагальнені для дослідження взаємодії складних систем у навколишньому середовищі, вдосконалена система знань і розробка загальної теорії безпеки для потенційно-небезпечних об'єктів.

2. Складність розробки теоретичних основ безпеки трубопровідних систем поширюється і на загальні теоретичні основи безпеки, що вимагає системного об'єднання детермінованих, ймовірнісних методів досліджень та методів ризику.

3. Проведення пошуків і побудова ефективних моделей безпеки систем дозволить успішно вирішувати проблеми запобігання

аваріям і катастрофам на магістральних трубопроводах, а також в інших системах забезпечення безпеки.

4. Результати проведених досліджень впроваджені у виробництво у ДАХК «Укргаз» при розробці НДіПКР Державна реєстрація від 27.03.1998 р. № 2-131 «Положення про систему управління пожежною безпекою для підприємств Державної Асоціації Холдингової Компанії «Укргаз».

* * *

1. Богданов А.А. Тектология (Всеобщая организационная наука): в 2-х кн. Кн. 1 / А.А. Богданов. — М.: Экономика. — 1989. — С. 304.

2. Бухарин Н.И. Экономика переходного периода. Ч. 1. Общая теория трансформационного процесса / Н.И. Бухарин // Проблемы теории и практики социализма. — М.: Политиздат 1989. — С. 94—176.

3. Качинський А.Б. Безпека, загрози і ризик: наукові концепції та математичні методи/ А.Б. Качинський. — К.: Інститут проблем національної безпеки. — 2003.— 472 с.

4. Могилевский В.Д. Введение в теорию управления безопасностью систем / В.Д. Могилевский // Пробл. безопасности при чрезв. ситуациях. — 2001. —№ 4. — С. 215—236.

5. Деление по гражданской обороне городов и объектов: СНиП 2.01.51-60. — М.: Изд-во стандартов. — 1989. — 25 с.

6. Ригель В.Р. Кинетическая природа прочности твердых тел / В.Р. Ригель. А.И. Слуцкер, Э.Е. Томашевский. — М.: Наука. — 1974. — 560 с.

7. Шиян В.Д. Наукові основи превентивної діагностики аварій на об'єктах нафтогазового та паливно-енергетичного комплексів / В.Д. Шиян // Проблеми науки. — 2002.— № 2. — С. 35—45.

Отримано: 28.07.2011 р.