

УДК 551.243

Е. И. Паталаха¹, И. К. Сенченков², О. П. Червинко²

ПРОГНОЗ ПОТЕНЦИАЛЬНО НЕФТЕГАЗОНОСНЫХ СТРУКТУР ЧЕХЛА ЧЕРНОМОРСКОЙ СУБОКЕАНИЧЕСКОЙ ВПАДИНЫ, СВЯЗАННЫХ С ЦЕНТРАЛЬНО- ЧЕРНОМОРСКИМ РАЗЛОМОМ, НА БАЗЕ ЧИСЛЕННОГО МОДЕЛИРОВАНИЯ ДЕФОРМАЦИОННОГО ПРОЦЕССА

С помощью численного моделирования исследован процесс взаимодействия Западно-Черноморской и Восточно-Черноморской малых плит по Центрально-Черноморскому разлому, реконструированы процессы структурообразования (складкообразования) в чехле над разломом; воссоздано поле ответственных за структурообразование напряжений, возникающих в результате сдвиговых течений в процессе относительного скольжения плит. Важный прогностический вывод состоит в рекомендации к опосредованному поиску перспективной в качестве ловушек на ВВ надразломной зоны складкообразования.

Чрезвычайно перспективной, по мнению многих исследователей, на нефть и газ Черноморской субокеанической депрессии посвящено множество работ. Однако до сих пор она остается изученной недостаточно. Особенно это касается глубоководной ее части, состоящей из двух котловин — Западной и Восточной, разделенных Центрально-Черноморским разломом СЗ простирающаяся типа левого сдвига. Судя по данным непрерывного сейсмического профилирования [7], разлом этот прослеживается только в консолидированном фундаменте и не затрагивает кайнозойский чехол. Тем не менее, кайнозойская геодинамика Черноморской впадины такова, что допустить отсутствие влияния разлома на строение чехла было бы вряд ли корректным.

Так, в последнее время путем численного моделирования регионального плитного ансамбля Крымско-Черноморского региона была проанализирована кинематика и кинетика инденторного аравийского этапа (начиная с 35 млн л.). Оказалось возможным выяснить взаимодействие (соответствующих Западной и Восточной котловинам) Западно-Черноморской и Восточно-Черноморской малых плит по Центрально-Черноморскому разлому [5, 6]. Зная, таким образом, кинематику и кинетику плит региона, можно попытаться на этой основе реконструировать деформационный процесс структурообразования в чехле над Центрально-Черноморским разломом, а точнее воссоздать поле напряжений, ответственных за структурообразование.

© **Е.И. Паталаха¹, И.К. Сенченков², О.П. Червинко²**:

¹ Отделение морской геологии и осадочного рудообразования ННПМ АН Украины.

² Институт механики НАН Украины.

Итак, задача состоит в численном моделировании условий структурообразования в надразломной зоне Центрально-Черноморского разлома как левостороннего сдвига на уровне кайнозойского чехла.

Параметры геодинамического процесса назначаются в соответствии с рассмотренной ранее более общей задачей моделирования плитной тектоники Крымско-Черноморского региона [6], а именно: скорость смещения Восточно-Черноморской плиты относительно условно неподвижной Западной по схеме левостороннего сдвига порядка 2 мм/год, мощность деформируемого чехла в надразломной зоне 12 км, ширина зоны разлома (шва) в консолидированном фундаменте 4 км, вязкость чехла 10^{14} пз, вязкость материала шва разлома 10^{18} пз, вязкость литосферы 10^{21} пз, вязкость астеносферы 10^{19} пз. Рассмотрим вначале динамику Центрально-Черноморского разлома в плане. Крымско-Черноморский плитный ансамбль показан на рис. 1 [6]. Пунктирной линией выделен фрагмент, включающий область Центрально-Черноморского разлома между Восточно-Черноморской и Западно-Черноморской микроплитами (ВЧМП и ЗЧМП).

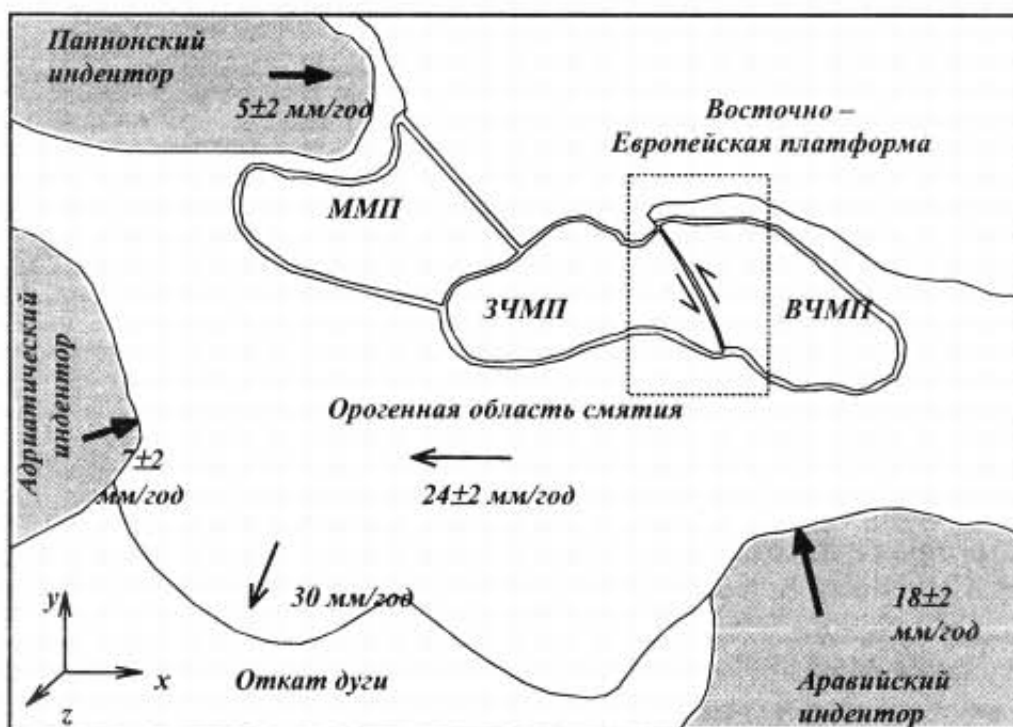


Рис. 1. Крымско-Черноморский плитный ансамбль [6]

Активные инденторы затенены; двойными линиями обозначены некоторые граничные разломы; пунктирной линией выделена исследуемая область Центрально-Черноморского разлома

Этот фрагмент показан на рис. 2. Тонкими линиями показано положение микроплит (ВЧМП и ЗЧМП) в настоящей конфигурации. Поле скоростей на рис. 3 показывает наличие в ВЧМП заметной компоненты v_y в проекции на направление разлома. При этом проекции на нормаль к разлому в обеих плитах примерно одинаковые. Эти замечания объясняют прогнозные положения обеих плит через $5 \cdot 10^8$ лет, показанные жирными линиями на рис. 2. Сущность этих результатов состоит в том, что ширина раз-

лома практически не изменяется. Кинематика плит сводится к сдвигу ЗЧМП относительно ВЧМП в северо-западном направлении вдоль разлома.

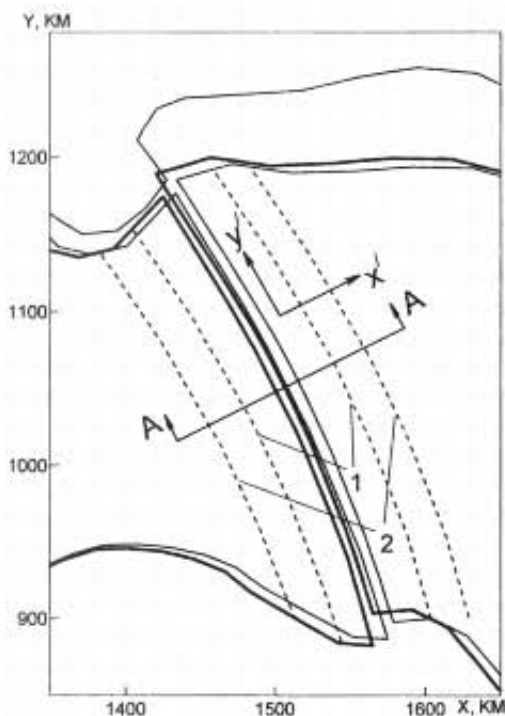


Рис. 2. Схема Центрально-Черноморского разлома в плане:

тонкие линии — настоящее положение плит; жирные линии — прогноз на $5 \cdot 10^6$ лет; штриховые линии показывают области влияния разлома в чехле при мощности чехла 12 км (1) и 24 км (2); А-А показывает поперечный разрез разлома (рис. 6)

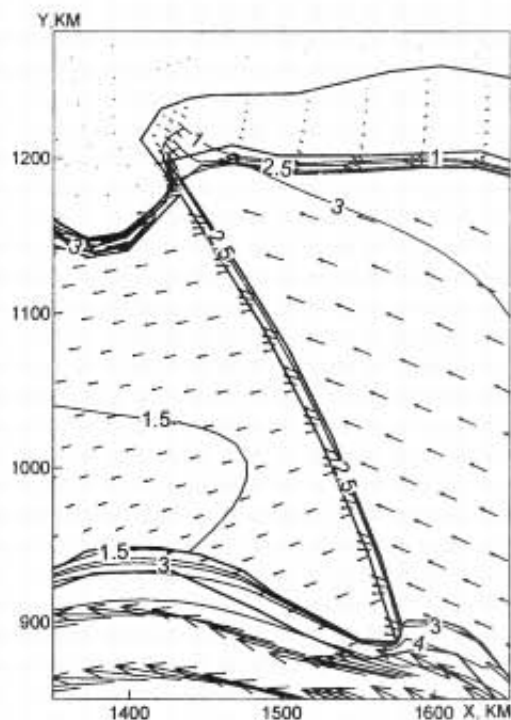


Рис. 3. Поле скоростей в зоне Центрально-Черноморского разлома

Картина главных нормальных напряжений на рис. 4 иллюстрирует состояние преимущественного сжатия ВЧМП в северо-западном направлении под воздействием Аравийского индентора, действующего через орогенную область смятия. На кинематику и напряженное состояние ЗЧМП дополнительное воздействие оказывает Паннионский индентор. Он формирует сжимающие напряжения в северной части плиты в юго-западном направлении, тогда как сдвиговое воздействие орогенной зоны смятия формирует сжатие в западном направлении.

Отметим, что в разломе относительное скольжение плит вызывает сдвиговое течение. Отвечающие ему главные нормальные напряжения ориентированы под углом 45° относительно оси разлома. Картина главных касательных напряжений показана на рис. 5.

А теперь рассмотрим динамику Центрально-Черноморского разлома в разрезе. Согласно данным, представленным на рис. 2, рассматривается смещение ВЧМП в северо-западном направлении вдоль Центрально-Черноморского разлома относительно ЗЧМП. Однородный характер поля скоростей и напряжений в областях плит, примыкающих к разлому, позволя-

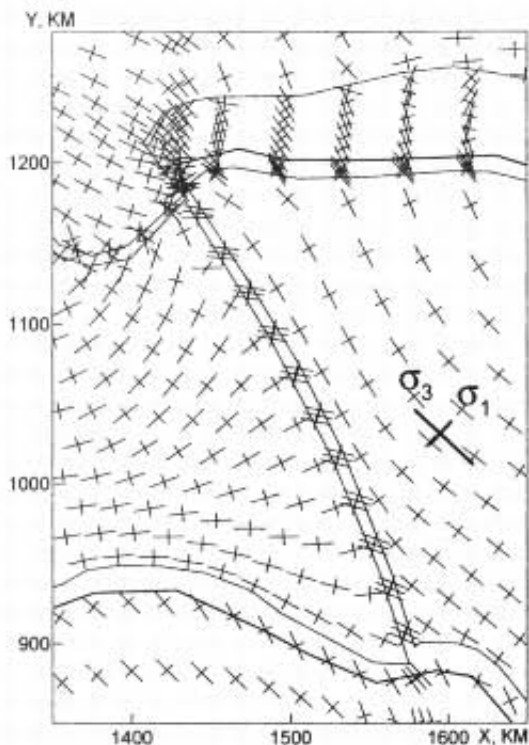


Рис. 4. Направления главных нормальных напряжений в зоне Центрально-Черноморского разлома

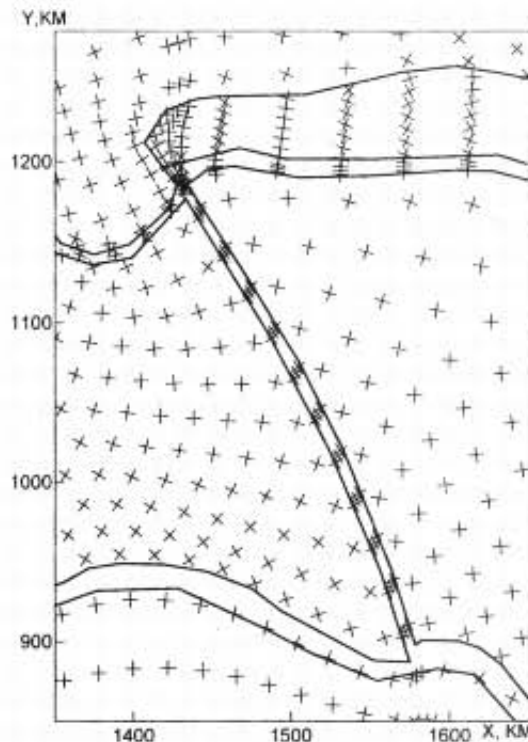


Рис. 5. Направления максимальных касательных напряжений в зоне Центрально-Черноморского разлома

ет провести более детальное рассмотрение деформационных полей процессов, в частности, возникает возможность оценить характер сдвигового течения и тектонических напряжений как функций глубины горизонтального среза чехла в рамках задачи об антиплоском сдвиге.

Деформация некоторого призматического тела называется антиплоской, если перемещения его частиц перпендикулярны сечению и не зависят от аксиальной координаты [3]. Под антиплоским сдвигом понимается течение в направлении, перпендикулярном плоскости сечения. При этом естественно учесть такие дифференцированные по толщине слои, как осадочный чехол, литосфера и астеносфера.

Антиплоский сдвиг рассматривается в поперечном сечении плит (рис. 6) вдоль линии А-А (см. рис. 2). Цифрами в кружках помечены: 1 — осадочный чехол, 2 — Восточная и Западная Черноморские микроплиты, 3 — Центрально-Черноморский разлом, 4 — астеносфера.

Принимается, что мощность чехла $h_v = 12$ км, мощность плит $h_p = 100$ км, ширина разлома, размер рассматриваемого фрагмента 200×200 км.

В системе координат xuz (штрихи при x и y опущены) граничные условия на внешнем контуре рассматриваемого фрагмента принимаются в виде

$$\begin{aligned}
 &\sigma_{zz} = 0, \sigma_{zx} = 0, \sigma_{zy} = 0 \text{ на } L_1, L_3; \\
 &v_x = 0, v_y = 0, v_z = 0 \text{ на } L_2; \\
 &\sigma_{xx} = 0, \sigma_{xy} = 0, \sigma_{xz} = 0 \text{ на } L_4, L_6; \\
 &v_y = 0, \sigma_{xx} = 0, \sigma_{xz} = 0 \text{ на } L_5;
 \end{aligned}
 \tag{1}$$

где v_0 — заданная скорость смещения участка плиты.

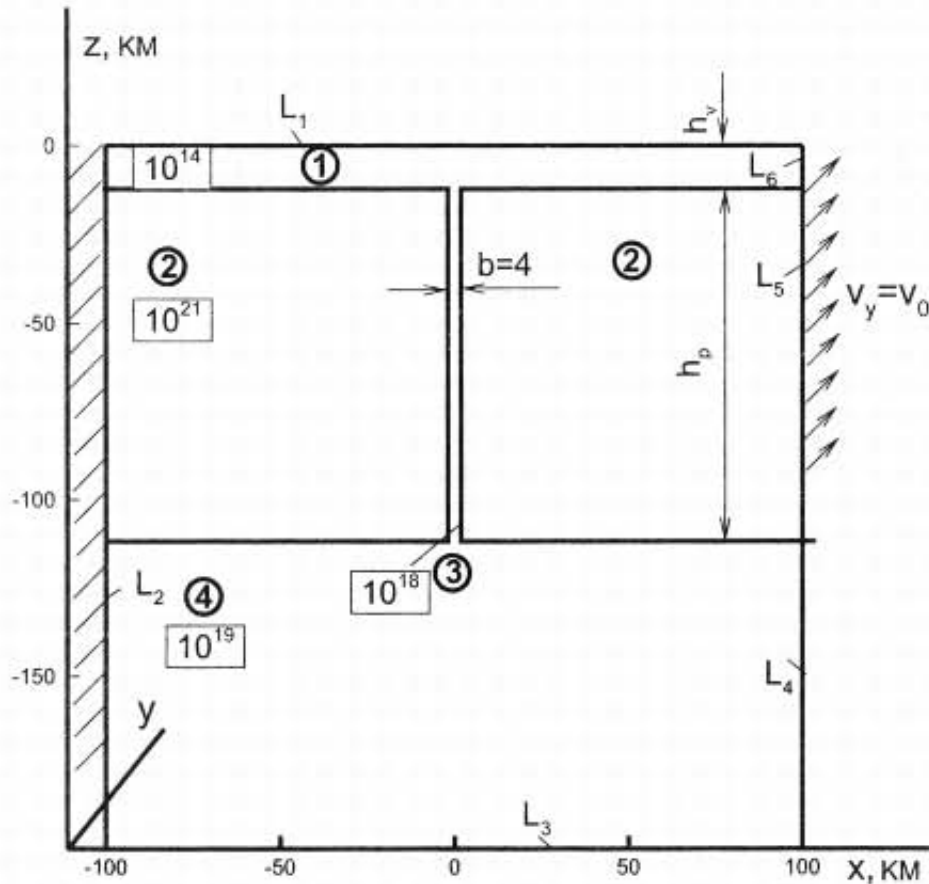


Рис. 6. Схема поперечного сечения Центрально-Черноморского разлома по линии А-А (рис. 2): 1 — осадочный чехол, 2 — Восточная (ВЧМП) — условно неподвижная и Западная (ЗЧМП) — условно подвижная Черноморские микроплиты, 3 — Центрально-Черноморский разлом, 4 — астеносфера; в квадратиках приведены значения сдвиговой вязкости структурных элементов в пз

Компоненты напряжений должны удовлетворять уравнениям равновесия

$$\begin{aligned} \frac{\partial \sigma_{xx}}{\partial x} + \frac{\partial \sigma_{xy}}{\partial y} + \frac{\partial \sigma_{xz}}{\partial z} &= 0, \\ \frac{\partial \sigma_{yx}}{\partial x} + \frac{\partial \sigma_{yy}}{\partial y} + \frac{\partial \sigma_{yz}}{\partial z} &= 0, \\ \frac{\partial \sigma_{zx}}{\partial x} + \frac{\partial \sigma_{zy}}{\partial y} + \frac{\partial \sigma_{zz}}{\partial z} &= 0. \end{aligned} \quad (2)$$

В сущности, трехмерная задача течения может быть упрощена на основе гипотезы об антиплоской сдвиговой деформации. Предполагается, что отличным от нуля является только компонента вектора скорости перемещения. Если ввести обозначение $\dot{U}_y = \psi(x, z)$ то получаем для скоростей деформаций

$$\dot{\epsilon}_{yy} = \dot{\epsilon}_{xx} = \dot{\epsilon}_{zz} = \dot{\epsilon}_{xz} = 0, \quad \dot{\epsilon}_{xy} = \frac{\partial \psi}{\partial x}, \quad \dot{\epsilon}_{yz} = \frac{\partial \psi}{\partial z}, \quad (3)$$

$$\sigma_{xy} = 2\eta \frac{\partial \psi}{\partial x}, \quad \sigma_{yz} = 2\eta \frac{\partial \psi}{\partial z}. \quad (4)$$

Здесь η — сдвиговая вязкость.

С учетом (3) и (4) задача (1)–(2) приводится к виду

$$\frac{\partial}{\partial x} \left(\eta \frac{\partial \psi}{\partial x} \right) + \frac{\partial}{\partial z} \left(\eta \frac{\partial \psi}{\partial z} \right) = 0. \quad (5)$$

$$\frac{\partial \psi}{\partial z} = 0 \text{ на } L_1, L_3; \quad \psi = 0 \text{ на } L_2;$$

$$\frac{\partial \psi}{\partial z} = 0 \text{ на } L_4, L_6; \quad \psi = v_0 \text{ на } L_5 \quad (6)$$

Уравнения (5)–(6) формулируются в терминах одной скалярной функции. Такое упрощение обусловлено тем, что задача об антиплоском сдвиге кинематически определяется лишь одной компонентой перемещения v_y (из плоскости чертежа на рис. 6), а напряженное состояние — двумя сдвигами σ_{xy} и σ_{yz} . Нормальные компоненты тензоров напряжений и деформаций, а также сдвиги в плоскости xOz , равны нулю.

Граничная задача (5)–(6) решается методом конечных элементов с помощью методики, изложенной в работе [4]. Использовался восьмиузловой изопараметрический четырехугольный конечный элемент.

На рис. 7 показана конечно-элементная сетка, покрывающая исследуемую область. Узкая полоса, ограниченная жирными линиями, соответствует разлому. Практическая сходимость численных результатов достигается путем измельчения сетки (сходимость по сетке).

Для исследования антиплоского течения производился расчет полей следующих кинематических и силовых величин: скорости течения v_y , главных нормальных напряжений $\sigma_1, \sigma_2, \sigma_3$ и единичных векторов, определяющих направление их действия. Выращения для них представлены в таблице.

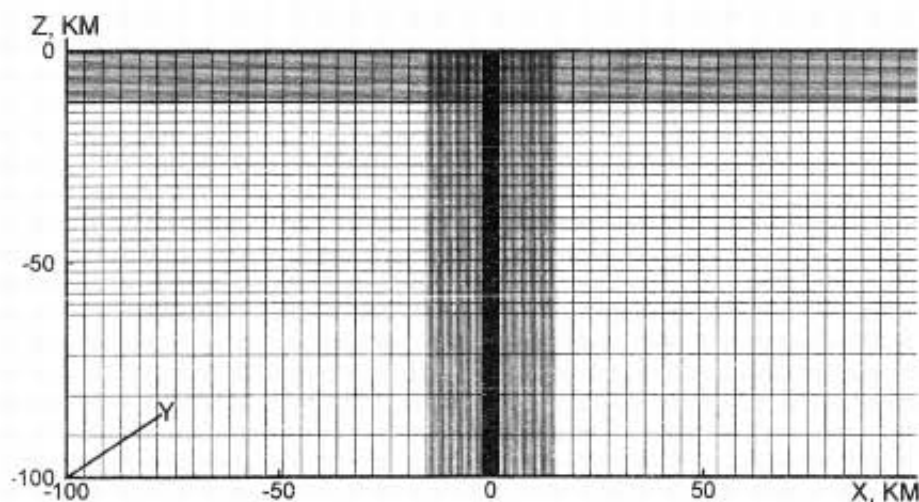


Рис. 7. Конечно-элементная разбивка рассматриваемой области на рис. 6

Здесь l_k, m_k, n_k — проекции единичных направляющих векторов σ_k на оси x, y и z .

Таблица

Главные нормальные напряжения и направляющие косинусы главных осей

	i — номер главной оси		
	1	2	3
σ_i	$\sqrt{\sigma_{xz}^2 + \sigma_{yz}^2}$	0	$-\sqrt{\sigma_{xz}^2 + \sigma_{yz}^2}$
l_i	$\frac{1}{\sqrt{2}} \frac{\sigma_{xz}}{\sqrt{\sigma_{xz}^2 + \sigma_{yz}^2}}$	$-\frac{\sigma_{yz}}{\sqrt{\sigma_{xz}^2 + \sigma_{yz}^2}}$	$-\frac{1}{\sqrt{2}} \frac{\sigma_{xz}}{\sqrt{\sigma_{xz}^2 + \sigma_{yz}^2}}$
m_i	$\frac{1}{\sqrt{2}}$	0	$\frac{1}{\sqrt{2}}$
n_i	$\frac{1}{\sqrt{2}} \frac{\sigma_{yz}}{\sqrt{\sigma_{xz}^2 + \sigma_{yz}^2}}$	$\frac{\sigma_{xz}}{\sqrt{\sigma_{xz}^2 + \sigma_{yz}^2}}$	$-\frac{1}{\sqrt{2}} \frac{\sigma_{yz}}{\sqrt{\sigma_{xz}^2 + \sigma_{yz}^2}}$

В расчетах используются значения сдвиговой вязкости материалов элементов ансамбля, приведенные в работах [1, 2]. Их уровни иллюстрируются числами в прямоугольниках на рис. 6. Принимая в качестве верхнего индекса номер структурного элемента, указанный в кружочке, имеем следующие величины:

$$\eta^{(1)} = 10^{14} \text{ нз}, \eta^{(2)} = 10^{21} \text{ нз}, \eta^{(3)} = 10^{18} \text{ нз}, \eta^{(4)} = 10^{19} \text{ нз}. \quad (7)$$

Значения вязкостей $\eta^{(2)}$ и $\eta^{(3)}$ для плит и разлома совпадают с соответствующими значениями для базовой модели, рассмотренной в работах [5, 6].

На контуре L_5 края плиты задается значение $v_0 = 2,0$ мм/год. Это значение принято на основе расчетов, проведенных в работах [5, 6].

Структура поля скоростей v_y в чехле (рис. 8) характеризуется наличием трех областей. Первая из них — I — условно неподвижная — расположена на условно неподвижной плите и не вовлекается в течение, $v_y \approx 0$. Вторая область — II — расположена над условно подвижной плитой и транспортируется как жесткое целое со скоростью $v_y \approx v_0$. Наконец, третья область — III — переходная — примыкает к разлому (затенена). Скорость в этой области изменяется в пределах $0 \leq v_y \leq v_0$. Размеры этих областей можно определить по заданному допуску. На рис. 8 в качестве допуска принимается значение $\Delta v_0 = 0,1 \times v_0 = 0,2$ мм/год.

При таком определении ширина области III изменяется с глубинной координатой. Определенные таким образом области симметричны относительно срединной поверхности разлома.

На рис. 9 кривыми 1, 2, 3 показано распределение скорости в трех горизонтальных срезах чехла, отмеченных теми же цифрами на рис. 8. Видно, что вблизи поверхностей плит изменение скорости происходит в преде-

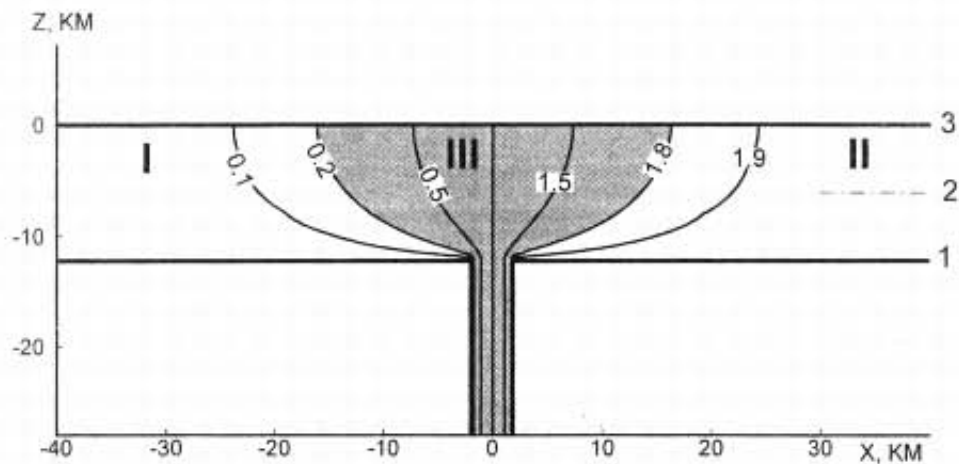


Рис. 8. Структура поля скоростей в осадочном чехле:

I — неподвижная (недеформируемая) область, $v_x \approx 0$; II — подвижная (недеформируемая) область, транспортируемая подвижной плитой со скоростью $v_x = v_0$; III — переходная (деформируемая) область (область влияния разлома); $0 \leq v_x \leq v_0$; цифрами 1–3 показаны срезы, для которых на рис. 9 показаны распределения скоростей

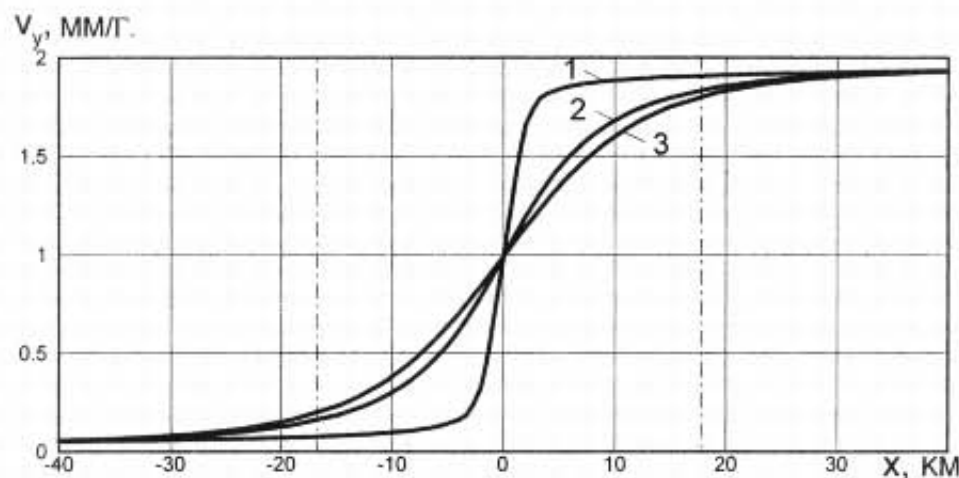


Рис. 9. Распределение скорости в горизонтальных срезах чехла 1, 2, 3, (см. рис. 8)

лах ширины разлома. В направлении к поверхности распределения $v_y(x)$ быстро насыщаются и, начиная с середины толщины чехла, практически не изменяются.

Рассмотрим влияние геометрии элементов системы на распределение скоростей в переходной области. Данные на рис. 10 иллюстрируют расширение переходной области почти вдвое при увеличении мощности чехла от 12 км до 24 км. Границы переходных областей на поверхности чехла для двух значений его мощности $h_v = 12$ км и $h_v = 24$ км показаны штриховыми линиями 1 и 2 на рис. 2.

Расчеты показывают, что ширина разлома слабо влияет на размер переходной области. Так, увеличение ширины разлома с 4 км до 6 км в нашем эксперименте не повлекло за собой заметных изменений.

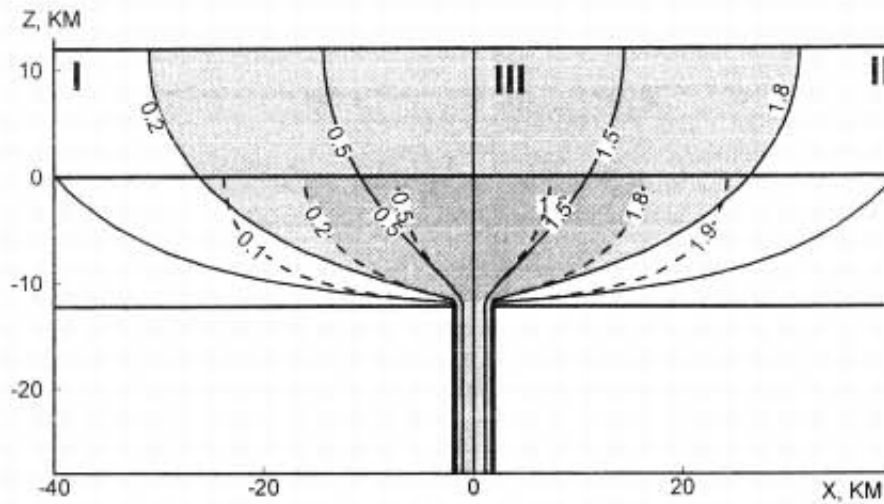


Рис. 10. Влияние мощности чехла на размер переходной области: обозначения те же, что и на рис.8; сплошные изолинии — мощность чехла 24 км; штриховые — мощность чехла 12 км

Скорость деформирования характеризуется существенным преобладанием вертикально-сдвиговой компоненты $\dot{\epsilon}_{xy}$, которая в приповерхностных слоях чехла полностью определяет течение.

При исследовании вопросов формоизменения, разрушения и т.п. определяющей является информация о величинах и ориентации главных нормальных и касательных напряжений.

Согласно данным, представленным в таблице, для антиплоского сдвига максимальные растягивающие σ_1 и σ_3 сжимающие напряжения равны по величине. Главные касательные напряжения действуют на площадках, делящих угол между напряжениями $\bar{\sigma}_1$ и $\bar{\sigma}_3$ пополам.

Их значения определяются по формуле

$$\tau = (\sigma_1 - \sigma_3) / 2 = \sigma_1 = -\sigma_3. \quad (8)$$

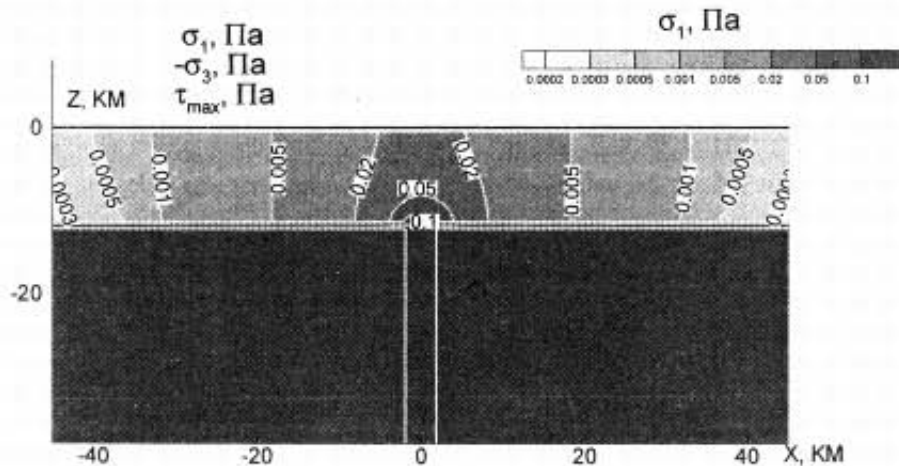


Рис. 11. Изолинии главных напряжений.

Схема иллюстрирует концентрацию главных напряжений в зоне разлома и затухание их к периферии в разрезе чехла

Равенства (8) позволяют представить величины всех главных напряжений единой системой изолиний (рис. 11). Видно, что в чехле максимальные напряжения имеют место вблизи разлома и относительно высокие непосредственно над разломом.

Векторы $\bar{\sigma}_1$ и $\bar{\sigma}_3$ для некоторой точки сечения, показанного на рис. 6, лежат на поверхности конуса, имеющего вершину в этой точке, и ось, совпадающую с направлением локальной оси OY (рис. 12). Образующая конуса составляет с осью угол 45° . Проекции векторов $\bar{\sigma}_1$ и $\bar{\sigma}_3$ на плоскость сечения xOz равны между собой и противоположны по направлению.

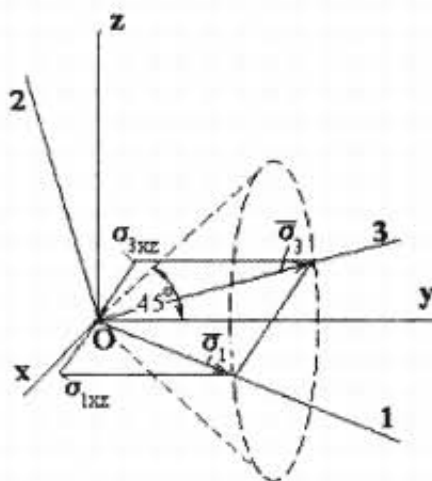


Рис. 12. Ориентировка главных напряжений в зоне разлома

$\bar{\sigma}_1$ и $\bar{\sigma}_3$ — векторы главных напряжений, σ_{1xz} и σ_{3xz} — их проекции на плоскость xOz

На поверхности $z = 0$ чехла главные напряжения ориентированы в ее плоскости и достигают максимальных значений в переходной области. Векторы $\bar{\sigma}_1$ и $\bar{\sigma}_3$ ориентированы под углом 45° к шву разлома (рис. 13).

При нарастании уровня сжимающего напряжения в зоне разлома образуются складки. Ориентировка осей продуцируемых складок в плане совпадает с направлением напряжения, которое также образует с плоскостью разлома угол 45° .

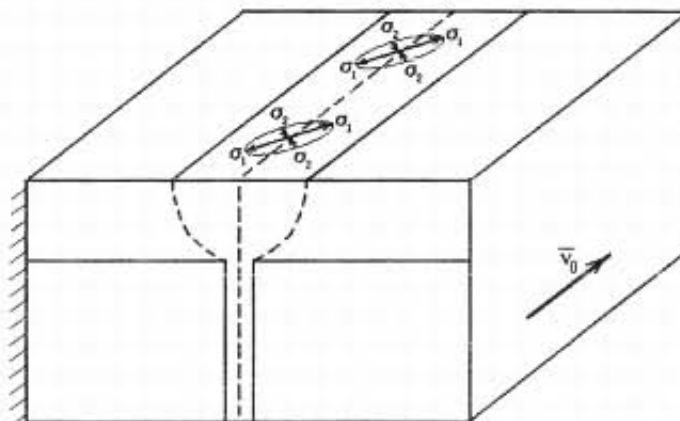


Рис. 13. Ориентировка главных напряжений $\bar{\sigma}_1$ и $\bar{\sigma}_3$ в зоне разлома на поверхности чехла. Конфигурация эллипса напряжений дублирует ориентировку продуцируемых приразломных складок в плане. При этом ось максимального растяжения параллельна оси складки



Рис. 14. Схема ротации оси складки в плане на поверхности чехла при сдвиговом течении в зоне разлома: φ — текущий угол ориентировки складки; h_t — проекция оси складки на ось Ox ; начальный угол ориентировки оси складки в момент t_0 равен $\pi/4$

Исключительный интерес представляет тот факт, что после возникновения складок их эволюция определяется сдвиговым течением чехла в зоне разлома (рис. 14). Если через h_t обозначить проекцию складки на ось Ox на поверхности чехла, а t_0 — время образования складки, то $t - t_0$ — возраст складки, и из простых геометрических соображений для угла ориентации получаем соотношение

$$\varphi = \operatorname{arctg} \left[1 + \frac{v_0(t-t_0)}{h_t} \right]. \quad (9)$$

Из формулы (9) следует, что при $v_0(t - t_0)/h_t \gg 1$ имеем $\varphi \approx \pi/2$. По истечении достаточно большого времени складки будут ориентированы вдоль разлома. Оценим, за какое время складка, сформировавшаяся в момент времени t_0 , станет субпараллельной с допуском 15° плоскости разлома. Именно такой широкий диапазон угловых соотношений ориентировки осей складок с линией разлома в плане и наблюдается нередко в орогенических поясах. В соответствии с условиями данного эксперимента принимается $h_t = 32$ км, $v_0 = 2 \cdot 10^{-6}$ км/год. Вычисляя тангенс от равенства (9), получаем

$$\operatorname{tg} \varphi = 1 + \frac{v_0(t-t_0)}{h_t}. \quad (10)$$

Разрешая уравнение (10) с учетом указанных значений параметров h_t , v_0 и $\varphi = 75^\circ$, получаем $t - t_0 \approx 44 \cdot 10^6$ лет.

Заключение

Итак, по результатам исследования вырисовывается следующая прогностическая картина структурообразования.

В силу различного кинематического поведения Западной и Восточной Черноморских малых плит геодинамическая активность Центрально-Черноморского разлома по схеме левостороннего сдвига деформирует кайнозойский чехол в надразломной зоне. Если шовная зона разлома в консолидированном фундаменте плоская, то рассматриваемая в поперечном сечении та же зона деформируемого чехла имеет расширяющуюся кверху раструбообразную, а точнее чашеобразную конфигурацию и своим основанием упирается в шовную зону разлома в консолидированном фундаменте. Надразломная зона деформаций в кайнозойском чехле, резко (в несколько раз) расширяясь кверху, захватывает, естественно, намного большие объемы чехла, чем те, которые приходится на горизонтальную проекцию шва разлома в фундаменте. Иными словами, деформационное влияние разлома на чехол не ограничивается горизонтальной его проекцией в фундаменте (как это часто принято считать), а распространяется на значительно большую полосу, во много раз превышающую по ширине шов в фундаменте.

Интенсивность деформационного процесса, естественно, достигает максимума над самим швом в фундаменте и постепенно угасает к периферии. Чем больше мощность чехла, тем шире зона деформационного влияния разлома (для принятых в нашем случае условий — значительно больше 12 км).

Координирующие процесс максимальные сжимающее и растягивающее напряжения лежат в горизонтальной плоскости. Их ориентировка в плане (на поверхности чехла) не зависит от скорости смещения по разлому и составляет угол 45° по отношению к плоскости шва. Это означает, что возникающие в процессе деформирования чехла в надразломной зоне антиклинальные и синклиналильные складки изначально ориентированы в плане своими осевыми плоскостями под углом 45° к шву разлома, причем оси их повернуты в плане на 45° относительно шва разлома по ходу часовой стрелки. Важно отметить, что по мере дальнейшего развития процесса происходит ротация осей приразломных складок практически до их субпараллельного расположения относительно плоскости разлома. С допуском в 15 градусов в условиях нашего эксперимента это происходит через 44 млн л. Несомненно, это один из важнейших элементов процесса линейаризации, поскольку, как известно, в деформированных орогенических поясах параллельное расположение осей складок по отношению к крупным разломам — пожалуй, своеобразное правило. На основании геологических наблюдений можно представить себе, как по мере проградации разлома из фундамента в чехол на фоне ротации и линейаризации складок относительно разлома происходит формирование шовной зоны смятия, в состав структурного парагенеза которой линейаризованные складки входят в качестве одного из исходных элементов.

В итоге, самый важный прогностический вывод сводится к следующему. Опоискованию подлежит перспективная в качестве ловушек для нефти и газа надразломная зона складкообразования Центрально-Черноморского разлома, которая ожидает своего изучения геофизическими методами. Ширина ее, судя по полученным выше экспериментальным данным,

значительно превышает мощность осадочного чехла на сопряжении Западной и Восточной впадин, т.е. в условиях нашего эксперимента значительно больше 12 км. И, конечно же, она не идет ни в какое сравнение с шириной шва Центрально-Черноморского разлома в фундаменте.

1. *Артюшков Е.В.* Физическая тектоника. М.: Наука, 1993.— 456 с.
2. *Лобковский Л.И.* Геодинамика зон спрединга, субдукции и двухъярусная тектоника плит. М.: Наука, 1988.— 252 с.
3. *Лурье А.И.* Нелинейная теория упругости. М.: Наука, 1980.— 512 с.
4. *Мотовиловец И.А., Козлов В.И.* Механика связанных полей в элементах конструкций. Т.1. Термоупругость. К.: Наукова думка, 1987.— 264 с.
5. *Паталаха Е.И., Гончар В.В., Сенченков И.К., Червинко О.П.* Инденторный механизм в геодинамике Крымско-Черноморского региона. Прогноз УВ и сейсмоопасности. К.: ЭКМО, 2004.— 226 с.
6. *Паталаха Е.И., Сенченков И.К., Трофименко Г.Л.* Проблемы тектоногеодинамической эволюции ЮЗ форланда Восточно-Европейского кратона и его орогенического обрамления. К.: ЭКМО, 2004.— 234 с.
7. Тектоника Украины (Ред. С.С. Круглов, А.К.Цышко). М.: Недра, 1988.— 252 с.

На базі чисельного моделювання досліджено взаємодію Західно-Черноморської та Східно-Черноморської малих плит уздовж Центрально-Черноморського розлому, реконструйовано процеси структуроутворення (складкоутворення) в чохлі над розломом; відтворено поле відповідальних за структуроутворення напружень, які виникають як наслідок зсувних течій у процесі відносного ковзання плит. Важливий прогностичний висновок полягає в рекомендації до пошукування надрозломної зони складкоутворення як перспективної на пастки на ВВ.

The process of interaction of Western Black Sea and Eastern Black Sea small plates along Central Black Sea faulting is investigated on the base of numerical simulation. The field of structure generating (fold generating) stresses, induced by shear flow under relative sliding of plates is reconstructed. An important prognostic conclusion consists in recommendation to search the over faulting zone of fold generation as perspective for CH - trap forming.