

УДК 551.243:553.98 (477)

Б.О. Занкевич<sup>1</sup>, В.С. Токовенко<sup>1</sup>, Г.Л. Трохименко<sup>1</sup>, Н.В. Шафранська<sup>1</sup>

## СТРУКТУРА Й ПЕРСПЕКТИВИ ВВ-НОСНОСТІ ВАЛУ АНДРУСОВА ЧОРНОМОРСЬКОЇ ЗАПАДИНИ

*Обговорюються механізми формування численних розломів, що зумовлюють внутрішню будову Mz структурного поверху валу Андрусова. Вони визначаються як парагенетичні сукупності вторинних розломів, похідні від здвигових дислокацій Центрально-Чорноморського розлому. Аргументуються перспективи прогнозу і пошуків у межах території дослідження локальних пасток ВВ грабен-синклинального та інших типів.*

### Вступ

Перспективи “великої” ВВ-носності Чорного моря традиційно оцінюються дуже високо. По-перше, за геолого-геофізичними матеріалами з геологічної будови глибоководної частини Чорноморської депресії, а також її шельфового обрамлення; по-друге, за даними нафтогазоносності акваторій і прилеглих територій [3]. В регіональному плані такі перспективи пов’язані з тектонічною аналогією, зокрема — “кутової” позиції Чорномор’я щодо ССП, як у інших нафто-газових провінцій її обрамлення: Прикаспійської, Баренцевоморської, Північноморської, гігантський ВВ-потенціал яких уже доведено [10].

Тому серед актуальних досліджень регіону постають питання зонального прогнозу перспективності окремих субрегіонів/районів Чорного моря з елементами локального прогнозу ВВ. Подальше, почергове вивчення надр цих акваторій визначається не тільки різним ступенем геологічної вивченості, особливостями будови, але й належністю до економічних зон відповідних причорноморських держав.

Особливий неоднозначний інтерес викликають, зважаючи на їх важкодоступність, великі прогнозні ресурси ВВ валу Андрусова, північна ділянка якого віднесена до економічної зони України. В геоморфології дна вал Андрусова, або Серединно-Чорноморський хребет (СЧХ), не виражений; глибини моря цієї частини акваторії сягають 2 км. Сучасні прогнозні оцінки валу Андрусова спираються на уявлення про розвиток у Mz структурному поверсі складноскладчастих, переважно антиформних пасток ВВ, які в цілому утворюють (суб)регіональну орогенічну структуру СЧХ, який похований горизонтальним Kz чохлам суттєво теригенних порід.

Вивченням геологічної будови та історії розвитку западини Чорного моря займалися багато дослідників [1–11, 13–15 та ін.]. Першими фундаментальними дослідженнями по даному регіону стали роботи О.Д. Архангельського, М.М. Страхова, М.В. Муратова [1, 5] та інших, які за геологічними

© Б.О. Занкевич<sup>1</sup>, В.С. Токовенко<sup>1</sup>, Г.Л. Трохименко<sup>1</sup>, Н.В. Шафранська<sup>1</sup>.  
<sup>1</sup> ВМГОР ННІМ НАН України.

матеріалами прилеглих суходолів, даними колонок донних відкладів, рельєфу дна, батиметричних карт, окремих вимірів гравітаційних та магнітних полів зробили спробу екстраполяції цих даних щодо Чорноморської глибоководної западини. В результаті її структура характеризувалась як типова геосинкліналь, що перебуває на стадії заглиблення.

### Тектонічні структури району

Починаючи з 60-х років минулого століття організаціями різного підпорядкування (Інститут океанології АН СРСР, ВО “Южморгео”, “ВНИИморгеофизика”, “Кримморгеологія” та ін.) було розгорнуто вивчення геологічної будови надр Чорного моря геофізичними регіональними дослідженнями (ГСЗ, КМЗХ, МВХ та ін.). В підсумку було створено карту рельєфу підосви осадового комплексу до глибини 15–16 км і виділено окремі структурні елементи, зокрема, підняття Андрусова [2], склепіння якого окреслене відбиваючим горизонтом, що співставляється з покрівлею крейди [13].

Д.А. Туголесовим та ін. [14] південніше підняття Андрусова вперше виявлено методами сейсмозв'язки структуру його продовження під назвою “вал Андрусова”, що розділяє Західно-Чорноморську (ЗЧЗ) та Східно-Чорноморську западини (СЧЗ). Встановлено кулісне зчленування валу з більш високим підняттям/хребтом Архангельського, яке по покрівлі мезозою теж має плоске склепіння і круті крила.

Вал/хребет Андрусова є найбільшою, основною частиною СЧХ, який перетинає глибинну частину Чорного моря в північно-західному напрямку, від Гіресуна до Балаклави (рис. 1). Комплексом Mz-Kz структур валу —



Рис. 1. Тектонічна карта-схема будови валу Андрусова/СЧХ. Фрагмент часово-потужнісної карти Чорного моря (рівень еоцену-палеоцену) за [18], з доповненням та спрощеннями щодо периферії валу: 1 — осередки магматичної діяльності, за геофізичними даними; 2 — глибинні розломи (цифри у колі): 1 — Західно-Кримський (ЗКР), 2 — Центральнo-Чорноморський (ЦЧР); 3 — розломи у межах валу Андрусова; 4 — насуви альпійських фаз

локальними розломами, що в сукупності обумовлюють складчасто-блокову будову СЧХ, обрамлюється зі сходу зона Центрально-Чорноморського розлому (ЦЧР), який разом з віссю валу Андрусова утворює в плані відкритий на південь кут близько  $15^\circ$  (аз.  $315^\circ$  ПнЗ — для вісі СЧХ, і аз.  $330^\circ$  ПнЗ — для ЦЧР). Останній є конформним за простяганням до Західно-Кримського розлому (ЗКР); вони разом уявляються нам елементами східного борту Одесько-Синопського лінеаменту (ОСЛ), самим східним швом якого в районі і є ЦЧР.

ЦЧР перетинає в напрямку від Синопу до Ялти Чорноморську депресію і розділяє її фундамент на блоки тектонічних западин — СЧЗ і ЗЧЗ. Різні етапи історії ЦЧР, зокрема еволюція кінематики як головного тектонічного шва району, а також розвиток вторинних розломів зони динамічного впливу ЦЧР (вал Андрусова, у нашому випадку) проходили разом із формуванням СЧЗ і ЗЧЗ.

В розрізі осадового чохла СЧХ є два структурних поверхи, із значним кутовим неузгодженням. Нижній Мз (кімерійській) поверх — складчасто-блоковий — є дислокаційно-тектонічним; верхній Кз — суттєво горизонтальний, з проявами гравітаційно-зсувної тектоніки Кз чохла на схилах Чорноморських депресій (СЧЗ і ЗЧЗ) та “германотипної” штампової складчастості в глибинних западинах, що відображає блокову тектоніку нижчих поверхів (Мз і докембрійського фундаменту). За геофізичними/сейсмічними даними СЧХ вибудовується на рівні Мз поверху та базальних горизонтів Кз поверху: палеоцену і еоцену (рис. 2). Саме за комплексом таких характерних розрізів і карт СЧХ — вал Андрусова обґрунтовується як регіональна складчасто-блокова споруда, лінійна в цілому, але ускладнена вторинною розломною тектонікою.

Просторово-генетичний тип сполучення вісі валу Андрусова і глибинних розломів (ЦЧР–ЗКР), тобто структурний рисунок цього сполучення в плані, є характерним для здвигової тектоніки; він спонукав до подальшого розгляду нами сукупності структур СЧХ з концептуальних позицій здвигово-блокової тектоніки.

Метою нашого дослідження став спеціалізований, парагенетичний розгляд сукупностей розломних структур валу Андрусова/СЧХ, за методами порівняння структурних рисунків розломної зони ЦЧР і тектонофізичних моделей здвигових зон [12], коректних щодо умов подібності деформацій порід земної кори; також досліджуються перспективи знаходження в районі

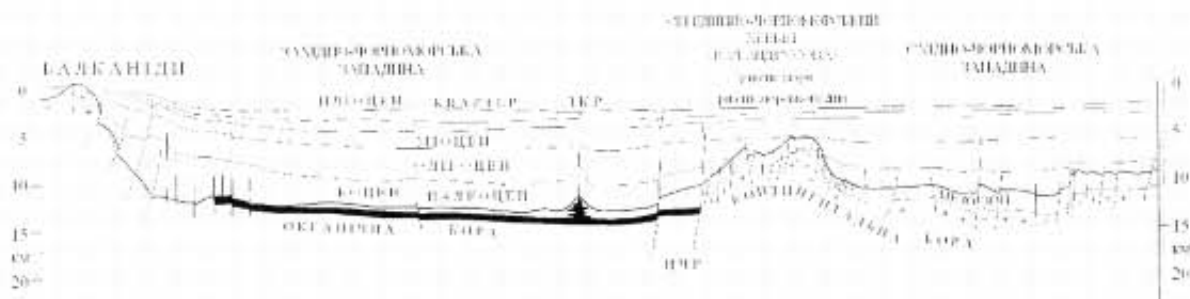


Рис. 2. Субширотний розріз Чорноморської западини (сейсмічний профіль АВС) за [18]

інших типів пасток ВВ — розломно-блокових, зокрема локальних грабен-синкліналей, які сформовані в породах Мз та виповнені теригенними і терригенно-карбонатними утвореннями базальних верств Кz чохла.

### Метод і результати дослідження структур СЧХ

У картографічному зображенні валу Андрусова локальні сукупності вторинних субпаралельних розломів утворюють різноорієнтовані системи, котрі ототожнюються нами з парагенезами вторинних дислокацій — R', T, R, L, P-систем, за номенклатурою С.С. Стоянова [12], похідних від лівих і правих здвигів зони ЦЧР-ЗКР. Просторово-генетична аналогія напрямків розломів виявляється при співставленні кругових діаграм розломів СЧХ з модельною діаграмою вторинних структур зон здвигу (рис. 3); при цьому лінія структуроутворюючого здвигу модельної діаграми співпадає з простяганням ЦЧР-ЗКР, близько 330° ПнЗ.

Піки/максимуми наших емпіричних діаграм, або групи розломів в якості вторинних, отримують тектонофізичну індексацію (R', T, R, L, P — відносно здвигів ЦЧР), це є відповідним до моделей здвигу просторово і, вірогідно — кінематично, лише для стадії утворення розломів (рис. 4 а, б). Таким чином, методично обґрунтовується уявлення, що численні розломи валу Андрусова утворювалися як вторинні розломи в зоні динамічного впливу ЦЧР як наслідок регіональних здвигових зміщень плит/блоків СЧЗ і ЗЧЗ вздовж ОСЛ. При цьому, ЦЧР репрезентується як головний структуроутворюючий розлом для району досліджень — валу Андрусова.

Привертає увагу те, що на цих діаграмах лінія регіональної деформації здвигу є структуроутворюючою як при правому, так і при лівому здвигіві зони ЦЧР. На наших діаграмах кожен з індексів має відповідну позначку напрямку здвигу (л, пр), також це є і в умовних позначках лінії простягання ЦЧР-ЗКР, головних розломів зони ОСЛ в районі. В нашій інтерпретації сітка вторинних розломів валу Андрусова формувалася за інверсій напрямку здвигів ЦЧР. За таких інверсій не тільки поздовжні L-розломи успадковуються, але й групи R- і P-розломів також взаємно успадковують одна одну. Така успадкованість напрямків, при інверсіях головного здвигу, для окремих груп вторинних розломів відмічена на діаграмах як рівність індексів.

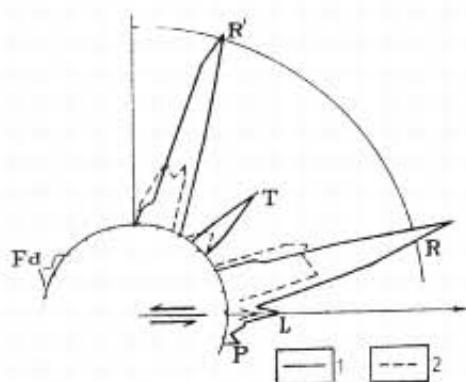


Рис. 3. Діаграма вторинних структур у тектонофізичних моделях здвигових зон за [12]:

1 — у випадку простого здвигу; 2 — у випадку складного здвигу, з накладеним поперечним стискуванням; R', T, R, L, P — парагенетичні групи вторинних розривів моделі; Fd — вісі складок; R' — "антитетичні" розломи, протилежного зміщення-знаку здвигу відносно структуроутворюючого здвигу; T, R, L, P — "синтетичні" розломи, того ж знаку зміщення, що і основний здвиг

Більш того, наші діаграми розломів СЧХ також добре інтерпретуються й стосовно здвигу по лінії  $345^\circ$  — азимут простягання південної частини ЦЧР. При цьому відбувається лише часткова зміна індексів для певних груп розломів (див. рис. 4). В цілому ж, сітка вторинних розломів СЧХ є комплементарною щодо суттєво здвигових зміщень блоків за згаданими головними напрямками регіональних латеральних стресів.

Судячи з можливості інтерпретації емпіричних діаграм вторинних розломів валу Андрусова як зони впливу ЦЧР і при правому, і при лівому здвигу, структурний рисунок у плані був створений здвиговою компонентою не водночас, а за інверсій напрямку здвигу. Це без протиріч узгоджується з інтерпретацією морфології грабеноподібних структур і скидовою кінематикою невеликих розломів у розрізах.

Еволюцією кінематики ЦЧР сформовані латеральні структурні рисунки СЧХ з невеликих вторинних розломів (останні є субвертикальними, за даними сейсмічних розрізів). Ці численні розломи визначають геологічну будову обох структурних поверхів: ускладнюють кімерійську складчасто-блокову тектоніку валу Андрусова на стратиграфічному рівні юра-крейда.

В умовах транспресії, тобто етапів правого здвигу ЦЧР з додатковим нормальним стисненням, у кінематиці вторинних розломів зони переважали здвиго-насуви, утворювалася антиклінальна споруда — вал Андрусова; в умовах транстенсії — лівого здвигу ЦЧР з компонентою латерального розтягнення — серед кінематики вторинних розломів зони переважали здвиго-

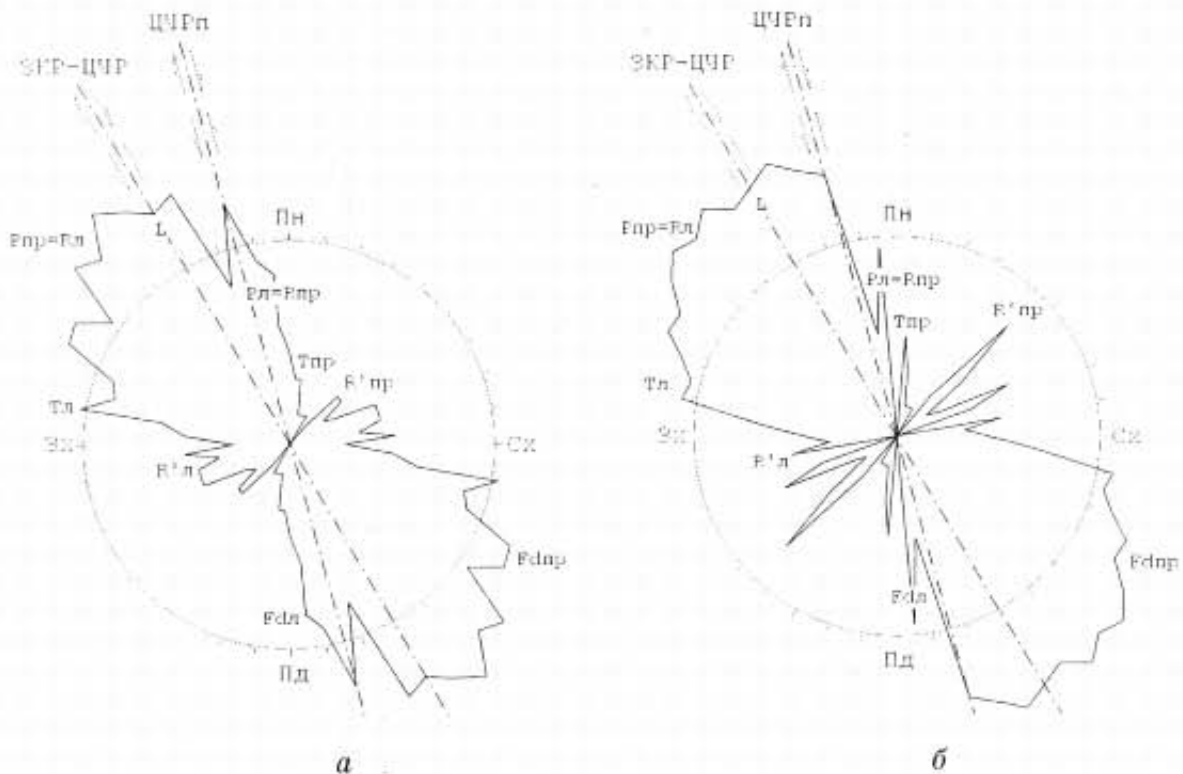


Рис. 4. Діаграми простягання розломів валу Андрусова Чорноморської западини, за даними сейсмічних часово-потужнісної (а) і часово-структурної (б) карт Чорноморської западини за [18] Умовні позначки: див. рис. 3. Коментарі у тексті

скиди. Структурно-тектонічна ситуація транстенсії сприяла формуванню численних грабен-синкліналей переважно із орієнтацією вісей від ПнЗх до ПнСх — поздовжньою до простягання ЦЧР. Такі геодинамічні умови транс-пресії і транстенсії могли розвиватися в імпульсному режимі, за сучасними прикладами землетрусів. Черговий структурно-тектонічний епізод транс-пресії призводив до подальшого ускладнення складчасто-блокової будови грабен-синклінальних потенційних пасток ВВ.

Можливі геодинамічні сценарії розвитку вторинних структур з розтягом, в умовах транстенсії Mz структурного поверху зони ЦЧР, прогнозуються нами і за геологічною аналогією — порівнянням зі структурними рисунками деяких відомих регіональних розломних зон (рис. 5) [17]. Скидова компонента кімерійських дислокацій вздовж вісі валу поетапно призводила

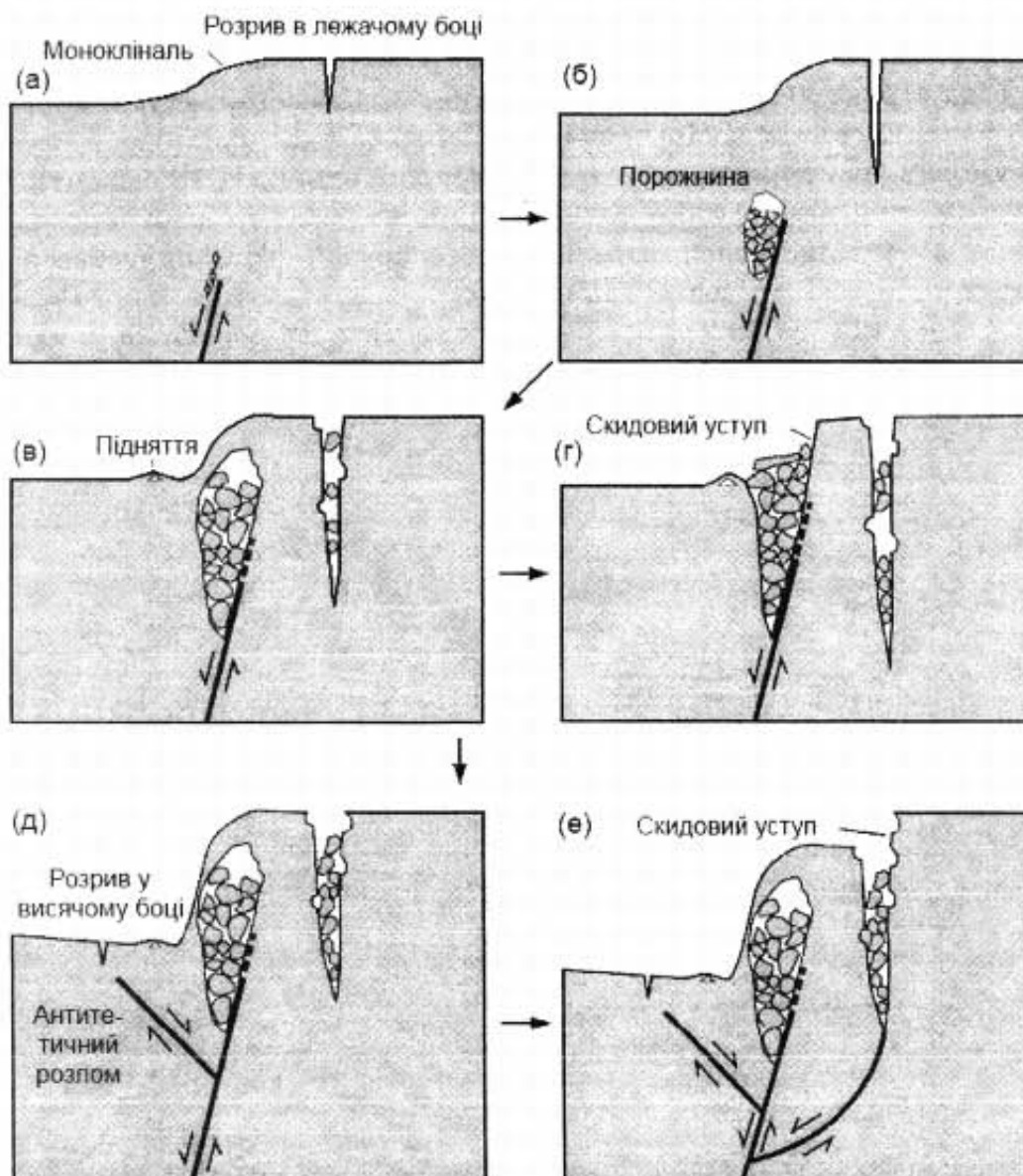


Рис. 5. Концептуальна модель поширення розлому до поверхні. Стадії (а)–(г) та (д)–(е) дані за різними прикладами (регіон Гаваї) [17]

до розвитку згаданих систем розломів у консолідованих породах юри і крейди з утворенням грабеноподібних симетричних і асиметричних (на схилах валу) структур. За розрізами валу Андрусова (див. рис. 2), можлива інтерпретація формування і наповнення локальних грабенів, зокрема брекчією з консолідованих Mz порід, а також суттєво теригенними відкладами: алевролітами, пісками Kz.

В цілому ж, морфологія і кінематика зони динамічного впливу ЦЧР визначається за сукупністю даних як похідна здвиго-скидових кімерійських і, можливо, альпійських дислокацій, що відповідають геодинамічному режиму трансенсії. Не виключається, що на ранніх етапах формування основної кімерійської складчастості валу Андрусова існував режим транспресії. Південне замикання валу Андрусова, його кулісне сполучення з хребтом Архангельського, разом із Синопським прогином, утворюють правоздвиговий ешелон прирозломних складок щодо ЦЧР.

На присутність регіональної здвигової компоненти складкоутворення також вказують і орієнтування шарнірів як периклінальної частини валу Андрусова (північніше Гіресуна), так і Синопської сінклінали/западини. Осьові лінії цих складчастих споруд під кутами близько 30° сполучаються в плані з лінією структуроутворюючого здвигу, відповідно, зони ЦЧР-ЗКР. Такі кутові співвідношення є характерними для Fd-напрямку вторинних складчастих структур правого здвигу зі стисненням, тобто ці регіональні складки уявляються приздвиговими за аналогією наших емпіричних діаграм з модельними (див. рис. 3, 4).

Оскільки отримані результати за своєю суттю є емпіричними узагальненнями, вони репрезентуються нами як параметричні для побудови регіональних геодинамічних моделей. Однак, механізм формування регіональних структур центральної частини Чорного моря ми не зводимо лише до дії латеральних сил блокової тектоніки: здвигу, стискання, розтягнення. Суттєвим вважаємо також дію вертикальної компоненти: нисхідних рухів блоків фундаменту СЧЗ і ЗЧЗ. Тобто, питання історії і механізмів формування Mz складчастих структур валу Андрусова є складними і без геологічного розрізу лишаються відкритими та дискусійними.

### Висновок

Аналіз картографічних матеріалів району СЧХ/валу Андрусова та співставлення структурних рисунків з даними тектонофізичних моделей (при)розломних зон підтверджує, що системи розломів, які є похідними від регіональних здвигів зони ЦЧР, мають визначати локальність і латеральну поширеність переважно “поздовжніх” щодо вісі СЧХ грабен-сінклінальних структур з Kz наповненням, створених системами R, L, P, T-розломів. Хоча є й окремі локальні “поперечні” грабени, утворені парними R'-розломами ПнСх простягання, які виникли як закриті при лівому здвигові ЦЧР, а розкривалися в режимі “пул-апарт” за інверсії напрямку здвигу ЦЧР на правий. Можлива наявність в їх геологічних розрізах карбонатних і теригенних порід з колекторськими властивостями (зокрема алевроліти, піски

Кз, брекчії Мз порід), які перекриті глинистими верствами майкопської серії, що є регіональним флюїдоупором.

Породи осадочного чохла є слабо консолідованими, тому прогнозується, що піщані різновиди мають добрі фільтраційно-ємнісні властивості. В осадочних верствах, що залягають безпосередньо над розломними швами, у нижньому Мз структурному поверсі, за рахунок деформаційного впливу розломів та тепло- і флюїдопереносу з великих глибин, фільтраційні властивості порід-колекторів змінюються переважно в бік їх поліпшення. Разом з цим, геологічна вивченість району ще недостатня для локальних прогнозів, оскільки не завірена бурінням, а віддалені латеральні екстраполяції літології доволі дискусійні.

Імовірність виявлення покладів ВВ в осадочних відкладах Кз та Мз валу Андрусова (як зони деформаційного впливу ЦЧР) у межах північної його частини досить висока для території розміром приблизно 50 на 50 км; і це лише для осьової, відносно доступнішої, ділянки СЧХ. Поховані в Кз чохлі на 3–7 км (від дна моря) грабен-синкліналі валу Андрусова уявляються нам як потенційні аналоги відомих родовищ ВВ на континентальному схилі Бразилії в Атлантиці за схожістю структурного типу пасток ВВ і можливих гранулярно-тріщинних типів теригенних і теригенно-карбонатних колекторів.

Слід підкреслити, що теригенні верстви майкопської серії здатні утворювати потужні гравітаційно-складчасті комплекси, також потенційно нафтогазоносні, на бокових уступах/асиметричних грабенах валу Андрусова, зокрема, на відповідних схилах СЧЗ і ЗЧЗ, що поховані під горизонтальними пліоцен-четвертинними верствами. Це ще один з можливих типів пасток ВВ, які прогнозуються в цьому районі.

1. *Архангельский А.Д., Страхов Н.М.* Геологическое строение и история развития Черного моря. М.-Л. Изд-во АН СССР, 1938. — 200 с.

2. *Балавадзе Б.К., Бураковский В.Е., Гаркаленко И.А. и др.* Тектоника области Черного и Азовского морей // Геотектоника, 1968, № 4. — С. 70–84.

3. Геология и нефтегазоносность шельфов Черного и Азовского морей. М: Недра, 1979. — 185 с.

4. *Гончаров В.П., Непрочнов Ю.П., Непрочнова А.Ф.* Рельеф дна и глубинное строение Черноморской впадины. М.: Наука, 1972. — 158 с.

5. Земная кора и история развития Черноморской впадины (под ред. Буланже Ю. Д. и др.) М.: Наука, 1975. — 388 с.

6. *Муратов М.В.* История тектонического развития глубокой впадины Черного моря и ее возможное происхождение // БМОИП, 1955, отд. геол., т. 30, вып. 5. — С. 27–50.

7. *Непрочнов Ю.П.* Новые данные о строении земной коры Черноморской впадины к югу от Крыма // Докл. АН СССР, 1964, т. 156, № 3. — С. 271–273.

8. *Николаева Е.Я., Пустильникова М.Р., Шлезингер А.Е.* Структура осадочного чехла северо-западной части Черноморского глубоководного бассейна. БМОИП, отд. геол., 1980, т. 55, вып. 3. — С. 3–16.

9. *Паталаха Е.И., Гончар В.В., Трофименко Г.Л.* Своеобразие современного напряженного состояния и геодинамика Западной и Восточной котловин Черного моря // Геол. журнал. — 1997, № 3–4. — С. 145–151.

10. *Паталаха Е.И., Трегубенко В.И., Лебидь Н.И.* Об аналогии Черноморской, Каспийской, Североморской и Баренцевоморской угловых субокеанических депрессий



и их УВ-носности // Геологические проблемы Черного моря.— Киев, 2001.— С. 113–121.

11. *Паталаха Е.И.* Геодинамическое моделирование типовых геологических структур. Изд-во ПП “ЭМКО”, Киев, 2005.— 144 с.

12. *Стоянов С.С.* Механизм формирования разрывных зон.— М.: Недра, 1977.— 144 с.

13. *Туголесов Д.А.* Современная структура Черноморской впадины // Советская геология, 1976, № 7.— С. 72–86.

14. *Туголесов Д.А., Горшков А.С., Мейснер Л.Б. и др.* Геологическое строение Черноморской впадины // ДАН СССР, 1983, т. 269, № 2.— С. 440–444.

15. *Туголесов Д.А., Горшков А.С., Мейснер Л.Б. и др.* Тектоника Черноморской впадины // Геотектоника, 1985, № 6.— С. 3–20.

16. *Шлезингер А.Е.* Структура осадочного чехла Черноморского бассейна. В кн. Проблемы тектоники земной коры. М.: Наука, 1981.— С. 239–262.

17. *Stephen J. Martel, Jason S. Langley.* Propagation of normal faults to the surface in basalt, Koaie fault system, Hawaii / *Journal of Structural Geology*.— V. XX. — 2006.— P. 1–21.

18. *Finetti I., Bricchi G., Del Ben A., et all.* Geophysical study of the Black sea / “*Bollettino di geofisica (monograph on the Black sea)*” *Bol. Geof. Teor. Trieste*. Vol. XXX, 117–118, March–June 1988,— P. 197–324.

Обсуждаются механизмы формирования многочисленных разломов, определяющих внутреннее строение Mz структурного этажа вала Андрусова, в качестве парагенетических совокупностей вторичных разломов, производных от сдвиговых дислокаций Центрально-Черноморского разлома. Аргументируются перспективы прогноза и поисков в пределах территории исследования локальных ловушек УВ грабен-синклинального и других типов.

Mechanisms of formation of the numerous faults determining internal structure Mz structural floor of Mid-Black Sea Ridge are discussed. They are considered in the capacity of quality paragenetic sets of secondary faults derived from shears of the Mid-Black Sea fault. Arguments of prospects of the prognosticating and searches reason within the territory of research of local traps of hydrocarbons graben-synclinal and other types are given.