

К. ф.-м. н. С. В. ПЛАКСИН, к. ф.-м. н. И. И. СОКОЛОВСКИЙ,
Л. М. ПОГОРЕЛАЯ

Украина, г. Днепропетровск, Институт транспортных систем и технологий
E-mail: svp@westa-inter.com

Дата поступления в редакцию
21.02 2006 г.

Оппонент к. т. н. Э. Н. ГЛУШЕЧЕНКО
(НПП "Сатурн", г. Киев)

ВЫСОКОСТАБИЛЬНЫЙ СВЧ ГЕНЕРАТОРНЫЙ МОДУЛЬ ДЛЯ БЫСТРОДЕЙСТВУЮЩИХ СИСТЕМ

Представлены методологические основы и принципы построения полупроводникового двухдиодного СВЧ генераторного модуля, включающего опорный стабилизирующий резонатор с низким значением модуляционной чувствительности.

Управление современными технологическими процессами, транспортными потоками, диагностико-терапевтическими комплексами предполагает осуществление анализа и контроля многочисленных параметров сложных многокомпонентных систем в реальном масштабе времени. Поэтому определяющую роль для надежного функционирования таких сложных аппаратно-программных комплексов приобретают распределенные информационно-управляющие системы. Концепция такой быстродействующей распределенной системы, разработанной для мониторинга параметров высокоскоростного наземного транспорта (ВСНТ) на магнитном подвесе, изложена в [1, 2].

В основу системы положено использование размещаемого вдоль активной путевой структуры распределенного измерительного СВЧ-преобразователя на базе магистральной коммуникационной волноводной линии передачи с группами входных отверстий, причем возбуждение волноводной линии осуществляется СВЧ-генератором, излучение которого модулировано сигналами, несущими информацию о пространственном положении высокоскоростного транспортного средства. Источник СВЧ-излучения — размещенный на нем высокостабильный генератор — должен обладать температурной стабильностью и низкой модуляционной чувствительностью по питающему напряжению для сохранения частотной стабильности при отклонениях рабочих условий от номинальных.

Из сравнительного анализа методов стабилизации полупроводниковых СВЧ-генераторов [3—5], исходя из компромисса между массогабаритными и техническими характеристиками генератора, следует, что наиболее полно поставленной задаче удовлетворяет стабилотронная схема генератора [6]. При этом правильно построенный СВЧ-генератор, содержащий опорный стабилизирующий резонатор, должен обеспечивать низкие значения модуляционной чувстви-

тельности. Однако при значительных уходах питающего напряжения стабилотронный режим разрушается, если собственная частота активного элемента выходит из области захвата и удержания частоты опорным резонатором. Аналогичные явления происходят и при включениях-выключениях генератора. Поэтому необходимы меры, которые решали бы указанные задачи без снижения значения кратковременной частотной стабильности.

Нам удалось осуществить это путем совместной работы двух диодов Ганна с различающимися значениями пролетных частот и связанных определенным образом с опорным стабилизирующим резонатором [6].

На рис. 1 представлены конструкция генератора волновода и продольный разрез со стороны узкой стенки отрезка прямоугольного волновода (а) и его общий вид (б), на рис. 2 — эквивалентная схема генератора.

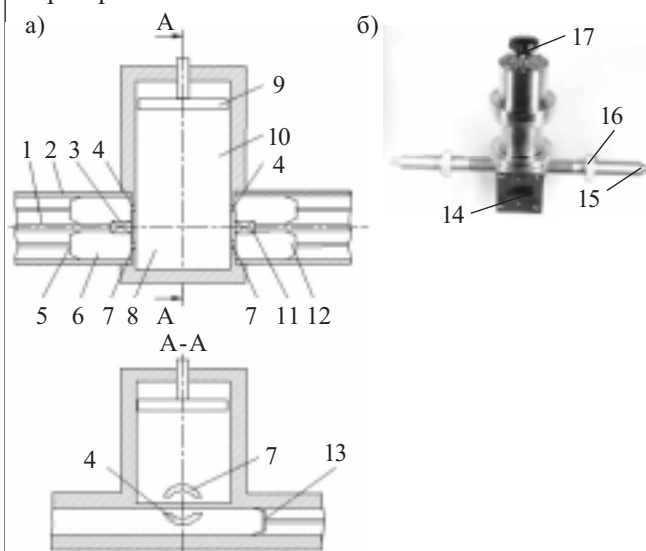


Рис. 1. Конструкция (а) и общий вид (б) генератора с двумя синфазными выходами:

1 — центральный проводник; 2 — наружный коаксиальный отрезок; 3, 11 — диоды Ганна; 4, 7 — полукруглые отверстия ("серпик"); 5 — подвижный короткозамыкающий поршень; 6, 12 — коаксиальные резонаторы; 8 — отрезок прямоугольного волновода; 9 — поршень для настройки частоты; 10 — цилиндрический резонатор; 13 — волноводный короткозамыкающий поршень; 14 — отрезок прямоугольного волновода сечением 28,5×12,6 мм; 15 — вводы питания; 16, 17 — органы перестройки коаксиальных и цилиндрических резонаторов, соответственно

Авторы выражают благодарность В. Ф. Коломойцеву за помощь в конструировании генератора и в проведении экспериментальных исследований.

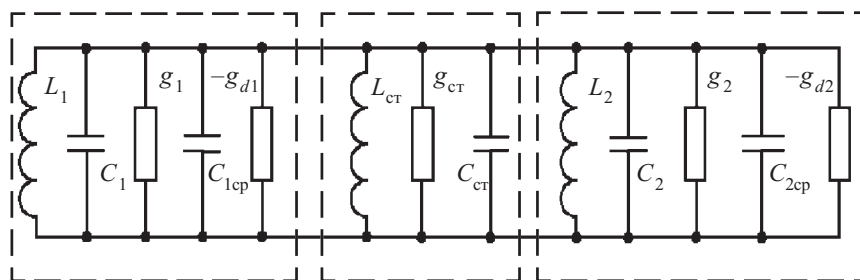


Рис. 2. Эквивалентная схема генератора: L_1, C_1 и L_2, C_2 — эквивалентные параметры коаксиальных резонаторов 6 и 12 (см. рис. 1), соответственно; g_1, g_2 — проводимости потерь, включающие потери связи со стабилизирующим резонатором; $-g_{d1}$ и $-g_{d2}, C_{1cp}$ и C_{2cp} — отрицательные дифференциальные проводимости и усредненные за период емкости диодов Ганна 3 и 11 (см. рис. 1), соответственно; L_{ct}, C_{ct}, g_{ct} — аналогичные параметры стабилизирующего резонатора

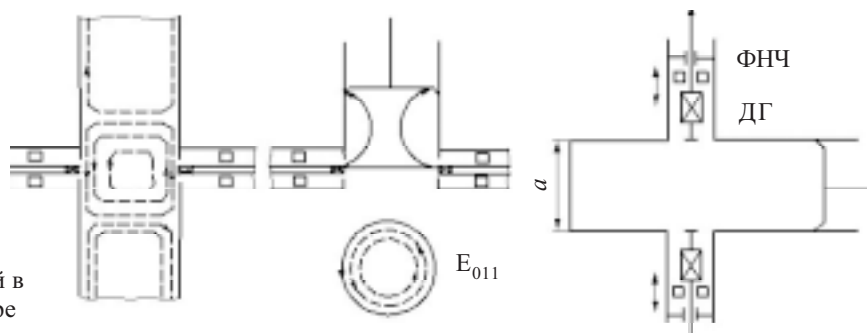


Рис. 3. Структура СВЧ-полей в цилиндрическом резонаторе

Диоды Ганна (ДГ) 3, 11 в коаксиальных резонаторах 6, 12, каждый из которых образован центральным проводником 1, наружным коаксиальным отрезком 2, подвижным короткозамыкающим поршнем 5, подсоединены к двум противоположным узким стенкам отрезка прямоугольного волновода 8. Собственные частоты коаксиальных резонаторов не равны пролетным частотам установленных в них диодов Ганна. В окрестности каждого из диодов имеются полукруглые отверстия («серпики») 4, 7 соответственно для связи коаксиальных резонаторов с отрезком волновода 8 и цилиндрическим резонатором 10, возбуждающимся на волне E_{011} (рис. 3). Цилиндрический резонатор имеет поршень 9 для настройки частоты. Диоды из партий диодов двух близких диапазонов (3А722 и 3А723 или 3А715А и 3А715Е) подбирались таким образом, чтобы их пролетные частоты, определяемые из измерений в низкодобротной (резистивной) цепи, различались между собой и отличались от собственной частоты коаксиальных резонаторов.

При включении питания генераторных диодов одна из составляющих спектра, образующегося во время переходного процесса, захватывается стабилизирующим резонатором. Резонатор возбуждается, и возникающий в нем сигнал является синхронизирующим для диодов Ганна в установившемся режиме. За счет обмена сверхвысокочастотной энергией между коаксиальными резонаторами, в которых установлены диоды Ганна, частота генерации и стабильность частоты существенно определяются добротностью и собственной частотой стабилизирующего резонатора, если энергия, запасаемая в стабилизирующем резонаторе, достаточно велика. Перестройка частоты генерации осуществляется перемещением короткозамыкающего поршня стабилизирующего резонатора. Причем чем большая энергия запасается в этом резонаторе, тем сильнее его воздействие. Максимальное же значение выходной мощности осуществляется при

минимальной связи стабилизирующего резонатора с коаксиальными резонаторами, при этом увеличивается влияние коаксиальных резонаторов и режимов работы диодов Ганна 3, 11 на частоту генерации. Размеры отверстий связи 4, 7 определяют любую из указанных возможностей.

Полная проводимость цепи на рис. 1 равна нулю на частоте связи f_0 , определяемой из соотношения

$$f_0 = \frac{P_1 Q_1 + P_2 Q_2 + P_{ct} Q_{ct}}{\frac{P_1 Q_1}{f_1} + \frac{P_2 Q_2}{f_2} + \frac{P_{ct} Q_{ct}}{f_{ct}}}, \quad (1)$$

где P_1, P_2, P_{ct} и Q_1, Q_2, Q_{ct} — мощности потерь и собственные добротности коаксиальных и цилиндрического резонаторов 6, 12, 10, соответственно.

При слабой связи цилиндрического резонатора и коаксиальных резонаторов частота связи f_0 близка к собственной частоте стабилизирующего резонатора, и при $Q_1 \approx Q_2 \ll Q_{ct}$ изменение частоты связи при изменении питающего напряжения U_n определяется выражением

$$\frac{1}{f_0} \frac{\delta f_0}{\delta U_n} \approx \frac{P_1 Q_1 + P_2 Q_2}{P_{ct} Q_{ct}} \left[\frac{1}{f_1} \frac{\delta f_1}{\delta U_n} + \frac{1}{f_2} \frac{\delta f_2}{\delta U_n} \right] \cong \frac{1}{k} (D_1 + D_2), \quad (2)$$

где f_1, f_2 — частота генерации диодов 3 и 11, соответственно; k — коэффициент стабилизации;

D_1, D_2 — девиация частоты каждого из диодов Ганна относительно значения f_0 .

Это означает, что устойчивость генератора к паразитным изменениям U_n можно заметно повысить при малых потерях СВЧ-мощности, затрачиваемой на стабилизацию, если обеспечить взаимную компенсацию уходов парциальных частот диода 3 в резонаторе 6 и диода 11 в резонаторе 12, т. е. обеспечить условие $D_1 = -D_2$. Если значения пролетных частот $f_{1пр}, f_{2пр}$ и f_{ct} связать соотношением $f_{1пр} < f_{ct} < f_{2пр}$, то диод 3 работает в моде задержанного домена, а диод 11 — в

моде подавляемого домена [7]. Можно показать, что средние за период значения емкости диодов для указанных режимов определяются выражениями

$$C_{cp}^I = \frac{A}{E(\kappa, \varphi) \sqrt{U_1' + U_n' - U_{мин}'}}; \quad (3)$$

$$C_{cp}^{II} = \frac{A}{E(\kappa', \varphi) \sqrt{2U_1' - E(\kappa', \psi) \frac{U_1' - U_n' + U_{мин}'}{2\sqrt{U_1'}}}}}, \quad (4)$$

где $A = \frac{\pi S}{2\sqrt{2}} \sqrt{\frac{e\epsilon_0\epsilon N}{U_{пор}}}$;

- S — площадь поперечного сечения диода;
- e — заряд электрона;
- $\epsilon_0\epsilon$ — диэлектрическая проницаемость материала;
- N — концентрация легирующей примеси в материале диода;
- $U_{пор}$ — пороговое напряжение;

$E(\kappa, \varphi)$, $E(\kappa', \varphi)$, $E(\kappa', \psi)$ — эллиптические интегралы I и II рода, соответственно (интегралы Лежандра);

значок «штрих» относится к нормированным к пороговым значениям параметрам:

$$U_n' = \frac{U_n}{U_{пор}}, \quad U_1' = \frac{U_1}{U_{пор}}, \quad U_{мин}' = \frac{U_{мин}}{U_{пор}};$$

- U_n — подводимое к диодам Ганна питающее напряжение;
- U_1 — высокочастотное напряжение, определяемое значениями мощности и сопротивления нагрузки;

$U_{мин}$ — напряжение на диоде Ганна вне домена;

$$\kappa = \sqrt{\frac{2U_1'}{U_n' + U_{мин}' + U_1'}}, \quad \kappa' = \sqrt{\frac{U_n' - U_{мин}' + U_1'}{2U_1'}};$$

$$\varphi = \frac{1}{2} \arccos\left(-\frac{U_n' - 1}{U_1'}\right);$$

$$\psi = \arcsin(\kappa \sin \varphi).$$

Это означает, что при одинаковых значениях напряжения $U_{мин}'$, примерно одинаковых высокочастотных напряжениях U_1' увеличение U_n' приводит к увеличению C_{cp}^I ($U_1' \leq U_n' - U_{мин}'$ — режим задержанного домена) и, соответственно, к уменьшению частоты, а также приводит к уменьшению C_{cp}^{II} ($U_1' > U_n' - U_{мин}'$ — режим подавляемого домена) и, соответственно, к увеличению частоты. Таким образом, коэффициенты D_1 и D_2 имеют разные знаки. Для практических приложений этого интересного вывода следует численно определить — как должны соотноситься между собой пролетные частоты диодов и частота опорного резонатора.

Для этого представим диод Ганна в коаксиальном резонаторе в виде эквивалентной схемы, показанной на рис. 4, где обозначения — общепри-

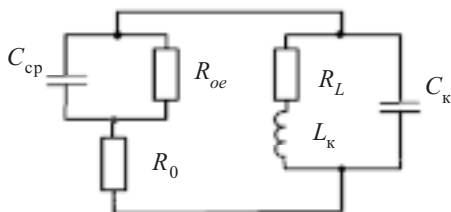


Рис. 4. Эквивалентная схема коаксиального резонатора

нятые [7], а именно: R_{oe} — усредненное за период отрицательное сопротивление диода; C_{cp} — среднее за период значение емкости диода; R_0 — сопротивление диода в допороговом (до начала генерации) режиме; L_k, C_k — реактивные параметры резонатора; R_L — значение нагрузки. Конечно, реальная схема включения диодов в резонаторе более сложная, но для ответа на вопрос о выборе параметров диодов для совместной работы допустима, и это утверждение подкреплено экспериментальными исследованиями.

Для такой схемы из уравнения баланса амплитуд и баланса фаз нетрудно получить условие генерации и значение колебательной частоты:

$$\omega_L \cong \omega_0 \sqrt{\frac{\overline{C_{cp}}(U_n) - \frac{L_k}{R_{oe}^2(U_n)}}{\overline{C_{cp}}(U_n) + \omega_0^2 \overline{C_{cp}}(U_n) L_k}}, \quad (5)$$

где ω_0 — собственная частота резонатора.

Таким образом, частота генерации зависит от напряжения смещения на диоде через величину усредненного дифференциального сопротивления R_{oe} и среднюю за период емкость C_{cp} . При изменениях питающего напряжения U_n в пределах $\pm 2,5\%$ от $2,5 U_{пор}$ (это паспортное значение номинального напряжения питания) относительные изменения на порядок меньше относительных изменений C_{cp} , и физически это оправдано: R_{oe} есть отношение первой гармоники СВЧ-напряжения U_1' к первой гармонике тока i_1' , и при вариациях U_n прирост или убыль R_{oe} по порядку величины равны приросту или убыли тока i_1' , так что R_{oe} меняется слабо (об этом свидетельствуют и экспериментально наблюдаемые малые изменения генерируемой мощности при указанных изменениях питающих напряжений). Изменения C_{cp} более заметны (мера нелинейности выше).

Расчет усредненных за период значений емкости произведен при следующих численных значениях параметров: концентрация электронов $N=10^{15} \text{ см}^{-3}$, заряд электрона $e=1,6 \cdot 10^{-19} \text{ Кл}$, $\epsilon=12,6$, $U_{пор}=3,25 \text{ кВ/см}$, длина активной области первого диода $l_1=15,6 \text{ мкм}$, так что $Nl_1=1,56 \cdot 10^{12} \text{ см}^{-2}$, длина активной области второго диода $l_2=9,9 \text{ мкм}$, так что $Nl_2=9,9 \cdot 10^{11} \text{ см}^{-2}$, $S_1=S_2=6,2 \cdot 10^{-4} \text{ см}^2$ (площадь поперечного сечения). Значения $U_{мин}'$ взяты из [7]. Вычисление R_{oe} производим исходя из значения генерируемой мощности 50—55 мВт и значения приведенного сопротивления нагрузки 120 Ом. Для указанных выше длин активных областей диодов l_1 и l_2 $U_{пор1}=5 \text{ В}$, $U_{пор2}=3 \text{ В}$, а собственные частоты генерации и частота стабилизирующего резонатора f_c связаны соотношениями $f_{1пр}=0,77f_c$; $f_{2пр}=1,22f_c$.

На рис. 5 приведены зависимости $C_{cp}^{I,II}$ от $U_n/U_{пор}$ для двух значений пролетной частоты — $f_{1пр}$ и $f_{2пр}$, построенные с помощью таблиц 27 и 28 [см. 8, с. 103—106], а также расчетные зависимости (пунктир) усредненной емкости двух диодов с пролетными частотами ниже частоты стабилизирующего резонатора.

На рис. 6 показано относительное изменение частоты генерации диодов при изменении напряжения

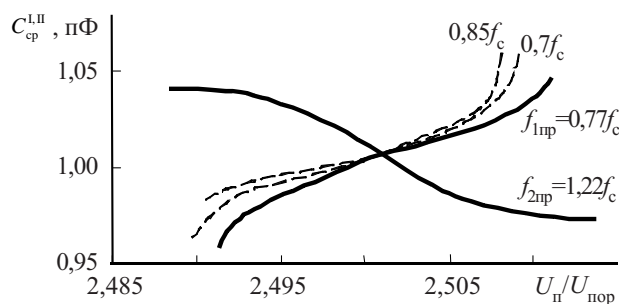


Рис. 5. Зависимость усредненной за период емкости доменов от поля для различных пролетных частот

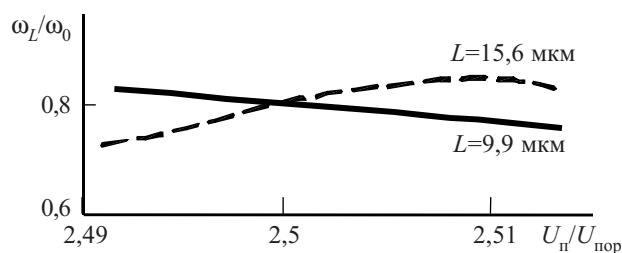


Рис. 6. Зависимость частоты генерации от нормированного напряжения для двух диодов с различными длинами активной области

питания для двух различных длин активной области при $f_0=8,2$ ГГц, $R_{oe}=300$ Ом, $L_k=0,45$ нГн, $f_{1пр}=0,77f_c$, $f_{2пр}=1,22f_c$.

Ход кривых на рис. 5 и 6 представляется естественным, если сравнить их с зависимостями для интегралов Лежандра [8, с. 100, 102]. Как следует из рисунков, стабильная работа генератора реализуется при частотах генерации диодов $f_{1пр}=(0,7...0,9)f_c$, $f_{2пр}=(1,15...0,3)f_c$. Условие это на практике вполне выполнимо. Как следует из технических условий на диоды Ганна типа 3А722 и 3А723, даже в партии одного типа на 100 штук диодов приходится примерно 50% диодов, имеющих $\partial f/\partial U_n$ со знаком "плюс" и примерно 50%, имеющих $\partial f/\partial U_n$ со знаком "минус". При этом по абсолютной величине значения $\partial f/\partial U_n$ при изменениях частоты на 40 МГц в каждую сторону по отношению к частоте при номинальном напряжении питания совпадают. Поэтому в крупной партии равновероятно найти диоды, которые при определенном выборе частоты резонатора будут работать либо в режиме с задержкой доменов, либо в режиме гашения доменов.

Экспериментальная проверка предлагаемой конструкции двухдиодного генератора в диапазоне частот 7—9 ГГц с использованием диодов типа 3А722Б, 3А723Б, 3А715 показала, что: 1) эффективность сложения мощностей достигает 94—95%; 2) уровень ЧМ-шумов не превышает -75 дБ/Гц при отстройках на 2 кГц от несущей; 3) долговременная стабильность частоты — не хуже $7 \cdot 10^{-6}$ в интервале температур -20...+30°C. (Поддержание частоты в заданном интервале достигалось тем, что опорный цилиндрический резонатор выполнен из инвара, а диоды Ганна смонтированы таким образом, что анодные («горячие») выводы обращены к массиву опорного резонатора.)

Конструкция разработанного генераторного модуля обеспечивает его функционирование в нескольких режимах: в режиме с двумя синфазными выходами, в режиме с одним выходом и плавно регулируемым уровнем выходной мощности, а также в импульсном режиме.

Первый режим вытекает из общего рассмотрения.

Режим с регулируемым уровнем выходной мощности осуществляется посредством синфазного и противофазного сложения мощностей в нагрузке с обоих выходов за счет использования подвижного короткозамыкающего поршня, установленного в одном из волноводных выходов (поз. 13 на рис. 1, а). На рис. 7 представлена зависимость изменения выходной мощности в одном из выходов от положения короткозамыкающего поршня в другом. При противофазном сложении уровень мощности близок к нулю. Глубина изменения мощности достигает 48 дБ и максимальное значение мощности (при синфазном сложении мощностей) соответствует 40—41 мВт при использовании диодов Ганна типа 3А722Б и 3А723Б и 96 мВт при использовании диодов серии 3А715А, Е, при этом эффективность сложения близка к 100%, т. е. указанные значения мощностей представляют собой сумму значений мощностей, измеряемых отдельно на каждом из выходов.

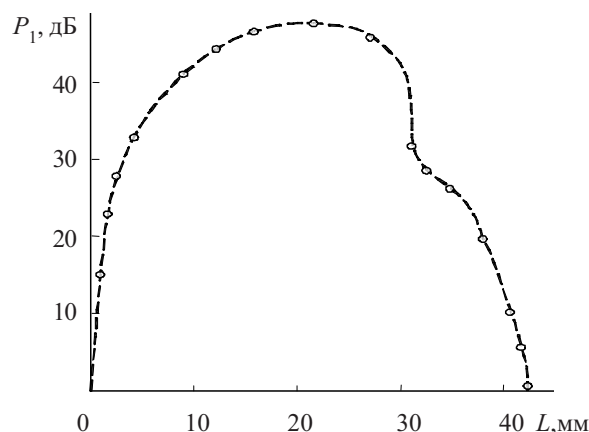


Рис. 7. Зависимость изменения выходной мощности в одном из выходов генератора от положения короткозамыкающего поршня в другом

Импульсный режим работы достигается за счет установки в одном из плеч между волноводным выходом собственного генератора и короткозамыкающим поршнем на расстоянии, соответствующем максимуму выходной мощности (на рис. 7 это соответствует 20—22 мм) модуляторной вставки с $n-i-p-i-n$ -структурой, на которую подается модулирующее напряжение. Соответствующий эксперимент с использованием модифицированной ячейки типа М34212 показывает, что на частотах модуляции до 1 МГц обеспечивается кодово-импульсная модуляция сигнала, спектр которого характеризуется высокой мерой симметрии, достаточно четкими максимумами и чистыми нулями. Надо полагать, что глубина модуляции была не хуже величины, указанной на рис. 7. Причем т. к. при указанном способе амплитудной модуляции исключаются переходные процессы, связанные с тепловыми процессами или со сменой

типа неустойчивости в диодах Ганна при импульсном режиме питания диодов [9, 10], то, вероятно, с использованием амплитудных модуляторов на МЭП-диодах (способы построения которых изложены в [11]), реализующих коммутацию мощности за время порядка наносекунд, можно получить короткие и сверхкороткие импульсы с высокой внутриимпульсной и межимпульсной когерентностью, что важно при использовании генераторных модулей в ближней радиолокации.

Разработанный генераторный модуль является высокоэффективным активным полупроводниковым устройством — как в части выявленных, так и в части потенциальных возможностей. Модуль базируется на разработанной технологии. Несмотря на значительные габариты, которые затрудняют использование в устройствах с ограничением по объему, предлагаемая конструкция генератора обладает рядом иных важных функциональных возможностей. Наличие двух выходов позволяет производить запитку двух смесителей синфазными сигналами. Наличие двух выходов также важно для радиолокационных систем, в которых один и тот же сигнал используется в качестве задающего для усилительной цепочки передатчика и в качестве гетеродинного сигнала.

Генератор обеспечивает также горячее резервирование, поскольку выход одного диода из строя лишь вдвое уменьшает выходную мощность, что вполне допустимо как для передатчиков доплеровских систем, так и для блоков местных гетеродинов.

ИСПОЛЬЗОВАННЫЕ ИСТОЧНИКИ

1. Дзензерский В. А., Плаксин С. В., Соколовский И. И. Радиоволновые методы контроля и управления движением магнитолевитирующих транспортных средств // Радиоэлектроника. Информатика. Управление. — 2002. — № 1. — С. 108—114.
2. Dzenzersky V. A., Sokolovsky I. I., Plaksin S. V., Pogorelaya L. M. Radiowave informative-control system for magnitolevitative vehicles with electrodynamic suspension // Proc. of 17th International Conf. on Magnetically Levitated Systems and Linear Drives. — Lausanne. — 2002.
3. Вамберский М. В., Казанцев В. И., Шелухин С. А. Передающие устройства СВЧ. — М.: Высш. школа, 1984.
4. Катущкина В. М. О расширении полосы синхронизации СВЧ-генератора // Радиотехника. — 1976. — № 11. — С. 51—56.
5. Половков И. П. Стабилизация частоты генераторов СВЧ внешним объемным резонатором. — М.: Сов. радио, 1967.
6. Кравченко А. В., Крысь В. Я., Соколовский И. И. Сравнительный анализ методов стабилизации полупроводниковых СВЧ генераторов миллиметрового диапазона // Тез. докл. I Украинс. симп. "Физика и техника мм и субмм радиоволн". Ч. 1. — Харьков. — 1991. — С. 185.
7. Полупроводники с объемной отрицательной проводимостью в СВЧ-полях / С. А. Костылев, В. В. Гончаров, И. И. Соколовский и др. Киев: Наук. думка, 1987.
8. Янке Е., Эмде Ф., Леш Ф. Специальные функции. — М.: Наука, 1968.
9. Костылев С. А., Соколовский И. И., Челядин А. В. Устранение колебаний в импульсном генераторе на эффекте Ганна // Тез. докл. VIII Всесоюз. конф. по СВЧ электронике. — Ростов-на-Дону. — 1976. — С. 123—124.
10. Новоженин В. М. Исследования флуктуаций частоты генератора Ганна // Изв. вузов. Радиоэлектроника. — 1980. — Т. 23, № 10. — С. 75—77.
11. Соколовский И. И., Крысь В. Я., Коломойцев В. Ф. Модуляция СВЧ мощности на МЭП-диодах // Там же. — 1983. — Т. 26, № 10. — С. 75—77.

ВЫСТАВКИ. КОНФЕРЕНЦИИ

**ПРИБОРОСТРОЕНИЕ
ЭЛЕКТРОНИКА. ЭЛЕКТРОТЕХНИКА - 2006**
V межрегиональная специализированная выставка
14 - 16 НОЯБРЯ 2006

Основные разделы выставки:

- Передовые технологии, оборудование, материалы
- Датчики, системы идентификации, первичные преобразователи, электроприводы
- Контрольно-измерительные и диагностические приборы
- Электронные устройства, компоненты, элементная база
- Метрология, весоизмерительное оборудование
- Электротехническое оборудование общепромышленного применения
- Силовая электроника и микроразработка
- Специализированная литература

Место проведения:
КОСК «Россия» г. Екатеринбург ул. Высоцкого, 14
Тел/факс: (343) 347-45-05, 347-18-32
e-mail: vystavka@kosk.ru
<http://www.kosk.ru>