

В. А. ХИТРОВСКИЙ, В. М. БУГАЙ, О. В. ШУЛЬГАЧ,
к. т. н. В. Г. САХАРИН, А. А. СОФИЮК

Украина, г. Киев, НИИ «Орион», Институт кибернетики
им. В. М. Глушкова
E-mail: orion@email.kiev.ua

Дата поступления в редакцию
04.04 2007 г.

Оппонент к. т. н. Н. Ф. КАРУШКИН
(НИИ "Орион", г. Киев)

УНИФИЦИРОВАННЫЙ ВОЗБУДИТЕЛЬ-СИНТЕЗАТОР ЧАСТОТ ДЛЯ КОМПЛЕКСОВ ПОСТАНОВКИ ПРИЦЕЛЬНЫХ ПОМЕХ РАДИОСВЯЗИ

Представлены результаты разработки возбудителя-синтезатора частот для комплексов постановки прицельных помех всем видам радиосвязи в диапазоне частот 30...180 МГц.

Ключевым звеном любого постановщика прицельных помех радиосвязи является возбудитель-синтезатор частот (ВСЧ). Его основными функциями являются:

- формирование в рабочем диапазоне сетки высокостабильных (относительная нестабильность $\Delta f/f=2 \cdot 10^{-7}$) быстропереключаемых (время переключения 30...10 мкс) несущих частот с высоким разрешением (шаг 0,1...1 кГц);
- формирование широкой номенклатуры помеховых сигналов с заданными характеристиками;
- перенос любого из сформированных помеховых сигналов на любую из быстропереключаемых несущих частот;

— обеспечение возможности наложения на любую из переключаемых несущих частот внешнего модулирующего сигнала с заданными характеристиками (вид и параметры модуляции).

При выборе концепции построения ВСЧ особое внимание уделялось вопросам унификации, т. е. возможности создания на основе одной базовой модели различных его модификаций под конкретные требования заказчиков (диапазон рабочих частот, номенклатура помеховых сигналов и т. п.). С этой точки зрения оптимальным, по нашему мнению, решением является использование во всех модификациях ВСЧ одного унифицированного цифрового блока обработки и синтеза сигналов и аналогового блока переносчика частоты в нужную часть диапазона на основе синтезатора частот (СЧ) с тремя кольцами ФАПЧ. При этом блок СЧ для различных диапазонов частот также может быть в достаточной степени унифицирован.

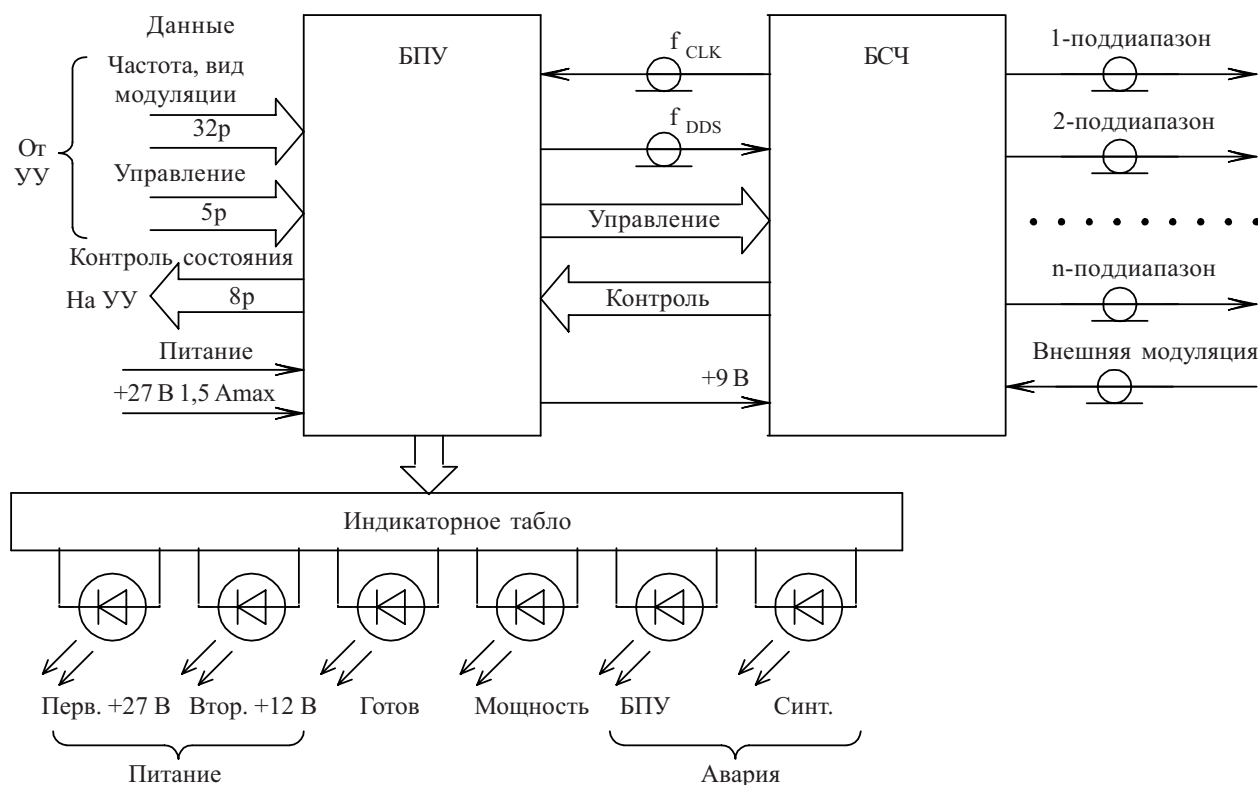


Рис. 1. Структурная схема унифицированного ВСЧ

В состав цифрового блока целесообразно также включить источники вторичного электропитания ВСЧ. В этой связи, поскольку основной функцией цифрового блока является управление блоком СЧ, его логично назвать блоком питания и управления (БПУ).

Укрупненная структурная схема унифицированного ВСЧ для диапазона частот от 1,5 МГц до 1,2 ГГц приведена на рис. 1. В его состав входят следующие функциональные блоки: блок питания и управления, синтезатор частот, индикаторное табло.

БПУ выполняет следующие функции: формирование номенклатуры стабилизированных вторичных напряжений питания с малым уровнем пульсаций для собственных нужд и для питания СЧ; прием и обработку команд управления ВСЧ от внешнего устройства управления (УУ); формирование всей номенклатуры внутренних модулирующих сигналов; формирование быстропереключаемой частотной сетки f_{DDS} с мелким шагом перестройки в диапазоне частот 25...40 МГц (шаг 0,1...1 кГц) для синхронизации СЧ; выработку логических команд управления для СЧ; прием и обработку информации о состояниях СЧ; формирование сигналов контроля ВСЧ и их передачу на внешнее УУ и на индикаторное табло. Передача информации между УУ и ВСЧ осуществляется двумя 32-разрядными словами данных: код частоты (F -слово), код вида и параметра модуляции (M -слово).

Функциями СЧ являются: формирование прецизионной опорной частоты 20 МГц для собственных нужд и тактовой частоты $f_{CLK}=160$ МГц для БПУ; прием от БПУ сигнала синхронизации (мелкой сетки) f_{DDS} в диапазоне частот 25...40 МГц с модуляцией или без нее и его перенос на выходную частоту ВСЧ с сохранением спектральных характеристик исходного сигнала; разделение сформированных в выходном диапазоне частот сигналов на ряд частотных поддиапазонов; усиление и фильтрация гармоник в каждом из частотных каналов; включение/выключение соответствующего частотного канала (выхода ВСЧ)

по командам от БПУ; прием с разъема на передней панели внешних модулирующих сигналов и модуляция ими выходных частот ВСЧ (амплитудная или частотная); формирование колоколообразной огибающей амплитудно-манипулированного выходного сигнала; формирование сигналов готовности и подтверждения включения излучения.

Важнейшим узлом, определяющим конфигурацию и функциональные возможности ВСЧ, является плата цифровой обработки и управления (ПЦОУ), входящая в состав БПУ. Она является ответственной за формирование требуемых видов радиосигналов в цифровых кодах. Далее данные с выхода ПЦОУ поступают на модулятор-формирователь сигналов (МФС), предназначенный для преобразования этих кодов, содержащих информацию о несущей частоте и характере модуляции, в радиочастоты мелкой частотной сетки f_{DDS} (с модуляцией или без нее) для синхронизации СЧ. Узел МФС реализован на доступной микросхеме однокристалльного синтезатора прямого цифрового синтеза (DDS) типа AD9852 с внутренним ЦАП.

Функциональные узлы ПЦОУ реализованы на двух программируемых логических интегральных схемах (ПЛИС) Spartan2 и Spartan2E фирмы Xilinx. Использование ПЛИС обусловлено возможностью аппаратной реализации сложных алгоритмов в кристаллах, обладающих большой логической емкостью, высоким быстродействием, хорошей надежностью и малым энергопотреблением. Немаловажным фактором является также возможность многократного перепрограммирования (реконфигурации) кристаллов при отладке изделия или его эксплуатации.

Разработка проектов с использованием ПЛИС проводилась с помощью системы проектирования ISE (Integrated Synthesis Environment) Foundation фирмы Xilinx.

На рис. 2 приведена блок-схема цифровой логической структуры формирования шумовых сигналов

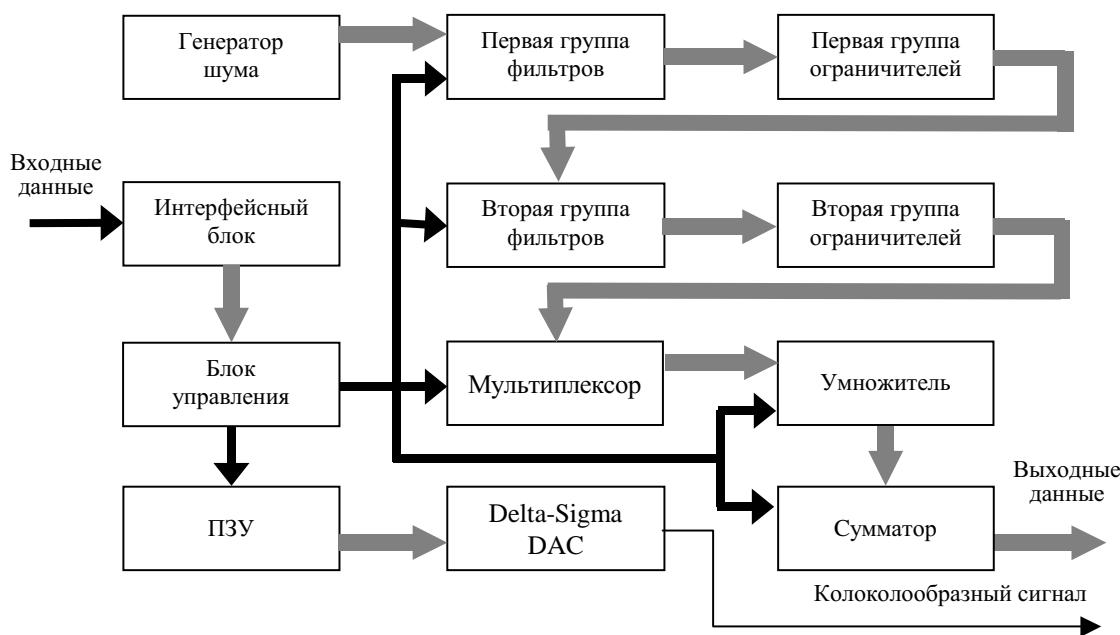


Рис. 2. Блок-схема цифровой логической структуры формирования шумовых и колоколообразного сигналов

и сигнала формирования колоколообразной огибающей, реализованной в ПЛИС. В качестве генератора псевдослучайного шума используется линейный сдвиговый регистр с обратной связью [1]. Длина псевдослучайной последовательности зависит от длины регистра сдвига, а также количества и расположения отводов от разрядов регистра, поступающих на сумматор по модулю 2, в данном случае схему XOR или XNOR. В генераторе приведенной структуры использован 48-разрядный регистр, длина псевдослучайной последовательности которого может быть определена полиномом $P(X)=X^0+X^1+X^{27}+X^{28}+X^{48}$.

Группы фильтров содержат последовательно соединенные полосовые, высокочастотные и низкочастотные фильтры с конечной импульсной характеристикой (КИХ-фильтры) [2]. Выбор структуры фильтров и их параметров (тип, порядок, частота дискретизации, разрядность коэффициентов и т. д.) определяются результирующей АЧХ с заданной шириной спектра шума по нижнему и верхнему уровням.

Поток данных $x(0), x(1), \dots$, поступающих на вход фильтра, продуцирует на его выходе данные, рассчитываемые по формуле

$$y(k) = \sum_{n=0}^{N-1} a(n)x(k-n) \quad k=0, 1, \dots,$$

где N — число коэффициентов фильтра, $a(0), a(1), \dots, a(N-1)$ — набор коэффициентов импульсной характеристики, каждый из которых представлен 16-разрядным числом с фиксированной точкой.

При разработке фильтров в среде САПР для расчета коэффициентов использовалось инструментальное средство Filter Design and Analysis Tool (FDATool) системы MATLAB/Simulink. Выходным продуктом FDATool является файл с рассчитанными коэффициентами, используемыми далее для синтеза. Реализация КИХ-фильтра в элементном базисе ПЛИС осуществляется путем включения в проект модуля, синтезированного инструментальным средством САПР, называемым Core Generator.

Цифровые модули, генерируемые Core Generator, представляют собой готовые технические решения, существенно сокращающие время проектирования и выхода на рынок новых изделий. Эти решения, называемые IP-блоками (Intellectual Property), ядрами (Core), параметрическими модулями, могут быть настроены под конкретные требования нового проекта. Наиболее важным свойством готового технического решения является его гарантированное воспроизведение в но-

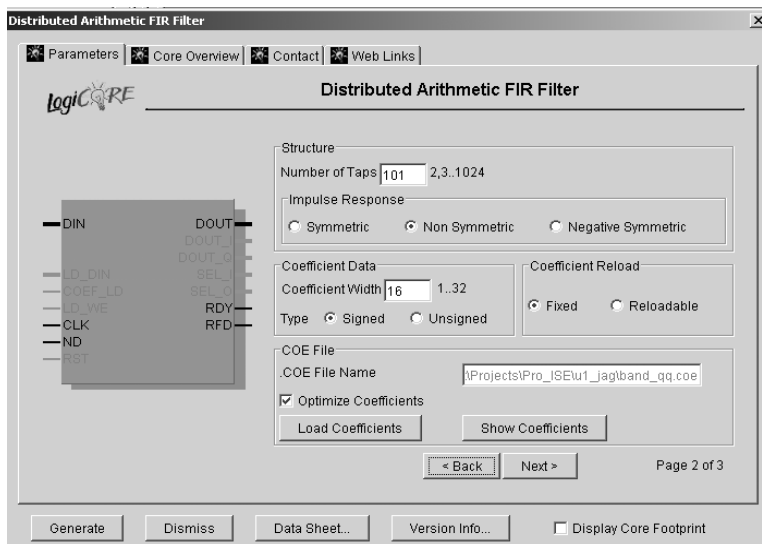
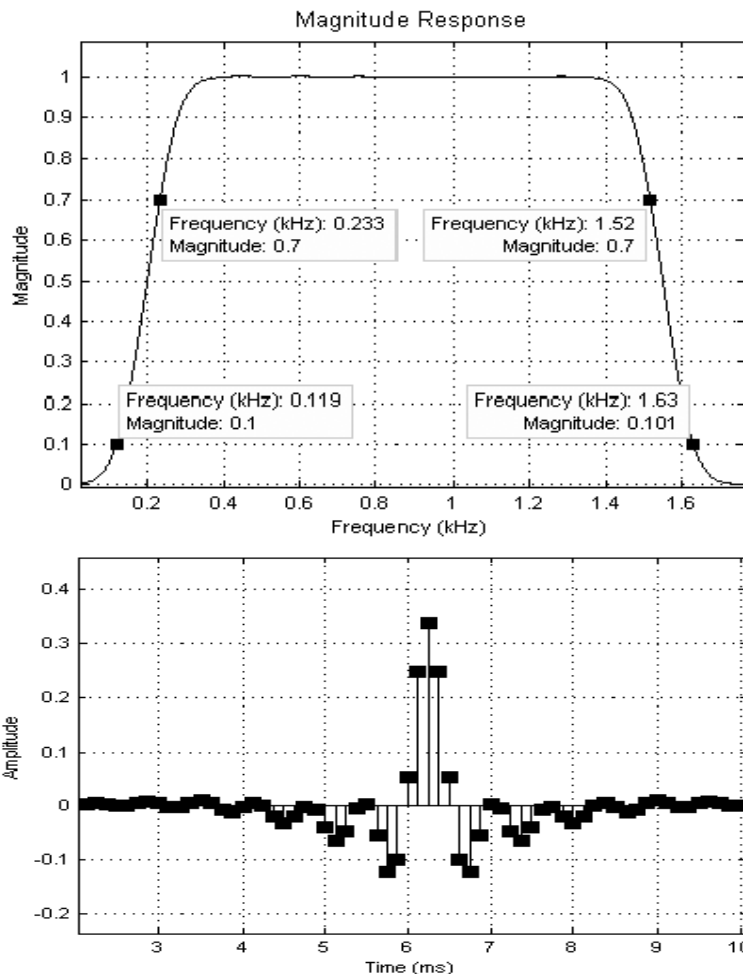


Рис. 3. Амплитудно-частотная, импульсная характеристики фильтра и внешний вид окна Core Generator для его реализации

вом проекте в соответствии со спецификацией, определенной разработчиком этого решения и уточненной разработчиком проекта. На рис. 3 приведены амплитудно-частотная и импульсная характеристики одного из проектируемых фильтров, а также внешний вид окна Core Generator для реализации этого фильтра.

Ограничители используются для получения требуемого значения пик-фактора и осуществляют ограничение входного сигнала по амплитуде снизу и сверху в соответствии с выражением

$$y(k) = \begin{cases} pconst & \text{при } x(k) > pconst; \\ x(k) & \text{при } nconst \leq x(k) \leq pconst; \\ nconst & \text{при } x(k) < nconst. \end{cases}$$

Здесь $x(k)$ и $y(k)$ — цифровые значения соответственно входного и выходного сигналов, $pconst$ и $nconst$ — цифровые значения соответственно положительной постоянной, ограничивающей входной сигнал сверху, и отрицательной постоянной, ограничивающей сигнал снизу.

Умножитель реализует операцию умножения цифровых кодов сформированных шумов на постоянные коэффициенты, определяемые необходимой величиной девиации частоты при модуляции шумовым сигналом. В сумматоре производится суммирование сформированных шумовых кодов с кодом несущей частоты для загрузки DDS.

Для генерации сигнала колоколообразной формы из ПЗУ с заданной частотой выбираются значения амплитуд формируемого сигнала. Цифровые коды, соответствующие этим амплитудам, поступают на вход Delta-Sigma DAC (цифроаналогового преобразователя). Delta-Sigma DAC осуществляет широтно-импульсную модуляцию, и далее последовательность импульсов с его выхода подается на ФНЧ для преобразования в аналоговый колоколообразный сигнал.

Описанная базовая конструкция БПУ позволяет использовать ее в составе ВСЧ различных диапазонов и с различным набором выходных помеховых сигналов. Для этого достаточно произвести оперативное перепрограммирование ПЦОУ.



Рис. 4. Внешний вид базовой конструкции возбуждателя-синтезатора частот диапазона 30...180 МГц

Внешний вид базовой конструкции ВСЧ на диапазон частот 30...180 МГц представлен на рис. 4. Его основные характеристики следующие:

— количество коммутируемых поддиапазонов	4 (4 выхода)
— шаг частотной сетки в диапазоне рабочих частот	1 кГц
— относительная долговременная нестабильность частоты	$2 \cdot 10^{-7}$ за 1 год
— точность установки абсолютного значения частоты, не более	20 Гц
— время переключения частот в пределах рабочего диапазона, не более	20 мкс
— относительный уровень побочных составляющих спектров, не более	-60 дБн
— относительный уровень гармоник, не более	-50 дБн
— уровень запираения в режиме радиомолчания, не менее	80 дБ
— параметры питания:	напряжение +(24...29) В, ток не более 1,5 А

ВСЧ формирует следующие виды помеховых сигналов:

— частотно-модулированные шумовыми сигналами с различными спектрами несущие с различными значениями девиации частоты;

— частотно-манипулированные несущие с различными значениями пиковой девиации частоты и длительностей посылок;

— частотно-модулированные шумовыми сигналами разных манипулируемых тонов несущие с различными значениями девиации частоты и скорости манипуляции;

— частотная модуляция внешними сигналами с параметрами, определяемыми этими сигналами;

— возможные режимы фазо-кодовой манипуляции и линейной частотной модуляции.

Таким образом, разработанный синтезатор-возбудитель с цифровым формированием помеховых сигналов полностью соответствует поставленным требованиям и обеспечивает подавление практически всех видов радиосвязи в диапазоне частот 30...180 МГц. Используемые принципы формирования помеховых сигналов могут быть использованы в синтезаторах-возбудителях других диапазонов.

ИСПОЛЬЗОВАННЫЕ ИСТОЧНИКИ

1. Шрюфер Е. Обробка сигналів. Цифрова обробка дискретизованих сигналів.— Київ: Либідь, 1992.
2. Введение в цифровую фильтрацию / Под ред. Р. Богнера и А. Констандинидиса.— М.: Мир, 1976.

в портфеле редакции

в портфеле редакции в портфеле редакции в портфеле редакции

- Построение и исследование модели трехкоординатного пьезокерамического сканера для зондовых наномикроскопов на основе биморфных пьезоэлементов. (Украина, г. Черкассы)
- Особенности оформления конструкторской документации на печатные платы в условиях автоматизированного проектирования и подготовки производства. (Украина, г. Одесса)
- Установка для экспресс-контроля параметров термоэлектрических охладителей Пельтье. (Украина, г. Черновцы)
- Бесконтактный тепловой контроль электронно-вычислительных средств. (Россия, г. Москва)
- Ультрафиолетовые фотоприёмники. (Россия, г. Москва, г. Фрязино)



в портфеле редакции

в портфеле редакции в портфеле редакции в портфеле редакции