

базовой конструкции малошумящих высокостабильных СВЧ-гетеродинов в диапазоне частот 60—150 ГГц, являющихся основой для создания новых конкурентоспособных радиоэлектронных устройств.

В рамках программы разработана универсальная микроволновая система передачи данных для создания на ее основе новых радиорелейных средств. Разработаны преобразователи частоты 5- и 3-мм-диапазонов длин волн в монолитном исполнении в виде чипов, которые могут быть использованы как самостоятельные изделия для радиотехнических комплексов и систем различного назначения. Разработано приемное устройство 8-мм-диапазона длин волн в гибридно-монолитном исполнении.

Разработана технология и изготовлены образцы гетероструктур в системе GaAs-AlGaAs и диодов Ганна на их основе, что позволит повысить экспортный потенциал в области высоких микроволновых технологий.

В соответствии с программой разработана конструкция и технология изготовления источников излучения для высокоточных дальномеров различного применения, в т. ч. для медицинской аппаратуры и приборов контроля окружающей среды. Разработана технология изготовления ультразвуковых СВЧ-линий задержки, что позволит заменить существующие кабельные линии задержки и за счет этого уменьшить габариты радиоэлектронной аппаратуры и повысить ее надежность. Разработана технология изготовления подложек для гетероструктур на основе A^3B^5 , предназначенных для СВЧ-приборов, что позволяет создавать СВЧ- и оптоэлектронные приборы с рекордными характеристиками.

Проведены также исследования возможности создания стандарта Вольта переменного тока на основе сверхпроводниковых матриц элементов Джозефсо-

на. Выполнение этой работы позволит начать разработку высокостабильного стандарта Вольта переменного тока для метрологических целей.

В 2007 году планируется завершение разработки многопараметрического пассивного СВЧ-датчика для городского транспорта, создание электронных генераторов активных элементов на базе арсенида галлия с улучшенными энергетическими характеристиками в диапазоне частот 30—100 ГГц. Будет закончен цикл разработок ферритовых устройств для приборов авиации, связи, РЛС. Завершится разработка высокочувствительного приемника сигналов мм-диапазона длин волн в микроминиатюрном исполнении. Будут выполнены работы по созданию радиометрического комплекса мм-диапазона длин волн для обнаружения предметов на таможне.

Планируется завершить разработку антенн с повышенным уровнем электромагнитной совместимости и разработку приемно-передающих модулей в диапазоне частот до 360 ГГц. Будет разработана технология изготовления мощных высоковольтных *pin*-диодов, завершится комплекс работ по усовершенствованию конструкций существующих вакуумных СВЧ-приборов мм-диапазона длин волн, а также экспериментальные исследования повышения надежности герметичных СВЧ-модулей в микроэлектронном исполнении за счет создания более эффективных систем теплоотвода с помощью тепловых труб сложной формы.

Результаты работ, выполняемых в рамках государственной программы развития в Украине техники и технологий сверхвысоких частот на 2005—2009 годы, публикуются в журнале "Технология и конструирование в электронной аппаратуре", в т. ч. в настоящем номере.

В. А. ХИТРОВСКИЙ, В. М. БУГАЙ, В. И. СИДЬКО

Украина, г. Киев, НИИ «Орион»
E-mail: orion@email.kiev.ua

Дата поступления в редакцию
04.04 2007 г.

Оппонент к. т. н. Н. Ф. КАРУШКИН
(НИИ "Орион", г. Киев)

ОПЫТ РАЗРАБОТКИ СИНТЕЗАТОРОВ ЧАСТОТ ДЛЯ СОВРЕМЕННЫХ РАДИОЛОКАЦИОННЫХ СИСТЕМ

Представлены различные аспекты и результаты разработок многофункциональных синтезаторов частот для когерентных бортовых радиолокационных систем с высокими характеристиками обнаружения.

Одним из важных отличительных признаков современной радиолокационной системы (РЛС) является ее когерентность, поскольку на нынешнем этапе развития радиолокационной техники именно когерентная обработка принятых сигналов позволяет достигать необходимых характеристик обнаружения.

Ключевым звеном продвинутой РЛС является многофункциональный синтезатор частот (СЧ), формирующий следующую номенклатуру взаимокерентных сигналов:

- синхронно переключаемые сетки частот первого гетеродина и зондирующего сигнала (при этом сетка частот первого гетеродина $f_{Г1}$ смещена относительно сетки частот зондирующего сигнала f_{iC} на величину первой промежуточной частоты $f_{П1}$: $f_{iC} = f_{Г1} + f_{П1}$);
- частоту второго гетеродина $f_{Г2}$;
- вторую промежуточную частоту $f_{П2}$;
- первую промежуточную частоту $f_{П1} = f_{Г2} + f_{П2}$ (используется для формирования f_{C});

— опорную и тактовую частоты $f_{оп}$ и f_T .

Введение различного рода модуляций сформированных сигналов, как правило, осуществляется по первой промежуточной частоте $f_{п1}$ (амплитудная и фазокодовая манипуляции) и по второму (или первому) гетеродину (частотные «окраски») [1].

Основными параметрами синтезатора, в решающей степени определяющими характеристики обнаружения РЛС и ее помехозащищенность, являются:

— уровень фазовых $\mathcal{L}(F)$ и амплитудных $S(F)$ шумов синтезированных сигналов; требуемые значения — $\mathcal{L}(1 \text{ кГц}) \leq -(90 \dots 140) \text{ дБн/Гц}$, $S(1 \text{ кГц}) \leq -(110 \dots 150) \text{ дБн/Гц}$;

— возможность быстрого (в идеале — в пределах зондирующего импульса) переключения произвольных комбинаций рабочих частот (желательно без потери их начальных фаз); требуемое время переключения — $10 \dots 0,05 \text{ мкс}$;

— ширина полосы рабочих частот — $(5 \dots 50)\%$ и более;

— относительная нестабильность формируемых частот — $\Delta f/f \leq (10^{-5} \dots 10^{-11})$;

— чистота спектров формируемых сигналов — относительный уровень побочных колебаний $\alpha_{пар} \leq -(70 \dots 90) \text{ дБн}$.

Учитывая тенденцию к опережающему развитию бортовых РЛС, не менее важны эксплуатационные характеристики синтезатора:

— устойчивость к воздействию внешних факторов (вибрация, удары, акустический шум, температура, влажность и т. д.);

— надежность функционирования в течение срока службы;

— габариты, масса и энергопотребление.

Таким образом, СЧ для современных РЛС являются одним из наиболее высокотехнологичных про-

дуктов и аккумулируют в себе лучшие достижения из многих областей знаний — от элементной базы и соответствующей схемотехники до материалов, технологий и конструкций.

Достижение приведенных выше предельных характеристик СЧ, особенно в реальных условиях эксплуатации в составе бортовой РЛС, требует существенного пересмотра традиционно сложившейся идеологии их построения, а также поиска новых принципов синтеза. Однако уже сегодня, с учетом как собственного опыта разработок, так и анализа тенденций развития схемотехники СЧ [2, 3], можно обозначить некоторые из направлений работ для достижения значительного улучшения характеристик СЧ.

Важнейшей из характеристик СЧ является уровень его фазовых шумов. По некоторым оценкам, уверенное обнаружение малоразмерных целей класса «stealth» возможно при $\mathcal{L}(1 \text{ кГц}) = -(135 \dots 140) \text{ дБн/Гц}$ [4]. В то же время традиционно используемые (вплоть до настоящего времени) методы синтеза частот от задающего кварцевого генератора (ЗКГ), определяющего уровень шумов синтезированных сигналов, обеспечивают их уровень в X-диапазоне в наилучшем случае $\mathcal{L}(1 \text{ кГц}) \approx -110 \text{ дБн/Гц}$. Причем в условиях вибрации и акустического шума реальная величина $\mathcal{L}(F)$ будет гораздо хуже вследствие того, что кварцевый резонатор принципиально подвержен влиянию вибрации. Вопросы защиты ЗКГ для сохранения достигнутых шумов представляют отдельную серьезную проблему.

Следует отметить, что основные проблемы, возникающие при использовании задающего кварцевого генератора, связаны с необходимостью последовательного многократного умножения его частоты в различных комбинациях. При этом шумы и побочные составляющие исходных колебаний возрастают на $20 \lg N \text{ дБ}$, где N — кратность умножения. При исходных шумах

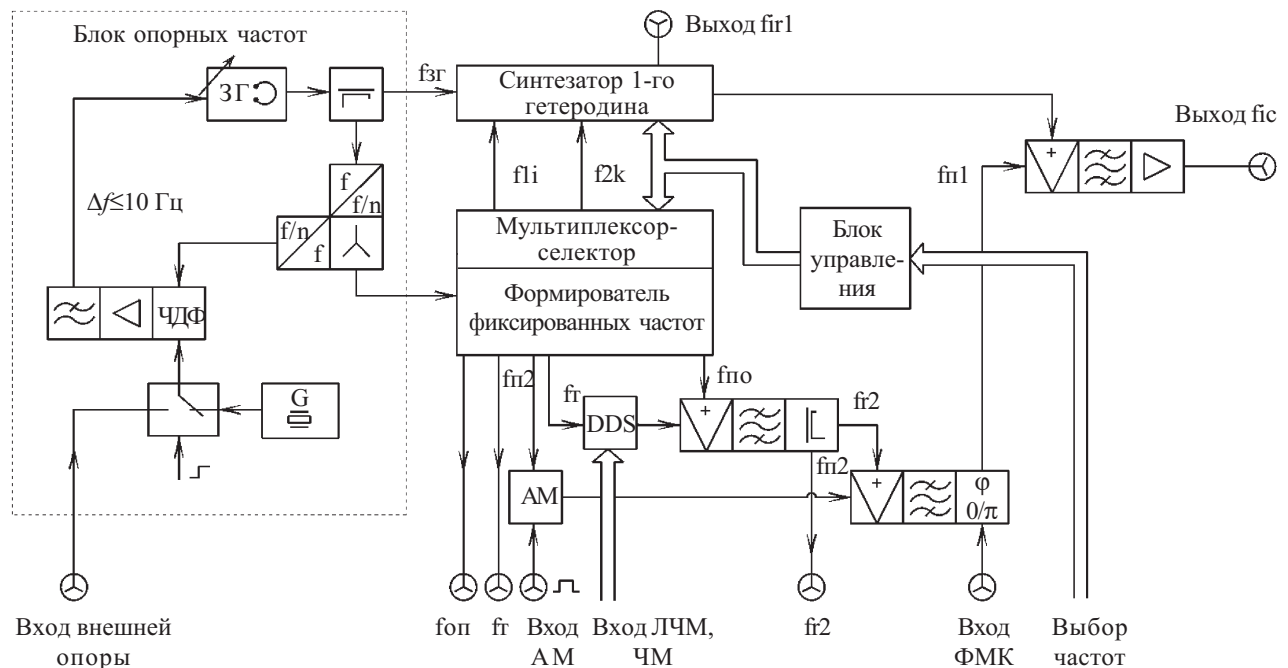


Рис. 1. Структурная схема синтезатора частоты

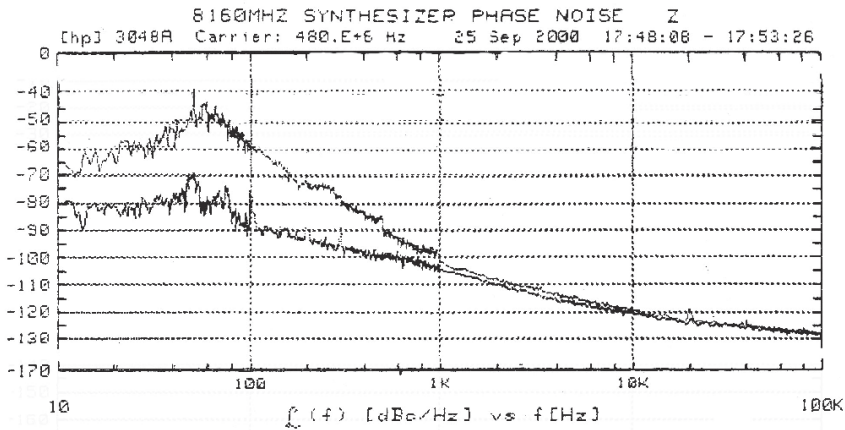


Рис. 2. Спектры фазовых шумов первого гетеродина в нормальных условиях (нижняя кривая) и при случайной шумовой вибрации с суммарным ускорением 3,2g (верхняя кривая)

лучших кварцевых генераторов частотой 100 МГц $f(1 \text{ кГц}) = -155 \text{ дБн/Гц}$ и $f(100 \text{ кГц}) = -170 \text{ дБн/Гц}$ теоретические шумовые пределы в X-диапазоне составят соответственно -115 дБн/Гц и -130 дБн/Гц . Реально они будут хуже на 5...10 дБ за счет шумов умножителей, смесителей, усилителей и т. п.

Таким образом, решение данных проблем возможно при снижении кратности умножения частоты, т. е. при использовании высокочастотных ($Q > 10000$) колебательных систем непосредственно в СВЧ-диапазоне. Объемные металлические резонаторы не вполне подходят для этих целей вследствие их высокой восприимчивости к условиям окружающей среды, больших габаритов и массы. В качестве приемлемой альтернативы можно назвать появившиеся в середине 1970-х годов компоненты на поверхностных акустических волнах (ПАВ), которые при соизмеримой с кварцем добротности могут работать на гораздо более высоких частотах (вплоть до 2 ГГц) и отличаются повышенной устойчивостью к вибрации и акустическому шуму.

Однако, следуя логике развития, гораздо лучших результатов следует ожидать от использования компонентов из высокочастотной керамики, в частности, диэлектрических резонаторов (ДР). Использование ДР позволяет реализовать технические решения, ранее выполненные на ПАВ-компонентах в дециметровом диапазоне, непосредственно на СВЧ (вплоть до частот 18...20 ГГц). Так, к настоящему времени специалистами НИИ «Орион» разработаны и производятся сверхмалощумящие задающие генераторы (ЗГ) на ДР с собственной добротностью в X-диапазоне до 30000 с уровнем фазовых шумов $f(1 \text{ кГц}) < -115 \text{ дБн/Гц}$ и $f(100 \text{ кГц}) < -160 \text{ дБн/Гц}$, что значительно превосходит соответствующие результаты при использовании как кварцевых генераторов, так и генераторов на ПАВ.

В тот же период были разработаны быстродействующие многоканальные переключатели, а также узкополосные и сверхузкополосные полоснопропускающие фильтры на высокочастотных ДР с характеристиками заграждения, близкими к характеристикам фильтров на ПАВ, но имеющих более высокие рабочие

частоты, значительно меньшие потери пропускания и ничтожно малую задержку прохождения сигнала.

С позиций сегодняшнего дня очевидно, что реализация обозначенной выше совокупности требуемых предельных характеристик СЧ возможна средствами прямого аналогового синтеза непосредственно в диапазоне СВЧ с использованием современной элементной базы (высокодобротных ДР, мощных малощумящих биполярных СВЧ-транзисторов, малощумящих СВЧ-прескалеров и т. д.). При этом достигаются следующие важные преимущества:

1) Появляется возможность изменения направления преобразования частоты задающего генератора, т. е. вместо умножения частоты используется операция ее деления для получения всей номенклатуры служебных и выходных частот метрового и дециметрового диапазонов. Это обеспечивает наивысшую спектральную чистоту синтезированных сигналов, включая шумы.

2) Использование компактных конструкций на принципиально вибро-акустоустойчивых керамических компонентах, работающих к тому же непосредственно в диапазоне СВЧ, позволяет, с одной стороны, резко снизить их восприимчивость к условиям окружающей среды, а с другой стороны, сравнительно просто осуществить защиту ЗГ от вибрации и акустического шума, тем самым обеспечить виброустойчивость синтезатора в целом.

3) Архитектура таких СЧ позволяет использовать в качестве ЗГ еще более совершенные генераторы с лейкосапфировыми резонаторами с добротностью $Q = 2 \cdot 10^5$ при комнатной температуре [4]. Это позволит снизить шумы СЧ до требуемых значений $f(1 \text{ кГц}) = -(130...140) \text{ дБн/Гц}$.

4) Обеспечивается наивысшая скорость переключения рабочих частот, которая определяется главным образом быстротой многоканальных переключателей, а время переключения (без потери фаз колебаний) может составлять несколько десятков наносекунд.

Структурная схема такого СЧ представлена на рис. 1.

На рис. 2 представлены спектры фазовых шумов быстропереключаемой ($\tau \approx 2 \text{ мкс}$) сетки первого гетеродина реального СЧ в нормальных условиях и при вибрации, которые подтверждают изложенные доводы. Действительные значения шумов на 3 дБ лучше, т. к. в измерении участвовали два идентичных синхронизированных в узкой полосе синтезатора ($\Delta F < 60 \text{ Гц}$).

При разработке конструкции СЧ важно руководствоваться следующими приведенными ниже принципами:

1) Оптимальное деление конструкции СЧ на функционально и конструктивно законченные узлы и блоки производится по критерию обеспечения наилучшей электромагнитной совместимости при минимальном количестве связей между ними.

2) Первичные генерирующие устройства (ЗГ, эталонный кварцевый генератор и т. п.) компонуются в отдельный блок с соответствующей виброакустозащитой.

3) Функциональные блоки СЧ компонуются в его конструкции так, чтобы более чувствительные к вибрации и акустическому шуму блоки располагались ближе к геометрическому центру СЧ и экранировались от внешней среды менее чувствительными блоками. При этом блоки с большим тепловыделением располагаются ближе к внешней поверхности СЧ.

4) Следует избегать непосредственного соприкосновения блоков между собой. Соприкасающиеся поверхности желательно переложить теплопроводящей резиной для гашения механических вибраций и акустических колебаний.

5) Всю конструкцию синтезатора рекомендуется поместить в акустический экран так, чтобы на его поверхность выходили только выходные СВЧ-разъемы. Блок питания и управления как наиболее тепловыделяющий и наименее чувствительный к вибрации может быть частью внешнего акустического экрана.



Рис. 3. Пример конструкции СЧ

Пример конструкции СЧ, разработанного в соответствии с изложенными принципами, представлен на рис. 3.

Учитывая сложность и ответственность СЧ для современной РЛС, первоочередное значение имеет обеспечение его высокой эксплуатационной надежности, которая достигается главным образом выбором элементной базы, соответствующих материалов и технологий.

Выбор элементной базы производится по критерию эффективности и надежности. При этом предпочтение отдается биполярным и полевым транзисторам с возможно большим усилением, низким уровнем шумов и повышенной надежностью.

В качестве материала для СВЧ-плат целесообразно применять гибкие фольгированные органические диэлектрики (дюроиды). Их применение значительно упрощает и удешевляет технологию изготовления СВЧ-плат, обеспечивая в то же время их высокое качество и надежность.

Использование корпусированных активных элементов вплоть до частот 18 ГГц, защищенных чип-резисторов и золоченых СВЧ печатных плат обеспечивает высокую эксплуатационную надежность узлов и блоков.

Изложенные соображения, касающиеся принципов создания синтезаторов частоты для современных РЛС, являются результатом более чем 20-летней работы специалистов НИИ «Орион» в данной области. В период с 1986 по 2006 гг. была разработана гамма высококлассных СЧ для современных отечественных и зарубежных бортовых РЛС. Достигнутые высокие технические и эксплуатационные характеристики подтверждают правильность принимаемых решений.

ИСПОЛЬЗОВАННЫЕ ИСТОЧНИКИ

1. Семенов Э. А., Мичурин Э. В., Посадский В. Н. Основные принципы модульного построения и результаты разработок СВЧ-синтезаторов для радиолокационных систем // Радиотехника.— 2002.— № 2.— С. 75—80.
2. Browne J. Speedy synthesizers cut spurious levels and signal delays // Microwaves & RF.— 1992.— N 10.— P. 110—115.
3. Browne J. Synthesizers add phase coherency to their arsenal // Ibid.— 1995.— N 6.— P. 140—147.
4. Царапкин Д. П. Применения диэлектрических резонаторов с волнами типа «шепчущей галереи» для стабилизации частоты автогенераторов сверхвысоких частот // Радиотехника.— 2002.— № 2.— С. 28—35.

НОВЫЕ КНИГИ

НОВЫЕ КНИГИ

Климачев И. И., Новдальский В. А. Основы технологии и конструирования ГИС СВЧ-диапазона.— М.: Техносфера, 2006.— 352 с.

Монография основана на современных представлениях о технологии изготовления и конструкторско-технологическом проектировании гибридных интегральных схем (ГИС) и микросборок (МСБ) СВЧ-диапазона. В книге изложены перспективные конструкторско-технологические решения, позволяющие по сравнению с традиционными улучшить электрические, тепловые, надежность и массогабаритные характеристики ГИС и МСБ СВЧ-диапазона и модулей на их основе. Она базируется на практических и теоретических результатах, полученных авторами в результате многолетней работы в данном направлении.

Книга предназначена для специалистов, занимающихся разработкой модулей на основе ГИС и МСБ СВЧ-диапазона, а также специалистов-технологов серийного производства. Она также полезна для аспирантов и студентов высших и средних учебных заведений электронных и радиотехнических специальностей.

