

Д. т. н. Э. М. ШЕР

Россия, г. Санкт-Петербург, Физико-технический институт  
им. А. Ф. Иоффе  
E-mail: Em@sher.ioffe.ru

Перепечатано из журнала  
«Термоэлектричество», № 1, 2007

## ТЕРМОЭЛЕКТРИЧЕСКИЕ ПРЕОБРАЗОВАТЕЛИ ЭЛЕКТРИЧЕСКИХ И ОПТИЧЕСКИХ СИГНАЛОВ — НОВЫЙ КЛАСС ТЕРМОЭЛЕКТРИЧЕСКИХ УСТРОЙСТВ

*Новый класс устройств для преобразования сигналов основан на применении термоэлектрического управления параметрами элементов с фазовыми переходами в узкой температурной области.*

### Термоэлектрическое управление фазовыми переходами

Термоэлементы обычно работают в условиях, когда разность температур  $\Delta T$  «горячего» и «холодного» спаев близка к возможному максимуму  $\Delta T_{\max}$ . Однако в случае необходимости управления параметрами материалов с фазовыми переходами (как 1-го, так и 2-го рода) необходимое значение  $\Delta T$  невелико. При небольшой разности температур и оптимальном токе максимальные коэффициенты охлаждения  $\epsilon_c$  и нагрева  $\epsilon_h$  термоэлемента примерно одинаковы и определяются уравнением Иоффе [1]

$$\epsilon = \frac{T}{\Delta T} f(z), \quad (1)$$

где  $T$  — температура холодного (или горячего) спаев термоэлемента;  
 $f(z)$  — функция термоэлектрической добротности  $z$ .

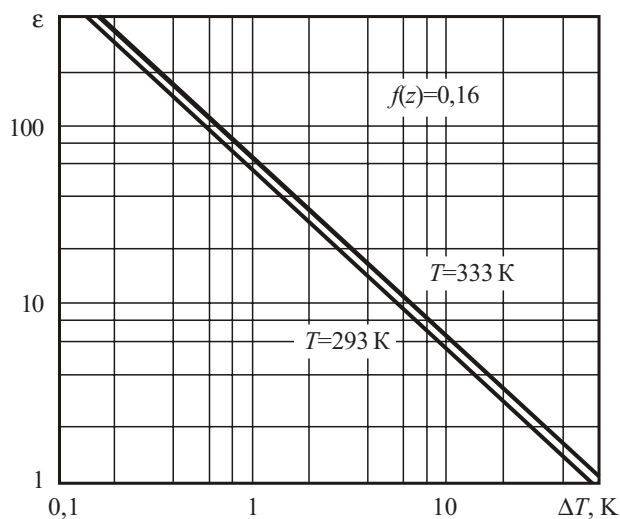


Рис. 1. Температурная зависимость коэффициента охлаждения (нагрева)  $\epsilon$  для термоэлемента, работающего как тепловой насос при небольшой  $\Delta T$

Из уравнения (1) и рис. 1 видно, что при значении  $\Delta T \approx 1^\circ\text{C}$  (обычно, порядка ширины фазового перехода, рис. 2) значения коэффициента охлаждения (нагрева) на 1—2 порядка выше, чем при  $\Delta T_{\max}$ .

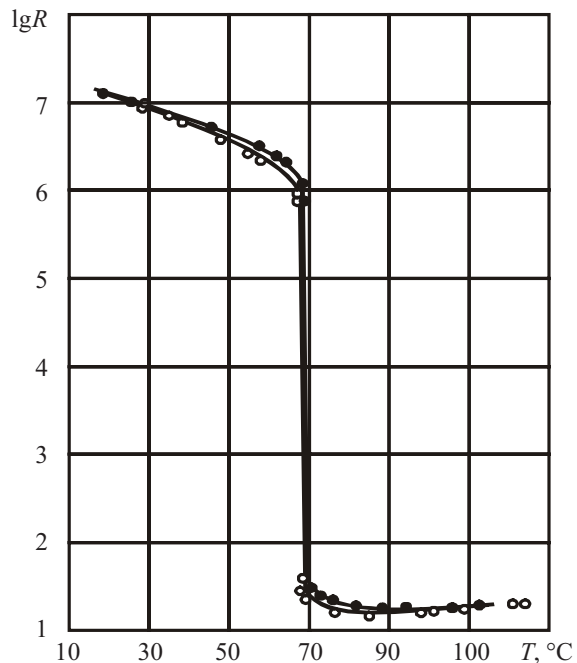


Рис. 2. Температурная зависимость сопротивления для элемента из  $\text{VO}_2$  с фазовым переходом «металл–полупроводник» (ширина петли гистерезиса  $\Delta T \leq 1^\circ\text{C}$ )

При перекачке тепла тепловая мощность термоэлемента  $Q = \epsilon W$ , где  $W$  — электрическая мощность. Поэтому электрическая мощность, необходимая для управления процессом фазового перехода, в  $\epsilon$  раз меньше тепловой. Это дает возможность с помощью небольшого электрического сигнала управлять разностью температур термоэлемента  $\Delta T$  и, следовательно, параметрами (электрическими, оптическими, магнитными и т. д.) элементов с фазовыми переходами, что позволяет преобразовывать электрические сигналы. Таким образом колебания слабых электрических сигналов могут быть усилены и преобразованы в колебания оптических, электрических или магнитных сигналов. Мы назвали такие преобразования «термоэлектрическим преобразованием сигналов» [2]. Разработан ряд устройств, таких, как усилители и вы-

прямители небольших сигналов, генераторы, электрооптические преобразователи сигналов, запоминающие элементы электрических и оптических сигналов и т. д. [3—6].

**Термоэлементы с преобразованием энергии при небольшой разности температур**

Мощность, необходимая для поддержания режима небольшой  $\Delta T$  для термоэлементов, резко снижается [1, 2] по сравнению с потреблением мощности в режиме  $\Delta T_{max}$ . Из (1) видно, что когда необходимая  $\Delta T$  на термоэлементе снижается, значение  $\epsilon$  резко возрастает (рис. 1). При  $\Delta T \rightarrow 0$  эффективность преобразования будет возрастать неограниченно. Это происходит потому, что термоэлемент работает как тепловой насос: он использует тепло окружающей среды, а энергия  $W$  расходуется только на перекачку тепла  $Q$  от одного спая к другому при равной на них температуре, то есть  $W \approx 0$ .

Для создания таких устройств необходимо помещать термоэлемент и элемент с фазовым переходом в термостат. Температура термостата должна быть равна температуре рабочей точки нелинейной характеристики  $R(T)$  элемента с фазовым переходом. Тогда можно будет использовать преимущества режима термоэлемента с небольшим значением  $\Delta T$  для управления элементом с фазовым переходом.

На рис. 3 приведена схема термоэлектрического преобразователя, работающего как усилитель или выпрямитель сигналов. Контролировать следует температуру элемента с фазовым переходом.

Рассмотрим принцип работы схемы. Входной сигнал  $\Delta U_{inp}$  выделяет в термоэлементе 1 мощность  $W = I U_{inp}$ , где  $I$  — ток, проходящий через термоэлемент. Это приводит к выделению или поглощению (в зависимости от направления тока) на спаях 2 тепла  $Q = \epsilon W$ , где  $\epsilon$  — коэффициент охлаждения или нагрева, соответственно.

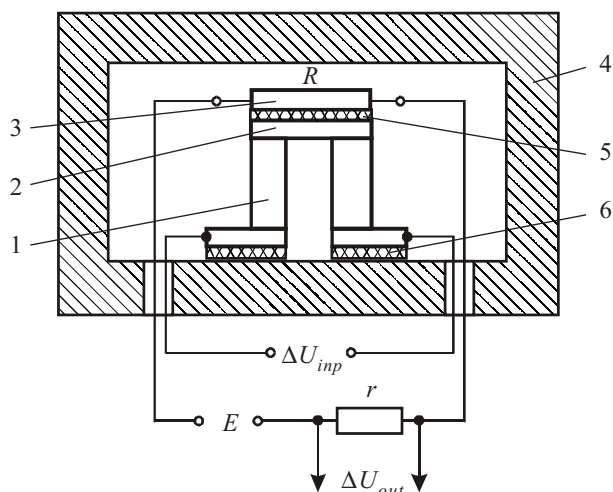


Рис. 3. Схема термоэлектрического преобразователя: 1 — термоэлемент; 2 — рабочий спай (коммутационная пластина); 3 — управляемый элемент с фазовым переходом «металл-полупроводник» (или позисторы); 4 — термостат; 5, 6 — электрически изолированные тепловые контакты; R — сопротивление управляемого элемента; r — сопротивление нагрузки; E — источник постоянного напряжения

Для современных термоэлектрических веществ  $f(z) \approx 0,16$  и, например, при  $\Delta T = 1$  К, из (1) и рис. 1  $\epsilon \approx 60$ , т. е. количество тепла, проходящего через спай 2 (следовательно, и через элемент 3 с сопротивлением  $R$ ), в 60 раз превышает мощность  $W$ , поступающую на вход схемы. При больших изменениях сопротивления  $R$  элемента с фазовым переходом (для окиси ванадия оно изменяется на 5 порядков, рис. 2) сигнал на выходе схемы многократно превысит сигнал на входе.

Получим соотношения для основных параметров таких преобразователей.

Сначала предположим, что джоулево тепло, выделяемое в элементе с фазовым переходом 3 (рис. 3), пренебрежимо мало по сравнению с теплом Пельтье на спаях термоэлемента. Тогда ток  $I$ , проходящий через термоэлемент, вызовет изменение температуры элемента

$$\Delta T_M = \alpha I T / K, \tag{2}$$

где  $\alpha$  — термо-эдс;  
 $K$  — теплопроводность термоэлемента.

Ток  $I$  выражается через изменение входного напряжения  $\Delta U_{inp}$  как

$$I = \frac{1}{R_T} (\Delta U_{inp} - \alpha \Delta T_M), \tag{3}$$

где  $R_T$  — сопротивление термоэлемента.

Из (2) и (3), исключая  $I$ , находим  $\Delta T_M$  как функцию сигнала на входе

$$\Delta T_M = \frac{\alpha T \Delta U_{inp}}{K R_T + \alpha^2 T}; \tag{4}$$

Учитывая, что  $z = \alpha^2 / (K R_T)$ , получим

$$\Delta T_M = \frac{\Delta U_{inp}}{\alpha} \cdot \frac{z T}{1 + z T}. \tag{5}$$

Тогда изменение выходного напряжения  $\Delta U_{out}$  в связи с изменением температуры элемента  $\Delta T_M$  составляет

$$\Delta U_{out} = \frac{E r}{(R + r)^2} \cdot \frac{dR}{dT} \Delta T_M. \tag{6}$$

Подставляя  $\Delta T_M$  из (5) в выражение (6), получим коэффициент усиления напряжения

$$\beta_M = \frac{\Delta U_{out}}{\Delta U_{inp}} = \frac{1}{\alpha} \cdot \frac{z T}{1 + z T} \cdot \frac{E r}{(R + r)^2} \cdot \frac{dR}{dT}. \tag{7}$$

Если выделением тепла в элементе 3 с сопротивлением  $R$  нельзя пренебречь, то изменение температуры  $\Delta T$  будет меньше или больше, чем  $\Delta T_M$ , в зависимости от того, выделяется (случай а) или поглощается (случай б) тепло на этом спая.

Тогда

$$\beta \approx \beta_M \frac{\Delta T_M}{\Delta T}. \tag{8}$$

Из (8) следует, что в случае а мы можем получить значительный рост коэффициента усиления в результате положительной обратной связи. В определен-

ных условиях в этом случае могут генерироваться колебания.

При оценке коэффициента усиления мощности  $\gamma$  нельзя пренебрегать выделением тепла  $W_R$  на элементе 3 с сопротивлением  $R$ . Предположим, что оно равно выделению тепла  $W_r$  на нагрузке  $W_r = W_R = W$  и колебание мощности составляет  $W = 1/2 \Delta W$ , где  $\Delta W$  — нагрузка на термоэлемент:

$$\Delta W = \alpha I T - K T. \quad (9)$$

Согласно (2),  $\alpha I T = K \Delta T_M$ , следовательно,

$$\Delta W = K(\Delta T_M - \Delta T), \quad (10)$$

$$\gamma \approx \frac{\Delta W_{out}}{\Delta W_{inp}} = \frac{K(\Delta T_M - \Delta T)}{R I^2 + \alpha I \Delta T}. \quad (11)$$

Находя  $I$  из формулы (2):  $I = K \Delta T_M / (\alpha T)$  и обозначив  $\Theta = \Delta T / \Delta T_M$ , после простых преобразований получим:

$$\gamma \approx \frac{1}{2} \cdot \frac{T}{\Delta T_M} \cdot z T \cdot \frac{1 - \Theta}{1 + z T \Theta}. \quad (12)$$

Выше рассмотрены случаи, когда тепло Пельтье и тепло Джоуля имеют противоположные знаки.

В случае, когда эти виды тепла суммируются,  $\Delta T > \Delta T_M$  и

$$\gamma \approx \frac{1}{2} \cdot \frac{T}{\Delta T_M} \cdot z T \cdot \frac{\Theta - 1}{1 + z T \Theta}. \quad (13)$$

Анализ выражений (7) и (13) показывает, что в настоящее время вполне реально получить усиление напряжения и мощности в  $10^2$ — $10^3$  раз. Оптимальные параметры материалов термоэлементов, которые обеспечивают эффективное преобразование сигналов, отличаются от параметров материалов, используемых для эффективного преобразования энергии.

Как видно из (7), коэффициент усиления напряжения  $\beta_M$  пропорционален выражению  $\frac{1}{\alpha} \cdot \frac{z T}{1 + z T}$ , которое обозначим как  $\delta$ .

На рис. 4 оптимум  $\delta$  (в первом приближении, без учета электронной теплопроводности и вырождения

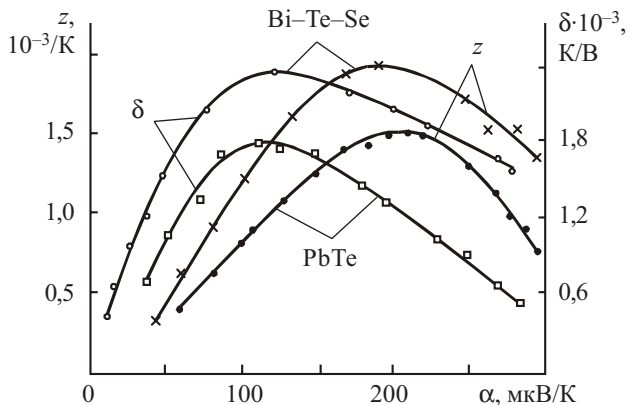


Рис. 4. Зависимости  $z=f(\alpha)$  и  $\delta=f(\alpha)$  для устройств с термоэлектрическим управлением элементами с фазовым переходом (из Bi-Te-Se и PbTe)

электронного газа) лежит в области меньших значений термо-эдс ( $\alpha=80$ — $130$  мкВ/К), чем оптимум  $z$  (при  $\alpha \approx 200$  мкВ/К).

На основе этих принципов возможна разработка выпрямителей, преобразователей света, элементов памяти, генераторов и других преобразователей сигналов, требующих небольших затрат мощности для управления большими сигналами. Описание некоторых из них приведены ниже.

**Термоэлектрический усилитель и выпрямитель малых сигналов**

Особенности термоэлементов, работающих при небольшой разности температуры, позволяют создать термоэлектрический усилитель и выпрямитель малых сигналов.

Конструктивная схема этих устройств аналогична схеме, приведенной на рис. 3.

Термоэлемент 1 с ветвями из сплавов на основе  $Bi_2Te_3$  припаян к внутренней стенке термостата 4 с помощью электрически изолированного теплового контакта 6. Элемент 3 с фазовым переходом «металл-полупроводник» (или другой элемент с нелинейной характеристикой) соединен через электрически изолированный тепловой контакт 5 с рабочим спаем 2 термоэлемента 1.

Небольшой входной переменный сигнал  $\Delta U_{inp}$  подается на термоэлемент. Управляемый элемент 3 последовательно соединен с источником питания  $E$  и нагрузкой с сопротивлением  $r$ , с которой снимается выходной сигнал  $\Delta U_{out}$ .

Температурные зависимости сопротивления используемых элементов показаны на рис. 5.

Для усиления малых сигналов температура термостата регулировалась так, чтобы значение сопротивления  $R$  элемента 3 (рис. 3) лежало в пределах линейного участка зависимости  $R(T)$ . Термоэлемент, работающий в режиме малой  $\Delta T$ , перекачивает тепло, которое во много раз превышает мощность входного сигнала. Это значительно снижает сопротивление элемента 3 с фазовым переходом и, соответственно, при-

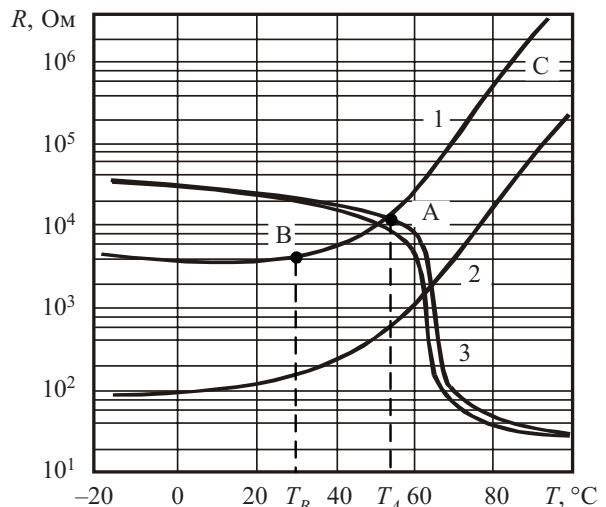


Рис. 5. Температурная зависимость сопротивления различных позисторов (1, 2) и элемента из  $VO_2$  с фазовым переходом «металл-полупроводник» (3)

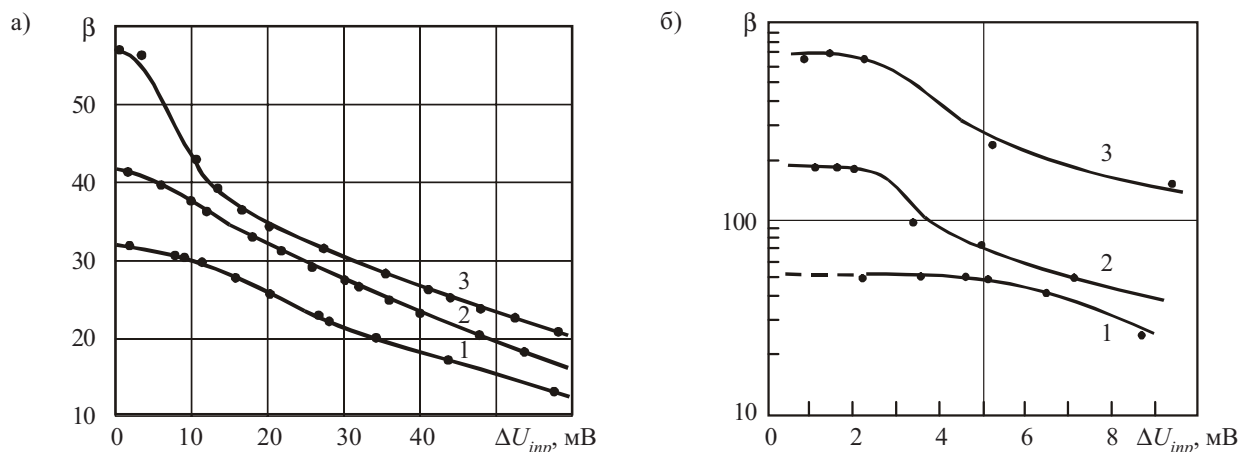


Рис. 6. Зависимость коэффициента усиления  $\beta$  от изменения напряжения на входе усилителя  $\Delta U_{inp}$ : а — для позисторов; б — для элементов из  $VO_2$  с фазовым переходом «металл–полупроводник»

водит к значительному росту выходного сигнала  $\Delta U_{out}$ , т. е. к усилению входного сигнала  $\Delta U_{inp}$ . Таким образом можно получить усиление электрического сигнала в несколько десятков, сотен и даже более раз.

На рис. 6 представлена экспериментальная зависимость коэффициента усиления устройств с различными управляемыми элементами.

На рис. 6, а видно, что коэффициент усиления  $\beta$  устройства с позисторами несколько падает с ростом входного напряжения  $\Delta U_{inp}$ . Это связано с повышением температуры позистора, что изменяет его рабочие характеристики.

На рис. 6, б зависимости 1, 2, 3 относятся к элементам с фазовым переходом «металл–полупроводник», имеющим разную крутизну отрезка перехода из полупроводникового в металлическое состояние. Наименьшую крутизну этого отрезка имеет элемент, соответствующий графику 1, наибольшую — графику 2. Падение коэффициента усиления устройства с ростом  $\Delta U_{inp}$  связано с тем, что сопротивление элемента выходит за пределы переходного участка «металл–полупроводник» с большой крутизной (рис. 5, кривая 3 за пределами петли гистерезиса).

При использовании элементов с фазовым переходом «металл–полупроводник», имеющих еще более резкую зависимость сопротивления от температуры, можно повысить коэффициент усиления до тысячи и более раз.

Одним из важных преимуществ таких устройств является то, что взаимодействие управляемого элемента и термоэлемента обеспечивается только за счет перекачки тепла (см. рис. 3). Благодаря этому осуществляется полная электрическая развязка входа и выхода.

Для выпрямления сигнала устройством по схеме 3 температуру термостата регулируют так, чтобы она находилась вблизи температуры точки перегиба зависимости  $R(T)$  на рис. 5: для элемента с фазовым переходом «металл–полупроводник» —  $T_A$ , для позисторов —  $T_B$ . Видно, что для элемента с фазовым переходом малые изменения  $T$  вызывают существенные изменения  $R$ .

В этом случае термоэлемент также работает в режиме небольшой  $\Delta T$ , температура его рабочего спая изменяется при изменении входного сигнала на  $\Delta U_{inp}$  и колеблется вблизи температуры точки перегиба зависимости  $R(T)$ .

Выпрямление входного сигнала происходит с коэффициентом выпрямления, примерно равным разности коэффициентов усиления устройства при значениях  $T$ , соответствующих участкам с большим и малым искривлением графика зависимости  $R(T)$ . Графики на рис. 7 показывают, что рост коэффициента выпрямления  $K$  для устройств с позисторами связан с резким возрастанием зависимости сопротивления от температуры при  $T > T_B$  (рис. 5). Той же причиной можно объяснить рост  $K$  на первоначальном участке для элемента с фазовым переходом «металл–полупроводник» ( $T < T_A$ , рис. 5). Затем рост  $K$  уменьшает-

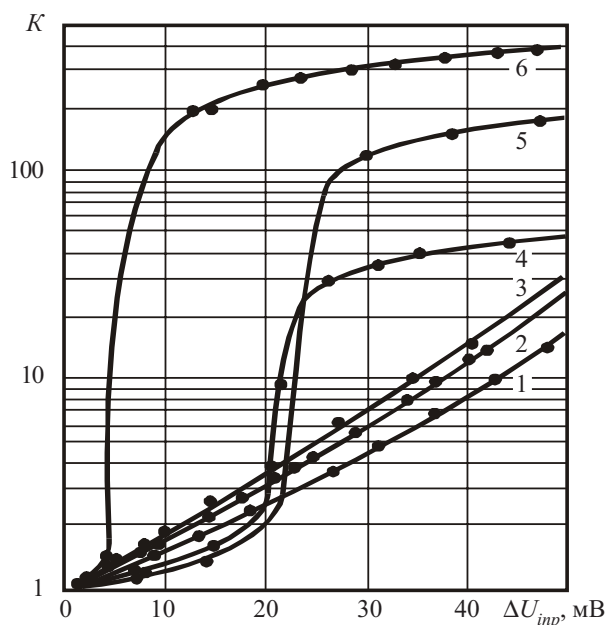


Рис. 7. Зависимость коэффициента выпрямления  $K$  от изменения входного напряжения  $\Delta U_{inp}$ : 1—3 — для позисторов; 4—6 — для элементов с фазовым переходом «металл–полупроводник»

ся из-за небольшого изменения наклона графика зависимости  $R(T)$  вдали от точки перегиба.

Таким образом, можно получить выпрямление небольших сигналов — от 5 мВ. Это одно из преимуществ таких выпрямителей, поскольку полупроводниковые диоды не выпрямляют сигналы переменного напряжения величиной менее 0,5 В.

Быстродействие термоэлементов в устройстве, работающем в режиме небольшой  $\Delta T$ , зависит от доступных размеров экструдированных ветвей (при оптимальном токе). Например, при небольшой  $\Delta T$  (до 0,1 К) и при высоте ветвей термоэлементов около 1 мм можно обеспечить функционирование таких устройств в диапазоне частот  $10^2$ — $10^3$  Гц.

**Термоэлементы, работающие при небольшой разности температур, для управления оптической прозрачностью**

Оптический метод обработки информации позволяет:

- проводить параллельную обработку двумерной информации;
- сократить время отклика;
- проводить такие операции как преобразование Фурье и корреляционный анализ двумерной информации в реальном времени.

Когерентный корреляционный анализ может проводиться с помощью голографического сопряженного фильтра. Для одного из основных элементов оптического коррелятора — пространственного модулятора света — удобно использовать термический хромовый элемент (устройство) PhTIROS [7]. Физической основой работы этого устройства является фазовый переход «металл–полупроводник», который имеет место в оксидах ванадия при удобной для практического применения температуре около 60°C. Вещество элемента PhTIROS представляет собой тонкопленочную структуру оксидов ванадия, наносимую на отражающий нижний слой металла. При фазовом переходе «металл–полупроводник» оптические параметры вещества PhTIROS резко изменяются и позволяют записать и картографировать оптическую информацию [7].

Вещество устройства PhTIROS обладает необходимым комплексом свойств для применения в качестве пространственного модулятора света: обратимость, возможность работы в качестве постоянного запоминающего устройства, высокое оптическое разрешение и чувствительность, высокое быстродействие. Однако при реализации такого оптического коррелятора возникают трудности, главным образом, из-за невозможности его эффективного температурного управления.

Мы можем заметно улучшить характеристики этого устройства, используя режим работы термоэлементов при небольшой разности температур и реверсируя один из источников тока для попеременного охлаждения и нагрева элемента PhTIROS. Для этой цели термоэлементы с нанесенными на их рабочие спаи элементами PhTIROS были расположены в термостате с температурой на 1—2 градуса ниже, чем

температура середины петли гистерезиса PhTIROS, ширина которой около 3 К.

Термобатарея состояла из шести экструдированных элементов высотой примерно 2 мм. Элемент PhTIROS площадью около 0,3 см<sup>2</sup> контролировался при колебаниях температуры рабочих спаев 2—3 К. При такой частоте ввода и стирания оптических изображений на устройстве PhTIROS требовалось напряжение примерно 30 мВ при токе около 0,2 А. Затраченная мощность управления составляла всего 6 мВт. Для сравнения следует указать, что если не использовать условие небольшой  $\Delta T$  и реверсирования источника тока, то соответствующая затрачиваемая мощность возрастет более чем на порядок.

Таким образом, предложенный функциональный режим работы термоэлементов для контроля оптической прозрачности позволяет получить более чем десятикратное усиление мощности. Частота изменения записанного изображения на элементе PhTIROS с помощью термоэлектрического устройства может достигать значения 25—30 Гц [8, 9] и достаточна для эффективного управления оптической прозрачностью.

**Термоэлектрический генератор электрических и оптических сигналов**

Экспериментальная модель такого устройства показана на рис. 8. В его состав входят элементы из VO<sub>2</sub> с фазовым переходом «металл–полупроводник», сопротивление которого меняется скачкообразно, и интерференционные элементы PhTIROS-типа с одинаковой температурой фазового перехода «металл–полупроводник». Работа этого устройства заключается в следующем. Температура термостата устанавливается выше температуры фазового перехода элементов 3 и 5, 6 из полупроводникового в металлическое состояние. Первоначально элемент 3 находится в металлическом (низкоомном) состоянии. При подключении источника питания к термоэлементу через него проходит ток, и тепло Пельтье поглощается на рабочем спае. Элемент 3 является охлаждающим и переходит в полупроводниковое (высокоомное) состояние. Затем ток, проходящий через термоэлемент, рез-

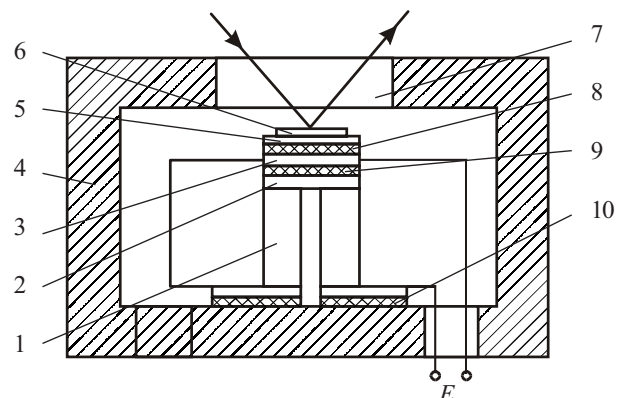


Рис. 8. Принципиальная схема термоэлектрического генератора:

- 1 — термоэлемент; 2 — рабочий спай; 3 — элемент с фазовым переходом «металл–полупроводник»; 4 — термостат; 5, 6 — элемент PhTIROS; 7 — окошко термостата; 8–10 — электрически изолированные тепловые контакты; E — источник питания

ко падает, охлаждение прекращается, и устройство возвращается в металлическое состояние. Весь процесс повторяется, и таким образом обеспечиваются недемпфированные электрические колебания, которые снимаются с термоэлемента.

Температурные колебания рабочего спая термоэлемента передаются к интерференционному элементу 5, 6 PhTIROS, который находится в хорошем тепловом контакте с рабочим спаем 2. При освещении его поверхности монохроматическим излучением начинаются колебания выходного оптического сигнала. Эти колебания вызваны быстрым изменением коэффициента отражения от прямой и противоположной дорожки элемента PhTIROS с фазовым переходом «металл–полупроводник».

В испытанной экспериментальной модели были использованы экструдированные термоэлементы и элемент с фазовым переходом «металл–полупроводник» (пластина  $0,7 \times 0,5$  см и толщиной  $2 \cdot 10^{-2}$  см), удельное сопротивление которого в металлическом состоянии составляло  $10^{-2}$  Ом·см. Интерференционные элементы PhTIROS размером  $0,1 \times 0,1$  см приклеивались к рабочим спаям 2. Электрические колебания частотой 5–6 Гц возникали при включении источника питания. Модуляция коэффициента поверхностного отражения элементов PhTIROS такой же частоты наблюдалась при их освещении лучом He–Не-лазера.

Следовательно, такой генератор, основанный на совместной работе теплового насоса (элемента Пельтье) и элементов с фазовым переходом «металл–полупроводник» обеспечивает низкую частоту колебаний при существенной простоте конструкции.

### Контроль оптического сигнала с помощью электрического

Термоэлементы, работающие в режиме небольшой  $\Delta T$ , удобно применять и для контроля интенсивности световых лучей. С помощью электрического сигнала небольшой мощности и напряжения можно контролировать широкий диапазон оптических сигналов, используя элементы PhTIROS.

В интерференционном элементе PhTIROS в области фазового перехода «металл–полупроводник» оптический сигнал может создавать сильные и обратные изменения коэффициента отражения [7]. Спектральная зависимость коэффициента отражения элемента PhTIROS при разной температуре показана на рис. 9. Слегка изменяя состав оксидов в элементе PhTIROS, можно сдвинуть минимум кривой с обеих сторон от температуры фазового перехода. При этом

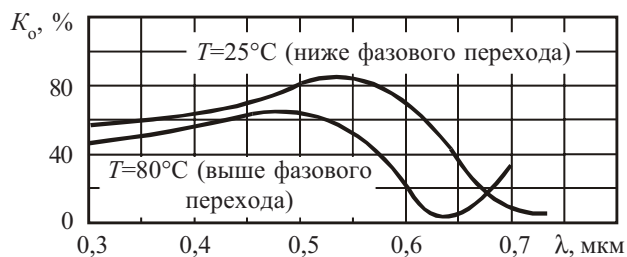


Рис. 9. Зависимость коэффициента отражения элемента PhTIROS от длины волны

качественная картина (рисунок) спектральной зависимости коэффициента отражения останется без изменений. В элементе PhTIROS, используемом для измерений, длина волны для минимума коэффициента отражения после фазового перехода «металл–полупроводник» была равна длине волны излучения He–Ne-лазера (0,63 мкм).

Принцип построения термоэлектрического устройства для управления коэффициентом отражения показан на рис. 10.

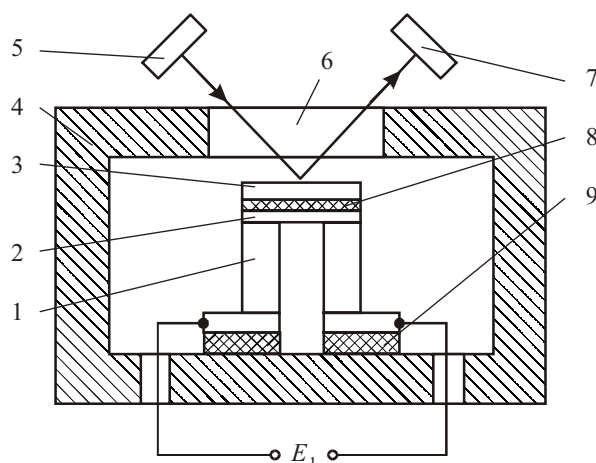


Рис. 10. Принципиальная схема термоэлектрического устройства для управления коэффициентом отражения: 1 — термоэлемент; 2 — рабочий спай; 3 — элемент PhTIROS; 4 — термостат; 5 — He–Ne-лазер; 6 — окошко термостата; 7 — датчик излучения; 8, 9 — электрически изолированные тепловые контакты;  $E_1$  — управляющий сигнал

Температура термостата регулируется и выбирается вблизи температуры фазового перехода элемента 3.

Переход элемента PhTIROS из фазового состояния «металл» в состояние «полупроводник» и обратно осуществляется при подаче на термоэлемент небольшого напряжения прямой или обратной полярности. При этом термоэлемент, соответственно, нагревается или охлаждается. Коэффициент отражения элемента PhTIROS в экспериментальной модели устройства составлял около 40% для температур ниже температуры фазового перехода и около 1% для температур выше фазового перехода (рис. 9), т. е. изменялся почти в 40 раз. Такое управление коэффициентом отражения выполнялось входным электрическим сигналом около 5 мВ, а потребляемая мощность составила почти 0,3 мВт.

Следует подчеркнуть, что в описанных устройствах энергия управления оптическими сигналами (благодаря применению указанного функционального режима термоэлементов) на 1–2 порядка меньше, чем энергия, затрачиваемая в традиционном режиме управления.

### Термоэлектрическое управление сегнетоэлектрическим и магнитным фазовыми переходами

Некоторые дополнительные возможности термоэлектрического управления предоставляют элементы с сегнетоэлектрическими и магнитными фазовыми переходами. На основе этих элементов и с помощью

эффекта Пельтье при небольшой разности температур можно создать устройства, аналогичные рассмотренным выше.

Температурный диапазон, в котором можно использовать сегнетоэлектрические и магнитные фазовые переходы, намного шире, чем диапазон для фазового перехода «металл–полупроводник». Свойства материала, которые характеризуются крутизной сегнетоэлектрического и магнитного фазового перехода, шириной петли гистерезиса и т. д., также открывают дополнительные потенциальные возможности. Управление магнитным фазовым переходом позволяет получать низкочастотную модуляцию магнитного потока.

На рис. 11, 12 показаны элементарные схемы, основанные на управлении с помощью эффекта Пельтье элементами с сегнетоэлектрическим или магнитным фазовым переходом, которые могут работать как усилитель, выпрямитель или преобразователь частоты.

На рис. 11 элемент 3 — конденсатор с сегнетоэлектрическим материалом ( $0,65 \text{ PbMg}_{1/3}\text{Nb}_{2/3}\text{O}_3$  +

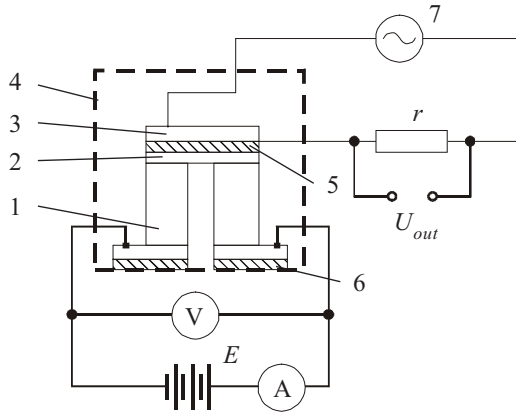


Рис. 11. Термоэлектрический преобразователь сигналов с сегнетоэлектрическим элементом: 1 — термоэлемент; 2 — рабочий спай; 3 — сегнетоэлектрический элемент; 4 — термостат; 5, 6 — электрически изолированные тепловые контакты; 7 — генератор аудиочастот

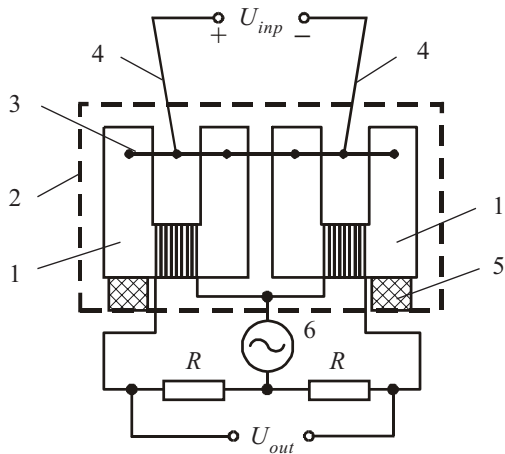


Рис. 12. Термоэлектрический усилитель и преобразователь частоты с магнитным элементом: 1 — железные сердечники; 2 — термостат; 3 — никелевая проволока; 4 — константановая проволока; 5 — немагнитные, электрически изолированные тепловые контакты; 6 — генератор аудиочастот

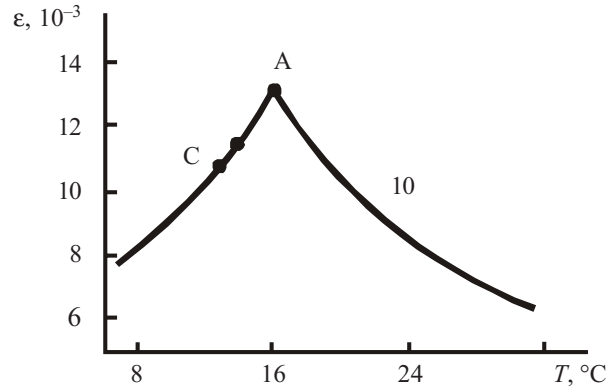


Рис. 13. Зависимость диэлектрической постоянной сегнетоэлектрика от температуры

$+0,35 \text{ PbSc}_{1/3}\text{Nb}_{2/3}\text{O}_{1/3}$ ). Зависимость диэлектрической постоянной  $\epsilon$  этого соединения от температуры  $T$  показана на рис. 13. Если температура термостата выбрана таким образом, что рабочая точка находится на линейном участке, схема работает как усилитель. Если температура термостата выбрана так, что рабочая точка соответствует точкам А или С зависимости  $\epsilon(T)$ , устройство будет работать как преобразователь частоты или выпрямитель.

Применение магнитного фазового перехода для преобразования сигналов показано на рис. 12. Здесь приведена принципиальная схема управления магнитным фазовым переходом в никеле с помощью эффекта Пельтье. П-образные сердечники 1 выполнены из пермаллоя; термостат 2 поддерживает температуру, близкую к точке магнитного фазового перехода в никеле. Константановая проволока 4 в контакте с никелевой 3 образуют управляющий термоэлемент. В зависимости от величины и направления входного сигнала, изменяющего температуру вблизи точки Кюри в никеле, разрушается либо правая, либо левая магнитная схема, и поэтому нарушается равновесие моста. Таким образом, на выходе появляется сигнал.

Устройство, собранное по такой схеме, работает как усилитель, если рабочая точка находится на линейном участке температурной зависимости магнитной восприимчивости никеля, либо как выпрямитель или преобразователь частоты, если рабочая точка находится на искривленном участке зависимости. Этот тип преобразователя может работать в области высоких температур, поскольку точка Кюри для никеля составляет  $370^\circ\text{C}$ , для железа —  $770^\circ\text{C}$  (при замене никеля железом).

Как известно, время распространения теплового процесса пропорционально квадрату длины ветвей термоэлемента и обратно пропорционально температуропроводности материала. В полупроводниковых термоэлементах, используемых в настоящее время, температуропроводность  $a$  составляет  $10^{-2} \text{ см}^2/\text{с}$  (длина ветвей  $l=1 \text{ мм}$ , а константа времени  $\tau \approx 1 \text{ с}$ ). В металлах и их сплавах  $a=10^{-2}—10^{-3} \text{ см}^2/\text{с}$ , длина термоэлектрических ветвей может составлять до  $10^{-4} \text{ см}$ , следовательно, можно получить  $\tau=10^{-4}—10^{-5} \text{ с}$ .

Итак, при микронном размере ветвей термоэлемента, рабочая частота преобразователей может возрасти до  $10^4—10^6 \text{ Гц}$ . В ряде исследований было по-

казано [3—6], что такое уменьшение размеров не снижает эффективности термоэлемента, а напротив, улучшает ее.

### Выводы

Рассмотрена новая область применения термоэлектричества.

В предложенных функциональных режимах при небольшой разности температур термоэлементы работают с большими значениями коэффициентов охлаждения или нагрева, обеспечивая высокие коэффициенты преобразования и эффективное управление устройствами на основе различных типов элементов с фазовыми переходами, имеющих нелинейные характеристики.

Реализованы устройства, принадлежащие к новому типу термоэлектрических преобразователей информации. К ним относятся: усилители и выпрямители небольших электрических сигналов, преобразователи электрического сигнала в оптический, преобразователи оптического сигнала в электрический, термоэлектрические запоминающие элементы, устройство, позволяющее осуществлять управление оптической прозрачностью, термоэлектрические преобразователи частоты, анализатор и компаратор небольших сигналов и многие другие.

Для таких преобразователей информации возможный диапазон рабочих температур — от температуры жидкого азота до 1500°C в зависимости от выбранного вещества для термоэлементов. Существует много полупроводниковых и металлических веществ, в которых фазовый переход происходит при одной из температур, лежащих в указанном диапазоне (для Bi—Sb — до 100°C, для Bi<sub>2</sub>Te<sub>3</sub> — до 300°C, для PbTe, GeTe — до 600°C, для SiGe — до 900°C, для бора и боридов — до 1500°C).

Полупроводниковые устройства, основанные на транзисторах и интегральных схемах, обычно могут работать при температуре не выше 110°C.

Термоэлементы и элементы с фазовым переходом намного более устойчивы к действию различного излучения, чем обычные полупроводниковые. Это объясняется тем, что в веществах полуметаллических термоэлементов и устройств с фазовым переходом плотность носителей тока составляет 10<sup>19</sup>—10<sup>20</sup> см<sup>-3</sup>, что на несколько порядков (до семи) выше, чем в обычных полупроводниковых устройствах

(10<sup>14</sup>—10<sup>16</sup> см<sup>-3</sup>). В связи с этим такие термоэлектрические устройства могут работать в экстремальных условиях — при высоких температурах и высоких уровнях радиации.

Одним из преимуществ устройств, рассматриваемых в данной статье, является полная электрическая развязка входа и выхода.

В настоящее время частотное преобразование электрических сигналов в описанных устройствах с применением экструзированных термоэлементов не превышает 20—25 Гц. Эту частоту можно увеличить до 10<sup>4</sup>—10<sup>6</sup> Гц, используя элемент с фазовым переходом и петлей гистерезиса шириной меньше 1 К, а также применяя термоэлементы микронного размера.

### ИСПОЛЬЗОВАННЫЕ ИСТОЧНИКИ

1. Иоффе А. Ф. Термоэлементы и термоэлектрическое охлаждение.— Лондон, 1957.
2. Sher E. M. Thermoelectric conversion of signals // Proceed. of the First European Conf. on Thermoelectrics.— Cardiff, UK.— 1987.— P. 277—282.
3. Sher E. M. Electrical properties of dispersed porous oxides of alkaline-earth metals with high thermoelectric efficiency // Proceed. of the 15<sup>th</sup> International Conf. on Thermoelectrics.— Pasadena, CA, USA.— 1996.— P. 168—171.
4. Bulat L. P., Sher E. M. Increase of thermoelectric efficiency in macroscopically inhomogeneous medium // Proceed. of the 19<sup>th</sup> International Conf. on Thermoelectrics.— Cardiff, UK.— 2000.— P. 209—213.
5. Sher E. M. Thermoelectric properties of the transition metal oxides in finely dispersed state // Proceed. of the 20<sup>th</sup> International Conf. on Thermoelectrics.— Baipin, China.— 2001.— P. 184—186.
6. Bulat L. P., Sher E. M. Some aspects of phase transitions control by thermoelectric method // Proceed. of the 21<sup>st</sup> International Conf. on Thermoelectrics.— Long Beach, USA.— 2002.— P. 500—503.
7. Бугаев А. А., Захарченя Б. П., Чудновский Ф. А. Фазовый переход металл-полупроводник и его применение.— Л.: Наука, 1979.
8. Гальперин В. Л. Нестационарные процессы охлаждения в термоэлектрических устройствах импульсного режима // Тр. 14-й Междунар. конф. по термоэлектричеству.— Санкт-Петербург, Россия, 1995.— С. 446—448.
9. Гальперин В. Л., Хахаев И. А., Чудновский Ф. А., Шадрин Е. Б. Контроль фазового перехода металл-полупроводник с помощью быстродействующего термоэлектрического охладителя // Журнал технической физики.— 1998.— Т. 68, № 2.— С. 110—115.

### НОВЫЕ КНИГИ

НОВЫЕ КНИГИ

**Аляутдинов М. А., Галушкин А. И., Казанцев П. А., Остапенко Г. П. Нейрокомпьютеры: от программной к аппаратной реализации.— М.: Горячая линия – Телеком, 2008.— 152 с.**

В книге представлена история развития и перспективы развития аппаратных реализаций нейрокомпьютеров в России и зарубежных странах. Приведен обзор современных разработок, в том числе рассмотрены вопросы построения нейрокомпьютеров на базе программируемых логических интегральных схем современных специализированных графических плат и процессоров Cell.

Для широкого круга читателей, будет полезна студентам и аспирантам соответствующих специальностей.

