

стве чувствительных элементов тензорезисторов, позволило создать тензорезисторы для гелиевых температур с аномально высоким коэффициентом тензочувствительности.

ИСПОЛЬЗОВАННЫЕ ИСТОЧНИКИ

1. Клокова Н. П. Тензорезисторы // Датчики и системы.— 2004.— № 3.— С. 10—12.
2. Эрлер В., Вальтер Л. Электрические измерения неэлектрических величин полупроводниковыми тензорезисторами.— М.: Мир, 1974.
3. Бир Г. Л., Пикус Г. Е. Симметрия и деформационные эффекты в полупроводниках.— М.: Наука, 1972.
4. Druzhinin A. A., Maryamova I. I., Pavlovsky I. V., Palewski T. Piezoresistive properties of boron-doped silicon whiskers at cryogenic temperatures // Functional Materials.— 2004.— Vol. 11, N. 2.— P. 268—272.

5. Voronin V., Maryamova I., Zaganyach Y. et al. Silicon whiskers for mechanical sensors // Sensors and Actuators.— 1992.— Vol. A30, N. 1—2.— P. 27—33.
6. Дружинин А. А., Марьямова И. И., Лавитская Е. Н. и др. От полупроводниковых тензорезисторов к микроэлектронным датчикам // Датчики и системы.— 2001.— № 6.— С. 2—7.
7. Новикова С. И. Тепловое расширение твердых тел.— М.: Наука, 1974.
8. Пат. 5217 України. Чутливий елемент сенсора механічних величин для температури рідкого гелію / А. О. Дружинін, І. Й. Мар'ямова, О. П. Кутраков, І. В. Павловський.— 2005.— Бюл. № 2.
9. Пат. 11353 України. Чутливий елемент сенсора механічних величин для роботи при температурі рідкого гелію в сильних магнітних полях / А. О. Дружинін, І. Й. Мар'ямова, І. В. Павловський.— 2005.— Бюл. № 12.

К. ф.-м. н. В. Н. КАБАЦИЙ

Украина, Мукачевский технологический институт
E-mail: vm@mti.edu.ua

Дата поступления в редакцию
31.03 2008 г.

Оппонент д. т. н. В. В. ДАНИЛОВ
(Донецкий нац. ун-т, г. Донецк)

ОПТИЧЕСКИЕ СЕНСОРЫ ГАЗОВ НА ОСНОВЕ ПОЛУПРОВОДНИКОВЫХ ИСТОЧНИКОВ ИК-ИЗЛУЧЕНИЯ

Рассмотрены различные конструкции маломощных полупроводниковых источников ИК-излучения и оптических сенсоров газов на их основе. Показана перспективность использования таких сенсоров в приборах газового анализа нового поколения.

Методы анализа, базирующиеся на поглощении квантов света молекулами вещества, составляют группу абсорбционных оптических методов, широко используемых на практике. Наиболее распространенным для анализа концентраций CO, CO₂, SO₂, NO, NO₂, ΣC_mH_n в составе многокомпонентных газовых смесей является метод ИК-спектроскопии. Наличие узких селективных полос поглощения разной интенсивности в ИК-области спектра, характерных для каждого анализируемого компонента, позволяет выбирать оптимальные условия измерения, а также разработать оптические сенсоры для приборов газового анализа с высокими селективными возможностями. Для разработки и промышленного выпуска современных конкурентоспособных оптических сенсоров газов и приборов газового анализа на их основе необходимы полупроводниковые источники и детекторы ИК-излучения в области спектра 2,5—5,0 мкм, где находятся селективные полосы поглощения газов, выбрасываемых в атмосферу промышленностью и загрязняющих ее.

Актуальность разработки оптических сенсоров на базе полупроводниковых источников ИК-излучения

обусловлена также повышенными требованиями к безопасности проведения работ в угледобывающей, металлургической, химической и пищевой промышленности, топливно-энергетического комплекса, предприятий транспорта, контроля газовых выбросов в атмосферу. Использование современной элементной базы дает возможность автоматизировать процесс измерения, а также осуществлять непрерывный контроль за загрязнением окружающей среды и промышленными процессами.

Однако круг полупроводниковых материалов, на базе которых могут быть изготовлены активные элементы полупроводниковых источников ИК-излучения, ограничен, а материалы еще недостаточно изучены.

Наиболее приемлемыми для реализации активных элементов полупроводниковых источников излучения в области спектра 2,5—5,0 мкм являются полупроводниковые гетероструктуры на базе твердых растворов InGaAs/InAs и InAsSbP/InAs, имеющих необходимый интервал изменения ширины запрещенной зоны. Благодаря особенностям дефектообразования при эпитаксиальной кристаллизации образуются структурно совершенные слои твердых растворов, позволяющие получить в них *p-n*-переходы [1].

Настоящая работа посвящена разработке нового поколения оптических сенсоров газов и газоанализаторов на их основе с использованием маломощных полупроводниковых источников ИК-излучения волн длиной 2,5—5,0 мкм, изготовленных на базе гетероструктур InGaAs/InAs и InAsSbP/InAs.

Выращивание эпитаксиальных гетероструктур InGaAs/InAs и InAsSbP/InAs проводилось методом

жидкофазной эпитаксии в потоке очищенного водорода. Активные элементы для полупроводниковых источников ИК-излучения, спектр излучения которых перекрывает область 2,8—3,6 мкм, были изготовлены на базе эпитаксиальных гетероструктур твердых растворов (ТР) $\text{In}_{1-x}\text{Ga}_x\text{As}$ ($x \leq 0,25$). Эпитаксиальные структуры получали в режиме вынужденного охлаждения раствора-расплава в диапазоне температуры 920—970 К на подложках InAs ориентации $\langle 111 \rangle$. Скорость охлаждения составляла 0,15—0,6 К/мин. Перед началом процесса эпитаксии расплав, с целью его гомогенизации, выдерживался в течение 40—60 мин при температуре на 5—10 К большей, чем температура начала роста. Для получения p - n -перехода легирование осуществлялось путем введения в расплав специально изготовленной лигатуры In-Mn.

Для следующей области спектра (3,8—5,0 мкм) активные элементы для полупроводниковых источников ИК-излучения были изготовлены на базе ТР $\text{InAs}_{1-x-y}\text{Sb}_x\text{P}_y$ ($0 \leq x \leq 0,15$; $0 \leq y \leq 0,18$). Эпитаксиальные структуры получали в режиме вынужденного охлаждения раствора-расплава в диапазоне температуры 950—990 К. Перегрев на 30—50 К осуществлялся с целью лучшей гомогенизации раствора-расплава. Скорость охлаждения составляла 0,2—0,46 К/мин. Перед эпитаксией расплав выдерживался на протяжении 60—90 мин в атмосфере чистого водорода. За это время расплав надежно очищался и приводился в контакт с подложкой InAs. Для получения p - n -перехода проводилось легирование расплава Mn или Zn.

Исследования морфологии эпитаксиальных слоев полученных ТР проводились методом металлографического анализа на микроскопе ММР-2Р, а концентрация носителей в слоях и их подвижность измерялись по методу Холла. Эпитаксиальные слои в большинстве случаев имели равномерную зеркальную поверхность. Концентрация остаточной донорной примеси в нелегированных образцах составляла $(1—2) \cdot 10^{17} \text{ см}^{-3}$; концентрация дырок в легированных марганцем слоях ТР находилась в пределах $10^{16}—10^{18} \text{ см}^{-3}$; подвижность носителей составляла 30—120 $\text{см}^2/\text{Вс}$ при 300 К. В качестве контактов к p -области структур использовался сплав In-Mn, контактами к n -области служили In или сплав In-Sn. Добавки металлов-доноров или акцепторов повышали концентрацию носителей в рекристаллизационной области и обеспечивали омичность контактов. Омические контакты к полученным эпитаксиальным структурам создавались двух видов: точечные (диаметром около 150 мкм) и сплошные — со стороны кристалла, через которую не выводится излучение.

Вольт-амперные характеристики p - n -перехода практически не изменялись с изменением состава ТР, что указывает на рекомбинационно-генерационную модель протекания тока через p - n -переход в твердых растворах.

Исследование электролюминесцентных (ЭЛ) свойств активных элементов показало, что излучательная рекомбинация в полученных гетероструктурах определяется прямыми переходами — «зона-зонами» в n -материале и «зона проводимости — акцепторный уровень» в p -материале. Форма спектров ЭЛ элементов (рис. 1) указывает на высокое структурное совершенство ТР во всем диапазоне составов. Полуширина спектров излучения p - n -переходов уменьшается с ростом x (уменьшается длина волны излучения). Модуляция светового потока проводилась сигналом с частотой до 10^7 Гц.

ными» в n -материале и «зона проводимости — акцепторный уровень» в p -материале. Форма спектров ЭЛ элементов (рис. 1) указывает на высокое структурное совершенство ТР во всем диапазоне составов. Полуширина спектров излучения p - n -переходов уменьшается с ростом x (уменьшается длина волны излучения). Модуляция светового потока проводилась сигналом с частотой до 10^7 Гц.

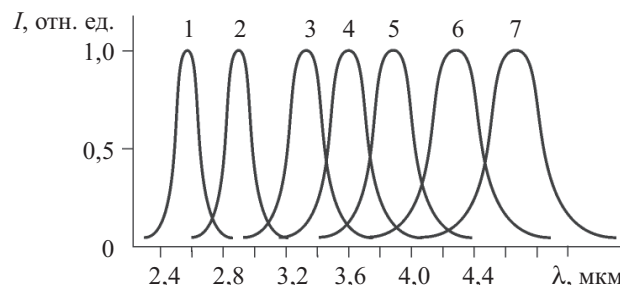


Рис. 1. Зависимость интенсивности излучения p - n -перехода ЭЛ активных элементов на основе ТР от длины волны излучения при $T=300$ К:

1—4 — $\text{In}_{1-x}\text{Ga}_x\text{As}/\text{InAs}$ ($x \leq 0,25$); 5—7 — $\text{InAs}_{1-x-y}\text{Sb}_x\text{P}_y/\text{InAs}$ ($0 \leq x \leq 0,15$; $0 \leq y \leq 0,18$)

Комплексные исследования электрофизических и оптических параметров активных элементов полупроводниковых источников ИК-излучения позволили определить оптимальные составы ТР, обеспечивающие излучение активных элементов на длинах волн, представляющих практический интерес (волны длиной 2,7; 3,32; 4,27 и 4,67 мкм соответствуют селективным полосам поглощения паров воды, метана CH_4 , диоксида углерода CO_2 , оксида углерода CO) [2].

Для увеличения внешнего квантового выхода излучения, защиты от механических повреждений и от агрессивной среды на активные элементы нанесли оптические покрытия с различной структурой поверхности из халькогенидных полупроводниковых стекол (ХПС) систем $\text{Ge}(\text{Pb})\text{—Sb}(\text{Bi})\text{—S}(\text{Se})$. Эти стекла имеют смешанную структуру (цепочечные, тетраэдрические и пирамидальные структурные единицы), что определяет их лабильность и реверсивность к перестройке структуры и позволяет решать проблему выбора температуры размягчения и согласования коэффициентов термического расширения активных элементов, корпуса и оптического покрытия. Цилиндрическая часть корпуса полученных полупроводниковых источников ИК-излучения (рис. 2) изготовлена из ХПС, она не менее, чем в 2 раза выше удлиненной полусферической линзы [3].

Величина углубления теплопроводного основания 1 и расстояние между излучающими кристаллами 2 выбраны такими, чтобы получить эффект полного внутреннего отражения излучения, которое падает на границу раздела «халькогенидное стекло — воздух», а также эффективно использовать боковое излучение кристаллов. Уменьшение углов отражения бокового излучения и эффективное использование фронтального излучения происходит в удлиненной полусферической линзе. Цилиндрическая часть корпуса и удлиненная полусферическая линза изготов-

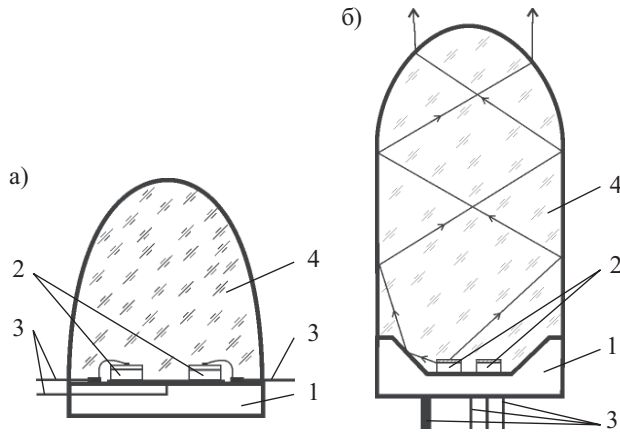


Рис. 2. Конструкция маломощных полупроводниковых источников ИК-излучения в бескорпусном варианте (а) и с цилиндрической частью корпуса из ХПС (б): 1 — основание; 2 — активные элементы; 3 — токовыводы; 4 — фокусирующее и защитное покрытие из ХПС

товлены в одном технологическом цикле из одного материала так, что не существует границы раздела между ними. Преломляющая излучение боковая поверхность углубления основания, изготовленная в форме усеченного конуса или другого концентратора излучения, вместе с удлиненной полусферической линзой повышают выход излучения, пригодного для практического использования. Размещение на основании двух и более кристаллов, излучающих волны одной или разной длины, не изменяет их диаграмму направленности, что особенно важно для конструирования целого класса приборов газового анализа. Эффективное использование бокового и фронтального излучения активных элементов полупроводниковых источников ИК-излучения позволило одновременно уменьшить диаграмму направлен-

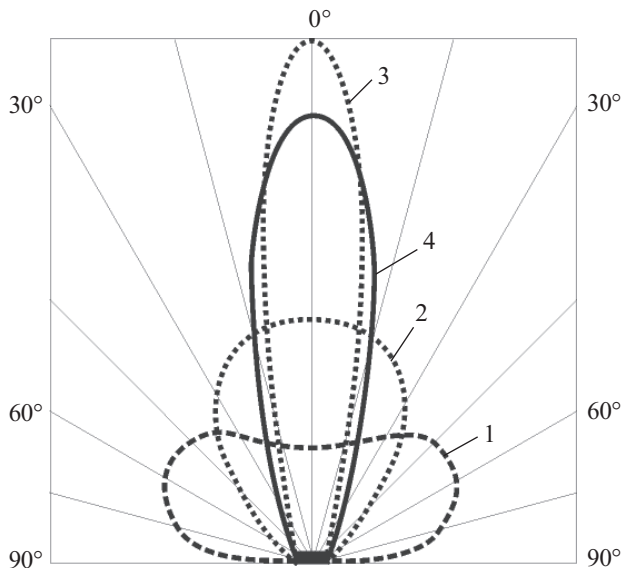


Рис. 3. Диаграмма направленности полупроводниковых источников ИК-излучения: 1 — без оптического покрытия активных элементов; 2 — с оптическим покрытием в форме полусферы; 3 — помещенных в параболический отражатель диаметром 80 мм; 4 — с цилиндрической частью корпуса из ХПС

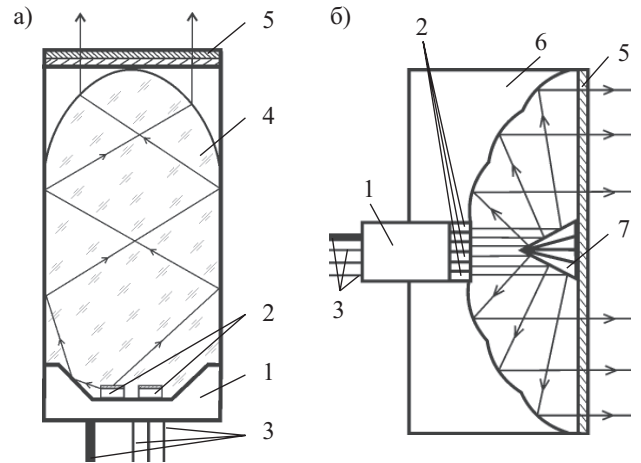


Рис. 4. Конструкция источников ИК-излучения с оптическим фильтром и несколькими кристаллами, излучающими волны разной длины (а), с квазипараболическим отражателем (б): 1—4 — как и на рис. 2; 5 — узкополосный оптический фильтр; 6 — квазипараболический отражатель; 7 — правильная многоугольная зеркальная пирамида

ности со 180 до 40° и увеличить мощность излучения в $2,5$ — 4 раза вдоль оси излучения (рис. 3).

Оригинальная технология нанесения фокусирующих и защитных оптических покрытий на излучающие активные элементы обеспечивает хорошую воспроизводимость геометрии стеклянного купола.

Для расширения области использования маломощных полупроводниковых источников излучения, а также температурного диапазона стабильной работы без применения умеренного охлаждения, нами разработаны различные конструкции источников ИК-излучения с улучшенными техническими характеристиками с использованием двух и более активных элементов на одну или несколько длин волн излучения, а также размещенных в корпусе квазипараболического зеркала (рис. 4).

Такой источник излучения содержит оптический фильтр на рабочую длину волны с узкой полосой пропускания и активный элемент, состоящий из двух и более излучающих кристаллов. Спектры излуче-

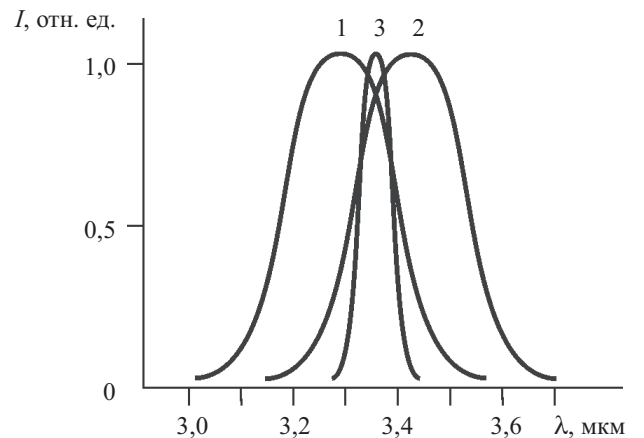


Рис. 5. Спектры излучения кристаллов активного элемента источника излучения (1, 2) и спектральное положение оптического фильтра (3)

ния кристаллов разнесены по длинам волн относительно рабочей длины волны оптического фильтра для источника излучения на длину волны $\lambda=3,34$ мкм, (рис. 5). Ширина полосы пропускания оптического фильтра $\Delta\lambda_p$ выбирается из соотношения

$$\frac{C}{n} \Delta T \leq \Delta\lambda_p,$$

при этом длина волны и ширина спектра излучающих кристаллов при $T=300$ К удовлетворяют условиям:

$\lambda_k \leq \lambda_p - \frac{k}{2} \Delta\lambda_p$ — для четного количества излучающих кристаллов,

$\lambda_k \leq \lambda_p + \frac{k+1}{2} \Delta\lambda_p$ — для нечетного количества излучающих кристаллов,

где C — температурный коэффициент смещения спектра излучающих кристаллов;

n — количество кристаллов, излучающих волны разной длины;

ΔT — интервал изменения температуры окружающей среды;

λ_p — рабочая длина волны оптического фильтра;

λ_k — длина волны максимального излучения кристаллов;

k — номер излучающего кристалла,

$k = 1, 2, \dots, n$.

Высокая стабилизация полосы излучения источника при изменении температуры окружающей среды происходит вследствие того, что максимумы в спектрах излучения кристаллов смещены относительно рабочей длины волны оптического фильтра в коротковолновую и длинноволновую области спектра и имеют одинаковый температурный коэффициент смещения запрещенной зоны. Стабилизация мощности излучения на рабочей длине волны тако-

го источника осуществляется путем регулирования прямого электрического тока через $p-n$ -переход излучающих структур.

При конструировании современных абсорбционных приборов газового анализа необходимо обеспечить высокую чувствительность, точность, временную и температурную стабильность приборов с одновременным уменьшением их габаритов, энергопотребления и веса. Это приводит к необходимости разработки новых конструкций источников ИК-излучения, которые способны формировать несколько независимых потоков излучения, одинаковых по равномерности распределения энергии внутри потока и занимающих разное пространственное положение в разные моменты времени. Для этих целей нами разработан многоканальный источник ИК-излучения с использованием квазипараболического зеркального отражателя, конструкция которого показана на рис. 4, б.

В корпусе 1 размещено несколько активных элементов 2, излучающих волны одной или разных длин, квазипараболическое зеркало 6, правильная многоугольная пирамида 7 с зеркальными гранями и оптический фильтр 5. Активные излучающие элементы размещены в квазипараболическом зеркале так, что их излучение направлено в сторону вершины многоугольной пирамиды, помещенной в его фокусе. Такое размещение элементов позволяет получить несколько одинаковых параллельных световых пучков ИК-излучения. Независимость таких пучков света, занимающих разное пространственное положение в разные моменты времени, обеспечивается использованием двух и более излучающих активных элементов, смещенных относительно оптической оси источника излучения, которые активируются источником питания в разные моменты времени. В начальный момент времени один из излучающих активных

Электрофизические и оптические параметры полупроводниковых источников ИК-излучения на основе твердых растворов InGaAs/InAs и InAsSbP/InAs

Длина волны в максимуме полосы излучения, λ_{\max} , мкм	2,5—5,0
Ширина спектра излучения источников на уровне 0,5I, $\Delta\lambda_{0,5}$, мкм	0,25—0,60
Квантовая эффективность $p-n$ -перехода TP, %	0,05—0,10
Температурный коэффициент смещения λ_{\max} , мкм/К: для структур InGaAs/InAs ($\lambda_{\max}=2,5-3,9$ мкм) при $T < 273$ К λ_{\max} сдвигается в коротковолновую область при $T > 273$ К λ_{\max} сдвигается в длинноволновую область для структур InAsSbP/InAs ($\lambda_{\max}=4,2-5,0$ мкм) при $T < 273$ К λ_{\max} сдвигается в коротковолновую область при $T > 273$ К λ_{\max} сдвигается в длинноволновую область	$(2,8-3,1) \times 10^{-3}$ $(2,0-2,5) \times 10^{-3}$ $(3,5-3,9) \times 10^{-3}$ $(2,8-3,0) \times 10^{-3}$
Мощность излучения источников, P, мкВт: импульсный режим генерации ($I=1-10$ А, $\tau=100$ мкс) непрерывный режим генерации ($I=50-150$ мА)	500—1500 50—100
Температурный коэффициент изменения мощности в диапазоне температуры 213—333К, %/К	0,3—0,6
Быстродействие, с	10^{-7}
Угол излучения, °	≤ 40
Гарантийная наработка образцов, тыс. ч.	≥ 30

элементов создает световой пучок, направленный на соответствующие грани пирамиды, который, отражаясь от них, попадает на соответствующие сегменты зеркала. Затем процесс повторяется поочередно с каждым излучающим элементом. При этом формируются параллельные световые пучки, имеющие различное пространственное положение. Использование одинаковых активных элементов, излучающих на одной или разных длинах волн, позволяет получить пространственно разделенные одинаковые пучки излучения с равномерным распределением энергии внутри пучка в различные моменты времени.

Все разработанные нами конструкции полупроводниковых источников ИК-излучения механически прочны и сохранили свои параметры после действия на них вибрационных нагрузок в диапазоне частот от 10 до 500 Гц при испытаниях на вибростенде ВЭДС-400А.

Результаты измерения электрофизических и оптических параметров полупроводниковых источников ИК-излучения приведены в **таблице**.

С учетом наличия узких селективных полос поглощения разной интенсивности в средней ИК-области для анализируемых компонентов газовой смеси, конструктивные особенности полупроводниковых источников ИК-излучения, а также требования к современным приборам газового анализа, были разработаны различные конструкции оптических сенсоров (**рис. 6**) и газоанализаторов на их основе, а также оригинальные способы измерения концентрации анализируемых газов в газовой смеси [4—7].

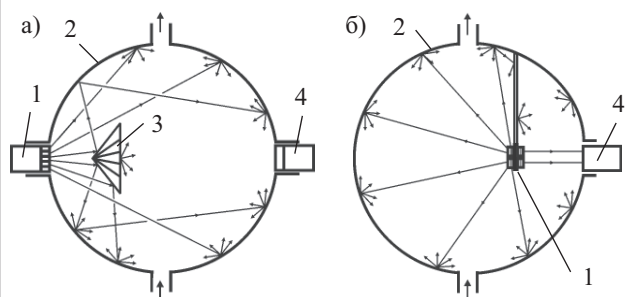


Рис. 6. Конструкция оптических сенсоров в виде полого шара со светоотражающим экраном (а) и без экрана (б): 1 — полупроводниковый источник ИК-излучения; 2 — шар с внутренней диффузно рассеивающей поверхностью; 3 — светоотражающий экран; 4 — фотоприемник

Разработанный нами способ измерения концентрации газов в газовой смеси при увеличении неселективных потерь излучения (запыленность среды, повышенная влага и температура, загрязненность оптических элементов со временем) позволяет измерять концентрацию газов в широком диапазоне температуры с заданной точностью и чувствительностью.

В предложенном способе анализируемый газ проходит через измерительные кюветы разной длины, в которых потоки излучения испытывают одинаковые изменения, не связанные с поглощением газа. Концентрация анализируемого газа в газовой смеси определяется из соотношения:

$$C_x = \frac{1}{\alpha(l_2 - l_1)} \ln \frac{\Delta U_1}{\Delta U_2},$$

где C_x — концентрация газа, который анализируется;
 α — коэффициент поглощения газа, который анализируется, зависит от степени согласования спектров поглощения газа, спектральной характеристики источника инфракрасного излучения и спектральной чувствительности приемника инфракрасного излучения;
 l_1, l_2 — длина измерительных кювет;
 $\Delta U_1, \Delta U_2$ — изменение напряжения при попадании на фотоприемник потока излучения, который прошел через измерительные кюветы длины l_1 и l_2 соответственно.

В процессе обработки электрических сигналов на выходе приемника инфракрасного излучения эти изменения компенсируются. Использование полупроводниковых источников излучения и электронной модуляции приемника инфракрасного излучения позволяет измерять разности поглощения излучения на выходе измерительных кювет синхронно с поочередной прокачкой через них газовой смеси, что повышает надежность предложенного способа.

В разработанных оптических сенсорах в качестве приемника инфракрасного излучения использовался неселективный полупроводниковый фоторезистор. Световой поток модулировали при питании активных элементов переменным током величиной 200 мА и частотой 100 кГц. Такой режим работы активных элементов позволяет увеличить быстродействие сенсора до 0,3—0,5 с. Наличие в полупроводниковом источнике ИК-излучения активного элемента, излучающего на длине волны, не совпадающей с селективными полосами поглощения анализируемого газа или компонентов в газовой смеси ($\lambda=3,90$ мкм), позволяет использовать его в оптическом сенсоре в качестве источника опорного сигнала.

Измерения концентрации анализируемого газа или компонентов в газовой смеси показали, что минимальную погрешность измерений можно получить при прокачке оптического сенсора воздухом или газом, селективные полосы поглощения которого не совпадают с селективными полосами поглощения анализируемого газа или компонентов в газовой смеси, в объеме, в 10 раз превышающем объем сенсора.

Для измерения концентрации метана CH_4 ($\lambda=3,34$ мкм), который имеет относительно малый коэффициент поглощения в данной области, использовался оптический сенсор в форме полого шара диаметром 80 мм (рис. 6). Внутренняя поверхность шара и светоотражающего экрана (рис. 6, а) покрыта сильно деформированной алюминиевой фольгой, создающей диффузное отражение с коэффициентом отражения 0,90—0,92 в диапазоне длин волн 2,5—5,0 мкм. Применение алюминиевой фольги обеспечивает более равномерное освещение и полное использование потока излучения, что увеличивает чувствительность и точность измерений. Размещение активных элементов на общем теплопроводном основании улучшает температурную стабильность работы сенсора. Проведенные измерения концентрации метана в диапазоне 0—5 об. % показали высокую надежность и точность измерений. Отношение

сигнал/шум составляло 36 и 235 для концентрации соответственно 0,3 и 4,8 об. %. При измерении концентрации газов с относительно большим коэффициентом поглощения, например двуокиси углерода CO_2 ($\lambda=4,27$ мкм), за счет малого объема сенсора (16 см^3) скорость прокачки газовой смеси удалось снизить до 0,05 м/ч. При этом время установления значений концентрации газа составляло 30 с, а минимально измеренная концентрация CO_2 в воздухе составляла 50—100 млн⁻¹.

Использование в оптических сенсорах и газоанализаторах инфракрасных полупроводниковых источников излучения волн длиной 2,5—5,0 мкм открывает новые возможности абсорбционного метода при конструировании приборов газового анализа. Такие сенсоры работают при комнатной температуре, имеют высокое быстродействие ($\tau=10^{-7}$ — 10^{-8} с), большой диапазон частот электронной модуляции (до 10 МГц), большое время наработки на отказ (не меньше 30 тыс. ч), малые размеры и энергопотребление. Проведенные испытания разработанных оптических

сенсоров показали их перспективность для создания портативных газоанализаторов. Высокие эксплуатационные параметры и низкая себестоимость делает такие сенсоры конкурентоспособными на внутреннем и мировом рынках.

ИСПОЛЬЗОВАННЫЕ ИСТОЧНИКИ

1. Кабацій В. М., Головач Й. Й. Швидкодійочі напівпровідникові джерела випромінювання інфрачервоного діапазону спектру // Вісник Технологічного університету Поділля.— 2002.— Ч. 1, вип. 5.— С. 34—40.
2. Кабацій В. М. Джерела випромінювання нового покоління в області спектру 2,5—5,0 мкм // Тр. 7-й Междунар. науч.-практ. конф. «СИЭТ-2006».— Одесса.— 2006.— С. 154.
3. Пат. 27726 України. Напівпровідникове джерело інфрачервоного випромінювання / В. М. Кабацій, В. О. Гасинець.— 12.11 2007.
4. Пат. 80638 України. Спосіб вимірювання концентрації газів / В. М. Кабацій.— 10.10 2007.
5. Пат. 80639 України. Інфрачервоний газоаналізатор / В. М. Кабацій.— 10.10 2007.
6. Пат. 81703 України. Газоаналізатор (варіанти) / В. М. Кабацій.— 25.01 2008.
7. Пат. 81704 України. Газоаналізатор / В. М. Кабацій, Ю. В. Мигалина, М. М. Кабацій.— 25.01 2008.

НОВЫЕ КНИГИ

НОВЫЕ КНИГИ

Бёрд Джон. Инженерная математика: Карманный справочник.— М.: Додэка-XXI, 2008.— 544 с.

Справочник содержит практически все разделы аппарата современной математики, которые используются в инженерном деле, такие как алгебра, геометрия, тригонометрия, теория матриц и детерминантов, булева алгебра и логические схемы, дифференциальное и интегральное исчисление, статистика и теория вероятностей и т. д.

Карманный справочник — уникальный и доступный источник основных инженерных математических формул. Материал книги разделен на 14 глав, содержит 93 раздела, более 400 числовых примеров, более 300 рисунков.

Будет полезен инженерно-техническим работникам, студентам и абитуриентам технических вузов и колледжей.

Болл Стюарт Р. Аналоговые интерфейсы микроконтроллеров.— М.: Додэка-XXI, 2007.— 360 с.

Данное издание является практическим пособием по применению различных интерфейсов для подключения аналоговых периферийных устройств к компьютерам, микропроцессорам и микроконтроллерам. Раскрывается специфика применения таких интерфейсов, как I2C, SPI/Microware, SMBus, RS-232/485/422, токовая петля 4-20 мА и др. Дается обзор большого количества современных датчиков: температурных, оптических, ПЗС, магнитных, тензодатчиков и т. д. Подробно описываются контроллеры, АЦП и ЦАПы, их элементы — УВХ, ИОН, кодеки, энкодеры. Рассмотрены исполнительные устройства — двигатели, терморегуляторы — и вопросы управления ими в составе систем автоматического управления различного типа (релейного, пропорционального и ПИД). Книга снабжена иллюстрациями, наглядно представляющими аппаратные и программные особенности применения элементов аналоговой и цифровой техники.

Заинтересует не только специалистов, имеющих стаж работы с аналоговой и цифровой техникой, но и студентов технических колледжей и вузов.

