

К. х. н. Л. Т. СТРУТИНСКАЯ

Украина, г. Черновцы, Институт термоэлектричества
E-mail: anatyach@inst.cv.ua

Дата поступления в редакцию
18.04 2008 г.

ТЕРМОЭЛЕКТРИЧЕСКИЕ МИКРОГЕНЕРАТОРЫ. СОВРЕМЕННОЕ СОСТОЯНИЕ И ПЕРСПЕКТИВЫ ИСПОЛЬЗОВАНИЯ

Анализируется состояние и перспективы термоэлектрических микрогенераторов, в том числе и на органическом топливе, Определены пути повышения эффективности микрогенераторов и области их практического применения.

Значительные успехи в развитии микротехнологий привели к увеличению масштабов использования портативных электронных устройств в специальной технике, системах телеметрии и навигации, метеорологических станциях и маяках, работающих длительное время без обслуживания. Для всех этих устройств требуются дешевые и экологически чистые источники питания с высокой удельной энергией и большим ресурсом работы, способные составить конкуренцию химическим источникам тока. Необходимость в таких источниках привела к появлению новой области использования термоэлектричества — генерированию микромощности [1, 2]. Эта область еще довольно молодая и находится на этапе исследования путей технической реализации и совершенствования термоэлектрических микрогенераторов.

До сих пор создание генерирующих микроустройств шло по пути миниатюризации уже существующих. Это порождало множество проблем, связанных с движением жидкости в микроканалах, сгоранием топлива, тепло- и массопереносом в небольших объемах, проектированием и изготовлением таких устройств. Решение этих проблем требует выполнения как фундаментальных, так и прикладных исследований и разработок, уникальных для систем сгорания в малых масштабах: смешивание и прокачка топливной смеси с низким числом Рейнольдса, моделирование распределения температуры, химическое кинетическое моделирование, выбор материалов и разработка конструкции. Несмотря на определенные успехи, достигнутые в последние годы, необходимо решить еще ряд научных и технологических проблем, прежде чем эта область утвердится окончательно.

В основе создания микрогенераторов на органическом топливе лежит принцип использования высокой удельной энергии различного вида жидкого углеводородного топлива в микроустройствах сгорания [3]. Жидкие углеводороды имеют высокую удель-

ную энергию около 50 МДж/кг (для сравнения, лучшие литиевые батареи имеют плотность энергии 1,2 МДж/кг, а щелочные — 0,6 МДж/кг). Таким образом, миниатюрные устройства сгорания, даже с КПД превращения тепла в электричество около 3%, могут составить конкуренцию лучшим аккумуляторным батареям, кроме того, в таких устройствах можно обеспечить легкую замену топлива.

Термоэлектрические устройства с использованием процессов горения имеют существенные преимущества по сравнению с химическими источниками тока в плане возможностей накопления энергии на единицу массы и объема, использования большого числа традиционных видов углеводородного топлива и др. К преимуществам термогенераторов с микрокамерами сгорания относятся также их экологическая чистота, возможность работы при низкой температуре окружающей среды и более длительный ресурс работы.

Следует отметить, что до сих пор нет единой классификации микрогенераторов по величине электрической мощности. Одни исследователи относят к микрогенераторам устройства мощностью от нано до милливатт, другие — до десятка и даже нескольких десятков ватт.

Термин «микроэнергетика» впервые был предложен Сетом Дунном из Института мировой экологии (Worldwatch Institute) [4]. К этой категории отнесены маломощные термогенераторы, солнечные батареи, ветровые генераторы, водородные элементы, газовые микротурбины. Однако, несмотря на большое количество потенциальных применений, широкое использование микрогенераторов сдерживается низким КПД превращения энергии и высокой стоимостью разработок.

Одним из путей расширения возможностей применения термоэлектричества является внедрение новых термоэлектрических материалов, более эффективных, чем традиционные материалы на основе Bi_2Te_3 , PbTe , Si-Ge . Это материалы на квантовых ямах, скруттерудиты, функционально градиентные материалы (FGM) и другие.

Другой подход состоит в совершенствовании конструкции, повышении удельной мощности и снижении стоимости маломощных генераторных устройств. При этом миниатюрные генерирующие устройства должны быть совмещены с электронны-

ми и оптоэлектронными компонентами, иметь высокое напряжение, большой ресурс работы и быть стойкими к влиянию окружающей среды [5, 6]. Однако технология производства современных термоэлектрических модулей неприменима для таких разработок из-за механических и технологических ограничений размеров термоэлементов. Поэтому исследования ведутся в двух направлениях: по созданию монокристаллических структур и тонкопленочных устройств в диапазоне мощностей от нВт до десятков мкВт с высоким напряжением (до 5 В). Удельная плотность мощности остается при этом на уровне 60—90 мкВт/см³ [7].

При небольшой разнице температуры (10—20 К) вертикально интегрированные термоэлектрические микроустройства, полученные по технологии интегральных схем и электрохимической технологии толстых пленок, позволяют достичь высокой удельной мощности 1—10 Вт/см³ при толщине веток термоэлемента 100 мкм [8]. Это достигается при использовании подложек с высокой теплопроводностью, тонкой металлизации, хорошего контакта с источником тепла и теплоотводом, что позволяет повысить эффективность работы микрогенератора при высоких тепловых потоках и небольшой разнице температуры.

Более подробно разработки с использованием термоэлектрических микрогенераторов рассмотрены ниже.

Использование маломощных генераторов для освещения

По оценкам специалистов уже сегодня суммарное потребление электроэнергии человечеством превышает 120 млрд. МВт·ч и продолжает увеличиваться примерно на 3% в год [9]. В то же время почти 2 млрд. людей все еще не имеют доступа к электричеству. Причем, в некоторых районах Африки, Южной Азии и Латинской Америки доля населения, ко-

торая вынуждена жить без электричества, непрерывно растет [10].

Актуальным в данное время является использование для освещения светодиодов белого света. Серийно выпускаются светодиоды мощностью 1—3 Вт, которые потребляют на 80% энергии меньше, чем самая маломощная флуоресцентная лампа дневного света. Сравнительная диаграмма стоимости освещения разными устройствами (по данным журнала “Science”, США) представлена на **рис. 1**.

Расчеты стоимости 1000 люкс-часов освещения проведены, исходя из условия трехгодичной эксплуатации (по 4 часа в сутки) с учетом всех расходов: цены оборудования, топлива, сетевой электроэнергии, лампочек, фитилей и батареек.

Из возможных применений автономного энергообеспечения, в том числе и для освещения, выделим те, которые пользуются наибольшим спросом:

- резервное электрообеспечение небольших фермерских хозяйств, частных домов, мини-гостиниц, дач, коттеджей;
- автономные системы для отдаленных от электрической сети объектов (полевые станы, электропастухи, системы микроорошения), а также энергообеспечение «зеленого туризма», который становится все более популярным.

Главными конкурентами термоэлектрических генераторов (ТЭГ) для освещения являются солнечные и ветровые генераторы, комбинированные ветросолнечные системы и дизель-генераторные установки. Существенный недостаток солнечных и ветровых электростанций — нестабильность их работы вследствие зависимости от природных и климатических условий, а также высокая стоимость систем энергообеспечения. Для типового коттеджа с суточным потреблением 3—4 кВт, расположенного, например, на широте Киева, она составляет около 4 тыс. \$, окупаемость — 15 лет [11]. К недостаткам дизель-генера-

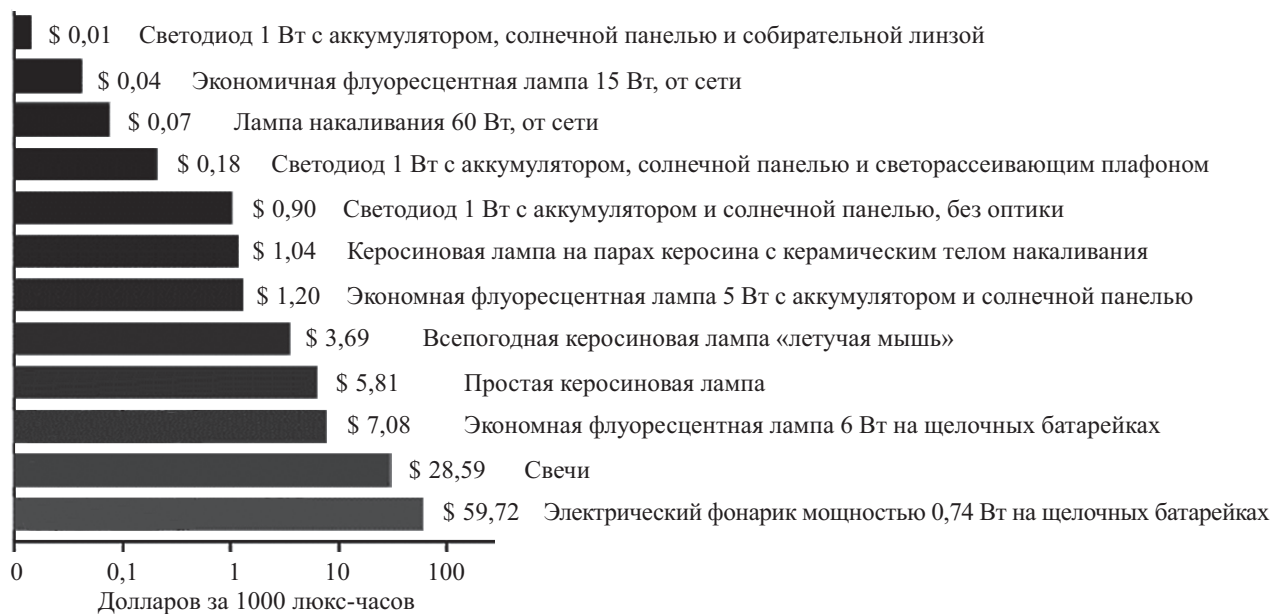


Рис. 1. Стоимость 1000 люкс-часов освещения разными источниками [9]

торных установок следует отнести высокий уровень шума и сравнительно небольшой ресурс работы.

Альтернативой таким источникам является мало-мощный термогенератор на жидком или газовом топливе — бензине, керосине, природном газе или пропан-бутане. Это особенно актуально при работе и отдыхе в труднодоступных неэлектрофицированных местах, аварийном или внеплановом отключении электроэнергии, во время землетрясений, наводнений, ликвидации последствий стихийных бедствий и др. Такая комбинированная система, включающая фотопреобразователь, термогенератор и аккумулятор, от которого питается источник освещения, описана в работе [12].

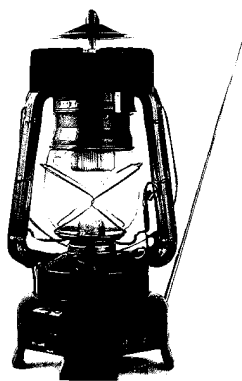


Рис. 2. Лампа Люфо производства компании «Serras Technologies»

Разработаны и уже производятся источники питания портативных устройств на основе керосиновых ламп и фонарей, в которых источники тепла используются для освещения помещений. Компания «Serras Technologies» (Франция) выпускает термогенераторы с керосиновым фонарем (рис. 2) для освещения и питания маломощных транзисторных приемников [13]. В генераторе использованы металлические термопары и воздушное охлаждение, выходное напряжение — 3 В. Низкая мощность такого генератора (0,2 Вт) значительно ограничивает область его использования.

Термогенератор Алтек-8019 (рис. 3), разработанный в Украине в Институте термоэлектричества, не имеет таких недостатков [14]. В этом генераторе ис-



Рис. 3. Термогенератор с керосиновой лампой Алтек-8019

точник тепла и света — керосиновая лампа. Полупроводниковая термобатарея выполнена из материала на основе Bi_2Te_3 , электрическая мощность генератора — 3 Вт, напряжение — 3, 6 и 12 В. Такой термогенератор можно использовать как для питания радиоприемников и магнитофонов, так и для зарядки аккумуляторов мобильных телефонов, цифровых фотоаппаратов и других устройств.

Проведенный нами технико-экономический анализ использования термогенератора на пропан-бутане, обеспечивающего мощность 10 Вт (с аккумулятором), показал конкурентоспособность такого метода освещения, так как стоимость 1000 люкс-часов из расчета трехлетней эксплуатации составляет 1,15 \$. Для сравнения стоимость освещения экономичной флуоресцентной лампой с аккумулятором и солнечной панелью составляет 1,2 \$.

Использование маломощных термогенераторов для зарядки аккумуляторов мобильных телефонов, КПК, цифровых фотоаппаратов

По оценкам специалистов, которые занимаются разработкой мобильных телефонов [15], новые модели, выполняя все больше функций (включая фото- и видеокамеры, GPS-навигаторы, MP-3 плееры, Интернет), требуют все более частой зарядки аккумуляторов и их замены, поскольку срок их службы ограничен (несколько сотен циклов «заряд-разряд»).

Для таких применений создано несколько термогенераторов. Российская компания «Криотерм» [16] серийно выпускает термогенераторы мощностью 8 Вт, которые предназначены для подзарядки элементов питания средств связи и навигации, радиоприемников, сотовых телефонов, переносных компьютеров, освещения в отдаленных и труднодоступных местах (рис. 4, а). Генератор выполнен в виде алюминиевого ковша объемом около 1 л, на дне которого установлены генераторные модули. Необходимый перепад температуры достигается при разогреве ковша, например, пламенем костра. Генератор снабжен стабилизатором напряжения от 3 до 12 В.

Другая российская фирма «Термокластер» [17] производит термогенератор (рис. 4, б) мощностью 12 Вт и напряжением 12 В для питания бытовой аппаратуры, средств связи, освещения, зарядки аккумуля-

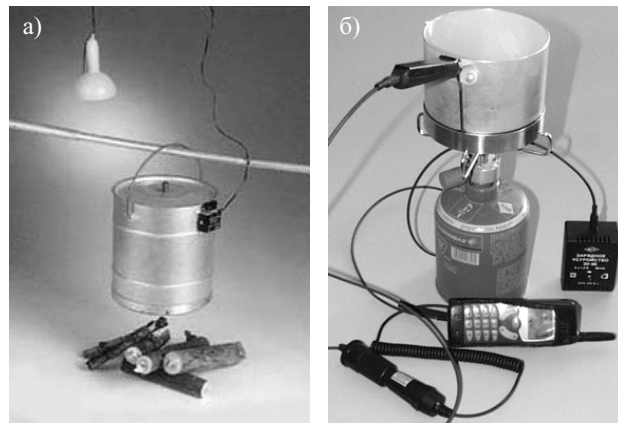


Рис. 4. Термогенераторы для зарядки мобильных телефонов «Криотерм» (а) и «Термокластер» (б)

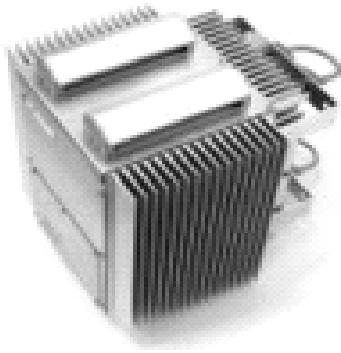


Рис. 5. Термоэлектрический микрогенератор мощностью 2 Вт

муляторов мобильных телефонов, видеокамер, ноутбуков с использованием разных источников тепла: керогаза, примуса, газовой горелки, печки. Недостатками таких устройств являются их большие габариты и необходимость постоянного обслуживания.

Заслуживает внимания микрогенератор компании «Harris Corporation» (США) [18] для зарядки аккумуляторов, батарейных устройств. Он содержит микрокамеру сгорания (температура стенок достигает 800°C) и термоэлектрический модуль на основе структур с квантовыми ямами. Эффективность модуля, по утверждению создателей, составляет 14—20%. Электрическая мощность генератора достигает 2 Вт, напряжение — 12 В. В другом варианте [19] для оптимального использования тепла сгорания топлива эта разработка снабжена газовой турбиной, которая дает дополнительную энергию.

Альтернативой солнечным батареям являются генераторы компании «PGI International» (США) [20] мощностью 2 и 8 Вт (рис. 5). Основное их назначение — питание систем коммуникаций и мониторинга труднодоступных районов.

В Институте термоэлектричества (Украина) созданы термогенераторы мощностью от 1 до 10 Вт с диффузионными каталитическими источниками тепла [21]. Они комплектуются зарядным устройством и стабилизатором напряжения. Особенность разработанных термоэлектрических генераторов — воз-

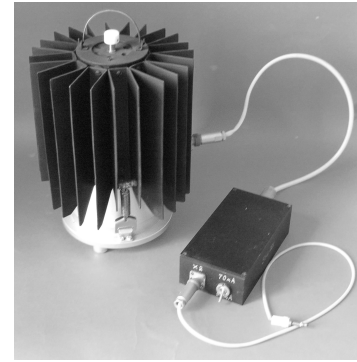


Рис. 6. Термоэлектрический микрогенератор мощностью 1,5 Вт

можность использования жидкого топлива (бензин, керосин, спирт). На рис. 6 показан термогенератор мощностью 1,5 Вт с каталитической испарительной горелкой. Собственная топливная емкость рассчитана на непрерывную работу в течение 25 часов. При необходимости генератор через дозатор подключается к топливному баку большей емкости.

Использование каталитических диффузионных источников тепла в составе микрогенераторов позволило решить ряд проблем теплового регулирования и надежной работы генератора в широком диапазоне подачи топлива [22]. Исследованы две схемы микрогенераторов — цилиндрическая и центральная (рис. 7).

Для центральной схемы найдены оптимальная конфигурация горячего радиатора и расстояние от катализатора до радиатора, при которых достигается максимальная температура. Приведенные схемы реализованы в конкретных вариантах каталитических микрогенераторов [23] мощностью от 10 до 150 мВт.

Особенностью микрогенераторов мощностью 10 и 40 мВт является реализация частичной рекуперации тепла, отведенного от холодных спаев термобатарей, которое используется для предварительного подогрева топлива. В генераторе мощностью 100 мВт используется стандартный газовый баллон емкостью 80—100 мл. При условии длительного потребления электрической энергии от разработанных микроге-

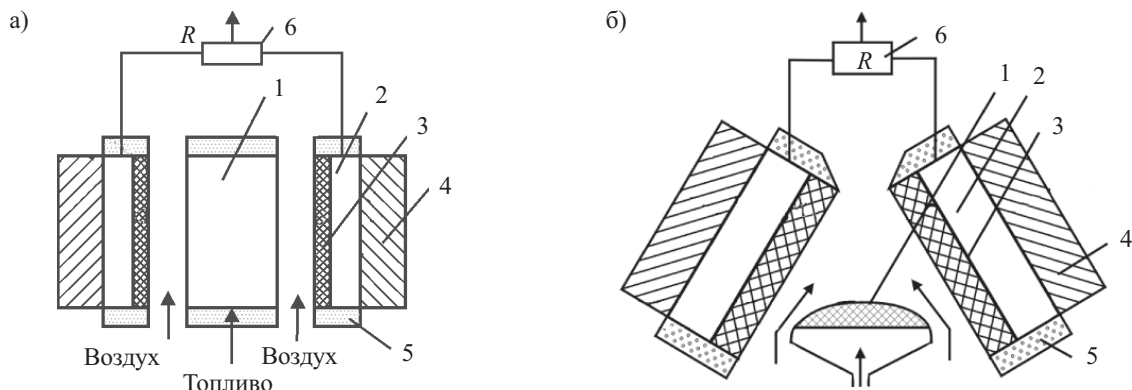


Рис. 7. Цилиндрическая (а) и центральная (б) схемы каталитических микрогенераторов: 1 — катализатор; 2 — термобатарея; 3, 4 — горячий и холодный радиаторы, соответственно; 5 — теплоизоляция; 6 — электрическая нагрузка

нераторов, стоимость энергии примерно в 3 раза меньше стоимости энергии гальванических элементов.

Микрогенераторы для микроэлектронных устройств

Микрогенераторы для микроэлектронных устройств стали в последнее время объектом внимания целого ряда научно-исследовательских институтов и организаций различных стран мира. Среди них Jet Propulsion Laboratory (США), Infineon Technologies AG (Германия), University of Southern California (США), NEDO Laboratory (Япония) и другие. Основными направлениями их деятельности являются исследования процессов каталитического сжигания органического топлива в микрокамерах и создание термоэлектрических пленочных структур для использования в микроэлектромеханических системах (МЭМС).

Исследования показали, что каталитическое горение является особенно перспективным для использования в термоэлектрических микрогенераторах [3, 24]. Горение на катализаторах вследствие более низкой по сравнению с пламенным горением эффективной энергией активации (примерно в 3 раза) происходит при более низкой температуре и минимальных потерях тепла. Преимущество использования катализаторов состоит также в существенном расширении температурных границ горения в зависимости от состава топливно-воздушной смеси [25]. Устройства, в которых используются подобные камеры сгорания, получили название «рулет» или «швейцарская булочка» [26] (рис. 8) и могут генерировать электрическую мощность до 100 мВт.

Повышение КПД таких устройств достигается снижением тепловых потерь благодаря использованию рециркуляции газов, созданию трехмерных кон-

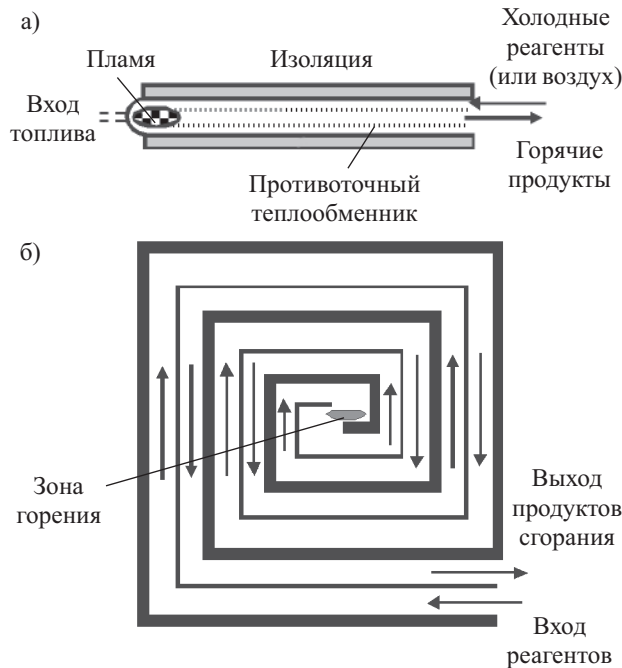


Рис. 8. Схемы теплообменника (а) и камеры сгорания (б) типа «швейцарская булочка» с рециркуляцией тепла

струкций из плоских теплообменников с камерой сгорания и электрораспыления жидкого топлива, подаваемого в камеру сгорания.

Экспериментальные исследования микрокамер с каталитическими покрытиями на основе платины и матрицей микродатчиков температуры показали реальную возможность их использования для питания МЭМС [26, 27]. Микрогенератор на основе поликремниевой термобатареи с каталитическим Pt-покрытием, разработанный в Мичиганском университете (США) [24], показан на рис. 9. В качестве топлива в нем используется водород. При перепаде температуры между холодным и горячим спаями 200 К мощность достигает 1 мкВт на одну термопару, КПД — 1%. Мощность до 10 мкВт на одну термопару и КПД 3% достигается при различных геометрических модификациях и использовании более высокого температурного градиента ($\Delta T=800$ К).

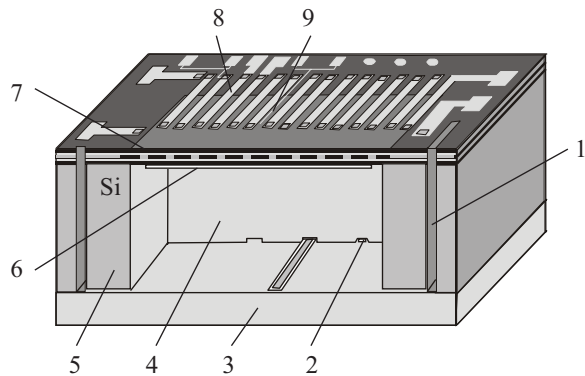


Рис. 9. Конструктивная схема термоэлектрического микрогенератора:

1 — выход продуктов сгорания; 2, 9 — датчики; 3 — стекло; 4 — камера сгорания; 5 — вход газа; 6 — Pt-катализатор; 7 — теплоизоляция; 8 — термобатарея

Для ряда космических и наземных применений необходимы микроэлектронные устройства низкой мощности при сравнительно высоких напряжениях [28]. Для выполнения такого условия группой китайских ученых создан микрогенератор, в котором удачно сочетаются высокие термоэлектрические характеристики нанопроволоки на основе Bi_2Te_3 с преимуществами технологии интегральных схем. Микрогенератор имеет пленочную структуру толщиной менее 100 мкм. Уникальная слоистая структура, состоящая из нанопроволочных микрозон, соединенных последовательно и параллельно, позволяет получить на выходе генератора высокое напряжение (до 5 В).

Миниатюрные устройства для интегральных блоков теплового регулирования и источников электроэнергии низкой мощности и высокого напряжения разработаны в США в JPL (Jet Propulsion Laboratory) совместно с НАСА [29]. Разработка микрогенераторов этой компании с улучшенными рабочими характеристиками ведется в направлении миниатюризации электронных компонентов и совмещения функций обнаружения, расчета, регулирования и генерирования мощности. На стадии изготовления находятся новейшие термоэлектрические микро- и нано-

устройства, обеспечивающие возможность управления значительными тепловыми потоками и увеличения плотности электрической мощности [30] при повышенном напряжении и быстродействии и сравнительно небольших перепадах температуры. Генераторы изготовлены с использованием технологии интегральных схем и электрохимического осаждения сложных полупроводников ($\text{Bi}_2\text{Te}_3/\text{Bi}_{2-x}\text{Sb}_x\text{Te}_3$) с размером веток 20 мкм на оксидированной кремниевой основе (Si/SiO_2) размером 1,7×1,7 мм. Тонкопленочные генераторные устройства работают в диапазоне мощностей от мкВт до мВт. Области их использования — теплотратные мониторы, активные ретрансляторы и автономные системы сигнализации о перегреве [31].

Ученые Массачусеттского Технологического института (США) [32] разработали термогенератор на основе каталитического сгорания на мембране. Устройство изготовлено с использованием микротехнологий, имеет канал для входа газозвушной смеси, вытравленный в кремниевой пластине, накрытый тонкой мембраной из нитрида кремния, и высокотемпературную термобатарею на основе Si–Ge. Платиновый катализатор осаждается на мембрану со стороны канала и соединяется с горячим спаем термобатареи. Генератор стабильно работает при сгорании водорода, аммиака или бутана при температуре до 500°C. Выходное напряжение составляет около 7 В, мощность — 75 мВт.

Учитывая актуальность проблем энергосбережения, важными являются исследования миниатюрных термоэлектрических систем генерирования энергии [33] с использованием тепловой энергии окружающей среды при небольших перепадах температуры или тепловой энергии каталитического сгорания органического топлива с последующей зарядкой накопительной батареи (рис. 10).

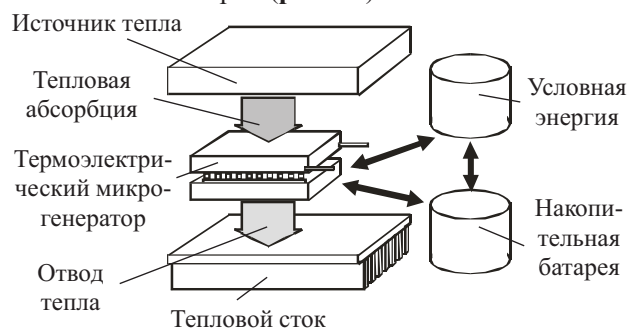


Рис. 10. Модель термоэлектрической системы энергосбережения

В качестве топлива в каталитических системах используется метан, метанол, этанол, муравьиная кислота. Электрическая мощность составляет 40 мВт при напряжении 5 В, КПД достигает 6,5%.

Термоэлектрический микрогенератор с использованием полупроводниковых тонкопленочных технологий на основе мелкодисперсного поликристаллического кремниевого материала (рис. 11) изготовлен в University of Southern California (США) [34]. Модель может использоваться в двух вариантах — как радиоизотопный термоэлектрический микрогенера-

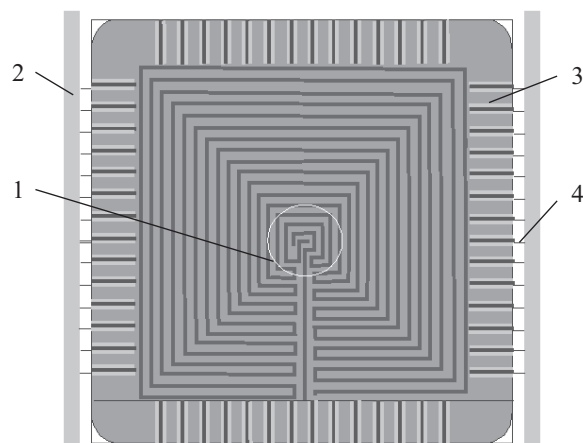


Рис. 11. Схема термоэлектрического микрогенератора на кремниевой основе

тор и как наручные часы. Микрогенератор состоит из нагревателя 1 в виде спирали, размещенного в центре мембраны. Вокруг него расположены термоэлементы 3 и межэлементные соединения 4. Кремниевая рама 2 играет роль холодной стороны. В режиме наручных часов источник тепла — человеческое тело, а хладагент — воздух.

На рис. 12 показана также схема изобретения компании Seiko Instrument Inc.: термоэлектрические наручные часы Seiko [35, 36], работающие от тепла человеческого тела. Часы потребляют 1—2 мкВт при разнице температуры от 1 до 3°C. Термобатарея такого устройства содержит 10 модулей по 104 элемента в каждом и дает напряжение 0,2 В, необходимое для зарядки Ti–Li батареи емкостью 4,5 мА·ч.

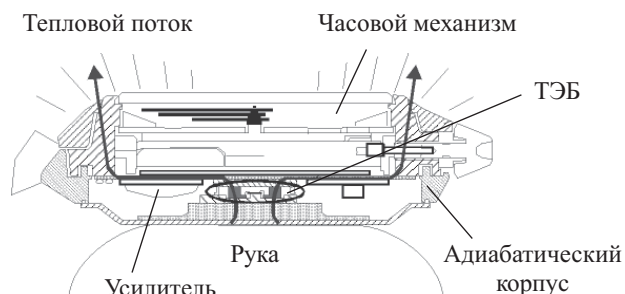


Рис. 12. Схема термоэлектрических часов Seiko

Термоэлектрические тонкопленочные микроустройства с высокой плотностью упаковки термоэлектрических ветвей разработаны в Институте Фрайбурга (Fraunhofer Institute for Physical Measurement Techniques IPM) совместно с компанией Micropelt GmbH (Германия) [37, 38]. Разработанная технология позволяет создавать устройства с количеством ветвей *p*- и *n*-типа около 8000 на площади 1 см². ЭДС генератора достигает 2,3 В при $\Delta T=10$ К, максимальная выходная мощность — 2,8 мВт. Предложен альтернативный метод с использованием отдельных подложек для материалов *n*- и *p*-типа проводимости толщиной несколько мкм, которые осаждаются методом напыления на отдельную подложку на основе Si/SiO₂ и далее подвергаются отжигу и формованию и припаиваются друг к другу. Площадь разработанных устройств составляет от 0,5 до 25 мм².

Компания Thermo Life® Energy Corp. (США) [39] разработала миниатюрный термоэлемент, генерирующий энергию для датчиков, имплантатов и чипов RFID при перепадах температуры 5—10 К. Специалисты Thermo Life Energy поместили более 5 тысяч тончайших термопар в «таблетке» диаметром всего 9,3 мм, толщиной 1,4 мм и весом 0,23 г. Термопары созданы на подложке при помощи фотолитографии, материалы для термопар — сплавы на основе теллурида висмута. При перепаде температуры между двумя сторонами этой «таблетки» всего 5 градусов генерируется ток около 10 мкА, мощность элемента составляет 30 мкВт. Устройство рассчитано на сбор «бросового» тепла от работающей техники, человеческого тела, промышленных сточных вод, а также от солнечного излучения.

В рамках программы центральной научно-исследовательской организации при министерстве обороны США (DARPA) [40—42] проводятся исследования тепловых процессов, происходящих в системе «воздух — активный слой почвы» и непосредственно в активном слое почвы, для получения термоэлектрической энергии. Результаты этих исследований используются для получения термоэлектрической энергии.

Микрогенераторы, основанные на использовании разницы температур воздуха и активного слоя почвы, а также суточных перепадов температуры воздуха, разработаны в Украине в Институте термоэлектричества [43, 44]. Они предназначены для обеспечения электропитанием небольших автономных наземных и подземных дистанционных систем, которые включают различные датчики и устройства связи. Перспективным является использование почвенных термогенераторов для питания сигнальных устройств на незаэлектрифицированных участках дорог, для обеспечения работы автономных агрометеорологических комплексов в отдаленных и пустынных районах. Особенно эффективным является их применение в системах охранной сигнализации.

Термоэлектрические генераторы, помещенные в почву, работают в труднодоступных местах без обслуживания и являются экологически чистыми источниками электрической энергии. Выходная мощность таких генераторов — от 5 до 20 мВт, напряжение — 3—12 В.

Компактный источник питания [8], в котором микрогенератор использует разницу температур воздуха и слоя почвы, предназначен для обеспечения работы электронных устройств в отдаленных и малодоступных участках. Конструктивной основой микрогенератора служит небольшой алюминиевый корпус с двумя рядами ребер. Теплообмен с почвой осуществляется с помощью тепловой трубы длиной 30 см. При эффективной разнице температуры на спае термопары около 8,5°С можно получить мощность до 22 мкВт при напряжении 4 В. Микрогенератор используют для непрерывной подзарядки комплекта батарей или конденсаторов, которые должны кратковременно обеспечивать высокой мощностью электронные устройства.

Термоэлектрические микрогенераторы для специальной и медицинской техники

Развитие специальной и медицинской техники стимулирует создание долговечных и маломощных источников энергии с улучшенными рабочими характеристиками. Для применений в спецтехнике их выходная мощность должна составлять несколько ватт. Исследования по созданию автономных систем питания специального назначения проводятся с активным участием DARPA. Миниатюрные термоэлектрические генераторы, встроенные в электронные компоненты, в полевых условиях могут питать датчики вибрации, давления и освещения, накапливать данные о вибрации почвы и смене температуры, а также питать устройства, которые передают данные на самолет- или вертолет-разведчик [45]. Такие устройства позволяют создавать автономные охраняемые системы различных объектов. По оценкам специалистов мощность генератора для работы в одном таком элементе охранной системы составляет 50 мВт.

Как альтернатива аккумуляторам еще более привлекательными являются термогенераторы с электрической мощностью 10—20 Вт для питания раций, систем спутниковой навигации, приборов ночного видения. При одинаковой мощности термогенераторы на органическом топливе в 20 раз легче традиционных аккумуляторов [45]. Особенно перспективно применение термогенераторов в таких областях как управление спецтехникой, сбор информации, повышение уровня защиты солдат, а также в передвижных устройствах контроля и безопасности [46].

Микрогенераторы широко используются в кибернетике и медицинских приборах как стимуляторы, где потребление энергии находится на уровне милливольт. Пример такого использования — регулятор ритма сердца, созданный General Atomic [47], который подает электрические импульсы в мышцу сердца. Его мощность — 400 мкВт, напряжение — 4 В.

Немецкая компания Siemens разработала термоэлектрическую систему, которую можно использовать как аккумулятор для регулятора ритма сердца [5]. Термогенератор содержит тонкопленочные термопары, осажженные методом взрывного выпаривания из материала на основе ZnSb, Bi₂Te₃. При тепловой мощности 100 мВт выходная электрическая мощность составляет 0,28—0,4 мВт, КПД — до 0,4%.

Перспективным является использование термогенераторов в медицинских приборах, которые вживляются в организм человека (IMD), таких как кардиостимуляторы, дефибрилляторы, насосы для дозировки лекарств и нейростимуляторы. В большинстве таких приборов источниками питания служат аккумуляторы, которые не перезаряжаются. Поэтому главное ограничение таких приборов — ресурс работы аккумулятора [48]. В настоящее время использование IMD постоянно растет, ежегодно в мире вживляется около 1 млн. кардиостимуляторов. В Центре термоэлектрических исследований (США) разработан термогенератор, использующий разницу

температур внутренней поверхности кожи и основного корпуса генератора. Использование улучшенной тонкопленочной технологии позволяет получить мощность выше 100 мВт при разнице температур 0,3—1,7°C. Внедрение термоэлектрических технологий для питания IMD позволит увеличить ресурс работы таких приборов и, как следствие, уменьшить частоту хирургических вмешательств с целью замены IMD.

Имплантаты-нейростимуляторы для больных эпилепсией начали применять с 1988 года, и на сегодняшний день их используют больше 25 тысяч человек. Наряду с сокращением числа припадков врачи отметили и побочный положительный эффект нейростимуляций — явное улучшение настроения больных. Электронные устройства-антидепрессанты вживляются в организм человека и подавляют депрессию с помощью электростимуляции особого нерва, идущего в мозг, так называемого блуждающего черепно-мозгового нерва.

Компанией Infineon Technologies AG (Германия) создан такой усовершенствованный термоэлектрический микрогенератор размером 1 см² [49]. Основное внимание уделено созданию термически оптимальной конструкции и снижению общего электрического сопротивления генератора. Выходная электрическая мощность составляет около 1 мВт, напряжение — до 5 В на согласованной нагрузке при перепаде температуры 5 К.

Представленные в данном обзоре разработки термоэлектрических микрогенераторов показывают, что все более широкое их использование формирует отдельное очень важное направление термоэлектричества — генерирование микромощности для зарядки аккумуляторов, мобильных телефонов, цифровых фотоаппаратов и фотокамер, КПК, GPS-навигаторов, питания небольших радиостанций и другой портативной техники, в том числе и медицинской, а также терминалов спутниковой связи, датчиков температуры, давления, теплового потока, систем навигации и телеметрии.

Для термогенераторов на органическом топливе с выходной электрической мощностью до 1 Вт наиболее перспективным является использование каталитических диффузионных источников тепла. Главным преимуществом таких ТЭГ является экологическая чистота, возможность длительной работы без обслуживания и использование различных видов топлива.

ИСПОЛЬЗОВАННЫЕ ИСТОЧНИКИ

1. Maruta K., Takeda K., Sitzki L. et al. Catalytic combustion in microchannel for MEMS power generation // Third Asia-Pacific Conference on Combustion.— Seoul, Korea.— 2001.— P. 1—4.
2. Vican J., Gajdeczko B. F., Dryer F. L. et al. Development of a microreactor as a thermal source for MEMS power generation // Proc. of the 29th Int. Symposium on Combustion.— Sapporo, Japan.— 2002.— P. 909.
3. Fernandes-Pello A. C. Micro-power generation using combustion: issues and approaches // Ibid.— P. 1—45.
4. <http://www.microenergy.ru>

5. Rowe D. M. Miniature semiconductor thermoelectric devices.— CRC Handbook of Thermoelectrics.— 1995.
6. Fleurial J.-P., Borshchevsky A., Caillat T., Ewell R. New materials and devices for thermoelectric applications // Proc. of the 32nd IECEC.— Honolulu, Hawaii.— 1997.— P. 1080.
7. Stordeur M., Stark I. Low power thermoelectric generator-self-sufficient energy supply for micro systems // Proc. of the 16th Int. Conf. of Thermoelectrics.— Dresden, Germany.— 1997.— IEEE Catalog N 97th 8291.— P. 575—577.
8. Fleurial J.-P., Snyder G. J., Herman J. A. et al. Miniaturized thermoelectric power sources // Proc. of the 34th Intersociety Energy Conversion Engineering Conference.— Vancouver, Canada.— 1999.— P. 2569.
9. Что дешевле — свеча или светодиод? (По материалам журнала «Science», США) // Наука и жизнь.— 2006.— № 6.
10. Целуйко В. И. О концепции энергоэффективного освещения // Строительство и недвижимость.— 1999.— № 13.
11. Осипенко П. Электричне сонце // Електротема.— 2002.— № 3.— <http://www.intelcenter.com.ua>
12. Пат. 2243437 Великобритании. Electric lamp / Hwang Feng-Lin (GB).— 30.10 1991.
13. Пат. WO 00/08692. Device for supplying electric power by thermoelectric conversion / E. Serras, N. Serras (FR).— 17.02 2000.
14. Пат. 8637 України. Автономний термоелектричний генератор / Л. І. Анатичук, В. Я. Михайловський.— 2005, Бюл. № 8.
15. Телефону не хватает энергии // Наука и жизнь.— 2004.— № 8.— С. 53
16. <http://www.kryotherm.ru>
17. <http://www.thermoccluster.ru>
18. Пат. WO 2006/017390. Fuel Flexible thermoelectric generator with battery charger / S. C. W. Smith, C. M. Newton (US).— 16.02 2006.
19. Пат. 6987329 США. Fuel flexible thermoelectric micro-generator with micro-turbine / C. W. Sijin Smith, C. M. Newton, Richard Gassman.— 17.01 2006.
20. <http://www.pgijnt.com/thermoelectric>
21. Mikhailovsky V. Ja. New horizons in the use of thermoelectric generators. Replacement of chemical sources of electric energy by the miniature thermogenerators with radiant catalytic heat sources // J. of Thermoelectricity.— 1997.— N 1.— P. 85—99.
22. Anatychuk L. I., Mikhailovsky V. Ja., Konopelnuk V. V. Miniature thermoelectric generators (TEG) with catalytic heating // Proc. of the XIV Int. Conf. on Thermoelectrics.— Pasadena, California, USA.— 1996.— P. 387—389.
23. Михайловський В. Я. Термоелектричні мікрогенератори з каталітичним спалюванням пропан-бутану // Термоелектрика.— 2002.— № 4.— С. 86—90.
24. Zhang C., Najafi K., Bernal L. P., Washabaugh P. D. An integrated combustor-thermoelectric micro power generator // Proc. of the 11 Int. Conf. on Solid-State Sensor and Actuators.— Munich, Germany.— 2001.— P. 69.
25. Jones A. R., Lloyd S. A., Weinberg F. J. Combustion in heat exchangers // Proc. Roy. Soc.— London.— 1978.— A360.— P. 95—115.
26. Ahn J., Eastwood C., Sitzki L., Ronney P. D. Gas-phase and catalytic combustion in heat-recirculating burners // Proc. of the Combustion Institute.— Vol. 30.— 2004.— P. 1—27.
27. Ronney P. D. Analysis of non-adiabatic heat-recirculating combustors // Combustion and Flame.— 2003.— Vol. 135.— P. 421—439.
28. Wei Wang, Falong Jia, Jianzhong Zhang. A new type of micro-thermoelectric power generator fabricated by nanowire array thermoelectric material // Proc. of the 22nd Int. Conf. on Thermoelectrics.— La Grande-Motte, France.— 2003.— P. 682—684.
29. Fleurial J.-P., Snyder G. J., Patel J. et al. Solid-state power generation and cooling micro/nanodevice for distributed system architectures // Proc. of the 20th Int. Conf. on Thermoelectrics.— Beijing, China.— 2001.— P. 24—29.
30. Lim J. R., Snyder G. J., Huang C.-K. et al. Thermoelectric microdevice fabrication process and evaluation at the jet propulsion laboratory (JPL) // Proc. of the 21st Int. Conf. on Thermoelectrics. IEEE.— Long Beach, California, USA.— 2002.— P. 535.

31. Bottner H., Nurnus J. Miniaturized thermoelectric converters // Thermoelectrics Handbook. Macro to Nano / edited by D. M. Rowe — CRC Press, 2006.

32. Schaevitz S. B., Franz A. J., Jensen K. F., Schmidt M. A. A combustion-based MEMS thermoelectric power generator // Transducers'01, The 11th Int. Conf. on Solid-State Sensors and Actuators.— Munich, Germany.— 2001.— P. 30.

33. Ryan M. A., Fleurial J. P. Where there is heat, there is a way: thermal to electric power conversion using thermoelectric microconverters // Electrochemical Soc. Interface.— 2002.— Vol. 11.— P. 30—33.

34. Jacquot A., Liu W. L., Chen G. et al. Fabrication and modeling of an in-plane thermoelectric micro-generator // Proc. of the 21st Int. Conf. on Thermoelectrics.— Long Beach, California, USA.— 2002.— P. 561.

35. Paradiso J. Energy harvesting for mobile computing. Responsive Environments Group, MIT Media Lab. <http://www.media.mit.edu/resenv>.

36. Пат. 6222114 США. Portable wrist device / Mitamura Gen (JP).— 2001.

37. Bottner H. Micropelt® miniaturised thermoelectric devices: small size, high cooling power densities, short response time // Proc. of the 24th Int. Conf. on Thermoelectrics.— Clemson, USA.— 2005.— P. 1—8.

38. Bottner H., Nurnus J., Gavrikov A., Kuhner G. New thermoelectric components using microsystem technologies // J. of Microelectromechanical Systems.— 2004.— Vol. 13, N. 3.— P. 414—420.

39. <http://www.poweredbythermolife.com>

40. Stevens J. W. Optimized terminal design of small ΔT thermoelectric generators // Proc. of the 34th Intersociety Energy Conversion Engineering Conference.— Vancouver, B.C.— 1999.— P. 2564.

41. Stevens J. W. Optimal design of small ΔT thermoelectric generation systems // Energy Conversion and Management.— 2001.— Vol. 42.— P. 709—720.

42. Stevens J. W. Heat transfer and thermoelectric design consideration for a ground-source thermoelectric generator // Proc. of the Int. Conf. on Thermoelectrics.— Baltimore, MD.— 1999.— P. 68—71.

43. Анатычук Л. И., Микитюк П. Д. Термогенераторы, использующие тепловые процессы в почвах // Термоэлектричество.— 2003.— № 3.— С. 91—100.

44. Микитюк П. Д., Петренко Н. С. Термоэлектрический источник питания, использующий тепло почвы // Термоэлектричество.— 2003.— № 2.— С. 75—82.

45. <http://www.atlant.ru>

46. White A. A. Review of some current research in microelectromechanical systems with defense applications. Weapons systems division aeronautical and maritime research laboratory // DSTO-GD-0316, Aeronautical and Maritime Research Laboratory.— Australia.— 2002.— P. 51.

47. Rowe D. M. Low powered thermoelectric generators and devices // Proc. of the 12th Int. Conf. on Thermoelectrics.— Yokohama, Japan.— 1993.— P. 429—438.

48. Watkins C., Shen B., Venkatasubramanian R. Low-grade-heat energy harvesting using superlattice thermoelectrics for applications in implantable medical devices and sensors // Proc. of the 24th Int. Conf. on Thermoelectrics.— Clemson, USA.— 2005.— P. 250—252.

49. Strasser M., Aigner R., Lauterbach C., Sturm T. F. Micro-machined CMOS thermoelectric generators as on-chip power supply // Sensors & Actuators A: Physical.— 2004.— Vol. 114.— Issue 2/3.— P. 362—370.

ВЫСТАВКИ. КОНФЕРЕНЦИИ

APPLICATION & INNOVATION & SOLUTIONS & SYSTEMS
AISS
 AUTOMATICA
 УКРАЇНА КИЇВ

AISS-AUTOMATICA-2008
 АВТОМАТИЗАЦІЯ:
 ПРИМЕНЕННЯ, ІННОВАЦІЇ, РЕШЕННЯ, СИСТЕМИ

14.VI.1892Г

25-27
 НОЯБРЯ
 КИЄВ

ОРГАНІЗАТОР
 SMART
 EXPO

МЕСТО ПРОВЕДЕННЯ
 AISS International since 1992
 г. Київ
 проспект Перемоги
 40-Б