

К. ф.-м. н. Д. М. ЁДГОРОВА, д. ф.-м. н. А. В. КАРИМОВ,
Ф. А. ГИЯСОВА, к. т. н. Р. А. САИДОВА

Узбекистан, г. Ташкент, НПО «Физика-Солнце»
E-mail: karimov@uzsci.net

Дата поступления в редакцию
14.09 2007 г. — 17.04 2008 г.

Оппонент к. ф.-м. н. О. Ю. БАРКОВСКАЯ
(ИФП им. В. Е. Лашкарёва, г. Киев)

НЕКОТОРЫЕ ОСОБЕННОСТИ ФОТОЭЛЕКТРИЧЕСКИХ ХАРАКТЕРИСТИК ДВУХБАЗОВОЙ Ag-N⁰Al_{0,2}Ga_{0,8}As-n⁺GaAs-n⁰Ga_{0,9}In_{0,1}As-Au-СТРУКТУРЫ

Исследованы характеристики двухсторонне чувствительных структур при воздействии излучения, определяемого областью собственного поглощения базовых областей. Структуры представляют интерес как бесшумные фотоприемники для опто- и микроэлектроники.

Структуры с барьером Шоттки находят широкое применение в различных областях полупроводниковой электроники и электронных устройствах. Имеются предпосылки использования структур с барьером «металл—полупроводник» в таких перспективных направлениях как глобальные системы связи, системы преобразования солнечной энергии и беспроводные компьютерные сети.

В настоящее время для обеспечения эффективного функционирования волоконно-оптических систем в оптическом диапазоне 0,85—1,55 мкм возникла большая потребность в волноводных излучателях и фотоприемниках, работающих при комнатной температуре [1], поскольку известные излучатели работают при больших плотностях рабочего тока, а фотоприемники обеспечивают необходимую фоточувствительность только при низких температурах.

Широко используемые полупроводниковые детекторы типа *p-i-n*-диодов [2] и диодов на основе барьера Шоттки [1] работают при наличии значительных обратных напряжений (1—2 В/мкм), что приводит к увеличению шума, возникающего из-за токов утечки [2]. В специально созданных *p⁺-p-i-p⁺*-структурах с малыми обратными токами на основе кремния [3] требуется понижать температуру до 4—10 К, что осуществляется с помощью специальных охлаждающих устройств.

Для решения проблемы создания малошумящих приемников излучения, работоспособных при комнатной температуре, стали разрабатываться различные полупроводниковые структуры, использующие фотовольтаические эффекты, на основе соединений арсенида галлия, начали использоваться фотоприемники в фотогальваническом режиме, когда темновые токи равны нулю [4, 5]. В качестве примера можно привести работу [6], где фотовольтаический эффект создается в эпитаксиальной GaAs *p⁺-n-n⁺*-структуре. В отличие от детекторов на основе Ge, такие детекторы работают без напряжения смещения при

комнатной температуре. Продолжение подобных исследований представляется актуальным для выявления путей создания нового типа модифицированных структур на основе элементарных полупроводников и бинарных полупроводниковых соединений с широкими функциональными возможностями для приема оптических сигналов.

В связи с этим целью настоящей работы являлось получение двухсторонне чувствительных двухбазовых Ag-N⁰Al_{0,2}Ga_{0,8}As-n⁺GaAs-n⁰Ga_{0,9}In_{0,1}As-Au-структур и исследование их функциональных возможностей при воздействии оптического излучения при различных режимах включения.

Экспериментальные образцы и анализ результатов исследования

Модифицированные двухсторонне чувствительные двухбазовые структуры на основе соединений арсенида галлия получены выращиванием методом жидкофазной эпитаксии [7, с. 44—64; 8] гетерослоя N⁰AlGaAs на одной поверхности и затем n⁰GaInAs-слоя на второй поверхности сильнолегированной подложки из монокристаллического n⁺GaAs:Te с концентрацией носителей $n \approx 3 \cdot 10^{18} \text{ см}^{-3}$ и толщиной 350—400 мкм. При этом слой N⁰AlGaAs подвергался повторному нагреву и охлаждению в процессе роста n⁰GaInAs. Изотипные гетероэпитаксиальные слои N⁰AlGaAs и n⁰GaInAs, легированные кислородом, имеют концентрацию носителей $4 \cdot 10^{15} \text{ см}^{-3}$ и толщину 2 и 3 мкм, соответственно. Со стороны широкозонного гетерослоя сформирован выпрямляющий полупрозрачный (70 Å) потенциальный барьер из Ag, а со стороны узкозонного гетерослоя — из Au. Для оценки характера изменения емкостей в потенциальных барьерах под воздействием запирающего напряжения были определены вольт-емкостные характеристики при различных режимах.

Из рис. 1 видно, что в режиме (+)*m*₁-N⁰-n⁺-n⁰-*m*₂(-) величина емкости n⁰-*m*₂-перехода уменьшается с ростом напряжения (кривая 2), а в режиме (-)*m*₁-N⁰-n⁺-n⁰-*m*₂(+) емкость *m*₁-N⁰-перехода остается практически неизменной (кривая 1). Это объясняется образованием высокоомного перекомпенсированного *i*-слоя на поверхности N⁰Al_{0,2}Ga_{0,8}As в связи с его повторным нагревом и охлаждением во время получения второго n⁰Ga_{0,9}In_{0,1}As-гетерослоя. Далее при получении Ag металлического контакта на поверхности N⁰Al_{0,2}Ga_{0,8}As-гетерослоя создается *m*₁-*i*-N⁰-

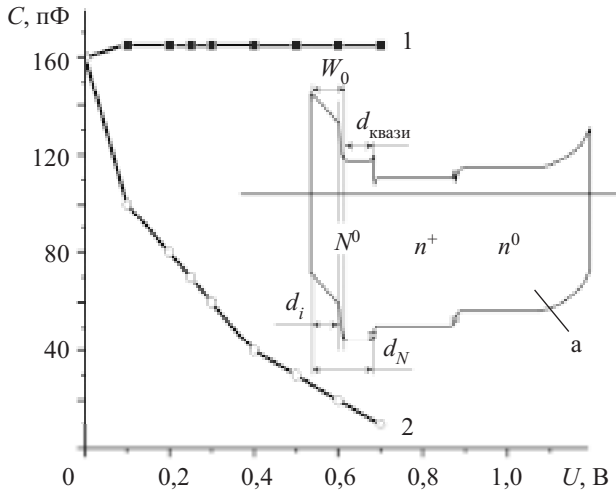


Рис. 1. Зависимость емкости от приложенного напряжения при различных режимах:
 1 — $(-)m_1-N^0-n^+-n^0-m_2(+)$; 2 — $(+)m_1-N^0-n^+-n^0-m_2(-)$;
 вставка *a* — зонная диаграмма в равновесном состоянии

переход. Таким образом, толщина $N^0Al_{0,2}Ga_{0,8}As$ -гетерослоя состоит из толщины слоя объемного заряда (W_0), создаваемого барьером (m_1-i) и толщины квазинейтральной части $Al_{0,2}Ga_{0,8}As$ -гетерослоя. Слой объемного заряда полностью перекрывает толщину *i*-слоя (d_i), что приводит к образованию барьера Мотта ($W_0 > d_i$), как показано на зонной диаграмме рис. 1.

Эквивалентную схему исследуемой структуры можно представить в виде двухбарьерной структуры с базовой областью с изотипными $N^0n^+n^0$ -переходами, т. е. она состоит из двух последовательно расположенных изотипных переходов, ширина запрещенной зоны в которых уменьшается в направлении узкозонной части, имея 1,67; 1,43 и 1,32 эВ (рис. 2). Исследования фотоэлектрических характеристик структуры осуществлялось подключением ее к источнику питания $V_1 = U_{пит}$ через амперметр и измерением общего тока и падающего на структуре напряжения $V_2 = U_{общ}^{m-N^0n^+n^0-m}$ в темноте и при возбуждении монохроматическим излучением.

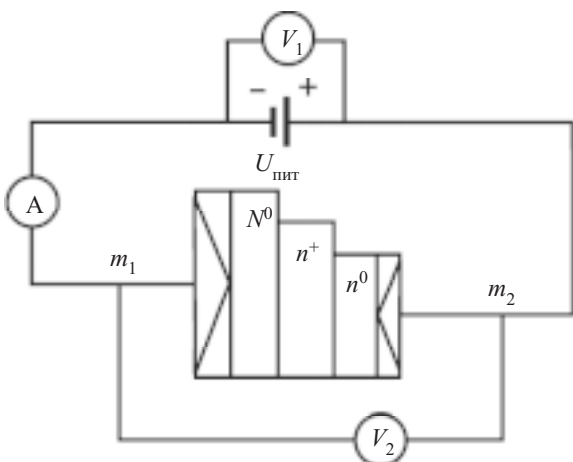


Рис. 2. Электрическая схема включения $m_1-N^0-n^+-n^0-m_2$ -структуры для исследования фотоэлектрических характеристик

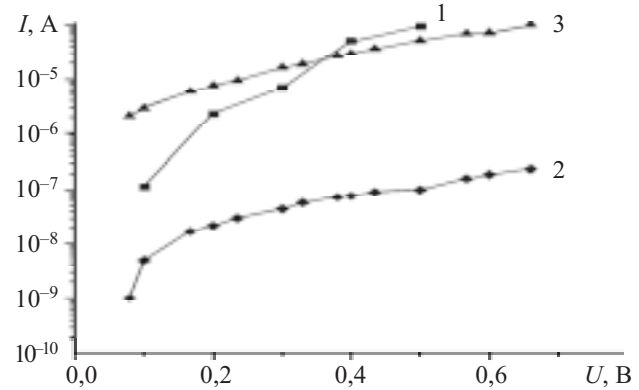


Рис. 3. Вольт-амперная характеристика в режиме прямого смещения $Ag-N^0$ -перехода:
 1 — $(+)Ag-N^0n^+n^0-Au(-)$ в темноте; 2 — $\lambda_1=0,74$ мкм $\rightarrow (+)Ag-N^0n^+n^0-Au(-)$; 3 — $(+)Ag-N^0n^+n^0-Au(-) \leftarrow \lambda_2=0,95$ мкм

Вольт-амперные характеристики $Ag-N^0Al_{0,2}Ga_{0,8}As-n^+GaAs-n^0Ga_{0,9}In_{0,1}As-Au$ -структуры, измеренные в темноте и при освещении монохроматическим излучением с длиной волны $\lambda_1=0,74$ мкм и $\lambda_2=0,95$ мкм, соответствующих собственному поглощению каждого из гетерослоев, приведены на рис. 3, 4. Кривые 1 представляют собой темновые токи в режиме прямого смещения и запирания $Ag-N^0$ -перехода, кривые 2 получены при освещении излучением с $\lambda_1=0,74$ мкм со стороны барьера Мотта ($Ag-N^0Al_{0,2}Ga_{0,8}As$), а кривые 3 — при освещении с $\lambda_2=0,95$ мкм со стороны барьера Шоттки ($n^0Ga_{0,9}In_{0,1}As-Au$). В режиме полярности напряжения $(+)Ag-N^0Al_{0,2}Ga_{0,8}As-n^+GaAs-n^0Ga_{0,9}In_{0,1}As-Au(-)$ возникает обратный темновой ток через барьер Шоттки с последовательными соединенными изотипными n^+-n^0-Au -переходами. При смене полярности напряжения питания $(-)Ag-N^0Al_{0,2}Ga_{0,8}As-n^+GaAs-n^0Ga_{0,9}In_{0,1}As-Au(+)$ получаем зависимость обратного темнового тока барьера Мотта от напряжения. То есть в режиме $(+)Ag-N^0Al_{0,2}Ga_{0,8}As-n^+GaAs-n^0Ga_{0,9}In_{0,1}As-Au(-)$, когда на все три перехода подаются обратные напряжения, темновой ток через $n^+GaAs-n^0Ga_{0,9}In_{0,1}As-Au$ -переход достигает наибольшего значения (рис. 3, кривая 1), поскольку препятствий для неосновных носителей не имеется. При смене полярности напряжения относи-

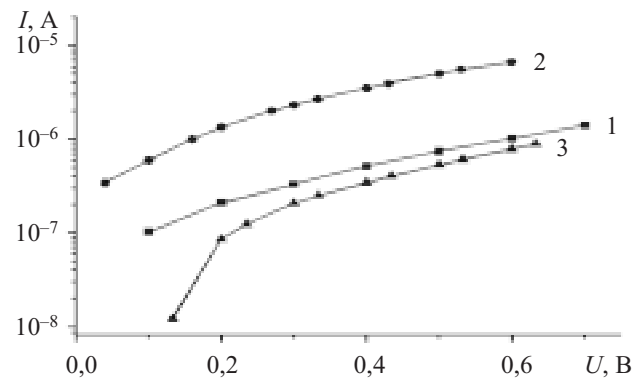


Рис. 4. Вольт-амперная характеристика в режиме запирания $Ag-N^0$ -перехода:
 1 — $(-)Ag-N^0n^+n^0-Au(+)$ в темноте; 2 — $\lambda_1=0,74$ мкм $\rightarrow (-)Ag-N^0n^+n^0-Au(+)$; 3 — $(-)Ag-N^0n^+n^0-Au(+)$ $\leftarrow \lambda_2=0,95$ мкм

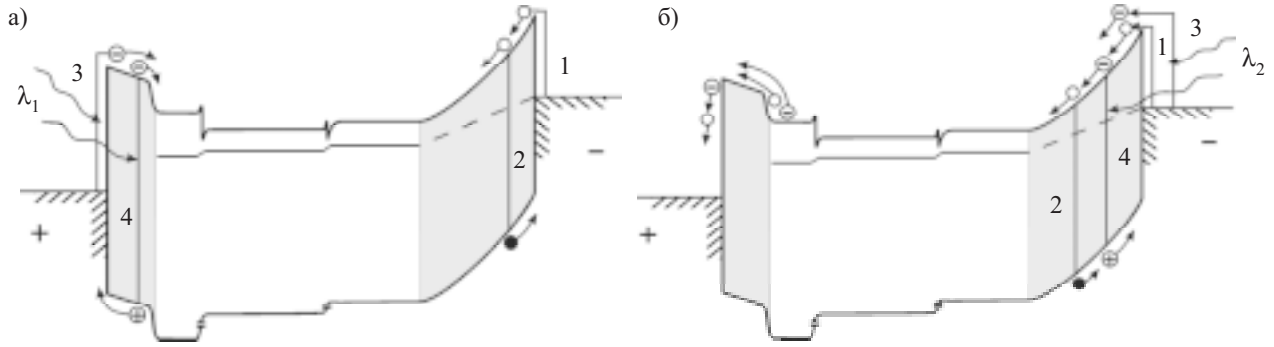


Рис. 5. Зонные диаграммы (+) $m_1-N^0-n^+-n^0-m_2(-)$ -структуры в режиме прямого смещения освещаемого (+)Ag- N^0 -перехода (а) и освещаемого запираемого $n^0-m_2(-)$ -перехода (б)

тельно барьера с широкозонным гетерослоем (-)Ag- $N^0Al_{0,2}Ga_{0,8}As-n^+GaAs-n^0Ga_{0,9}In_{0,1}As-Au(+)$ в запираемом Ag- $N^0Al_{0,2}Ga_{0,8}As$ -барьере величина тока уменьшается (рис. 4, кривая 1). Наблюдаемое поведение темного тока можно объяснить тем, что в темноте сопротивление барьера R_{Ag-N^0} больше суммы сопротивлений трех прямовключенных относительно полярности напряжения переходов $R_{N^0-n^+} + R_{n^+-n^0} + R_{n^+-Au}$. Реально структура разбивается на две части, и общее напряжение, прилагаемое от источника, перераспределяется между запираемым и прямо смещаемым переходами $U_{общ}^{m-N^0-n^+} = U_{обр}^{m-N^0} + U_{прям}^{N^0-n^+} + U_{прям}^{n^+-n^0}$, а при другой полярности (+) $m-N^0-n^+-n^0-m_2(-)$ имеем $U_{общ}^{m-N^0-n^+-n^0} = U_{прям}^{m-N^0} + U_{обр}^{N^0-n^+} + U_{обр}^{n^+-n^0}$ [9]. В частности, напряжение прямой полярности падает в области объемного заряда и в базовой области $U_{прям}^{n^+-n^0} = U_{барьер}^{n^+-n^0} + U_{база}$, при этом величина падающего на барьере напряжения не может быть больше контактной разности потенциалов барьера, т. е. $U_{барьер}^{n^+-n^0} \leq U_{к}^{n^+-n^0}$, а остальная часть напряжения падает в базе $U_{база}$. Поскольку независимо от полярности включения внешнего напряжения поочередно будут запираются Ag- $N^0AlGaAs$ и $n^0GaInAs-Au$ -барьеры, то в обоих направлениях вольт-амперная характеристика будет иметь обратные ветви.

Следует отметить, что в режиме (+)Ag- $N^0Al_{0,2}Ga_{0,8}As-n^+GaAs-n^0Ga_{0,9}In_{0,1}As-Au(-)$ при освещении структуры со стороны барьера Мотта (рис. 3, кривая 2) и со стороны барьера Шоттки (рис. 3, кривая 3) наблюдается уменьшение крутизны роста тока от напряжения. Для объяснения этого явления проанализируем каждый из случаев фотовозбуждения структуры. При освещении (+)Ag- $N^0Al_{0,2}Ga_{0,8}As-n^+GaAs-n^0Ga_{0,9}In_{0,1}As-Au(-)$ -структуры монохроматическим излучением с длиной волны $\lambda_1=0,74$ мкм в освещаемом Ag- $N^0Al_{0,2}Ga_{0,8}As$ -переходе возникает фотогальванический ток I_λ , создающий фото-эдс $U_{эдс}$ с направлением, противоположным направлению темного тока от источника питания. В результате к источнику питания оказывается последовательно подсоединен еще один источник — гальваническая фотобатарея на барьере Мотта (Ag- $N^0Al_{0,2}Ga_{0,8}As$), при этом разница между напряже-

нием питания и фотогальванической эдс определяется выражением

$$V_2 = |U_{пит}| - |U_{эдс}^{Ag-N^0}|.$$

Как показали эксперименты, световой ток через структуру становится меньше темного тока, а зависимость светового тока от напряжения (рис. 3, кривая 2) характеризуется насыщением. Наблюдаемые меньшие значения светового тока можно объяснить изменением процесса токопереноса через $n^+GaAs-n^0Ga_{0,9}In_{0,1}As-Au$ -переход при освещении за счет вариации падающих на данном переходе напряжений. Из зонной диаграммы на рис. 5, а видно, что при подаче рабочего напряжения в режиме $\lambda_1=0,74$ мкм \rightarrow (+) $m_1-N^0-n^+-n^0-m_2(-)$ переход m_1-i-N^0 смещается в прямом направлении, и электроны 1, 2, создающие ток в цепи, будут направляться к контакту m_1 . При этом генерированные освещением электроны 3 будут двигаться навстречу темновым носителям, а дырки 4 будут достигать контакта m_1 без препятствий.

При облучении поверхности (+)Ag- $N^0-n^+-n^0-Au(-) \leftarrow \lambda_2=0,95$ мкм освещаемый барьер Шоттки ($n^0Ga_{0,9}In_{0,1}As-Au$) превращается в фотогальванический источник, напряжение которого суммируется с напряжением, подаваемым от источника питания ($V_2 = U_{гэдс} + U_{фэдс}^{n^0-Au}$). В результате световой ток имеет большее значение по сравнению с темновым (рис. 3, кривая 3). Физические процессы в $n^+GaAs-n^0Ga_{0,9}In_{0,1}As-Au$ -переходе изменяются под воздействием оптического излучения. Так, световое излучение, попадающее на запираемый n^0-m_2 -переход, создает фототок, генерируемый электронно-дырочной парой (3, 4 на рис. 5, б), который добавляется к темновому току, создаваемому электронами 1, 2.

Для анализа вольт-амперных характеристик, приведенных на рис. 4 в режиме (-) $m_1-N^0-n^+-n^0-m_2(+)$, обратимся к зонным диаграммам на рис. 6.

При отрицательном напряжении питания в освещаемом ($\lambda_1=0,74$ мкм) Ag- N^0 -переходе появляется фото-эдс, генерируемая m_1-i-N^0 -переходом (3, 4 на рис. 6, а), при этом направление тока совпадает с направлением темного тока (1, 2). В результате фото-эдс суммируется с напряжением источника питания

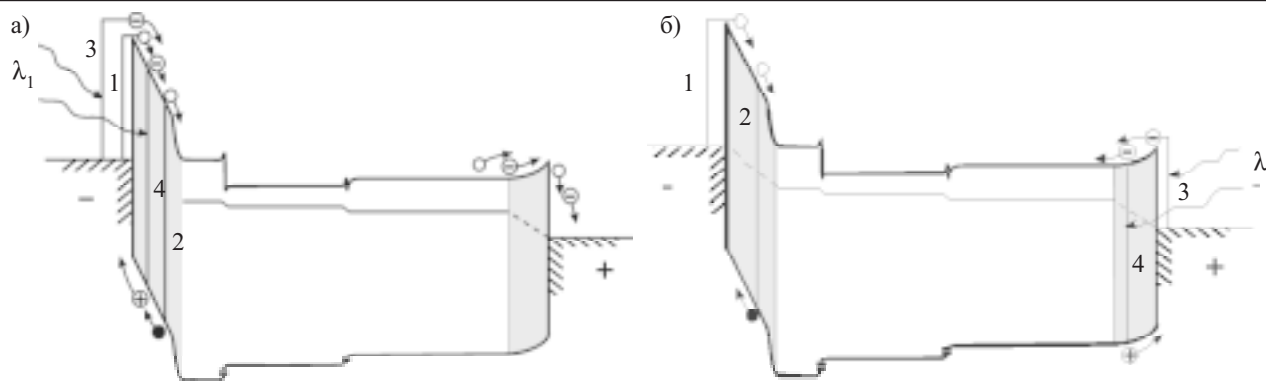


Рис. 6. Зонные диаграммы (+) $m_1-N^0-n^+-n^0-m_2$ (-) структуры в режиме освещения запираемого m_1-N^0 -перехода (а) и прямого $n^0Ga_{0,9}In_{0,1}As-Au$ -перехода (б)

($U_{n^0-Au} = U_{пит} + U_{элс}^{Ag-N^0}$), вызывая увеличение светового тока по сравнению с темновым (рис. 4, кривая 2), который достигает насыщения.

В режиме запирающего m_1-i-N^0 -барьера Мотта и при освещении $n^0Ga_{0,9}In_{0,1}As-Au$ -барьера Шоттки излучением с длиной волны $\lambda_2=0,95$ мкм создается фототок (3, 4 на рис. 6, б) с направлением, противоположным темновому току (1, 2 на рис. 6, а; кривая 3 на рис. 4).

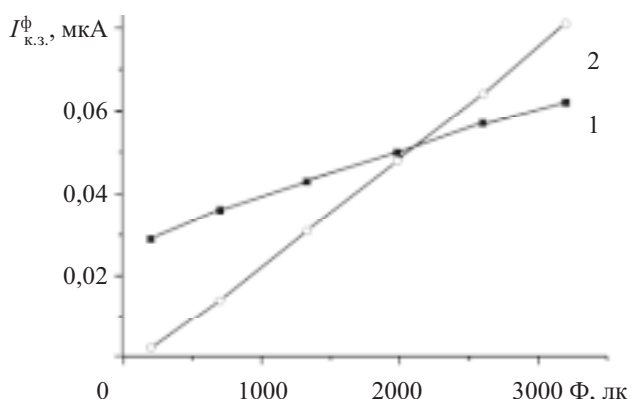


Рис. 7. Люкс-амперная характеристика в режиме тока короткого замыкания:

- 1 — $\lambda_1 \rightarrow Ag-N^0Al_{0,2}Ga_{0,8}As-n^+GaAs-n^0Ga_{0,9}In_{0,1}As-Au$;
- 2 — $Ag-N^0Al_{0,2}Ga_{0,8}As-n^+GaAs-n^0Ga_{0,9}In_{0,1}As-Au \leftarrow \lambda_2$

Как показали исследования двухбазовой структуры в фотогальваническом режиме, при освещении со стороны $n^0Ga_{0,9}In_{0,1}As-Au$ от светодиода АЛ107А с максимумом длины волны $\lambda_2=0,95$ мкм, а также от источника с максимумом длины волны излучения $\lambda_1=0,5$ мкм со стороны $N^0Al_{0,2}Ga_{0,8}As$ -гетерослоя, создается фототок короткого замыкания. В частности, при освещении структуры со стороны барьера Мотта фототок имеет большие значения, начиная с малых интенсивностей освещения (200 лк) (рис. 7, кривая 1), а при освещении со стороны барьера Шоттки наблюдается линейный рост фототока с большей крутизной (рис. 7, кривая 2).

Заключение

Таким образом, $Ag-N^0Al_{0,2}Ga_{0,8}As-n^+GaAs-n^0Ga_{0,9}In_{0,1}As-Au$ -структура может принимать оп-

тические сигналы как в фотодиодном, так и в фотогальваническом режимах. При воздействии монохроматического излучения физические процессы, протекающие в освещаемых переходах, становятся фотогенерационными, приводя к различию темновой и световой характеристик.

Рассматриваемая структура обладает двухсторонней фоточувствительностью в различном спектральном диапазоне, определяемом областью собственно поглощения каждого из гетерослоев.

Линейная зависимость фототока короткого замыкания $I_{к.з.}^{\Phi}$ от интенсивности излучения Φ свидетельствует о возможности использования исследованных структур в качестве малошумящих фотогальванических детекторов, а также бесшумных фотоприемников во входных каскадах оптоэлектронных устройств различного назначения.

ИСПОЛЬЗОВАННЫЕ ИСТОЧНИКИ

1. Аверин С. В., Кузнецов П. И., Чусов И. И. Сверхбыстродействующие фотодетекторы для широкополосных оптических информационных систем. http://www.expo.ras.ru/base/prod_data.asp?prod_id=2218.
2. McGregor D. S., Hermon H. Room-temperature compound semiconductor radiation detectors // Nucl. Instr. and Meth. Phys. Res.— 1998.— Vol. 410.— P. 101—124.
3. Аронзон Б. А., Ковалев Д. Ю., Козлов А. М. и др. Вольт-амперные характеристики структур на основе Si:B с блокированной проводимостью по примесной зоне в режиме ограничения фотоотклика прыжковым транспортом // ФТП.— 1998.— Т. 32, вып. 2.— С. 192—199.
4. Оптическая линия связи <http://shems.h1.ru/?05/tel70.php>
5. Детекторы волоконно-оптических систем передачи (ВОСП). <http://referatcollection.ru/51188.html>
6. Дворянкин В. Ф., Дворянкина Г. Г., Дикаев Ю. М. и др. Полупроводниковый фотовольтаический детектор // Журнал технической физики.— 2007.— Т. 77, вып. 10.— С. 121—124.
7. Андреев В. М., Долгинов Л. М., Третьяков Д. Н. Жидкостная эпитаксия в технологии полупроводниковых приборов.— М.: Сов. радио, 1975.
8. Ёдгорова Д. М., Каримов А. В., Юлдашев Ш. Ш., Болтаева Ш. Ш. Физико-технологические основы получения резкого p-n перехода // Технология и конструирование в электронной аппаратуре.— 2006.— № 4.— С. 59—61.
9. Каримов А. В., Едгорова Д. М. Определение характеристик двухбарьерных фотодиодных структур с металлополупроводниковыми переходами // Там же.— 2005.— № 5.— С. 27—30.