

Д. т. н. А. А. ДРУЖИНИН, к. т. н. Ю. Н. ХОВЕРКО,
А. М. ВУЙЦИК

Украина, НУ «Львовская политехника»
E-mail: druzh@polynet.lviv.ua

Дата поступления в редакцию
27.11.2007 г.

Оппонент к. т. н. В. И. КОВАЛЬКОВ
(ОНПУ, г. Одесса)

МНОГОКАНАЛЬНЫЙ ИЗМЕРИТЕЛЬ ДЕФОРМАЦИИ ДЛЯ ИССЛЕДОВАНИЯ КОНСТРУКЦИОННЫХ МАТЕРИАЛОВ

Для исследования свойств конструкционных материалов во многих случаях возникает необходимость исследования механических свойств массивных образцов непосредственно в действующих конструкциях. На сегодняшний день одним из наиболее простых способов получения информации о распределении деформации вдоль массивного образца является тензометрический метод измерения [1], когда на образце закрепляется большое количество тензорезисторов. Измеряя сопротивление каждого из них, получают интегральную информацию о деформации и механическом напряжении, которые возникают в материале. При переходе от аналоговых измерений к цифровым существенно облегчается сбор и обработка информации, вследствие чего упрощается конструкция изделия; при этом полностью не отпадает необходимость обработки сигнала различными аналоговыми приборами [2].

Целью настоящей работы является создание многоканальной измерительной системы, которая сопряжена с компьютером и дает возможность снимать электрический сигнал с различных первичных источников (сенсоров). Используя основные особенности сопряжения сенсоров с микроконтроллерами, в частности, особенности двухканальной системы измерения усилия-перемещения [3], в лаборатории

сенсорной электроники НИЦ «Кристалл» был разработан автономный автоматический измеритель деформации (рис. 1) на базе микроконтроллера Atmel ATmega 16.

Аналоговая часть разработанного устройства построена на базе мультиплексора, количество измерительных каналов в котором составляет 32, включает также инструментальный усилитель и отдельный блок питания. Цифровая часть измерительной системы выполнена на базе микроконтроллера Atmel ATmega 16. Интерфейс цифрового блока устройства с его аналоговой частью выполнен по шине SPI с отдельной адресной шиной, что позволяет подключать к цифровой части 16 аналоговых блоков. Таким образом, общее количество измерительных каналов составляет 512 и при необходимости может быть увеличено. Аналоговая часть устройства показана на рис. 2. Система рассчитана на обработку сигналов, поступающих от тензорезисторов и может работать автономно или передавать результаты измерений на компьютер.

В измерительном устройстве использовано основное преимущество цифровой техники — сравнительная простота реализации операций высокого уровня, а именно: подавление шумов, усиление, цифровая фильтрация и нелинейная обработка сигнала. При этом функциональная нагрузка на чувствительный элемент сенсора уменьшается, и снижаются требования к характеристикам элемента. Кроме того, благодаря цифровой обработке становится возможным измерение достаточно малых величин. Так, чувствительная часть измерительной системы построена в виде полумоста Уитсона и состоит из двух тензорезисторов: один — термокомпенсационный, который находится в тех же условиях, что и измерительный, который наклеивается в точке исследования деформации. Питание моста осуществляется от стабилизированного источника напряжения. Полезный сигнал с моста поступает на аналоговый мультиплексор и через инструментальный усилитель AD620 — на аналогово-цифровой преобразователь. Для коммутации полезного сигнала используется аналоговый мультиплексор фирмы Analog Devices ADG731, который имеет очень низкое проходное сопротивление (≈ 4 Ом) во включенном состоянии, высокую временную стабильность сопротивления, достаточную сим-

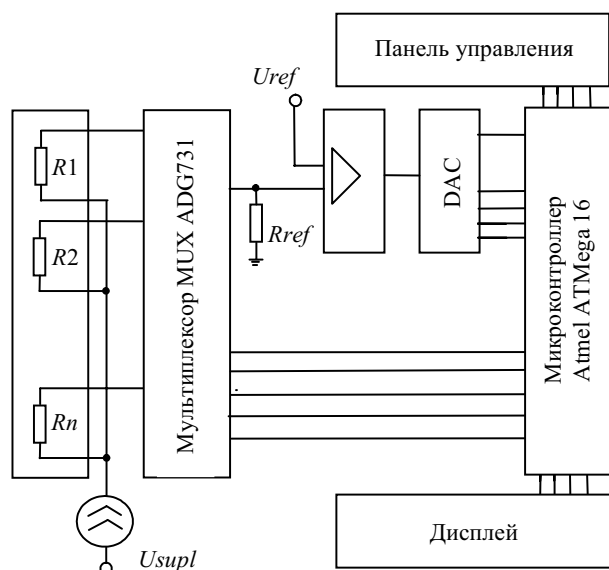


Рис. 1. Структурная схема измерительной системы

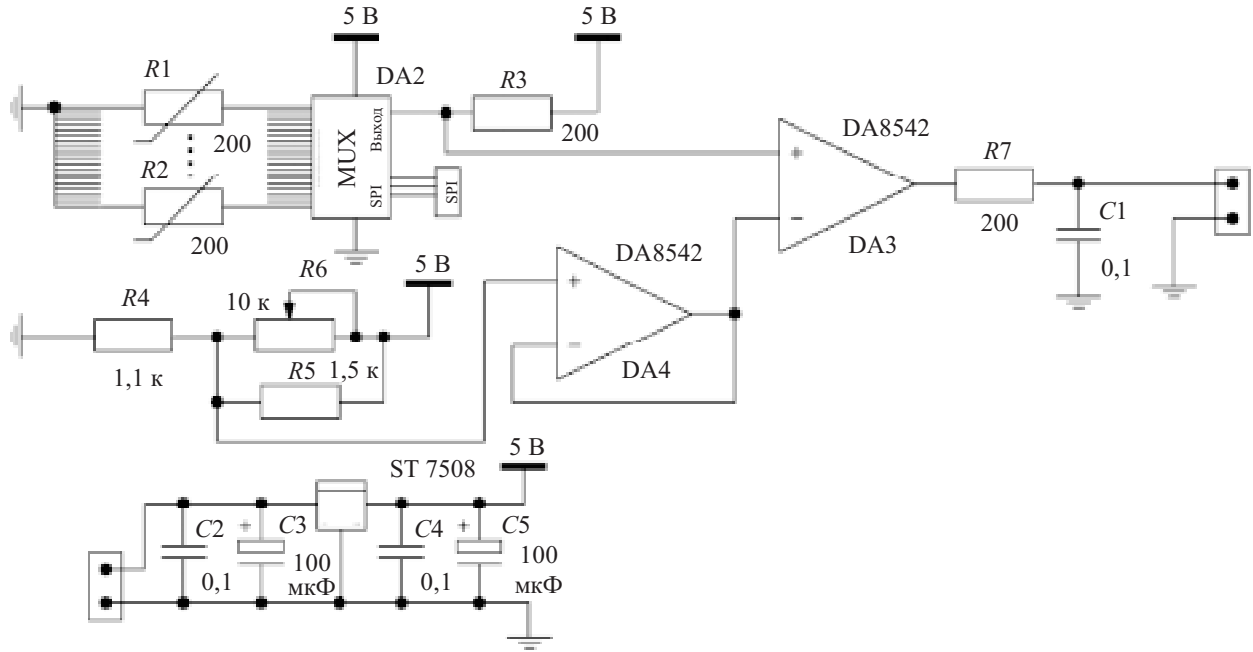


Рис. 2. Модуль аналогового преобразования системы измерения усилия-перемещения

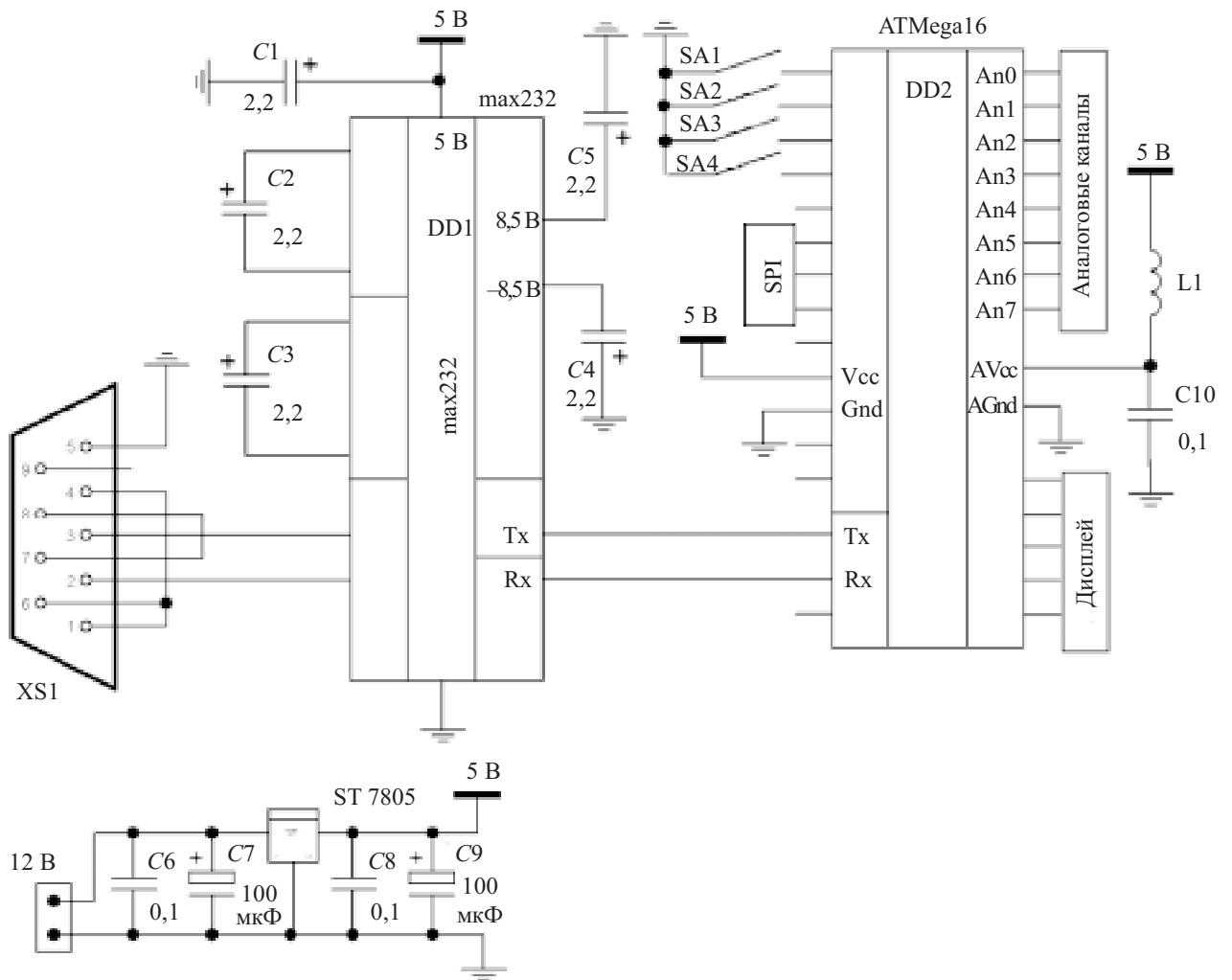


Рис. 3. Модуль цифрового преобразования

МИКРОПРОЦЕССОРНЫЕ УСТРОЙСТВА И СИСТЕМЫ

Технические характеристики измерительной системы

Параметр	Значение	Примечание
Напряжение питания устройства	7,5—15 В	
Потребляемый ток	менее 110 мА	С подсоединенным сенсором
Количество измерительных каналов	32	Есть возможность наращивания количества измерительных каналов системы
Коэффициент усиления по дифференциальному входу	10—1000	Настраивается в соответствии с требуемой чувствительностью
Погрешность измерения деформации	не больше 3%	
Разрядность АЦП	10 бит	
Длительность измерения одного канала	3,53 мкс	
Погрешность усиления	не более 1,5%	
Абсолютная точность АЦП	2 последних значащих бита	Для всех каналов
Интегральная нелинейность АЦП	0,5 последних значащих бита	Для всех каналов
Диапазон частот измеряемых сигналов	0—20 Гц	Для всех каналов
Скорость передачи данных на персональный компьютер	9600 бод	
Управляющая последовательность символов послыски для АЦП N -го канала	"ResN"	N — номер канала

метричность во всех каналах. Устройство, собранное на современной элементной базе, имеет малые габаритные размеры.

Как уже упоминалось, цифровая часть измерительной системы построена на базе микроконтроллера Atmel ATmega 16, который управляет всеми периферийными устройствами и осуществляет первичную обработку сигнала с измерительного моста. Модуль цифрового преобразования, согласно структуре измерительной системы (рис. 1), представлен на **рис. 3**. Микроконтроллер имеет встроенный 10-разрядный аналогово-цифровой преобразователь. Ядро ATmega имеет высокое быстродействие за счет исполнения большинства инструкций за один период тактового генератора, малую энергоемкость [4]. Во избежание дополнительных шумов от цифровых блоков микропроцессор устройства на время измерений переводится в спящий режим, затем вновь активизируется. Для обеспечения минимальной задержки между измерениями в соседних каналах во время одной серии полученный с предыдущего канала результат сохраняется во внутренней оперативной памяти до окончания измерений всей серии, после чего все результаты пакетом передаются на компьютер. Затем начинается новая серия измерений. Основные технические характеристики измерительной системы сведены в **таблицу**.

Измерительная система дополнительно позволяет управлять интервалом времени между сериями измерений или проводить избирательно мониторинг одного канала и сохранять его данные в компьютере.

Таким образом, предложенный вариант сопряжения тензорезисторов с микроконтроллерами позволяет использовать микроконтроллеры Atmel ATmega для сопряжения сенсорных устройств с современными компьютерными системами. В разработанной на основе микроконтроллера Atmel ATmega16 многоканальной системе обработки информации для тензорезистивных первичных источников сигнала существенно увеличено количество измерительных каналов. Предложенный измеритель деформации был апробирован при исследовании распределения деформации на железобетонных балочных мостовых конструкциях.

ИСПОЛЬЗОВАННЫЕ ИСТОЧНИКИ

1. Дружинин А. А., Марьямова И. И., Лавитская Е. Н. и др. От полупроводниковых тензорезисторов к микроэлектронным датчикам // Датчики и системы. — 2001. — № 6. — С. 2—7.
2. Вуйцик В., Голяка Р., Каліта В. та ін. Аналогова мікросхемотехніка вимірювальних та сенсорних пристроїв / За ред. З. Готри, Р. Голяки. — Львів: Видавництво Держ. ун-ту "Львівська політехніка", 1999.
3. Дружинин А. А., Матвиенко С. Н., Вуйцик А. М. и др. Универсальная система для измерения усилия-перемещения // Технология и конструирование в электронной аппаратуре. — 2006. — № 5. — С. 46—49.
4. Atmel AtMega 16 datasheet. http://www.atmel.com/dyn/resources/prod_documents/2466S.pdf
5. ADG731 PSoC™ Mixed Signal Array Preliminary Data sheet, Analog Devices MicroSystems, Inc. <http://www.analog.com>.