

К. т. н. А. Н. ЛУГИН, М. М. ОЗЕМША

Россия, г. Пенза, ФГУП «НИИ ЭМП»
E-mail: niemp025@yandex.ru

Дата поступления в редакцию
19.04 2010 г.

Оппонент д. т. н. В. Г. СПИРИН
(Арзамасский политехнический институт)

ПОВЫШЕНИЕ НАДЕЖНОСТИ КОНТАКТА ТОНКОПЛЕНОЧНЫХ РЕЗИСТОРОВ

Предложена конструкция контакта, позволяющая снизить пиковые значения тока и мощности рассеяния и тем самым повысить устойчивость резистора к параметрическим и катастрофическим отказам.

Повышение надежности тонкопленочного контакта уже более сорока лет остается актуальной задачей при проектировании тонкопленочных резисторов и схем на их основе [1—5]. При этом основное внимание уделяется двум задачам — снижению плотности тока и снижению мощности рассеяния в слоях контакта.

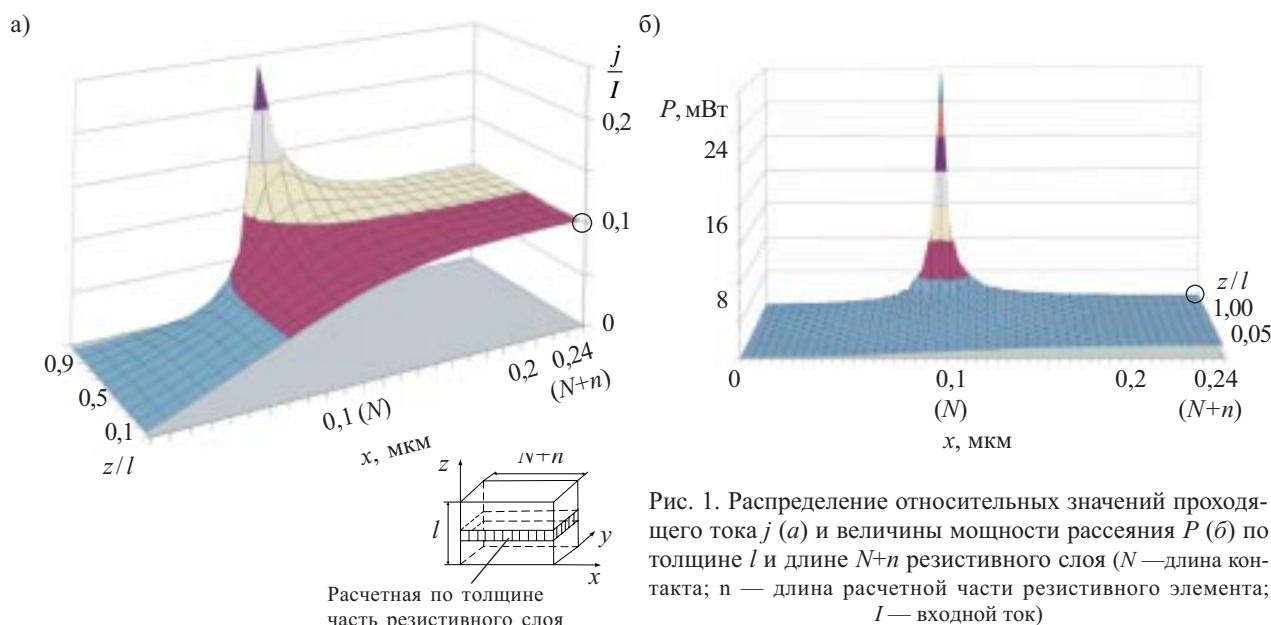
Увеличение плотности тока и мощности рассеяния из-за Джоулева тепла приводит к электромиграции и электродиффузии и впоследствии к катастрофическому отказу («перегоранию» резистора). С улучшением электрических характеристик резисторов и, прежде всего, со снижением допускового отклонения сопротивления и значения ТКС указанные факторы начали выступать также в роли дестабилизирующих.

Тенденция к все большей миниатюризации аппаратуры нашла свое отражение в требованиях к снижению габаритов изделий, выполненных, в частности,

по тонкопленочной технологии, а следовательно, и к уменьшению размеров их контактов, что приводит к увеличению плотности тока и мощности рассеяния в контакте. Поэтому изучение процессов, характеризующих рабочее состояние контакта, анализ его конструкции и выработка способов оптимального проектирования стали еще более актуальными.

Как показано в [6, 7], при совершенствовании контакта тонкопленочного резистора имеет смысл рассматривать те участки контакта, в которых удельная мощность рассеяния и плотность тока превышают удельную мощность рассеяния и плотность тока резистора. К таким участкам относится наноразмерная зона резистивного слоя на границе «контакт — резистивный элемент», в которой, как видно из **рис. 1**, указанные параметры многократно превышают расчетные значения [7]. (Здесь и далее на рисунках расчетные значения соответствующих величин в резистивном элементе отмечены кружком).

Наиболее эффективным способом снижения мощности рассеяния считается применение так называемых «гантельных» резисторов, когда приграничная к контакту часть резистивного элемента имеет расширение в зоне контакта [8—10]. Это, однако, приводит к увеличению габаритов резистора.



Авторы [4] предлагают увеличивать толщину резистивного слоя под металлизацией контакта. Однако расчет по изложенной в [6] методике показывает, что из-за такого утолщения появляется дополнительный участок прохождения тока, что приводит к увеличению мощности рассеяния. В [3] применено четырехвыводное включение резистора, но в этом случае исключается только параметрический отказ, а причины возможного «перегорания» резистора не устраняются. В [11] предлагается введение барьерного слоя между металлизацией и резистивным слоем, однако это не устраняет причины возникновения ни катастрофического отказа резистора из-за перегорания, ни параметрического отказа из-за воздействия повышенной температуры от Джоулева тепла.

В [6] показано, что снизить плотность тока и мощность рассеяния в приграничной зоне без увеличения габаритных размеров контакта можно, снизив удельное сопротивление материала резистивного слоя. Но этот прием имеет два недостатка: во-первых, увеличивается длина резистивной линии и, соответственно, габариты резистора; во-вторых, не всегда имеются резистивные материалы с заданным удельным сопротивлением и требуемыми электрическими характеристиками по временной и температурной стабильности.

Для поиска приемлемого решения в настоящей работе были проведены исследования при условии, что имеется резистивный материал, характеризующийся определенными высокими электрическими характеристиками в некотором диапазоне удельных поверхностных сопротивлений.

На основе методики [6] были получены значения мощности рассеяния в резистивном слое контакта в зависимости от толщины резистивной пленки. Было установлено, что с увеличением толщины резистив-

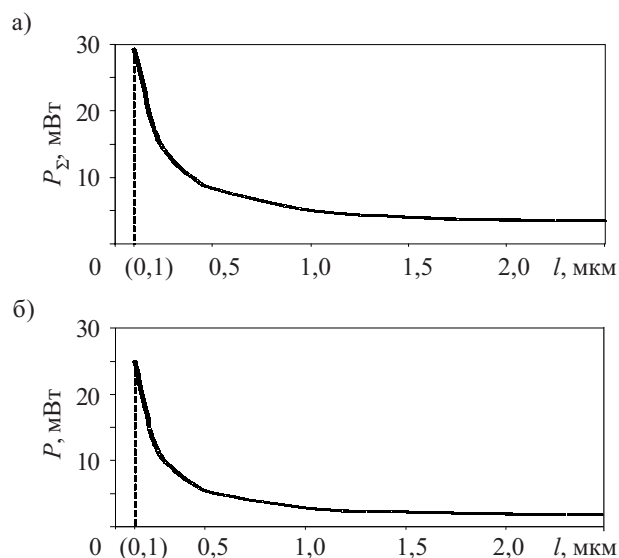


Рис. 2. Зависимость суммарной по толщине мощности рассеяния P_{Σ} (а) и мощности рассеяния в верхнем слое резистивной пленки P (б) от толщины резистивного слоя (расчеты проводились для одинаковой толщины верхнего слоя, которая принималась равной $0,1l_{\min}$, т. е. 0,01 мкм)

ного слоя при одном и том же объемном удельном сопротивлении (т. е., по сути, с уменьшением удельного поверхностного сопротивления ρ) уменьшается как суммарная по толщине мощность рассеяния, так и мощность рассеяния в верхнем слое пленки. Как видно из рис. 2, это уменьшение происходит по гиперболическому закону, т. е. основное снижение мощности происходит при увеличении толщины пленки до некоторого значения, после которого она практически не изменяется. Этот факт позволил предложить конструкцию и технологию контакта тонкопленочного резистора, в котором без увеличения габаритных размеров достигается снижение мощности рассеяния в приграничной зоне «контакт — резистивный элемент».

Отличительной особенностью предлагаемой конструкции является образование ступеньки — увеличение толщины резистивного слоя под контактом и в приграничной к контакту зоне резистивного элемента на длине не менее тройной толщины резистивного слоя, как это показано на рис. 3 (конструкции контакта представлены с учетом допущения, что слои не имеют клина травления, поскольку это упрощает расчет, а формирование таких конструкций возможно — оно обеспечивается прогрессивными методами «сухого травления»). Снижение уровня рассеиваемой мощности, а также пикового тока при применении контакта такой конструкции подтверждается результатами расчета, представленными на рис. 4, 5.

Для реализации предложенной конструкции контакта тонкопленочного резистора можно использовать «сухое», например ионное, травление резистивного слоя на заданную глубину. При этом становится возможным применение одного и того же материала для всего резистивного слоя — как под металлизацией в зоне контакта резистивного элемента, так и в резистивном элементе в целом [12].

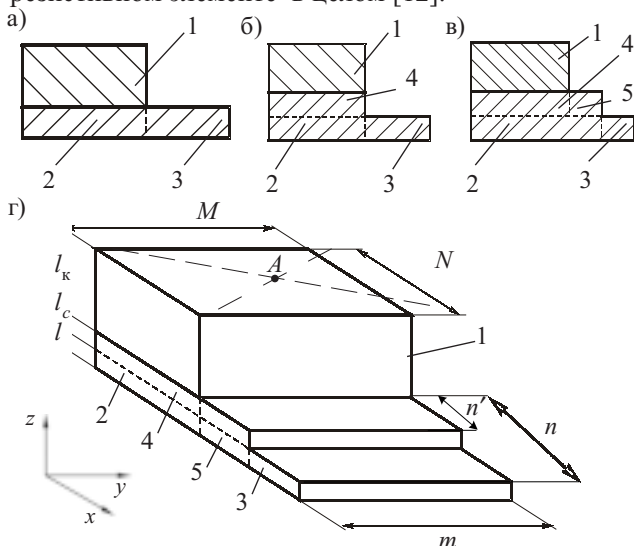


Рис. 3. Сечение контакта тонкопленочного резистора, нашедшего наибольшее применение (а), представленного в [4] (б) и предлагаемого в настоящей работе (в), а также объемное изображение последнего (г): 1 — металлизация; 2, 4, 5 — резистивный слой (резистивная пленка); 3 — основная часть резистора (резистивный элемент); A — точка присоединения соединительного проводника и входа тока I в контакт

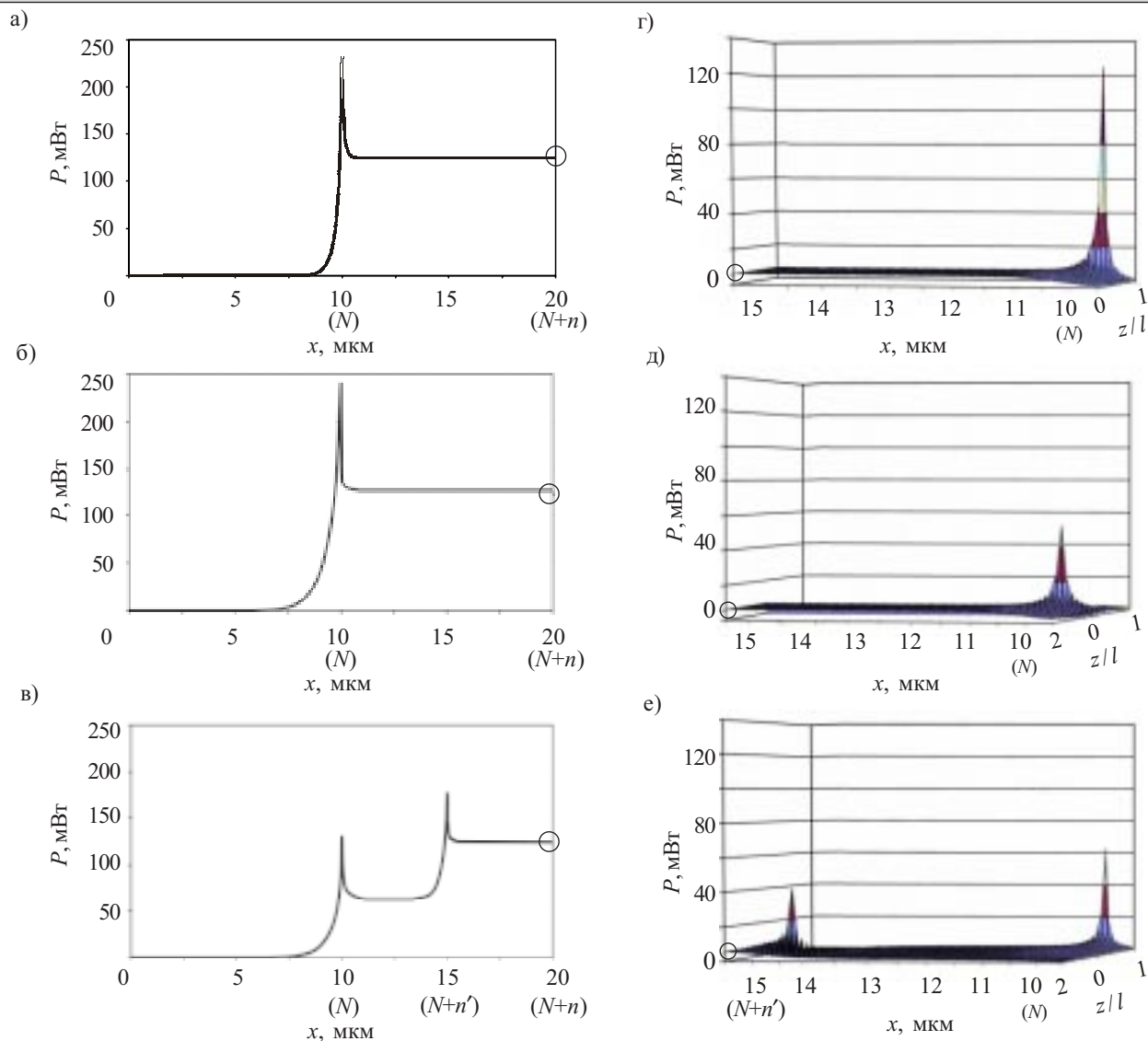


Рис. 4. Распределение суммарной мощности рассеяния P_{Σ} в резистивном слое по его длине (а, б, в) и мощности P по его толщине и длине (г, д, е) для конструкции на рис. 5, а, б, в, соответственно, при $I = 1$ мА, и исходных данных, приведенных в таблице

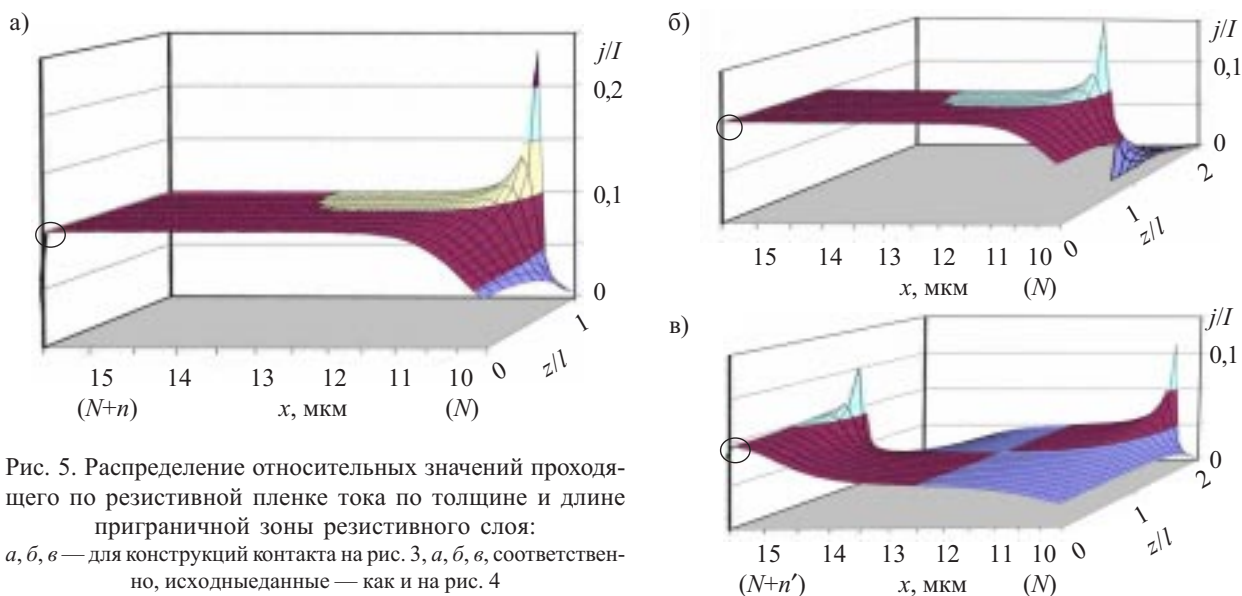


Рис. 5. Распределение относительных значений проходящего по резистивной пленке тока по толщине и длине приграничной зоны резистивного слоя: а, б, в — для конструкций контакта на рис. 3, а, б, в, соответственно, исходные данные — как и на рис. 4

№ слоя (см. рис. 5)	$\frac{x_i}{l} P$	$\frac{y_i}{l} P$	$\frac{l_i}{l} P$	$\frac{\rho_i}{\rho_k}$
1	200	2	20	1
2	200	2	20	10000
3	100	2	20	10000
4	200	2	20	10000
5	100	2	20	10000

Необходимо отметить, что применение предложенной конструкции контакта тонкопленочных резисторов влечет за собой усложнение технологического процесса изготовления и увеличение затрат на производство. Однако такая конструкция позволяет решать задачи дальнейшего совершенствования параметров тонкопленочных резисторов.

Таким образом, утолщение резистивного слоя под металлизацией контакта и в приграничной к контакту зоне резистивного элемента позволяет снизить пиковые значения тока и мощности рассеяния и тем самым повысить устойчивость резистора к параметрическим и катастрофическим отказам.


ИСПОЛЬЗОВАННЫЕ ИСТОЧНИКИ

1. Кайнов С. В., Алексеева Э. А. Исследование условий получения надежного пленочного контакта // Электронная техника. Сер. 9. Радиокомпоненты. — 1967. — Вып. 5. — С. 120—124.

2. Кресин О. М., Харинский А. Л. Математический анализ тонкопленочного контакта // Вопросы радиоэлектроники. Сер. Детали и компоненты аппаратуры. — 1964. — Вып. 5. — С. 15—21.
 3. Пат. Польши 155937. Пленочный резистор / Изобретения стран мира. — 1992. — № 3. — С. 4.
 4. А. с. 809411. Тонкопленочный резистор / Белеков А. С., Головин В. И., Смирнов А. Б., Юсипов Н. Ю. — 1981. — Бюл. № 8.
 5. Гильмутдинов А. Х., Ермалаев Ю. П. Модели оценки сопротивления пленочных контактов и резисторов с распределенными параметрами. — Казань: ЗАО «Новое знание», 2005.
 6. Лугин А. Н., Оземша М. М. Электрическое сопротивление контакта тонкопленочных резисторов // Технология и конструирование в электронной аппаратуре. — 2006. — №6. — С. 15—20.
 7. Лугин А. Н. Наноразмерные эффекты пространственной неоднородности распределения тока и мощности рассеяния в тонкопленочном контакте // Нано- и микросистемная техника. — 2009. — №1. — С. 2, 13—15.
 8. Ермолаев Ю. П., Пономарев М. Д., Крюков Ю. Г. Конструкции и технология микросхем (ГИС БГИС) // Советское радио. — 1980. — С. 254.
 9. Спирин В. Г. Выбор конструкций тонкопленочных резисторов для микросборок высокой интеграции // Электронная промышленность. — № 1. — 2005. — С. 55—59.
 10. Пат. США 3629782. Тонкопленочный резистор / 1971.
 11. Пат. США 3649945 Тонкопленочный резистор / 14.03.1972.
 12. Пат. РФ 2330343. Тонкопленочный резистор / Лугин А. Н., Оземша М. М., Власов Г. С. — 2008. — Бюл. №21.

в портфеле редакции в портфеле редакции в портфеле редакции в портфеле редакции

- Высокочувствительная установка для оценки показателя преломления водных растворов (Украина, г. Черновцы)
- Автотрассовый газоанализатор (Украина, г. Киев)
- Некоторые особенности ограничителя тока на полевом транзисторе (Узбекистан, г. Ташкент)
- Анизотропный термоэлемент в режиме генерации ЭДС и тока (Украина, г. Черновцы)
- Проектирование радиаторов с оптимальными массогабаритными параметрами (Украина, г. Запорожье)
- Система охлаждения испарительно-конденсационного типа для рентгеновских трубок (Украина, г. Киев)
- Слоистые структуры Co/Ig и 3D-наноконпозиты на основе соединений Co/Ig и Co (Россия, г. Москва)
- Теплотехнические характеристики радиатора для систем охлаждения радиоэлектронной техники (Украина, г. Киев)
- Моделирование электротоковых микрореле (Беларусь, г. Минск)
- Температурная зависимость рабочих характеристик пьезоэлектрических сенсоров на основе поливинилиденфторида (Украина, г. Одесса)



в портфеле редакции в портфеле редакции в портфеле редакции в портфеле редакции

10—13 мая 2011 года
 САМАЯ КРУПНАЯ В РОССИИ
 И СТРАНАХ ВОСТОЧНОЙ ЕВРОПЫ
 ВЫСТАВКА ТЕЛЕКОММУНИКАЦИОННОГО
 ОБОРУДОВАНИЯ,
 СИСТЕМ УПРАВЛЕНИЯ,
 ИНФОРМАЦИОННЫХ ТЕХНОЛОГИЙ
 И УСЛУГ СВЯЗИ
 «Связь-Экспокомм-2011»
www.sviaz-expocomm.ru

ВЫСТАВКИ. КОНФЕРЕНЦИИ

