

УДК 621.315.592.2:546.681"19

Д. ф.-м. н. А. В. КАРИМОВ¹, к. ф.-м. н. Д. М. ЁДГОРОВА¹, к. т. н. А. З. РАХМАТОВ²,
к. т. н. С. Л. СКОРНЯКОВ³, Д. А. ПЕТРОВ⁴, О. А. АБДУЛХАЕВ¹

Узбекистан, г. Ташкент, ¹НПО «Физика-Солнце»; ²ОАО «FOTON»;
Россия, ³Новосибирский завод полупроводниковых приборов; Украина, г. Киев, ⁴Филиал ОАО «FOTON»
E-mail: foton@global.uz, foton-u@ukr.net, karimov@uzsci.net

ИССЛЕДОВАНИЕ ИМПУЛЬСНЫХ ХАРАКТЕРИСТИК ОГРАНИЧИТЕЛЕЙ НАПРЯЖЕНИЯ

Предложен новый метод измерения напряжения ограничения, предназначенный для измерения параметров мощных импульсных токов ограничителей напряжения. Погрешность метода в два раза меньше погрешности известного метода прямого измерения. Исследованы зависимости допустимой мощности однокристалльных и двухкристалльных ограничителей напряжения и импульсной нагрузки от длительности импульса.

Ключевые слова: ограничитель напряжения, двухгенераторный метод, погрешность метода, импульсная мощность.

Для обеспечения бесперебойной работы объектов связи и технологического оборудования широко используются полупроводниковые ограничители напряжения. Их основное назначение — не допускать перенапряжений, возникающих в электронных и электрических устройствах, т. е. поглощать часть мощности, из-за излишка которой возникают эти перенапряжения. Поэтому конструкция конкретных ограничительных диодов характеризуется в первую очередь максимальной рассеиваемой импульсной мощностью $P_{и\ max}$ и максимальным импульсным током I_m , которые она обеспечивает. Ограничители напряжения первого поколения обладали малой мощностью и были рассчитаны на импульсные токи, не превышающие десятки ампер. Соответственно, измерительные стенды и методики тоже были рассчитаны на такую мощность. Первые испытательные стенды и методы исследования импульсных параметров ограничителей напряжения были разработаны Новосибирским заводом полупроводниковых приборов (Россия). Они применяются в классификаторе ограничительных диодов СМИ.3.410.043ТФО, работа которого основана на прямом измерении напряжения ограничения. Погрешность этого метода включает погрешности импульсного вольтметра и выносного делителя и составляет от ± 6 до $\pm 8\%$ [1]. Однако применительно к разработанным в ОАО «FOTON» (Узбекистан) [1] полупровод-

никовым мощным симметричным двухкристалльным ограничителям напряжения, которые способны пропускать импульсные токи в сотни ампер без существенного увеличения напряжения и отличаются малым временем срабатывания, метод прямого измерения оказался неэффективным в силу нескольких причин. Во-первых, из-за того, что величина абсолютной погрешности зависит от плотности тока и сопротивления выводов ограничителя. Во-вторых, поскольку импульсная мощность блока питания с увеличением $U_{огр}$ катастрофически растет, применение прямого метода ограничено диапазоном импульсных токов 100 А, напряжением ограничения 200 В (то есть импульсной мощностью 20 кВт).

Исследуемые образцы и описание двухгенераторного метода

Исследуемые образцы кремниевых $p^+ - p - n - n^+$ -структур изготавливались на заводе ОАО «FOTON» методом одновременной двухсторонней диффузии бора и фосфора из пленкообразующих растворов КБК-45 (45% содержание борной кислоты) и КФК-54 (54% содержание фосфорной кислоты). Для приборов, рассчитанных на 100 В, основой служил n -кремний марки КЭФ-0,4, а для приборов на 200 В — КЭФ-2,0. Для обеспечения выдерживаемой импульсной мощности при воздействии токов с плотностью $10^4 - 10^6$ А/см² кристаллы ограничителя напряжения помещали между массивными теплоотводящими посеребренными медными дисками-компенсаторами, отличающимися высокими теплопроводностью и теплоемкостью. Из расчета длительности импульсов порядка 1 мс, толщина дисков выбиралась равной 0,5 мм. Однокристалльные ограничители напряжения, рассчитанные на

Работа выполнена в рамках проекта «Разработка методов термической и электроимпульсной обработки для увеличения выхода при производстве дефицитных групп полупроводниковых приборов» ФТИ НПО «Физика-Солнце» АН РУз.

мощность 1,5 кВт, отличались несимметричными вольт-амперными характеристиками. Симметричные ограничители напряжения на 10 кВт представляют собой сборку из двух кристаллов с напряжением пробоя каждого 200 В (серия Z2), суммарное напряжение пробоя — 400 В. Два ограничителя напряжения спаяны серебряным припоем Пср-2.5. Ограничители напряжения на 20 кВт представляют собой четыре диода, размещенные в одном корпусе, где каждая пара соединена последовательно, и в сумме дают пробойное напряжение 400 В (серия Z4) [2–4].

Измерение напряжения ограничения исследуемых образцов проводилось по схеме, представленной на рис. 1. В отличие от известного метода, где используется один генератор, здесь применено два генератора. Метод основан на соотношении для напряжения ограничения

$$U_{\text{огр}} = U_{\text{П}} + r_d I_m, \quad (1)$$

где r_d — дифференциальное сопротивление в области пробоя.

Предложенная схема позволяет вместо измерения $U_{\text{огр}}$ измерять величину постоянного обратного напряжения $U_{\text{П}}$ и импульсной состав-

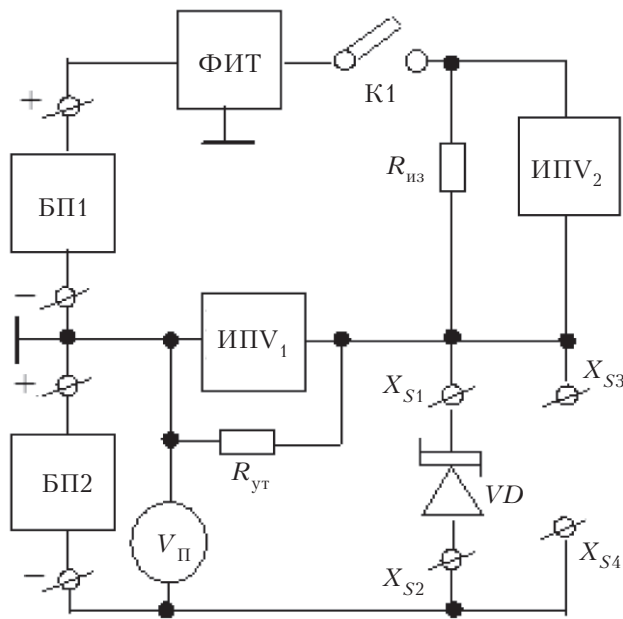


Рис. 1. Блок-схема установки для измерения импульсного напряжения ограничения двухгенераторным методом:

БП1 — генератор напряжения, задающий ток; БП2 — стабилизированный генератор постоянного напряжения; ФИТ — формирователь импульсов тока; ИППV_{1,2} — импульсные пиковые вольтметры; V_П — вольтметр постоянного напряжения; VD — испытуемый ограничительный диод; R_{из} — измерительный резистор, задающий ток через диод; R_{ут} — резистор, позволяющий определить ток утечки; K1 — тиристор, задающий длительность и форму импульса; X_{S1}, X_{S2} — измерительные клеммы; X_{S3}, X_{S4} — клеммы для подключения осциллографа или эквивалента нагрузки при проверке

ляющей $r_d I_m$. Вследствие малости $r_d I_m$ (не превышает 20% $U_{\text{огр}}$ для всех ограничительных диодов) предложенный метод лишен недостатков метода прямого измерения напряжения ограничения.

В измерительной установке блок питания БП1 обеспечивает максимальный импульсный ток I_m . Погрешность установления максимального тока $\Delta I/I_m = 10\%$. Выходное напряжение $U_{\text{БП1}}$ составляет

$$U_{\text{БП1}} = (U_{\text{огр}} - U_{\text{П}}) + (R_0 + R_{\text{из}}) I_m \leq 0,2 U_{\text{огр}} + (R_0 + R_{\text{из}}) I_m, \quad (2)$$

где R_0 , $R_{\text{из}}$ — сопротивление исследуемого и измерительного диодов соответственно.

Показатель нестабильности $U_{\text{БП1}}$ должен быть не более 5%. Необходимая для реализации этого метода мощность блока питания $P_{\text{БП}} = 0,8 U_{\text{огр}} I_m$, что на 20% меньше, чем при методе прямого измерения.

Управляемый стабилизированный источник питания БП2 обеспечивает установление постоянного напряжения $U_{\text{БП2}} = U_{\text{П}}$ с погрешностью $\Delta U_n/U_{\text{П}}$ не более 2%. Оно измеряется и контролируется вольтметром постоянного напряжения ($V_{\text{П}}$), имеющим погрешность $\delta_{V_{\text{П}}} = 1\%$ (комбинированным прибором Ш 300). Блок питания БП2 должен обеспечивать такой постоянный ток заряда выходного конденсатора $C_{\text{вых}}$, чтобы выполнялось условие $I_{\text{БП2}} \geq I_m/\eta$, где η — скважность измерительного импульса. Величина выходной емкости $C_{\text{вых}}$ БП2 выбирается из условия $C_{\text{вых}} \geq 100 C_0$ (где C_0 — исходная емкость диода), в этом случае выходное сопротивление БП2 не вносит существенной погрешности в формирование стандартного импульса.

Резистор $R_{\text{ут}}$ предотвращает смещение нуля вольтметров за счет токов утечки испытуемого диода VD и ключа K1 в периоды паузы между импульсами. Сопротивление этого резистора выбирается из условия

$$r_d \ll R_{\text{ут}} \ll \frac{\delta_{V_{\text{П}}} U_{\text{П}}}{I_{\text{ут}}}, \quad (3)$$

которое легко выполняется, поскольку $r_d \leq 0,01$ Ом, а $I_{\text{ут}} \leq 10^{-6}$ А.

Ключ K1 должен выдерживать максимальное напряжение источника питания БП1 $U_{\text{БП1}}$, которое на величину пробивного напряжения $U_{\text{П}}$ меньше, чем в прямом методе. Ключ должен также выдерживать максимальный импульсный ток I_m .

Блок ФИТ формирует стандартный экспоненциальный импульс тока с амплитудой I_m от 7 до 93 А с помощью нормированной дифференцирующей $R_0 C_0$ -цепи. Длительность импульсов тока t_n на уровне $0,5 I_m$ составляет 1 мс $\pm 10\%$, а длительность переднего фронта импульсов не более 10 мкс $\pm 10\%$. Скважность импульсов η не менее $10^4 \pm 10\%$.

Погрешность задания и поддержания амплитуды импульсов тока $\Delta I/I_m$ составляет $\pm 10\%$. Погрешность задания параметров элементов формирующей цепи не превышает $\delta(R_0) \leq 1\%$, $\delta(C_0) \leq 5\%$.

Импульсные пиковые вольтметры ИПВ₁ и ИПВ₂ позволяют измерять экспоненциальные импульсы с длительностью плоской вершины до миллисекунд (типа В4-17 или аналогичные). Входное сопротивление вольтметров — не менее 500 кОм.

Основная погрешность импульсного вольтметра без выносного делителя напряжения рассчитывается по формуле

$$\delta_0 = \pm(5\%U_x + 0,1\%U_{\text{пред}})/U_{\text{орг}}, \quad (4)$$

где U_x — измеряемая величина импульсного напряжения;

$U_{\text{пред}}$ — предел измерения вольтметра.

Вольтметр ИПВ₁ используется для измерения тока утечки (напряжения на сопротивлении $R_{\text{ут}}$), ИПВ₂ — для контроля амплитуды максимального импульсного тока, поскольку $U_x = R_{\text{из}}I_m$. Погрешность выносного делителя прибора ИПВ₂ составляет $\pm 2\%$.

Порядок работы на установке следующий:

— включается блок питания БП1 и вольтметры ИПВ₁, ИПВ₂ и $V_{\text{П}}$;

— к измерительным клеммам подключается испытуемый ограничительный диод;

— включается БП2, путем его регулировки устанавливается показание постоянного вольтметра $V_{\text{П}}$, равное обратному пробивному напряжению ограничительного диода $U_{\text{П}}$;

— включается ключ К1;

— результат измерения \hat{U} и режим по току I_m считываются с вольтметров ИПВ₁ и ИПВ₂.

Напряжение ограничения рассчитывается по формуле

$$U_{\text{орг}} = U_{\text{П}} + \hat{U}.$$

Контроль формы и длительности ($t_{\text{и}}$) измерительного импульса осуществляется с помощью измерительного устройства (ИУ) (осциллограф С1-65А), которое подключается к клеммам X_{S3} и X_{S4} . В качестве ключевого устройства (К1), обеспечивающего максимальный ток I_m ограничительного диода и фронт включения $t_{\text{ф}} \leq t_{\text{и}}/10$, используется тиристор 1.42ТВ-6800 с импульсным током $I_m \geq 1000$ А и $t_{\text{вк}} \leq 1$ мкс).

Блок формирования импульсов тока ФИТ состоит из набора высоковольтных конденсаторов с малой утечкой и магазина точных резисторов, позволяющих задавать максимальный импульсный ток в широких пределах с постоянной времени $t_{\text{и}} = 1$ мс.

Следует отметить, что данная методика обеспечивает сохранность формы импульсов независимо от мощности импульса. Неоднократная отработка методики показала возможность задания параметров импульсов, независимость ре-

зультатов измерений от проводимости (сопротивления) выводов диодов, общей погрешности от задаваемой мощности импульса тока, а также низкие значения погрешности измерений напряжения ограничения.

Основная погрешность метода определяется погрешностью импульсного вольтметра V_1 при измерении импульсной составляющей напряжения $\hat{U}(\delta_{\hat{U}})$, погрешностью измерения и установления обратного пробивного напряжения $U_{\text{П}}(\delta_{U_{\text{П}}})$ и погрешностью, связанной с установлением и измерением режима по току (δ_{I_m}). Полный дифференциал для напряжения ограничения $U_{\text{орг}}$ с максимальным импульсным током I_m :

$$dU_{\text{орг}} = \frac{\partial U_{\text{орг}}}{\partial U_{\text{П}}} \partial U_{\text{П}} + \frac{\partial U_{\text{орг}}}{\partial \hat{U}} \partial \hat{U} + \frac{\partial U_{\text{орг}}}{\partial I_m} \partial I_m. \quad (5)$$

Учитывая, что $U_{\text{орг}}$ рассматривается в целом как сумма погрешности установления напряжения пробоя ($\Delta U_{\text{П}}/U_{\text{П}} = 2\%$), погрешности установления максимального тока ($\Delta I/I_m = 10\%$) и доли импульсной составляющей в напряжении ограничения ($\hat{U}/U_{\text{орг}} = 20\%$), находим

$$\frac{\Delta U_{\text{орг}}}{U_{\text{орг}}} = \frac{\Delta U_{\text{П}}}{U_{\text{П}}} \frac{U_{\text{П}}}{U_{\text{орг}}} + \frac{\Delta \hat{U}}{\hat{U}} \frac{\hat{U}}{U_{\text{орг}}} + \frac{1}{n} \frac{\Delta I}{I_m} \frac{\hat{U}}{U_{\text{орг}}}, \quad (6)$$

где n — показатель степени в механизме пробоя, для лавинного пробоя $n = 5$.

При этом составляющие погрешности метода определяются следующими соотношениями:

$$\delta_{\hat{U}} = \frac{\Delta \hat{U}}{\hat{U}} \frac{\hat{U}}{U_{\text{орг}}} = \delta_0 \frac{\hat{U}}{U_{\text{орг}}} = 6 \cdot \frac{1}{5} = 1,2\%, \quad (7)$$

где δ_0 — погрешность импульсного вольтметра V_1 , для предела измерений 100 В $\delta_0 = \pm(5\%U_x + 0,1\%U_{\text{пред}}) \approx 6\%$;

$$\delta_{U_{\text{П}}} = \frac{\Delta U_{\text{П}}}{U_{\text{П}}} \frac{U_{\text{П}}}{U_{\text{орг}}} = 2\% \cdot 0,8 = 1,6\%, \quad (8)$$

где $\Delta U_{\text{П}}/U_{\text{П}} = 2\%$ — погрешность установления пробивного напряжения;

$$\delta_{I_m} = \frac{1}{n} \frac{\Delta I}{I_m} \frac{\hat{U}}{U_{\text{орг}}} = \frac{1}{5} \cdot 10\% \cdot \frac{1}{5} = 0,4\%. \quad (9)$$

Основная среднеквадратичная ошибка данного метода составляет

$$\delta_{\text{ср}} = \pm \sqrt{\delta_{\hat{U}}^2 + \delta_{U_{\text{П}}}^2 + \delta_{I_m}^2} = \pm \sqrt{1,2^2 + 1,6^2 + 0,4^2} = \pm 2,04\%. \quad (10)$$

Таким образом, проведенные измерения ограничения напряжения импульсных диодов показали, что предложенный метод имеет погреш-

ность, существенно меньшую (в 2–3 раза), чем погрешность метода прямого измерения (6%).

Воздействие импульсов на допустимую мощность и импульсную наработку ограничителей напряжения

На основе предложенного метода измерения напряжения ограничения были определены зоны устойчивой работы и выдерживаемые мощности (соответствующие 50% от максимальной импульсной мощности) маломощных (1,5 кВт) однокристалльных и высоковольтных (400 В) двухкристалльных мощных (в импульсе — до 1000 кВт) ограничительных диодов.

Длительность импульса тока выбирали вдвое меньше номинальной и задавали максимальный ток и мощность. Сортировка ограничительных диодов проводилась по значениям дифференциального сопротивления диода в прямом включении на малом токе, которое измерялось до и после воздействия серии импульсов. Выдержавшие воздействие малой мощности приборы подвергались воздействию серии импульсов, ток и мощность которых в 1,5 раза превышали номинальные. Затем мощность и ток импульса воздействия возвращались к номинальным значениям, длительность импульса увеличивалась пошагово до номинальной, а число импульсов в серии уменьшалось до единицы. Скважность импульсов в серии была не менее 30000, а время между импульсами — не менее 30 с.

Исследуемые образцы были разбиты на две группы и разделены на выборки по 3–4 штуки с близкими параметрами. В первую группу образцов входят однокристалльные диоды с напряжением пробоя 100 В. Вторая группа образцов представляет двух- и четырехкристалльные диоды с напряжением пробоя 200 и 400 В соответственно. В диодах на 10 кВт напряжение пробоя каждого составляет 200 В, и на вольт-амперной характеристике имеются обратные ветви. В ограничителях напряжения на 20 кВт пробивные напряжения суммируются (400 В). В этом случае тоже имеются обратные ветви с пробивным напряжением 200 В.

Для определения ресурса полученных ограничителей напряжения на 1,5 кВт были проведены их испытания на наработку в зависимости от импульсной мощности и длительности импульсов (рис. 2 и 3). При воздействии импульсов на уровне $0,8P_{\text{имп max}}$ получается импульсная наработка не менее 800 импульсов, а снижение мощности до уровня $0,5P_{\text{имп max}}$ за счет снижения импульсного тока позволяет получить наработку для примерно 10^4 импульсов перегрузки.

По мере увеличения числа и длительности импульсов уменьшается допустимая импульсная мощность диода (рис. 3). Увеличение длительности импульса от 10 мкс до 20 мс приводит к уменьшению выдерживаемой мощности при одном и том же количестве импульсов (каждому увеличению длительности импульса на порядок

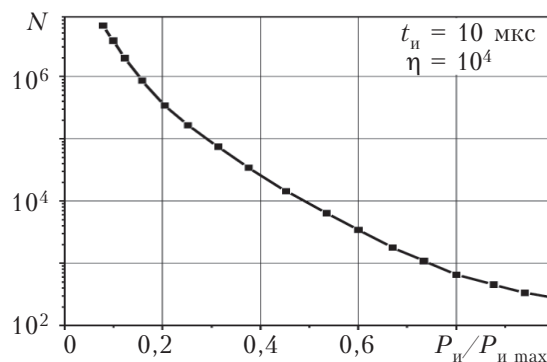


Рис. 2. Зависимость импульсной наработки N диода от максимальной мощности импульса при $I_m = 70$ А

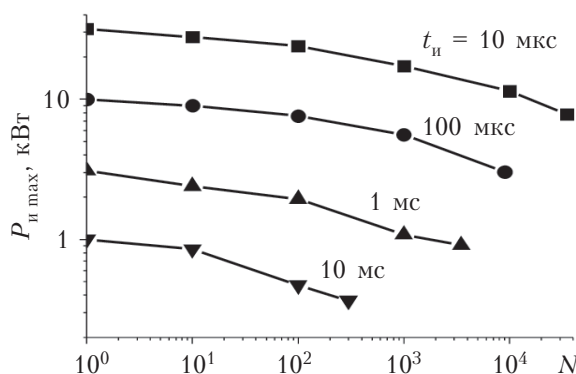


Рис. 3. Зависимость максимальной мощности импульса диода от числа импульсов N при разной их длительности t_i

соответствует трехкратное уменьшение мощности). В зависимости от скважности импульса выдерживаемая импульсная мощность в исследуемых ограничителях напряжения (диодах типа 1,50Н39АС) тем больше, чем меньше η длительность импульса. Уменьшение скважности импульса приводит к снижению выдерживаемой мощности, а по мере увеличения длительности импульсов уменьшается допустимая импульсная мощность (рис. 4, а).

Исследования зависимости импульсной мощности симметричных высоковольтных ограничителей напряжения (двухкристалльных серии Z2 и четырехкристалльных серии Z4) от длительности импульса показали, что в них выдерживаемые мощности уменьшаются по одному и тому же закону (рис. 4, б).

Особенностью зависимости максимальной импульсной мощности от длительности импульса для заданной скважности является то, что при длительности импульса до $2 \cdot 10^{-3}$ мс еще эффективен отвод тепла и наблюдается незначительный спад P_i . Однако в дальнейшем ограничитель напряжения выходит на режим, когда пропорционально длительности импульса уменьшается выдерживаемая мощность. В двухкристалльных ограничителях напряжения эта зависимость сразу выходит на участок пропорциональной зависимости выдерживаемой мощности от длитель-

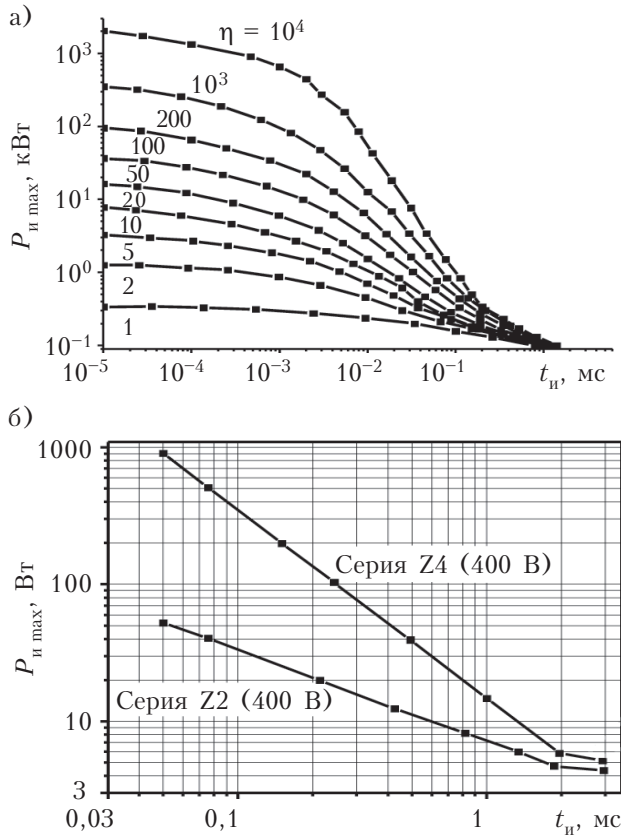


Рис. 4. Зависимость выдерживаемой мощности от длительности импульса при различной его скважности (а) и для ограничителей разных серий (б)

ности импульса. В случае четырехкристалльных ограничителей напряжения выдерживаемая импульсная мощность становится на порядок больше по сравнению с двухкристалльным ограничителем напряжения при одинаковой величине напряжения пробоя (400 В).

Таким образом, на основе оценки погрешностей прямого и компенсационного методов определения напряжения ограничения ограничительных диодов отдано предпочтение двухгенераторному методу, поскольку он позволяет уменьшить погрешность измерения мощных импульсных токов диодов, превышающих десятки ампер. Экспериментально показаны предельно допустимые режимы эксплуатации ограничителей напряжения при импульсном воздействии мощностью от 1 до 1000 кВт. Ограничительные диоды типа 1,50Н39АС при малых скважностях импульсов выдерживают малые мощности пиков длинных импульсов и мощные импульсы малой длительности вплоть до 10^{-3} мс.

ИСПОЛЬЗОВАННЫЕ ИСТОЧНИКИ

1. Скорняков С. П., Рахматов А.З. Ограничители напряжения // Электронная техника. Сер. 2. Полупроводниковые приборы. — Москва, 1991. — Вып. 2. — С. 53—61.

[Skornyakov S. P., Rakhmatov A. Z. // Elektronnaya tekhnika. Ser. 2. Poluprovodnikovye pribory. Moskva, 1991. Iss. 2. P. 53]
 2. Патент РУз № 5328. Способ изготовления кремниевых ограничителей напряжения / А. Ф. Муратов, А. З. Рахматов, А. А. Меркулов, И. Р. Исmoilов // 1994 г. — Бюл. № 3. [Patent RUz № 5328. / A. F. Muratov, A. Z. Rakhmatov, A. A. Merkulov, I. R. Ismoilov // 1994. Bull. N 3]
 3. Рахматов А. З., Ёдгорова Д. М., Каримов А. В. Электронные процессы в модулируемых областях кремниевой p^+-n-n^+ -структуры в режиме запираания // Доклады АН РУз. — Ташкент. — 2008. — № 4. — С. 27—30. [Rakhmatov A. Z., Yodgorova D. M., Karimov A. V. // Doklady AN RUz. — Tashkent. 2008. № 4. S. 27]
 4. Пат. 2213392 Россия. Высоковольтный полупроводниковый симметричный ограничитель напряжения / Е. М. Гейфман, В. В. Чибиркин, В. В. Елисеев и др. — 2003. — Бюл. № 27. [Pat. 2213392 Russia / E. M. Geifman, V. V. Chibirkin, V. V. Eliseev i dr. 2003. Bull. N 27]

Дата поступления рукописи в редакцию 30.01 2012 г.

Каримов А. В., Ёдгорова Д. М., Рахматов А. З., Скорняков С. Л., Петров Д. А., Абдулхайев О. А. **Investigation of pulsed voltage limiters characteristics.**

Keywords: voltage limiter, dual generator method, error of method, pulsed power.

A new method for measuring the voltage limit is offered. It has been designed to measure high-power pulsed current of voltage limiters. The error of this method is half as much as the error of the known method of direct measurement. The investigation of dependence of power capability of single-crystal and double-crystal voltage limiters and of the pulsed operation time on pulse duration.

Uzbekistan, Tashkent, SPA "Physics-Sun", «JSC «FOTON»; Russia, Novosibirsk Semiconductor Devices Plant; Ukraine, «FOTON» plant, the Kiev branch.

Каримов А. В., Ёдгорова Д. М., Рахматов А. З., Скорняков С. Л., Петров Д. А., Абдулхайев О. А. **Дослідження імпульсних характеристик обмежувачів напруги.**

Ключові слова: обмежувач напруги, двогенераторний метод, похибка методу, імпульсна потужність.

Запропоновано новий метод вимірювання напруги обмеження, призначений для вимірювання параметрів потужних імпульсних струмів обмежувачів напруги. Похибка методу в два рази менше похибки відомого методу прямого вимірювання. Досліджено залежності допустимої потужності однокристалльних і двокристалльних обмежувачів напруги та імпульсного наробку від тривалості імпульсу.

Узбекистан, м. Ташкент, НВО «Фізика-Сонце», «ВАТ «FOTON»; Росія, Новосибірський завод напівпровідникових приладів; Україна, м. Київ, філія заводу «FOTON».