

УДК 532.9

# ВОЛНОВЫЕ ПРОЦЕССЫ В ГИДРОДИНАМИЧЕСКИХ И УПРУГИХ СРЕДАХ

И. Т. СЕЛЕЗОВ

Институт гидромеханики НАН Украины, Киев

Получено 05.09.2000

Развиты и исследуются некоторые модели, описывающие распространение волн на воде, магнитогидродинамических и гидроупругих волн типа перистальтических и их взаимодействие с локальными неоднородностями. На этой основе рассматриваются некоторые задачи и представлены аналитические и численные результаты. Выведены обобщенные эволюционные уравнения (нелинейно-дисперсионные аппроксимации), из которых следуют как частные случаи известные приближенные теории распространения нелинейных волн на воде. Исследована эволюция солитона. На основе уравнений магнитной гидродинамики и магнитоупругости построены приближения слабой и идеальной электропроводности. Показана возможность введения потенциалов и рассмотрена задача рассеяния МГД волн на цилиндре. Обобщены уравнения магнитоупругости на случай среды с пустотами и уравнения намагничиваемой магнитоупругой среды на случай активных взаимодействий. Приведена постановка новой начально-краевой задачи распространения пульсового давления в кровеносном сосуде со стыком. обстоятельно исследуется влияние стыка сосудов с различными радиусами и толщинами на распространение гидроупругих волн. Обнаружена сильная концентрация толщинно-сдвиговых и изгибных напряжений в области стыка.

Розвинуто та досліджено деякі моделі, що описують поширення хвиль на воді, магнітогідродинамічних та гідропружних хвиль типу перистальтичних та їх взаємодія з локальними неоднорідностями. На цій основі розглядаються деякі задачі і наведено аналітичні та чисельні результати. Виведено узагальнені еволюційні рівняння (нелінійно-дисперсійні апроксимації), з яких випливають як окремі випадки відомі наближені теорії розповсюдження нелінійних хвиль на воді. Досліджено еволюцію солітона. На основі рівнянь магнітної гідродинаміки та магнітопружності побудовано наближення слабкої та ідеальної електропровідності. Показана можливість введення потенціалів і розглянуто задачу розсіяння МГД хвиль на циліндрі. Узагальнено рівняння магнітопружності на випадок середовища з пустотами та рівняння магнітопружного середовища, що намагнічується, на випадок активних взаємодій. Наведено постановку нової початково-краєвої задачі поширення пульсового тиску в кровоносній судині із стиком. Ретельно досліджується вплив стику судин з різними радіусами і товщинами на поширення гідропружних хвиль. Встановлено значну концентрацію товщинно-зсувних та згинних напружень в області стику.

Some models are developed and investigated which describe water wave propagation, magnetohydrodynamic and hydroelastic waves of peristalsis kind and its interactions with local inhomogeneities. On this basis some problems are considered and analytical and numerical results are presented. Extended evolution equations (nonlinear-dispersive approximations) are derived from which as particular cases known approximate theories of nonlinear water wave propagation are followed. The soliton evolution is investigated. On the bases of the equations of magnetohydrodynamics and magnetoelasticity the approximations of weak and perfect electroconductivity are constructed. The possibility of introduction of the potentials are shown and the problem of MHD wave scattering by cylinder is considered. The equations of magnetoelasticity are extended to the case of the medium with voids and the equations of magnetizable magnetoelastic medium are extended to the case of active interactions. The statement of a new initial boundary value problem of pressure pulse propagation in blood vessel with a joint is presented. The effect of the joint for vessels of different radii and thicknesses on hydroelastic wave propagation is investigated in detail. The strong concentration of thickness-shear and bending stresses at the joint has been discovered.

## ВВЕДЕНИЕ

Как известно, волновые движения в сплошных средах и различного рода системах характеризуются определенными общими закономерностями, что представляет большой интерес для анализа особенностей распространения волн и их взаимодействия с неоднородностями. Вместе с тем имеется множество волн различной природы, определяемой физической и геометрической свойствами среды, что делает их классификацию весьма трудоемкой и бесперспективной.

Необходимо особо отметить исключительно большое стимулирующее влияние теории волновых движений жидкости на развитие общей теории волн различной природы. Линейная теория

волн на протяжении длительного времени была также основой изучения эффектов дифракции волн при их взаимодействии с различными телами. Первые работы по дифракции поверхностных гравитационных волн малой амплитуды посвящены построению аналитических решений для вертикальных цилиндрических тел простейшей геометрии, таких как круговой цилиндр, полубесконечный волнолом [21].

Значительно позже проводились исследования по дифракции поверхностных гравитационных волн на локальных неоднородностях донного рельефа, характеризующихся переменной глубиной жидкости. Для задач о прохождении и дифракции волн над произвольными осесимметричными неоднородностями, над подводным валом или каналом произвольного поперечного сечения, для за-

дач дифракции волн на составных вертикальных цилиндрах с кольцевыми участками переменной глубины и др. были построены аналитические решения в виде двойных сходящихся степенных рядов [7, 30, 31].

Эффективный численно-аналитический метод решения задач дифракции поверхностных гравитационных волн в точной постановке на осесимметричных вертикальных телах вращения, основанный на введении вспомогательной границы, был развит в [28]. Дифрагирующий объект окружается канонической поверхностью – цилиндрической или сферической, и для такой внешней задачи записывается точное решение, которое методом теории потенциала приводится к вспомогательной границе. В области между дифрагирующим объектом и вспомогательной поверхностью задача решается численно.

В случае многосвязных областей в точной постановке построены решения задач дифракции волн для системы произвольно расположенных вертикальных цилиндров в жидкости постоянной глубины [7]. Из исследования интегральных характеристик – сил и моментов, действующих на цилиндры – установлены их экстремальные свойства в зависимости от изменения волнового числа и возможность максимальных нагрузок не на фронтальных цилиндрах.

В работах [7, 8] впервые даны постановки и получены решения оптимальных задач теории поверхностных гравитационных волн в рамках теории мелкой воды на основе принципа максимума Понтрягина. Рассмотрены три класса задач оптимального гашения волн в некоторой ограниченной односвязной области с кусочно-гладкой границей посредством: распределенной системы источников-стоков на дне; переменного рельефа дна; плавающей упругой изгибно-деформируемой пластиной переменной толщины.

Теория рефракции волн получила свое развитие в 1935 г., начиная с работ В.В. Шулейкина, успешно применившего теорию астрономической рефракции Ньютона-Крылова к изучению движения волн вблизи берегов и распространившего, таким образом, законы геометрической оптики на распространение волн в прибрежной зоне. Дальнейшее развитие теория рефракции поверхностных гравитационных волн получила на основе лучевого метода. Рассмотрены задачи рефракции волн в случае произвольной топографии дна, а также развиты обобщенные модели рефракции волн [15], учитывающие нелинейно-дисперсионные эффекты (как развитие теории волн Стокса) и частично дифракционные эффекты в случае про-

извольного рельефа дна, включая и зависимость донной поверхности от времени. Это позволило исследовать новые эффекты нестационарной рефракции, а также явление аномальной рефракции, когда луч отклоняется в сторону от нормали к береговой линии.

На основе анализа точной постановки задачи теории волн на воде при наличии малых или больших параметров методом асимптотических разложений дано обоснование искажения масштабов при моделировании [29]. Это расширяет возможности моделирования волновых движений жидкости в акваториях, позволяя кроме числа Фруда приближенно учитывать параметры вязкости, капиллярности и др.

Исследование распространения нелинейных волн – проблема большой важности, которая развивалась в наибольшей мере и прежде всего в аспекте теории нелинейных поверхностных гравитационных волн, начиная от Лагранжа (1781), Стокса (1847), Буссинеска (1871), Кортевега и де Вриза (1895) [3]. Исторически одной из первых задач теории нелинейных волн была задача о нахождении вида установившихся волн на свободной поверхности жидкости в предположении о потенциальном характере движения. Форма таких волн и ряд их свойств, отсутствующих у волн бесконечно малой амплитуды, были изучены еще в прошлом веке в трудах Стокса и Рэлея.

Основная задача теории неустановившихся волн (задача Коши - Пуассона) состоит в определении движения жидкости при заданном начальном поле скоростей, которое может быть вызвано импульсивными давлениями, отклонением свободной поверхности от равновесного положения или какими-либо другими факторами. Решение этой задачи в ее полной нелинейной постановке до настоящего времени не получено. Здесь трудности определяются тем, что неустановившиеся движения жидкости глобально сопровождаются изменениями топологической структуры области, занятой жидкостью.

В связи с этим получили развитие приближенные подходы и прежде всего построение длинноволновых асимптотических приближений, которые по существу представляют собой асимптотические нелинейно-дисперсионные аппроксимации исходной задачи. Были развиты и получили распространение методы построения эволюционных уравнений для уединенных волн. Это – редуцированный метод, метод многомасштабных разложений, метод усредненного вариационного принципа, метод гамильтонова формализма, метод степенных рядов [37].

Открытие Скоттом Расселом (1844) уединенных волн на воде - солитонов, а затем вывод соответствующего эволюционного уравнения Кортевегом и де Вризом стимулировали интенсивное и экстенсивное развитие теории уединенных волн в средах различного рода. Отмеченные выше методы и множество полученных на их основе эволюционных уравнений по существу основаны на балансе нелинейных  $\alpha$  и дисперсионных  $\beta$  эффектов,  $\alpha \sim \beta$ , что приводит к операторам типа КдВ и Шредингера, представляющими собой нелинейно-дисперсионные аппроксимации исходной модели волновой гидродинамики [29, 32-35]. Наряду с этим были и продолжают некоторые попытки построения аппроксимаций для случаев, когда баланс нелинейных дисперсионных эффектов нарушается в одну или другую сторону, включая предельные случаи. Например, сохранение всех нелинейных членов в длинноволновом приближении приводит к квазивырожденной гиперболической модели, когда дисперсионные эффекты малы по сравнению с нелинейными  $\alpha \gg \beta$ . Противоположный предельный случай  $\beta \gg \alpha$  приводит к параболической модели, когда дисперсионные эффекты учитываются полностью (точно), в то время как нелинейные эффекты малы [37]. Это находится в соответствии с тем, что с точки зрения движений в рамках классической механики мир характеризуется двумя предельными альтернативами: одна - неподвижная субстанция, т. е. частицы, другая - волны. Частица - это неподвижная структура, характеризующаяся плотностью  $\rho(x)$  и размером  $b$ ,  $\rho(x) = ax^2$ ,  $x \in (-b/2, b/2)$ . Волна характеризуется скоростью ее распространения  $c$  и длиной волны  $\lambda$ . В соответствии с физической реальностью в математике различаются эллиптические и гиперболические системы, а также промежуточные между ними системы параболического, гипербола-параболического типа и др. [9]. Эти три категории описывают покоящийся мир, переходную промежуточную область, характеризующуюся бесконечными скоростями распространения возмущений, и область волн, распространяющихся с конечными скоростями, соответственно, что иллюстрирует физико-математическое единство мира. Указанным выше ситуациям соответствуют вырожденные и обобщенные модели, предсказывающие конечные скорости распространения возмущений [41]. К этой категории относятся обобщенные эволюционные уравнения, описывающие распространение нелинейных волн в жидкости переменной глубины, распространение внутренних нелинейных волн в двухслойной жидкости [37, 39], а также эволюционные уравнения волно-

вой модели землетрясений, основанной на гидродинамической эволюции литодинамического течения и описывающей развитие и разрушение уединенной волны [40].

Развитие магнитной гидродинамики ведет свое начало от исследований Альфвена, Каулинга, Эльзассера в области астрофизики и геофизики, что привело к открытию в 1943 г. нового типа волн - волн Альфвена [16]. В дальнейшем развитие магнитной гидродинамики было связано и с инженерными приложениями. Эффекты, обусловленные взаимодействием токов с магнитным полем (пандеромоторные силы) и движением среды в магнитном поле (электрические токи), характерны для магнитной гидродинамики и магнитоупругости [6, 14] и имеют практическое значение. Даже при малых величинах этих эффектов при распространении МГД-волн возможна регистрация порождаемых ими электромагнитных полей, малые флуктуации которых могут быть измерены с высокой точностью в отличие от механических.

Решение задач существенно осложняется в связи со связанностью двух полей различной природы в уравнениях и условиях сопряжения. Поэтому получили развитие некоторые упрощенные вырожденные модели, основанные на интуитивных и асимптотических предположениях. Здесь приведены упрощенные линеаризованные модели, соответствующие слабопроводящим и сильнопроводящим сжимаемым средам. Построение таких моделей выполняется с помощью асимптотических разложений искомых функций по магнитному числу Рейнольдса  $R_m$ , пропорциональному электропроводности среды  $\gamma$ . Смысл указанных приближений состоит в том, что гидродинамическая задача при этом отделяется и может рассматриваться автономно, тем не менее она включает эффекты МГД-взаимодействия. После решения этой задачи определяются как частные решения электромагнитные поля, включающие также МГД-эффекты. На основе этих моделей были рассмотрены новые классы задач распространения и дифракции МГД-волн и проанализировано влияние МГД-эффектов.

Получили развитие исследования закономерностей распространения и дифракции магнитогиродинамических и магнитоупругих волн и их взаимодействия с пространственно локализованными неоднородностями в жидких и упругодеформируемых средах. Исследование задач дифракции МГД-волн на препятствиях ведет свое начало от работы [13]. В дальнейшем такого рода задачи рассматривались для прозрачных однородных и радиально неоднородных рассеивателей типа жидкого или упругого электропроводящего цилиндра

и сферы [5, 27, 30]. Установлены важные закономерности, обусловленные электропроводностью среды и внешним магнитным полем, такие как нарастающие осцилляции в обратном рассеянии с увеличением частоты падающего поля, смещение экстремумов (резонансов) в кривых зависимости полного поперечного сечения рассеяния от частоты падающего поля, уменьшение амплитуд и сглаживание локальных резонансов. В [4] впервые приведены постановка и анализ задачи стабилизации МГД - флаттерной неустойчивости упругой пластины, обтекаемой электропроводящей жидкостью при действии магнитного поля и распределенного управления с обратными связями. Показано, что введением управляющего магнитного поля можно существенно повысить критическую скорость флаттера. Предложена новая модель магнитоупругого тела с пустотами [10], обобщающая ранее известную теорию, которая интенсивно развивалась применительно к гранулированным материалам типа горных пород, почв, а в последнее время применительно к искусственно производимым материалам [26]. Обобщение модели жидкости, содержащей пузырьки, на МГД - среду получено в [19]. Проведен анализ нелинейных волновых процессов в сжимаемых электропроводящих средах в магнитном поле и нелинейных поверхностных МГД-волн на основе асимптотических методов и эволюционных уравнений, исследовано влияние МГД-эффектов на распространение волн [12].

В отличие от магнитной гидродинамики, термоупругости и других континуумных моделей связанные гидроупругие волны обусловлены не взаимопроникновением полей, а наличием поверхностей контакта жидкой и упругой систем, через которую и реализуется связь жидкого и упругого полей. Эта связь также существенно затрудняет решение задач. Обширные исследования по распространению гидроупругих волн отражены в многочисленных публикациях и здесь не цитируются. Здесь мы рассматриваем распространение в цилиндрической оболочке с жидкостью гидроупругих волн перистальтического типа, относящихся к распространению пульсовых волн давления в кровеносных сосудах при наличии стыков, что имеет непосредственное отношение к имплантации искусственных или донорских органов.

Развитие исследований по распространению пульсовых волн в кровеносных сосудах как раздела гидродинамики связано с именами Юнга (1809), Моэнса (1878), Кортвега (1878). В отличие от традиционных задач распространения гидроупругих волн в цилиндрической оболочке гемодинами-

ка рассматривает гидроупругие волны типа перистальтических, которые определяются в основном окружающими (кольцевыми) напряжениями.

Традиционно рассматриваемые гидроупругие волны в цилиндрической оболочке и пульсовые волны в кровеносном сосуде - разной природы и поэтому скорости их распространения отличаются примерно на два порядка. Если в первом случае сжимаемость жидкости - один из ключевых параметров, то во втором случае сжимаемостью пренебрегают как малой более высокого порядка. Скорость распространения в сжимаемой жидкости  $c_a = \sqrt{K/\rho} \approx 330$  м/с, ( $K$  - модуль упругости жидкости,  $\rho$  - плотность), в то время как скорость распространения пульсовой волны Моэнса - Кортвега (без учета влияния коэффициента Пуассона)  $c_p = \sqrt{Eh/\rho d} \approx 6$  м/с ( $E$  - модуль упругости,  $\rho$  - плотность крови,  $h$  - толщина стенки,  $d$  - диаметр сосуда).

Распространение пульсовых волн в кровеносных сосудах при наличии неоднородностей рассматривалось в [11] на основе простой гидравлической модели [1]. В результате показано, что при увеличении стеноза - уменьшении площади поперечного сечения сосуда до 50 % влияние на энергетические затраты сердца невелико, а при дальнейшем развитии стеноза зависимость сильно нелинейная и имеет место резкое увеличение энергетических затрат сердца на преодоление стеноза. Проводился анализ влияния стеноза и нелинейности стенки сосуда на распространение пульсовой волны. Из множества проблем гемодинамики мы рассматриваем здесь одну из ключевых задач - это распространение пульсовой волны в кровеносных сосудах при наличии соединения сосудов с различными свойствами.

Анализ влияния стыка сосудов на надежность анастомоза во время прохождения пульсового давления - задача большой важности и интереса в имплантированных органах вообще и в имплантации кровеносных сосудов в частности. Важность такого явления была обнаружена в работе [17]. В статье [23] отмечается возможность разрушения как результат разрыва анастомоза. Оценки влияния стыка кровеносных сосудов на сдвигающие напряжения были проведены в теоретических и экспериментальных исследованиях [23, 25]. Теоретический анализ был проведен для различных радиусов сосудов при действии статического (трансмурального) давления на основе существенно упрощенной математической модели, взятой из работы [20]. Теоретические результаты, полученные на основе этой модели, сравнивались с полученными экспериментальными данными и они подробно

анализировались. В статье [25] показано, что теоретический анализ завышает измеренные радиальные отклонения. В отличие от исследований [20, 23, 25] в настоящей статье анализируются неустановившиеся движения типа пульсовой волны в более общей постановке. Показано, что в стыке имеет место резкая концентрация полей всех видов и это может влиять на совместимость органов в связи с большим повторением пульсовой нагрузки на стык [38].

Цель настоящей работы - анализ распространения волн и их взаимодействия с неоднородностями: нелинейных поверхностных гравитационных волн с донной топографией; магнитогидродинамических волн с рассеивателями; гидроупругих волн типа перистальтики с локальными неоднородностями.

### 1. ОБОБЩЕННАЯ МОДЕЛЬ РАСПРОСТРАНЕНИЯ НЕЛИНЕЙНЫХ ВОЛН НА ВОДЕ

Рассматривается жидкость переменной глубины с невозмущенной свободной поверхностью в начальном состоянии покоя  $z = 0$ . С этой поверхностью связана прямоугольная декартова система координат  $x, y, z$ , как это показано формулой (2). Задача характеризуется тремя ключевыми безразмерными параметрами, ответственными за рассматриваемые явления:

$$\alpha = a/H_0, \quad \beta = (H_0/l)^2, \\ \gamma = tg\theta = H_0/l, \quad Ur = \alpha/\beta, \quad (1)$$

где  $\alpha$  - параметр нелинейности,  $\beta$ - параметр дисперсии,  $\gamma$  - локальный наклон донной поверхности,  $\theta$  - угол локального наклона дна,  $Ur$  - число Урселла (производный параметр),  $H_0$  - глубина,  $l$  - характерная горизонтальная длина,  $a$  - максимальное отклонение свободной поверхности. Задача рассматривается в области

$$\Omega = \{(x, y, z) \in R^3 | \tilde{x} \leq x < \infty, -\infty < y < \infty, \\ -H(x) \leq z \leq \alpha\eta(x, t)\}, \quad t \in T = \{t | 0 \leq t \leq t^*\}, \quad (2)$$

где  $\tilde{x}$  - прямая линия перед зоной разрушения волн.

Задача формулируется следующим образом. Необходимо найти потенциал скоростей  $\varphi(x, z, t)$  и отклонение свободной поверхности  $\eta = \eta(x, t)$  как решение уравнения Лапласа (3), удовлетворяющее условию на дне (4), нелинейным кинематическому и динамическому условиям на свободной поверхности (5), (6) и начальным условиям (7):

$$\beta\varphi_{xx} + \varphi_{zz} = 0 \quad \text{in } \Omega, \quad (3)$$

$$\varphi_z + \beta H_x \varphi_x = 0, \quad z = -H(x), \quad (4)$$

$$\eta_t + \alpha\eta_x \varphi_x - \beta^{-1}\varphi_z = 0, \quad z = \alpha\eta, \quad (5)$$

$$\eta + \varphi_t + (\alpha/2)\varphi_x^2 + (\alpha/2\beta)\varphi_z^2 = 0, \quad z = \alpha\eta. \quad (6)$$

$$\varphi(x, z, t)|_{t=0} = f_1(x, z), \quad \varphi_t(x, z, t)|_{t=0} = f_2(x, z). \quad (7)$$

Уравнения (2)-(7) записаны в безразмерной форме в соответствии с формулами (звездочки опускаются)

$$x^* = \frac{x}{l}, \quad z^* = \frac{z}{H_0}, \quad t^* = \frac{c_0}{l}t = \frac{\sqrt{gH_0}}{l}t, \\ \varphi^* = \frac{c_0}{gla}\varphi, \quad \eta^* = \frac{\eta}{a}$$

и включают также безразмерные параметры  $\alpha$  и  $\beta$ , представленные формулами (1). Необходимо отметить, что три ( $a$  не один) масштабных параметра длины  $H_0, l, a$  были введены, что необходимо для асимптотического анализа.

Задача (3)-(7) не имеет аналитического решения, как отмечалось выше, несмотря на то, что она была в фокусе многих выдающихся ученых длительное время. В результате были развиты различные подходы для построения приближенных решений, а также различные способы отбора асимптотических аппроксимаций, основанные на балансе нелинейных и дисперсионных эффектов  $\alpha \sim \beta$ . При этом можно различать два предельных случая: произвольная  $\alpha$  и малая  $\beta$  (Селезов, Вей, Надака), малая  $\alpha$  и произвольная  $\beta$  (Матсuno, Цанг). Здесь мы рассматриваем первый случай.

Основные предположения, принятые для построения улучшенных аппроксимаций: параметр дисперсии  $\beta$  и градиент донной поверхности  $\gamma$  - малые величины,  $\beta \ll 1, \gamma \ll 1$ , в то время как в отличие от большинства исследований, нет ограничений на параметр нелинейности  $\alpha$ , который предполагается произвольной величиной. Такая обобщенная аппроксимация близка к гиперболической [37].

Функция  $\varphi$  представляется в виде разложения

$$\varphi(x, z, t) = \sum_{n=0}^{\infty} (z + H)^n \beta^n f_n(x, t). \quad (8)$$

Разложение (8) подставляется в систему (3)-(6). Подстановка (8) в (3) приводит к рекуррентному соотношению

$$\frac{1}{\beta} f_{kk}^{(k)} = 2(k+1)H_x f_x^{(k+1)} + (k+1)H_{xx} f^{(k+1)}. \quad (9)$$

Из условия на дне (4) можно выразить  $f^{(1)}$  через  $f^{(0)} = f$ :

$$f^{(1)} = -H_x f^0 - \beta H_x^3 f^0 + O(\beta^2). \quad (10)$$

В результате с учетом (10) выражение для  $\varphi$  принимает вид

$$\begin{aligned} \varphi = f - \beta \left[ (z + H)H_x f_x + \frac{(z + H)^2}{2} f_{xx} \right] + \\ + \beta^2 \left[ -H_x^3 f_x (z + H) + \frac{3}{2} (z + H)^2 \times \right. \\ \times (H_x H_{xx} f_x + H_x^2 f_{xx}) + \frac{(z + H)^3}{2} \times \\ \left. \times \left( \frac{1}{3} H_{xxx} f_x + \dots + \frac{(z + H)^4}{24} f_{xxxx} \right) \right] + O(\beta^3). \end{aligned} \quad (11)$$

Подставляя выражение (11) в граничное условие (5), удерживая члены порядка  $\beta$  и  $\alpha^n \beta$  и обозначая  $h = H + \alpha\eta$ ,  $\omega = f_x$ , получаем уравнение

$$\begin{aligned} \eta_t + h_x \omega + h \omega_x - \beta \left[ h(\alpha \eta_x H_{xx} \omega + \right. \\ + 3H_x^2 \omega_x + 2\alpha \eta_x H_x \omega_x + 3H_x H_{xx} \omega) + \\ + h_x \left( \frac{3}{2} H_{xx} \omega_x + \frac{3}{2} H_x \omega_{xx} + \frac{1}{2} H_{xxx} \omega + \frac{\alpha}{2} \eta_x \omega_{xx} \right) + \\ \left. + \frac{1}{6} h^3 \omega_{xxx} + \alpha H_x^2 \eta_x \omega \right] = O(\beta^2). \end{aligned} \quad (12)$$

Условие (6) после дифференцирования по  $x$  и подстановки в него выражения (11) приводится к следующему уравнению:

$$\begin{aligned} \omega_t + \eta_x + \alpha \left( \frac{\omega_x^2}{2} \right)_x - \beta \left\{ \frac{h^2}{2} [\omega_{xt} + \alpha(\omega \omega_{xx} - \omega_x^2)] + \right. \\ + \omega_t (h H_x)_x + \omega_{xt} h H_x + \alpha \omega \omega_x (h_x H_x + H_x^2 + 3h H_{xx}) + \\ + \alpha h H_x \omega_x^2 + \alpha \omega \omega_{xx} h H_x + \\ \left. + \omega^2 [H_{xx} (h_x + H_x) + h H_{xxx}] \right\}_x = O(\beta^2). \end{aligned} \quad (13)$$

Эволюционные уравнения (12), (13) образуют замкнутую систему связанных уравнений, независимых от  $z$ .

В дальнейшем вводится средняя скорость (осредненная по глубине) по формуле

$$\begin{aligned} u = \frac{1}{h} \int_{-H}^{\alpha\eta} \phi_z dz = \omega - \beta \left[ \frac{1}{2} h H_{xx} \omega + h H_x \omega_x + \right. \\ \left. + H_x^2 \omega + \frac{H^2}{6} \omega_{xx} \right] + O(\beta^2). \end{aligned} \quad (14)$$

Обобщенные эволюционные уравнения (12), (13) после подстановки формулы (14) и некоторых преобразований принимают вид

$$h_t + (hu)_x = 0, \quad (15)$$

$$u_t + \eta_x \alpha u u_x = \beta \left( \frac{H^3}{3} u_{xxt} + H H_x u_{xt} + \frac{H}{2} H_{xx} u_t \right) +$$

$$\begin{aligned} + \alpha \beta \left[ (\eta H)_x u_{xt} + H H_x u u_{xx} + \frac{2}{3} \eta H u_{xxt} + \right. \\ + \frac{H^2}{3} u u_{xxx} - \frac{H^2}{3} u_x u_{xx} + \frac{H}{2} H_{xx} u_t + \\ \left. + \frac{3}{2} H H_{xx} u u_x + \frac{H}{2} H_{xxx} u^2 + \eta_x H_x u_t \right] + \\ + O_1(\alpha^2 \beta, \alpha^3 \beta, \alpha^4 \beta) + O(\beta^2). \end{aligned} \quad (16)$$

Громоздкие операторы, соответствующие  $\alpha^2$ ,  $\alpha^3$ ,  $\alpha^4$ , здесь не приводятся.

Асимптотические аппроксимации (15), (16) очень важны для береговой зоны, где характерное расстояние довольно мало, так что дисперсионные эффекты не успевают накопиться, в то время как нелинейные эффекты значительны на мелкой воде.

Предполагая  $\alpha \ll 1$ ,  $\beta \ll 1$ , а также что эти величины одного и того же порядка малости  $\alpha \sim \beta$ , что соответствует числу Урелла  $Ur = O(1)$ , система (15), (16) в случае жидкости постоянной глубины сводится к классическим уравнениям: уравнению Буссинеска и уравнению КдВ. В случае жидкости переменной глубины, при тех же предположениях, уравнения (15), (16) сводятся к уравнению Перегринна [24]

$$\begin{aligned} u_t + \eta_x + \alpha u u_x = \\ = \beta \left( \frac{H^3}{3} u_{xxt} + H H_x u_{xt} + \frac{H}{2} H_{xx} u_t \right) + O(\beta^2). \end{aligned} \quad (17)$$

В случае  $\beta \ll 1$  и  $\beta \ll \alpha$  система (15), (16) сводится к квазилинейным уравнениям мелкой воды гиперболического типа

$$u_t + \alpha u u_x + \eta_x = 0, \quad \eta_t + [(h + \alpha\eta)u]_x = 0, \quad (18)$$

из которого при  $\alpha \ll 1$  следуют линеаризованные уравнения  $u_t = -\eta_x$ ,  $\eta_t = -(hu)_x$ . Обозначая  $u = \partial\varphi/\partial x$ , они сводятся к волновому уравнению

$$\frac{\partial}{\partial x} \left( h \frac{\partial \varphi}{\partial x} \right) - \frac{\partial^2 \varphi}{\partial t^2} = 0. \quad (19)$$

Уравнения (17)-(19) широко применялись в моделировании поверхностных волн в жидкости переменной глубины.

На основе уравнений (15), (16) была рассмотрена начально-краевая задача, которая решалась численно методом конечных разностей. Было проведено численное моделирование трансформации уединенной волны и ее наката на берег. Результаты расчетов на основе (15), (16) и сопоставления с экспериментальными данными показали преимущества этой обобщенной модели в случае больших

начальных амплитуд входной уединенной волны и больших наклонов пляжа, предсказывая искажение волновых пакетов и появление хвостов в соответствии с известными экспериментальными данными. Это демонстрируется на рис. 1, где представлены результаты расчетов и эволюции солитона, полученные М.И. Железняком.

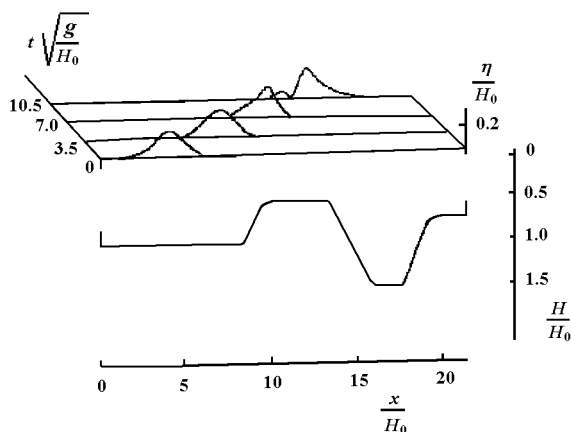


Рис. 1. Профиль переменной глубины и эволюция распространяющегося солитона

## 2. НЕКОТОРЫЕ ВОЛНОВЫЕ МОДЕЛИ МАГНИТНОЙ ГИДРОДИНАМИКИ И МАГНИТОУПРУГОСТИ

Модель классической магнитной гидродинамики может быть представлена замкнутой системой дифференциальных уравнений и соответствующими граничными и начальными условиями.

Уравнения движения имеют вид [6, 14]

$$\begin{aligned} -\vec{\nabla} P &= \hat{\rho} \left( \frac{\partial \vec{V}}{\partial t} + (\vec{V} \cdot \vec{\nabla}) \vec{V} \right) - \vec{J} \times \vec{B}, \\ \frac{\partial \hat{\rho}}{\partial t} + \vec{\nabla} \cdot (\hat{\rho} \vec{V}) &= 0, \quad \vec{\nabla} \times \vec{H} = \vec{J}, \quad \vec{\nabla} \times \vec{E} = -\frac{\partial \vec{B}}{\partial t}, \\ \vec{\nabla} \cdot \vec{D} &= 0, \quad \vec{\nabla} \cdot \vec{B} = 0, \quad \frac{\partial P}{\partial \hat{\rho}} = c_0^2, \\ \vec{D} &= \varepsilon \vec{E}, \quad \vec{B} = \mu \vec{H}, \quad \vec{J} = \gamma (\vec{E} + \vec{V} \times \vec{B}). \end{aligned} \quad (20)$$

На поверхности раздела двух сред 1 и 2 должны удовлетворяться условия сопряжения

$$\vec{n} \cdot (\vec{V}^1 - \vec{V}^2) = 0, \quad (21)$$

$$[(\sigma_{ik}^1 + T_{ik}^1) - (\sigma_{ik}^2 + T_{ik}^2)] n_i = 0, \quad i, k = 1, 2, 3, \quad (22)$$

$$\vec{n} \cdot \left( \frac{\mu^1}{\mu^2} \vec{H}^1 - \vec{H}^2 \right) = 0, \quad \vec{n} \times (\vec{H}^1 - \vec{H}^2) = 0,$$

$$\vec{n} \cdot \left( \frac{\mu^1}{\mu^2} \vec{E}^1 - \vec{E}^2 \right) = 0, \quad \vec{n} \times (\vec{E}^1 - \vec{E}^2) = 0, \quad (23)$$

$$\sigma_{ik} = -P \delta_{ik}, \quad (24)$$

$$T_{ik} = \varepsilon E_i E_k + P_H H_i H_k - \frac{1}{2} \delta_{ik} (\varepsilon E^2 + P_H H^2). \quad (25)$$

Начальные условия в некоторый фиксированный момент времени  $t_0$  имеют вид

$$\begin{aligned} p(\vec{x}, t)|_{t=t_0} &= \varphi_1(\vec{x}), \quad \frac{\partial p(\vec{x}, t)}{\partial t}|_{t=t_0} = \varphi_2(\vec{x}), \\ \vec{V}(\vec{x}, t)|_{t=t_0} &= \vec{\varphi}_3(\vec{x}), \quad \vec{H}(\vec{x}, t)|_{t=t_0} = \vec{\psi}_1(\vec{x}), \\ \frac{\partial \vec{H}(\vec{x}, t)}{\partial t}|_{t=t_0} &= \vec{\psi}_2(\vec{x}), \quad \dots \end{aligned} \quad (26)$$

Всюду введены безразмерные величины по формулам (звездочки опускаются)

$$\vec{x}^* = \frac{\vec{x}}{l}, \quad t^* = \frac{c_q t}{l}, \quad \vec{V}^* = \frac{\vec{V}}{c_q}, \quad \hat{\rho}^* = \frac{\hat{\rho}}{\rho_q},$$

$$p^* = \frac{p}{\rho_q c_q^2}, \quad \vec{H}^* = \frac{\vec{H}}{H_0}, \quad \vec{E}^* = \frac{1}{\mu H_0 c_q} \vec{E},$$

$$\vec{J}^* = \frac{1}{h_0} \vec{J}, \quad (\sigma_{ik}^*, T_{ik}^*) = \frac{1}{\rho_q c_q^2} (\sigma_{ik}, T_{ik}), \quad (27)$$

$P_H = \frac{\mu H_0^2}{\rho_q c_q^2}$  – магнитное давление;  $R_m = c_q l \mu \sigma$  – магнитное число Рейнольдса. Здесь  $l$ ,  $c_q$  и  $\rho_q$  – характерные величины длины, скорости и плотности.

В уравнениях (20) и условиях (21) – (26)  $P$  – давление,  $\hat{\rho}$  – плотность,  $\vec{V}$  – вектор скорости,  $\vec{E}$  и  $\vec{H}$  – векторы напряженности электрического и магнитного поля,  $\vec{D}$  и  $\vec{B}$  – векторы электрической и магнитной индукции,  $\vec{J}$  – вектор плотности электрического тока,  $\sigma_{ik}$  и  $T_{ik}$  – тензоры упругих и максвелловых напряжений,  $c_0$  – скорость звука,  $\gamma$  – электропроводность,  $\varepsilon$  и  $\mu$  – диэлектрическая и магнитная проницаемости,  $t$  – время,  $\vec{\nabla} \equiv \vec{e}_k \frac{\partial}{\partial x_k}$  – гамильтониан. Здесь и далее по повторяющимся индексам предполагается суммирование.

Нелинейная система уравнений (20) – (26) линеаризуется на основе двух предположений: представления поля в виде суперпозиции невозмущенного и возмущенного полей

$$P(\vec{x}, t) = P_0 + p(\vec{x}, t), \quad \vec{V}(\vec{x}, t) = \vec{V}_0 + \vec{v}(\vec{x}, t),$$

$$\vec{H}(\vec{x}, t) = \vec{H}_0 + \vec{h}(\vec{x}, t),$$

и предположения малости возмущенных полей по сравнению с невозмущенными. В результате для случая покоящейся в невозмущенном состоянии

жидкой среды,  $\vec{V}_0 = 0$ , получаем систему линеаризованных уравнений для возмущенного поля

$$\begin{aligned}\vec{\nabla} \rho &= \rho \frac{\partial \vec{v}}{\partial t} - P_H (\vec{\nabla} \times \vec{h}) \times \vec{H}_0, \\ \frac{\partial \rho}{\partial t} + \rho_0 \vec{\nabla} \cdot \vec{v} &= 0, \quad \frac{dp}{d\rho} = c_0^2, \\ \frac{\partial \vec{h}}{\partial t} &= -\frac{1}{R_m} \vec{\nabla} \times (\vec{\nabla} \times \vec{h}) + \vec{\nabla} \times (\vec{v} \times \vec{H}_0), \\ \vec{\nabla} \times \vec{h} &= \vec{j}, \quad \vec{\nabla} \times \vec{e} = -\frac{\partial \vec{h}}{\partial t}, \quad \vec{\nabla} \cdot \vec{e} = 0, \\ \vec{\nabla} \cdot \vec{h} &= 0, \quad \vec{j} = R_m (\vec{e} + \vec{v} \times \vec{H}_0), \\ \vec{d} &= \varepsilon \vec{e}, \quad \vec{b} = \mu \vec{h}.\end{aligned}\quad (28)$$

### 2.1. Приближения слабой и сильной электропроводности

В рамках модели (28) рассмотрим два предельных приближения по магнитному числу Рейнольдса  $R_m$ . В случае слабопроводящих сред,  $R_m \ll 1$ , искомые функции представляются в виде разложения по  $R_m$ :

$$\begin{aligned}\vec{v} &= \vec{v}^0 + \vec{v}^1 R_m + \vec{v}^2 R_m^2 + \dots, \\ \rho &= \rho_0 + \rho_1 R_m + \rho^2 R_m^2 + \dots, \\ \vec{h} &= 0 + \vec{h}^1 R_m + \vec{h}^2 R_m^2 + \dots, \\ \vec{e} &= 0 + \vec{e}^1 R_m + \vec{e}^2 R_m^2 + \dots, \\ \vec{j} &= 0 + \vec{j}^1 R_m + \vec{j}^2 R_m^2 + \dots\end{aligned}\quad (29)$$

Улучшенное приближение слабопроводящих сред основано на предположениях сильного магнитного поля  $P_H \gg 1$ , соотношении порядка величин  $R_m \sim P_H^{-1} \ll 1$  и рассмотрении гидродинамического поля как первичного порождающего, что видно из структуры представлений (29).

Уравнения первого приближения имеют вид

$$\begin{aligned}\rho \frac{\partial \vec{v}^0}{\partial t} + \vec{\nabla} p^0 &= R_m P_H (\vec{v}^0 \times \vec{H}_0) \times \vec{H}_0, \\ \frac{\partial \rho^0}{\partial t} + \vec{v}^0 \cdot \vec{\nabla} \rho_0 + \rho_0 \vec{\nabla} \cdot \vec{v}^0 &= 0, \\ \frac{\partial p^0}{\partial t} &= c^2 \left[ \frac{\partial \rho^0}{\partial t} + (\vec{v}^0 \cdot \vec{\nabla}) \rho^0 \right], \quad \vec{\nabla} \times \vec{h}^1 = \vec{v}^0 \times \vec{H}_0, \\ \vec{\nabla} \times \vec{e}^1 &= -\frac{\partial \vec{h}^1}{\partial t}, \quad \vec{\nabla} \cdot \vec{h}^1 = 0, \quad \vec{\nabla} \cdot \vec{e}^1 = 0.\end{aligned}\quad (30)$$

Сильнопроводящие среды характеризуются неравенством  $R_m \gg 1$ , так что искомые функции  $f$

представляются в виде асимптотических разложений по обратным степеням  $R_m$ :

$$f = f^0 + f^1 R_m^{-1} + f^2 R_m^{-2} + \dots$$

Уравнения первого приближения, соответствующего идеально проводящим средам, имеют вид

$$\begin{aligned}\rho \frac{\partial \vec{v}^0}{\partial t} + \vec{\nabla} p^0 &= P_H (\vec{\nabla} \times \vec{h}^0) \times \vec{H}_0, \\ \frac{\partial \rho^0}{\partial t} + \vec{v}^0 \cdot \vec{\nabla} \rho_0 + \rho_0 \vec{\nabla} \cdot \vec{v}^0 &= 0, \\ \frac{\partial p^0}{\partial t} &= c^2 \left[ \frac{\partial \rho^0}{\partial t} + (\vec{v}^0 \cdot \vec{\nabla}) \rho^0 \right], \\ \frac{\partial \vec{h}^0}{\partial t} &= \vec{\nabla} \times (\vec{v}^0 \times \vec{H}_0), \quad \vec{\nabla} \times \vec{e}^0 = -\frac{\partial \vec{h}^0}{\partial t}, \\ \vec{\nabla} \cdot \vec{h}^0 &= 0, \quad \vec{e}^0 + \vec{v}^0 \times \vec{H}_0 = 0.\end{aligned}\quad (31)$$

Эта вырожденная модель – модель гиперболического типа и получила обширные приложения в решении задач для сильнопроводящих сред, так как МГД-эффекты в таких средах могут быть доминирующими.

Уравнения классической магнитоупругости, как исходная система вида (28), так и ее приближенной формы вида (30) и (31), записываются аналогично, если вместо скорости  $\vec{v}$  ввести вектор упругого перемещения  $\vec{u}$  и вместо гидродинамических уравнений записать уравнение Ламе. Например, для приближения слабой электропроводности имеем

$$\begin{aligned}\nabla^2 \vec{u} + (1 + \lambda/G) \vec{\nabla} (\vec{\nabla} \cdot \vec{u}) &= \frac{\partial^2 \vec{u}}{\partial t^2} - \\ - R_m P_H \left( \frac{\partial \vec{u}}{\partial t} \times \vec{H}_0 \right) \times \vec{H}_0,\end{aligned}\quad (32)$$

$$\begin{aligned}\vec{\nabla} \times \vec{h} &= \frac{\partial \vec{u}}{\partial t} \times \vec{H}_0, \quad \vec{\nabla} \times \vec{e} = -\frac{\partial \vec{h}}{\partial t}, \\ \vec{\nabla} \cdot \vec{h} &= 0, \quad \vec{\nabla} \cdot \vec{e} = 0;\end{aligned}\quad (33)$$

На основе моделей (30) – (33) рассмотрено много конкретных задач и проведен анализ влияния МГД-эффектов на распространение и дифракцию волн.

### 2.2. О введении потенциалов

В 1852 г. Ламе показал, что в классической теории упругости представление векторного упругого поля в виде суммы градиентной и роторной частей

$$\vec{u}(x, t) = \vec{\nabla} \varphi(\vec{x}, t) + \vec{\nabla} \times \vec{a}(x, t)\quad (34)$$



приводит векторное уравнение движения (32) (при  $P_H = 0$ ) к двум несвязанным волновым уравнениям относительно скалярного  $\varphi$  и векторного  $\vec{a}$  потенциалов:

$$\nabla^2 \varphi - c_e^{-2} \frac{\partial^2 \varphi}{\partial t^2} = 0, \quad \nabla^2 \vec{a} - c_s^{-2} \frac{\partial^2 \vec{a}}{\partial t^2} = 0 \quad (35)$$

Рассмотрим, при каких условиях возможна реализация представлений вида (34) и (35) в случае магнитоупругой среды в приближениях слабости (32) и идеальной проводимости (для МГД среды рассуждения аналогичны). Для этого необходимо исследовать представимость членов вида  $\left(\frac{\partial \vec{a}}{\partial t} \times \vec{H}_0\right) \times \vec{H}_0$  и  $\left[\vec{\nabla} \times \vec{\nabla} \times (\vec{u} \times \vec{H}_0)\right] \times \vec{H}_0$  в виде суммы градиентной и роторной частей после подстановки (34), т. е. найти решения, если они существуют, следующих векторных уравнений:

$$\left[\left(\vec{\nabla} \frac{\partial \varphi}{\partial t} + \vec{\nabla} \times \frac{\partial \vec{a}}{\partial t}\right) \times \vec{H}_0\right] \times \vec{H}_0 = c_1 \vec{\nabla} \frac{\partial \varphi}{\partial t} + c_2 \vec{\nabla} \times \frac{\partial \vec{a}}{\partial t}, \quad (36)$$

$$\left\{\vec{\nabla} \times \vec{\nabla} \times \left[\left(\vec{\nabla} \varphi + \vec{\nabla} \times \vec{a}\right) \times \vec{H}_0\right]\right\} \times \vec{H}_0 = \vec{\nabla} (L_1 \varphi) + \vec{\nabla} \times (L_2 \vec{a}), \quad (37)$$

где  $c_1$  и  $c_2$  - неизвестные коэффициенты,  $L_1$  и  $L_2$  - неизвестные дифференциальные операторы.

Легко установить, например, что уравнение (36) допускает частное решение при  $\vec{u} \perp \vec{H}_0$ , для которого  $c_1 = c_2 = -H_0^2$ . Этот случай включает обширный класс плоских задач и некоторые классы пространственных задач.

### 2.3. Движение магнитоупругих сред с пустотами

Модель деформируемого упругого тела с пустотами, развитая ранее Нузвизато и Ковиным, обобщается здесь таким образом, чтобы учесть магнитоупругие эффекты. Предполагается, что среда электропроводящая и подвержена действию внешнего магнитного поля, пустотная фракция мала по сравнению с упругой матрицей, внутри пустот среда непроводящая. При таких предположениях система уравнений, описывающая поведение магнитоупругой среды с пустотами, представляется в виде [10]

$$G \nabla^2 \vec{u} + (\lambda + G) \vec{\nabla} (\vec{\nabla} \cdot \vec{u}) + \beta \vec{\nabla} \eta = \rho \frac{\partial^2 \vec{u}}{\partial t^2} + \vec{J} \times \vec{B}, \quad (38)$$

$$\alpha \nabla^2 \eta - \varepsilon \eta - \omega \frac{\partial \eta}{\partial t} - \beta \vec{\nabla} \cdot \vec{u} = \rho_1 k \frac{\partial^2 \eta}{\partial t^2}, \quad (39)$$

$$\frac{\partial \vec{H}}{\partial t} = \frac{1}{\mu \sigma} \nabla^2 \vec{H} + \vec{\nabla} \times \left(\frac{\partial \vec{u}}{\partial t} \times \vec{H}\right), \quad (40)$$

$$\vec{\nabla} \times \vec{H} = \vec{J} + \frac{\partial \vec{D}}{\partial t}, \quad \vec{\nabla} \times \vec{E} = -\frac{\partial \vec{B}}{\partial t},$$

$$\vec{\nabla} \cdot \vec{D} = \rho_c, \quad \vec{\nabla} \times \vec{B} = 0, \quad (41)$$

$$\sigma_{ij} = \lambda \delta_{ij} \varepsilon_{kk} + 2G \varepsilon_{ij} + \beta \eta \delta_{ij}, \quad h_i = \alpha \eta_i,$$

$$g = -\omega \dot{\eta} - \varepsilon \eta - \beta \varepsilon_{kk}, \quad \varepsilon_{ij} = (u_{i,j} + u_{j,i})/2,$$

$$T_{ij} = H_i B_j + E_i D_j - \delta (H_k B_k + E_k D_k)/2,$$

$$\vec{B} = \mu \vec{H}, \quad \vec{D} = \varepsilon \vec{E}, \quad \vec{J} = \sigma \left(\vec{E} + \frac{\partial \vec{u}}{\partial t} \times \vec{B}\right). \quad (42)$$

В отличие от обычной модели магнитоупругости, система (38)-(42) содержит уравнение (39), описывающее пустотную фракцию  $\eta$ . Кроме того, в уравнение (38) входит член  $\beta \vec{\nabla} \eta$ , соответствующий пустотной фракции. Таким образом, система разрешающих уравнений (38)-(42) оказывается связанной. Была рассмотрена также соответствующая нелинейная модель магнитоупругого тела с пустотами, в которой учитывается физическая и геометрическая нелинейности, а также нелинейные эффекты магнитоупругости и намагничивания.

В случае, когда среда (ориентированная в прямоугольной декартовой системе координат  $x_1, x_2, x_3$ ) подвержена действию сильного постоянного однородного магнитного поля  $H_{20}$ , система уравнений (38)-(42) может быть линеаризована относительно такого начального состояния, аналогично тому, как это было сделано в случае МГД - среды и магнитоупругой среды. Если рассматривать одномерные сдвиговые движения, то линеаризованная система (38)-(42) может быть представлена в виде трех связанных разрешающих уравнений:

$$\frac{\partial^2 u_1}{\partial x_1^2} - \frac{1}{c_s^2} \frac{\partial^2 u_1}{\partial t^2} = P_H^s \frac{\partial h_2}{\partial x_1} - v_0 \frac{\partial \eta}{\partial x_1},$$

$$\frac{\partial^2 \eta_1}{\partial x_1^2} - \frac{1}{c_v^2} \frac{\partial^2 \eta_1}{\partial t^2} - v_1 \frac{\partial \eta_1}{\partial t} - v_2 \eta_1 = v_3 \frac{\partial u_1}{\partial x_1},$$

$$\frac{1}{R_m^s} \frac{\partial^2 h_2}{\partial x_1^2} - \frac{\partial h_2}{\partial t} = \frac{\partial}{\partial x_1} \left(\frac{\partial u_1}{\partial t} H_{20}\right). \quad (43)$$

Здесь введены безразмерные величины (звездочки опущены)

$$\vec{x}^* = \frac{\vec{x}}{l}, \quad t^* = \frac{c_e t}{l}, \quad \vec{u}^* = \frac{\vec{u}}{l}, \quad \vec{H}^* = \frac{\vec{H}}{H_0},$$

$$(\sigma_{ik}^*, T_{ik}^*) = \frac{1}{\rho_1 c_e^2} (\sigma_{ik}, T_{ik}), \quad c_s^* = 1,$$

$$c_e^* = \frac{c_e}{c_s}, \quad c - v^* = \frac{c_v}{c_s} = \sqrt{\frac{\alpha}{\rho_1 k}},$$

$$P_H^s = \frac{\mu H_0^2}{\rho_1 c_s^2}, \quad R_m^s = c_s l \mu \sigma.$$

В случае дилатационных деформаций вместо характерной скорости распространения сдвиговых волн  $c_s = \sqrt{G/\rho_1}$  необходимо ввести в рассмотрение характерную скорость дилатационных волн  $c_e = \sqrt{(\lambda + 2G)/\rho_1}$  и индекс  $\ll s \gg$  заменить индексом  $\ll e \gg$ . В случае идеальной электропроводности,  $R_m = \infty$ , система уравнений (38) – (41) гиперболического типа и в отличие от обычной модели магнитоупругости описывает распространение еще одного типа волн, связанного с наличием пустотной фракции. При этом магнитоупругие волны и волны, соответствующие пустотной фракции, оказываются связанными, и даже при  $R_m = \infty$  система не сводится к уравнениям иерархической структуры, как это имеет место в классической магнитоупругости.

#### 2.4. Движение активной намагничиваемой среды

В отличие от известных моделей намагничиваемых сред здесь в определяющем уравнении для магнитной индукции вводится член активного взаимодействия, которое может существенно влиять на поведение среды. Уравнения, описывающие такую среду, имеют вид [36]

$$\sigma_{ij,j} = \rho_t u_i + \varepsilon_{ijk} J_j B_k + \rho_e E_i, \quad (44)$$

$$\varepsilon_{ijk} H_{k,j} = J_i + \partial_t D_i, \quad D_{k,k} = \rho_e, \quad (45)$$

$$\varepsilon_{ijk} E_{k,j} = -\partial_t B_i, \quad B_{k,k} = 0, \quad (46)$$

$$\sigma_{ij} = \lambda e \delta_{ij} + 2G \varepsilon_{ij} + a(\vec{H}) H_i H_j + b(\vec{H}) H_k H_k \delta_{ij}, \quad (47)$$

$$\varepsilon_{ij} = (u_{i,j} + u_{j,i})/2, \quad e = u_{k,k}, \quad (48)$$

$$J_i = \sigma(E_i + \varepsilon_{ijk} \partial_t u_j B_k), \quad (49)$$

$$B_i = \mu(\vec{H}) H_i - 2[a(\vec{H}) \varepsilon_{ij} + b(\vec{H}) \varepsilon \delta_{ij}] H_j + \int_0^t M_i(\vec{H}) d\tau, \quad i, j, k = 1, 2, 3. \quad (50)$$

Здесь  $\sigma_{ik}$  и  $\varepsilon_{ik}$  – компоненты тензоров напряжений и деформаций соответственно;  $u_i$  – компоненты вектора перемещений;  $\rho$  – массовая плотность;  $J_i$

и  $E_k$  – компоненты векторов плотности тока и напряженности электрического поля;  $\lambda$  и  $G$  – постоянные Ляме;  $\sigma$  – электропроводность;  $\rho_e$  – плотность электрического заряда;  $a(\vec{H})$  и  $b(\vec{H})$  – сдвиговая и магнитоупругая постоянные;  $\varepsilon_{ijk}$  – кососимметричный символ Кронекера;  $\delta_{ij}$  – дельта-символ Кронекера. По повторяющимся индексам проводится суммирование, запятой в индексе обозначено дифференцирование по соответствующей координате.

В дальнейшем учитывается только дилатационная магнитоупругая составляющая  $b(\vec{H})$ , эффекты тока смещения и свободных электрических зарядов не учитываются, нелинейные зависимости  $\mu(\vec{H})$  и  $b(\vec{H})$  задаются для материала типа магнитно-мягкой стали. Уравнение (44) выражает сохранение импульса, уравнения Максвелла (45) и (46) – закон Ампера, условие сохранения заряда и условие отсутствия магнитных зарядов, закон Фарадея. Определяющее уравнение (47) для тензора упругих напряжений включает дополнительные члены магнитоупругих эффектов, уравнение (49) – закон Ома для движущейся среды, уравнение (50) – обобщенное уравнение для магнитной индукции, которое, кроме нелинейного гистерезисного члена (первый член) и магнитоупругого члена (второй член), включает новый член активного взаимодействия.

Особо необходимо отметить, что модель (44)–(50) существенно отличается от ранее известных введением в рассмотрение нового определяющего уравнения (50), содержащего дополнительный член, учитывающий активное взаимодействие. Таким образом, вместо обычной пассивной среды рассматривается активная среда, поведение которой существенно зависит от члена активного взаимодействия.

На основе системы (44)–(50) в прямоугольной декартовой системе координат  $\vec{x} = (x_1, x_2, x_3 \equiv z)$  исследуем распространение плоской волны (импульса скорости) от границы полупространства  $z = 0$ . Система уравнений (44)–(50) может быть сведена к двум сильно связанным нелинейным дифференциальным уравнениям относительно функций  $\vec{u} = (0, 0, u_3 = u(z, t))$  и  $\vec{H} = (H_1 = H(z, t), 0, 0)$ . Соответствующая начально-краевая задача формулируется в виде

$$u_{tt} - c_e^2 u_{zz} - P_H \mu(H) \frac{b(H)}{\mu(H)} H H_z - \frac{1}{2} P_H \mu(H) \frac{1}{\mu(H)} \frac{db(H)}{dH} H^2 H_z = 0, \quad (51)$$

$$\frac{1}{R_m \mu(H)} H_{zz} - \left[ 1 + \frac{1}{\mu(H)} \frac{d\mu(H)}{dH} H \right] H_t +$$

$$+ \left[ \frac{b(H)}{\mu(H)} + \frac{1}{\mu(H)} \frac{db(H)}{dH} H \right] H_t u_z +$$

$$+ \frac{b(H)}{\mu(H)} H u_{zt} = -(\beta_1 H + \beta_2 H^2), \quad 0 \leq z < \infty, \quad (52)$$

$$\frac{\partial u(z, 0)}{\partial t} = \begin{cases} a_0 z \exp(-\alpha z^2), & |z| \leq 0.5, \\ 0, & |z| > 0.5, \end{cases} \quad (53)$$

$$H(z, 0) = H_0.$$

В уравнениях (51), (52) не учитываются эффекты электропроводности как малые по сравнению с  $\mu(\vec{H})$  и  $b(\vec{H})$ . В правой части (52) введен член активного взаимодействия, заданный в виде полинома второй степени.

Начально-краевая задача (51)-(53) решалась конечно-разностным методом. Результаты расчетов упругой деформации  $\partial u / \partial z$  и возмущенного магнитного поля  $H$  в зависимости от расстояния от поверхности полупространства  $z$  обнаруживают, что активное взаимодействие приводит к сильному искажению начального импульса и магнитного поля.

### 3. РАССЕЙАНИЕ МГД - ВОЛН НА ЦИЛИНДРЕ

Исследование задач дифракции волн на препятствиях в случаях электропроводящих сред в магнитном поле впервые проводилось в [13], где рассмотрен случай дифракции цилиндрических волн на идеальнопроводящем цилиндре. В дальнейшем задачи такого рода рассматривались для однородных и неоднородных включений типа жидкого или упругого электропроводящего рассеивателя типа цилиндра или сферы.

Для анализа влияния связанных магнитоупругих эффектов на поведение дифрагированных полей здесь рассматривается задача дифракции МГД - волн на магнитоупругом цилиндре. Внешняя среда  $\Omega^e$  - жидкая слабопроводящая (поле с индексом "g"), а рассеиватель  $\Omega^i$  - упругий однородный слабопроводящий (без индекса). С рассеивателем связана цилиндрическая система координат  $r, \theta, z$ , на расстоянии  $d$  от оси рассеивателя  $r = 0$  расположен излучатель цилиндрических волн, с которым связана система координат  $r_1, \theta_1, z_1$  (рис. 2).

Математическая задача состоит в нахождении полевых функций как решений систем дифференциальных уравнений, заданных в областях  $\Omega^e$  и  $\Omega^i$ , удовлетворяющих условиям сопряжения на

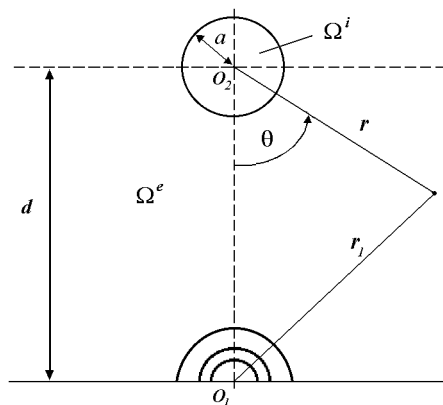


Рис. 2. Излучатель цилиндрических волн и рассеиватель

границе раздела, условию регулярности при  $r = 0$  и условиям излучения.

Постановка задачи представляется в следующем виде:

дифференциальные уравнения в  $\Omega^e$ :

$$\rho_0^g \frac{\partial \vec{v}^g}{\partial t} + \vec{\nabla} \rho^g = R_m^g P_H^g (\vec{v}^g \times \vec{H}_0) \times \vec{H}_0,$$

$$\frac{\partial \rho^g}{\partial t} + \rho^g \vec{\nabla} \cdot \vec{v}^g = 0, \quad \frac{\partial p^g}{\partial t} = (c_0^g)^2 \frac{\partial \rho^g}{\partial t},$$

$$\vec{\nabla} \times \vec{h}^g = \vec{v}^g \times \vec{H}_0, \quad \vec{\nabla} \times \vec{e}^g = -\frac{\partial \vec{h}^g}{\partial t},$$

$$\vec{\nabla} \cdot \vec{h}^g = 0, \quad \vec{\nabla} \cdot \vec{e}^g = 0; \quad (54)$$

в  $\Omega^i$ :

$$\nabla^2 \vec{u} + (1 + \lambda/G) \vec{\nabla} (\vec{\nabla} \cdot \vec{u}) = \frac{\partial^2 \vec{u}}{\partial t^2} -$$

$$- R_m P_H \left( \frac{\partial \vec{u}}{\partial t} \times \vec{H}_0 \right) \times \vec{H}_0, \quad (55)$$

$$\vec{\nabla} \times \vec{h} = \frac{\partial \vec{u}}{\partial t} \times \vec{H}_0, \quad \vec{\nabla} \times \vec{e} = -\frac{\partial \vec{h}}{\partial t},$$

$$\vec{\nabla} \cdot \vec{h} = 0, \quad \vec{\nabla} \cdot \vec{e} = 0; \quad (56)$$

условия сопряжения на поверхности раздела жидкой и упругой сред ( $r = 1$ )

$$\vec{n} \cdot (R_m^g \vec{h}^g - R_m \vec{h}) = 0, \quad \vec{n} \cdot (R_m \vec{e}^g - R_m \vec{e}) = 0,$$

$$\vec{n} \times (R_m \vec{h}^g - R_m \vec{h}) = 0, \quad \vec{n} \times (R_m \vec{e}^g - R_m \vec{e}) = 0,$$

$$\vec{n} \cdot (\vec{v}^g - \frac{\partial \vec{u}}{\partial t}) = 0,$$

$$n_i [(-P^g \delta_{ik} - \sigma_{ik}) + (t_{ik}^g - t_{ik})] = 0, \quad (57)$$

где

$$\begin{aligned} \sigma_{ik} &= (u_{i,k} + u_{k,i}) + (\lambda/G)u_{n,n}\delta_{ik}; \\ t_{ik} &= R_m P_H (H_{0i}h_k + H_{0k}h_i - \delta_{ik}H_{0q}h_q); \end{aligned}$$

условия излучения в  $\Omega^e$  и регулярности для каждой искомой функции  $f(r, \theta, t)$  в  $\Omega^i$

$$\lim_{r \rightarrow 0} |f(r, \theta, t)| < \infty; \quad (58)$$

излучаемая волна

$$\rho^i(r, \theta, t) = \rho_0 \delta(r-d) \delta(0) e^{-i\omega t}. \quad (59)$$

С учетом представления (59) система уравнений (54) в цилиндрической системе координат принимает вид

$$\begin{aligned} i\omega \rho_0 v_r^g &= c_0^g \frac{\partial \rho^g}{\partial r} + R_m^g P_H^g v_r^g, \\ i\omega \rho_0 v_\theta^g &= c_0^g \frac{1}{r} \frac{\partial \rho^g}{\partial \theta} + R_m^g P_H^g v_\theta^g, \\ -i\omega \rho^g + \rho &+ \frac{1}{r} \left[ \frac{\partial}{\partial r} (v_r^g r) + \frac{\partial v_\theta^g}{\partial \theta} \right] = 0, \\ \frac{\partial h_z^g}{\partial r} &= v_r^g, \quad \frac{1}{r} \left[ \frac{\partial}{\partial r} (h_\theta^g r) - \frac{\partial h_r^g}{\partial \theta} \right] = 0, \\ \frac{1}{r} \frac{\partial h_z^g}{\partial \theta} &= v_\theta^g, \quad \frac{1}{r} \left[ \frac{\partial}{\partial r} (h_r^g r) + \frac{\partial h_\theta^g}{\partial \theta} \right] = 0, \\ \frac{1}{r} \left[ \frac{\partial}{\partial r} (e_r^g r) + \frac{\partial e_\theta^g}{\partial \theta} \right] &= 0, \quad \frac{1}{r} \frac{\partial e_z^g}{\partial \theta} = i\omega h_r^g, \\ \frac{\partial e_z^g}{\partial r} &= i\omega h_\theta^g, \quad \frac{1}{r} \left[ \frac{\partial}{\partial r} (e_\theta^g r) + \frac{\partial e_r^g}{\partial \theta} \right] = i\omega h_z^g. \end{aligned} \quad (60)$$

Уравнение (55) после подстановки  $\vec{u} = \vec{\nabla} \varphi + \vec{\nabla} \times \vec{a}$ ,  $\vec{\nabla} \cdot \vec{a} = 0$  преобразуется к виду

$$\begin{aligned} (2 + \lambda/G) \nabla^2 \varphi + (\omega^2 + i\omega R_m P_H) \varphi &= 0, \\ \nabla^2 \psi + (\omega^2 + i\omega R_m P_H) \psi &= 0, \quad \vec{a} = \psi \vec{e}_z. \end{aligned} \quad (61)$$

Уравнения системы (56) приводятся к виду, аналогичному (60), необходимо только опустить индекс  $\ll g \gg$  и заменить  $v_r^g, v_\theta^g$  на  $-i \times \omega (u_r, u_\theta)$ .

Уравнения (60) приводятся к разрешающим и их решения записываются в цилиндрических функциях. Задача излучения решается в системе координат  $r_1, \theta_1, z_1$ , а затем по теореме сложения для цилиндрических функций перестраивается в систему координат  $r, \theta, z$ . Окончательные решения записываются в виде

$$\rho^g = \sum_{m=0}^{\infty} K_1 \cos m\theta,$$

$$\omega > 0, \quad Re\beta > 0, \quad Im\beta > 0,$$

$$v_r^g = \frac{i\omega}{\rho_0 \beta} \sum_{m=0}^{\infty} K_2 \cos m\theta,$$

$$v_\theta^g = \frac{i\omega}{\rho_0 \beta^2} \sum_{m=0}^{\infty} K_1 \frac{m}{r} \cos m\theta,$$

$$h_z^g = -\frac{i\omega}{\rho_0 \beta^2} \sum_{m=0}^{\infty} K_1 \cos m\theta, \quad (62)$$

где

$$K_1 = \varepsilon_m J_m(\beta r) H_m^{(1)}(\beta d) + C_m H_m^{(1)}(\beta r),$$

$$K_2 = \varepsilon_m J_m'(\beta r) H_m^{(1)}(\beta d) + C_m H_m^{(1)'}(\beta r).$$

Из системы электромагнитных уравнений, входящих в (60), находим частное решение для  $e_\theta^g$ : при  $m > 0$

$$e_\theta^g = -\frac{i\omega}{2} \sum_{m=1}^{\infty} \left[ \frac{b_m(m-2)}{m(m-1)} r^{1-m} + \frac{1 + \frac{\partial K_3}{\partial r}}{\beta} \right] \cos m\theta, \quad (63)$$

где

$$K_3 = r(2J_{m-1}(\beta r) H_m^{(1)}(\beta d) + C_m H_{m-1}^{(1)}(\beta r));$$

при  $m = 0$

$$e_\theta^g = \frac{i\omega}{\beta} [J_1(\beta r) H_0^{(1)}(\beta d) + C_0 H_1^{(1)}(\beta r)]. \quad (64)$$

Решения уравнений (61) с учетом условия регулярности (58) представляются следующим образом:

$$\varphi = \sum_{m=0}^{\infty} A_m J_m(k_1 r) \cos m\theta,$$

$$\psi = \sum_{m=0}^{\infty} B_m J_m(k_2 r) \sin m\theta,$$

$$k_1^2 = \frac{\omega^2 + i\omega R_m P_H}{2 + \lambda G}, \quad k_2^2 = \omega^2 + i\omega R_m P_H. \quad (65)$$

Решение для  $e_\theta$  строится аналогично (63) и (64) и здесь не приводится. Коэффициенты  $A_m, B_m, C_m$ , входящие в приведенные выше формулы, имеют вид (индексы в функциях Ханкеля опущены)

$$A_m = \varepsilon c_0^2 \frac{F_2(k_2) [J_m(\beta) H_m'(\beta) - J_m'(\beta) H_m(\beta)]}{H_m(\beta) Z_m^1 + c_0^2 \rho_0 \beta H_m(\beta) Z_m^2} H_m(\beta d),$$

$$B_m = -\varepsilon c_0^2 \frac{F_1(k_2) [J_m(\beta) H_m'(\beta) - J_m'(\beta) H_m(\beta)]}{H_m(\beta) Z_m^1 + c_0^2 \rho_0 \beta H_m(\beta) Z_m^2} H_m(\beta d),$$

$$C_m = -\varepsilon \frac{J_m'(\beta) + c_0^2 \rho_0 \beta J_m(\beta) Z_m}{H_m(\beta) + c_0^2 \rho_0 \beta H_m(\beta) Z_m} H_m(\beta d), \quad (66)$$

где

$$\begin{aligned} F_1(x) &= 2m[xJ_m'(x) - J_m(x)], \\ F_2(x) &= x^2[J_m(x) + 2J_m''(x)], \\ F_3(x) &= x^3[J_m''(x) - (\lambda/G)J_m(x)], \\ Z_m' &= F_1(k_1)F_1(k_2) - F_2(k_2)F_3(k_1), \\ Z_m^2 &= F_1(k_1)mJ_m(k_2) - k_1J_m'(k_1)F_2(k_2), \\ Z_m &= Z_m^2/Z_m'. \end{aligned}$$

Проведение расчетов на основе полученных решений (62) – (65) представляет трудности из-за громоздкости коэффициентов  $A_m, B_m$  и  $C_m$ . Однако в случае длинноволнового приближения эти величины упрощаются и можно ограничиться несколькими членами в разложениях и оценить погрешность усечения рядов. Например, при усечении рядов до  $\nu$  члена можно оценить ряд, суммируемый от  $\nu+1$  до  $\infty$ . Дальнейшее упрощение достигается в случае, если рассматривать поле в дальней зоне. При указанных предположениях были рассчитаны амплитуды обратного рассеяния для упругого включения типа висмут и жидкой среды с электропроводностью такого же порядка. Результаты расчетов, проведенных В.В. Яковлевым, представлены на рис. 3, где сплошная кривая соответствует случаю  $R_m^g P_H^g = 0,01, R_m P_H = 0$ , а штриховая - абсолютно жесткому идеальнопроводящему цилиндру (решение (13)).

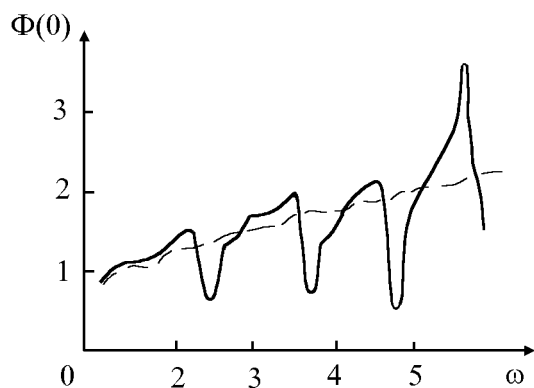


Рис. 3. Амплитуда обратного рассеяния. Сплошная кривая: 1 - при  $R_m^g P_H^g = 0$  (без магнитного поля), 2 - при  $R_m^g P_H^g = 0,02$ . Штриховая кривая - для абсолютно жесткого идеальнопроводящего цилиндра (решение [13])

Результаты расчетов подтверждают выводы, сформулированные ранее о влиянии МГД - эффектов на дифрагированные поля: обратное рассеяние характеризуется нарастающими осцилляциями с увеличением частоты падающего поля; сме-

щением экстремумов (резонансов) в кривых зависимости полного поперечного сечения рассеяния от частоты падающего поля; уменьшением амплитуд и сглаживанием локальных резонансов.

#### 4. РАСПРОСТРАНЕНИЕ ПУЛЬСОВОЙ ВОЛНЫ В КРОВЕНОСНОМ СОСУДЕ СО СТЫКОМ

Рассматривается задача распространения импульса в кусочно-постоянном сосуде, состоящем из двух идеально склеенных сосудов различных толщин и радиусов (рис. 4,а). На рис. 4, b и c показаны также изгибные, толщинно-сдвиговые и цепные напряжения. Необходимо отметить, что изгибающий момент  $M_x(x, t) = \int_{a-h/2}^{a+h/2} \sigma_{xx}(r, x, t)rdr$  пропорционален  $h^3$ . Сдвигающая сила

$$Q_x(x, t) = \int_{a-h/2}^{a+h/2} \sigma_{rx}(r, x, t)dr$$

пропорциональна  $h$ , окружные напряжения равномерно распределены по толщине  $h$ . Традиционная модель учитывает только окружное усилие, которое является доминирующим в однородном сосуде.

Осесимметричные движения оболочек описываются уравнениями теории оболочек Кирхгоффа - Лява, движение крови - осредненными по поперечному сечению функциями [22], сжимаемость жидкости не учитывается в связи с перистальтическими деформациями, вязкость не проявляется заметно в коротковременном интервале прохождения стыка пульсовой волной.

Задача описывается системой дифференциальных уравнений при соответствующих условиях сопряжения и начальных условиях

в  $\Omega_h$ :

$$\xi_1^2 \frac{\partial^4 w_h'}{\partial x^4} + w_h' + \frac{\partial^2 w_h'}{\partial t^2} = p_i^h, \quad (67)$$

$$\frac{\partial^2 w_h'}{\partial t^2} = \frac{(1 - 0.5\xi_h)}{2} \frac{\rho_h}{\rho_f} \xi_h \frac{\partial^2 \hat{p}_h'}{\partial x^2},$$

$$p_i^h = \hat{p}_h' - \frac{1}{8}(1 - 0.5\xi_h)^2 \frac{\partial^2 \hat{p}_h'}{\partial x^2},$$

$$\frac{\partial u_h'}{\partial t} = -\frac{\rho_h}{\rho_f} \frac{\partial \hat{p}_h'}{\partial x}, \quad (68)$$

в  $\Omega_h$ :

$$\xi_1^2 \frac{\partial^4 w_h}{\partial x^4} + w_h + \frac{\partial^2 w_h}{\partial t^2} = p_i^h, \quad (69)$$

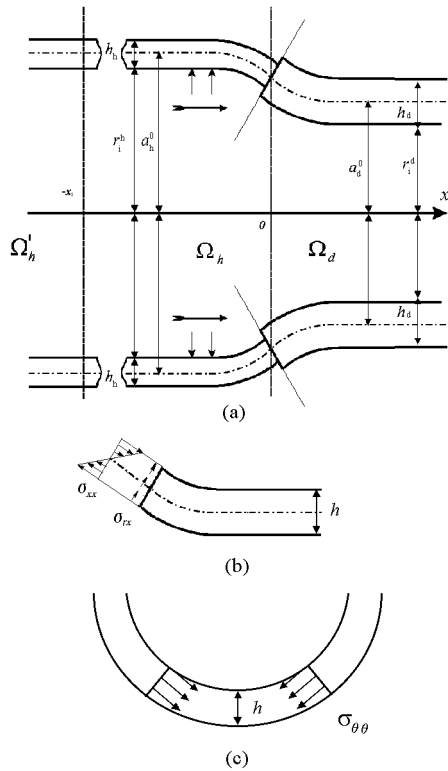


Рис. 4. Сосуд, деформированный пульсовой волной (а). Изгибные и сдвиговые напряжения в деформированной стенке сосуда (б). Окружные (цепные) напряжения  $\sigma_{\theta\theta}$  (с)

$$\frac{\partial^2 w_h}{\partial t^2} = \frac{(1 - 0.5\xi_h)}{2} \frac{\rho_h}{\rho_f} \xi_h \frac{\partial^2 \hat{p}_h}{\partial x^2},$$

$$p_i^h = \hat{p}_h - \frac{1}{8} (1 - 0.5\xi_h)^2 \frac{\partial^2 \hat{p}_h}{\partial x^2},$$

$$\frac{\partial u_h}{\partial t} = -\frac{\rho_h}{\rho_f} \frac{\partial \hat{p}_h}{\partial x}, \quad (70)$$

в  $\Omega_d$ :

$$\xi_1^2 \left( \frac{h_d}{h_h} \right)^2 \frac{\partial^4 w_d}{\partial x^4} + \left( \frac{a_h^o}{a_d^o} \right)^2 w_d + \frac{\rho_d}{\rho_h} \frac{E_h}{E_d} \frac{\partial^2 w_d}{\partial t^2} = \frac{h_h}{h_d} \frac{E_h}{E_d} p_i^d, \quad (71)$$

$$\frac{\partial^2 w_d}{\partial t^2} = \frac{1}{2} \left( \frac{a_0^d}{a_h^o} - 0.5 \frac{h_d}{h_h} \xi_h \right) \frac{\rho_h}{\rho_f} \xi_h \frac{\partial^2 \hat{p}_d}{\partial x^2},$$

$$p_i^d = \hat{p}_d - \frac{1}{8} \left( \frac{a_0^d}{a_h^o} - 0.5 \frac{h_d}{h_h} \xi_h \right)^2 \frac{\partial^2 \hat{p}_d}{\partial x^2},$$

$$\frac{\partial u_d}{\partial t} = -\frac{\rho_h}{\rho_f} \frac{\partial \hat{p}_d}{\partial x}. \quad (72)$$

Условия сопряжения на поверхности раздела  $x = -x_1$

$$\begin{aligned} \hat{p}_h' + f(t) &= \hat{p}_h, \\ u_h' &= u_h, \\ w_h' &= w_h, \\ \frac{\partial w_h'}{\partial x} &= \frac{\partial w_h}{\partial x}, \\ \frac{\partial^2 w_h'}{\partial x^2} &= \frac{\partial^2 w_h}{\partial x^2}, \\ \frac{\partial^3 w_h'}{\partial x^3} &= \frac{\partial^3 w_h}{\partial x^3} \end{aligned} \quad (73)$$

и на поверхности раздела  $x = 0$

$$\begin{aligned} \hat{p}_d &= \hat{p}_h, \\ u_d &= u_h, \\ w_d + \frac{a_d^o}{a_h^o} &= w_h + 1, \\ \frac{\partial w_d}{\partial x} &= \frac{\partial w_h}{\partial x}, \\ \frac{E_d}{E_h} \left( \frac{h_d}{h_h} \right)^3 \frac{\partial^2 w_d}{\partial x^2} &= \frac{\partial^2 w_h}{\partial x^2}, \\ \frac{E_d}{E_h} \left( \frac{h_d}{h_h} \right)^3 \frac{\partial^3 w_d}{\partial x^3} &= \frac{\partial^3 w_h}{\partial x^3}. \end{aligned} \quad (74)$$

Каждая искомая функция  $s(x, t)$  должна удовлетворять условиям регулярности

$$|s(x, t)| \rightarrow 0, \quad \text{при } |x| \rightarrow \infty \quad (75)$$

и начальным условиям

$$s(x, t)|_{t=0} = 0, \quad \partial s(x, t)/\partial t|_{t=0} = 0. \quad (76)$$

В выражениях (67) - (76) введены безразмерные величины по формулам (звездочки опущены)

$$(x^*, r^*, w^*) = (x, r, w)/a_h^o, \quad t^* = t \frac{1}{a_h^o} \sqrt{\frac{E_h}{\rho_h}},$$

$$(u_h^*, u_d^*) = (u_h, u_d) \frac{1}{\xi_h} \sqrt{\frac{\rho_h}{E_h}},$$

$$(p_i^{h*}, p_i^{d*}, \hat{p}_h^*, \hat{p}_d^*, f^*) = (p_i^h, p_i^d, \hat{p}_h, \hat{p}_d, f) / \xi_h E_h,$$

$$\xi_h = \frac{h_h}{a_h}, \quad \xi_1^2 = \frac{\xi_h^2}{12(1-\nu^2)}, \quad \frac{a_d^o}{a_h^o}, \quad \frac{h_d}{h_h}, \quad \frac{\rho_d}{\rho_h}, \quad \frac{E_d}{E_h}.$$

$a^* = 1$  и  $\rho_f^* = 1$ . В (67) - (74)  $w$  - радиальное перемещение,  $p$  - давление,  $u$  - продольная скорость,  $\xi_1^2$

- безразмерная изгибная жесткость  $D = \frac{Eh^3}{12(1-\nu^2)}$ , остальные обозначения приведены на рис. 4.

Для решения задачи применяется интегральное преобразование Лапласа с последующим численным обращением. Преобразование Лапласа для каждой функции  $s(x, t)$  определяется по формулам

$$S(x, \tau) = \int_0^{\infty} s(x, t)e^{-\tau t} dt, \quad (77)$$

$$s(x, t) = \frac{1}{2\pi i} \int_{-\alpha-i\infty}^{\alpha+i\infty} S(x, \tau)e^{\tau t} d\tau. \quad (78)$$

Учитывая начальные условия (76), уравнения (67) - (72) и условия сопряжения (73) - (74) после применения (77) записываются в пространстве Лапласовых изображений. Из вторых уравнений, записанных для каждой области, получаем выражения для радиального перемещения

$$\begin{aligned} W'_h &= \frac{1}{2\tau^2}(1 - 0.5\xi_h) \frac{\rho_h}{\rho_f} \xi_h \frac{d^2 \hat{P}'_h}{dx^2}, \\ W_h &= \frac{1}{2\tau^2}(1 - 0.5\xi_h) \frac{\rho_h}{\rho_f} \xi_h \frac{d^2 \hat{P}_h}{dx^2}, \\ W_d &= \frac{1}{2\tau^2} \left( \frac{a_d^0}{a_h^0} - 0.5 \frac{h_d}{h_h} \xi_h \right) \frac{\rho_h}{\rho_f} \xi_h \frac{d^2 \hat{P}_d}{dx^2}. \end{aligned} \quad (79)$$

После подстановки выражений (79) в уравнения в (67), (69), (71) и некоторых преобразований приходим к системе обыкновенных дифференциальных уравнений шестого порядка для  $\hat{P}'_h, \hat{P}_h$  и  $\hat{P}_d$ :

$$\begin{aligned} \frac{d^6 \hat{P}'_h}{dx^6} + a_1 \frac{d^2 \hat{P}'_h}{dx^2} + a_2 \hat{P}'_h &= 0, \\ \frac{d^6 \hat{P}_h}{dx^6} + a_1 \frac{d^2 \hat{P}_h}{dx^2} + a_2 \hat{P}_h &= 0, \\ \frac{d^6 \hat{P}_d}{dx^6} + b_1 \frac{d^2 \hat{P}_d}{dx^2} + b_2 \hat{P}_d &= 0, \end{aligned} \quad (80)$$

где

$$\begin{aligned} a_1 &= \frac{(1 + \tau^2) \xi_h \frac{\rho_h}{\rho_f} + \frac{1}{4}(1 - 0.5\xi_h)}{\xi_1^2 \xi_h \frac{\rho_h}{\rho_f}}, \\ a_2 &= -\frac{2\tau^2}{(1 - 0.5\xi_h) \xi_1^2 \xi_h \frac{\rho_h}{\rho_f}}, \\ b_1 &= \frac{d_1 + \frac{\tau^2}{4} \left( \frac{a_d^0}{a_h^0} - 0.5 \frac{h_d}{h_h} \xi_h \right)}{\xi_1^2 \xi_h \frac{E_d}{E_h} \left( \frac{h_d}{h_h} \right)^3 \frac{\rho_h}{\rho_f}}, \\ b_2 &= -\frac{2\tau^2}{\left( \frac{a_d^0}{a_h^0} - 0.5 \frac{h_d}{h_h} \xi_h \right) \xi_1^2 \xi_h \frac{E_d}{E_h} \left( \frac{h_d}{h_h} \right) \frac{\rho_h}{\rho_f}}, \\ d_1 &= \left( \frac{E_d}{E_h} \frac{h_d}{h_h} \left( \frac{a_d^0}{a_h^0} \right)^2 + \frac{\rho_d}{\rho_f} \frac{\rho_f}{\rho_h} \frac{h_d}{h_h} \tau^2 \right) \xi_h \frac{\rho_h}{\rho_f}. \end{aligned} \quad (81)$$

Соответствующее характеристическое уравнение - бикубическое, и его корни могут быть найдены по формулам Кардано. Анализ обнаруживает, что имеется пара действительных корней различных знаков и две пары комплексно-сопряженных корней. Корни, соответствующие первым двум уравнениям системы (80), обозначим следующим образом:  $\pm l_1, \pm l_2, \pm l_3$ , а соответствующий третьему уравнению -  $\pm g_1, \pm g_2, \pm g_3$ , где  $l_1$  и  $g_1$  больше нуля, а  $l_i$  и  $g_i$  при  $i = 2, 3$  имеют положительные действительные части.

В соответствии с этим анализом и, учитывая условия регулярности (75), решение уравнений (80) могут быть представлены следующим образом:

$$\begin{aligned} \hat{P}'_h &= C_{10}(\tau)e^{l_1 x} + C_{11}(\tau)e^{l_2 x} + C_{12}(\tau)e^{l_3 x}, \\ \hat{P}_h &= C_4(\tau)e^{l_1 x} + C_5(\tau)e^{l_2 x} + C_6(\tau)e^{l_3 x} + \\ &\quad + C_7(\tau)e^{-l_1 x} + C_8(\tau)e^{-l_2 x} + C_9(\tau)e^{-l_3 x}, \\ \hat{P}_d &= C_1(\tau)e^{-g_1 x} + C_2(\tau)e^{-g_2 x} + C_3(\tau)e^{-g_3 x}. \end{aligned} \quad (82)$$

На основе уравнений (82) и выражений для  $M$  и  $Q$ , перемещения, изгибающие моменты и сдвигающие силы записываются в виде

$$\begin{aligned} W'_h &= \frac{1 - 0.5\xi_h}{2\tau^2} \frac{\rho_h}{\rho_f} \xi_h (C_{10}(\tau)l_1^2 e^{l_1 x} + \\ &\quad + C_{11}(\tau)l_2^2 e^{l_2 x} + C_{12}(\tau)l_3^2 e^{l_3 x}), \\ W_h &= \frac{1 - 0.5\xi_h}{2\tau^2} \frac{\rho_h}{\rho_f} \xi_h (C_4(\tau)l_1^2 e^{l_1 x} + \\ &\quad + C_5(\tau)l_2^2 e^{l_2 x} + C_6(\tau)l_3^2 e^{l_3 x} + \\ &\quad + C_7(\tau)l_1^2 e^{-l_1 x} + C_8(\tau)l_2^2 e^{-l_2 x} + C_9(\tau)l_3^2 e^{-l_3 x}), \\ W_d &= \frac{\frac{a_d^0}{a_h^0} - 0.5 \frac{h_d}{h_h} \xi_h}{2\tau^2} \frac{\rho_h}{\rho_f} \xi_h (C_1(\tau)g_1^2 e^{-g_1 x} + \\ &\quad + C_2(\tau)g_2^2 e^{-g_2 x} + C_3(\tau)g_3^2 e^{-g_3 x}), \\ M'_h &= \frac{1 - 0.5\xi_h}{2\tau^2} \frac{\rho_h}{\rho_f} \xi_h (C_{10}(\tau)l_1^4 e^{l_1 x} + \\ &\quad + C_{11}(\tau)l_2^4 e^{l_2 x} + C_{12}(\tau)l_3^4 e^{l_3 x}), \\ M_h &= \frac{1 - 0.5\xi_h}{2\tau^2} \frac{\rho_h}{\rho_f} \xi_h (C_4(\tau)l_1^4 e^{l_1 x} + \\ &\quad + C_5(\tau)l_2^4 e^{l_2 x} + C_6(\tau)l_3^4 e^{l_3 x} + \\ &\quad + C_7(\tau)l_1^4 e^{-l_1 x} + C_8(\tau)l_2^4 e^{-l_2 x} + C_9(\tau)l_3^4 e^{-l_3 x}), \\ M_d &= \frac{E_d}{E_h} \left( \frac{h_d}{h_h} \right)^3 \frac{\frac{a_d^0}{a_h^0} - 0.5 \frac{h_d}{h_h} \xi_h}{2\tau^2} \frac{\rho_h}{\rho_f} \xi_h (C_1(\tau)g_1^4 e^{-g_1 x} + \\ &\quad + C_2(\tau)g_2^4 e^{-g_2 x} + C_3(\tau)g_3^4 e^{-g_3 x}), \end{aligned}$$

$$\begin{aligned}
 Q'_h &= \frac{1 - 0.5\xi_h}{2\tau^2} \frac{\rho_h}{\rho_f} \xi_h (C_{10}(\tau) l_1^5 e^{l_1 x} + \\
 &\quad + C_{11}(\tau) l_2^5 e^{l_2 x} + C_{12}(\tau) l_3^5 e^{l_3 x}), \\
 Q_h &= \frac{1 - 0.5\xi_h}{2\tau^2} \frac{\rho_h}{\rho_f} \xi_h (C_4(\tau) l_1^5 e^{l_1 x} + \\
 &\quad + C_5(\tau) l_2^5 e^{l_2 x} + C_6(\tau) l_3^5 e^{l_3 x} - \\
 &\quad - C_7(\tau) l_1^5 e^{-l_1 x} - C_8(\tau) l_2^5 e^{-l_2 x} - C_9(\tau) l_3^5 e^{-l_3 x}), \\
 Q_d &= \frac{E_d}{E_h} \left( \frac{h_d}{h_h} \right)^3 \frac{\frac{a_d^0}{a_h^0} - 0.5 \frac{h_d}{h_h} \xi_h}{2\tau^2} \frac{\rho_h}{\rho_f} \xi_h (-C_1(\tau) g_1^5 e^{-g_1 x} - \\
 &\quad - C_2(\tau) g_2^5 e^{-g_2 x} - C_3(\tau) g_3^5 e^{-g_3 x}), \quad (83)
 \end{aligned}$$

Подставляя решения (82), (83) в преобразованные по Лапласу условия сопряжения (73) и (74), получаем систему 12 алгебраических уравнений для определения неизвестных коэффициентов  $C_i(\tau)$  ( $i = \overline{1, 12}$ ).

Для решения этой задачи была разработана компьютерная программа, которая включает определение коэффициентов из системы уравнений, их подстановку в (83) и алгоритм численного обращения преобразования Лапласа, основанный на представлении решений разложениями по ортогональным синусам четных дуг. Результаты расчетов, проведенных О.В. Авраменко, представлены на рис. 5 и 6.

Численные расчеты проводились для безразмерного импульса давления вида  $f(t) = 0.5At^2 e^{-\alpha t}$ . Параметры этой функции  $f(t)$ , аппроксимирующей реальный сердечный пульс, выбирались таким образом, чтобы ее максимум соответствовал систолическому давлению  $5 \cdot 10^3$  Н/м<sup>2</sup>; в то время как полная длительность пульса  $[0, t_1]$  соответствовала 1 с, а положение максимума было на 1/3 от начала. Величина  $0.5A$  – нормирующий множитель (не амплитуда), а амплитуда  $A_m$  определяется как максимум функции  $f(t)$ . Величина  $0.5A$  соответствует удвоенной амплитуде  $2A_m$ . Вышеуказанные параметры реализуются при  $A = 4.5 \cdot 10^{-6}$  Н/м<sup>2</sup> · с<sup>2</sup>,  $\alpha = 3 \cdot 10^3$  1/с.

В сечении  $x = -x_1$  прикладывается входной импульс с двойной амплитудой. Начиная от  $t = 0$ , этот импульс разделяется на два импульса: один с амплитудой  $A_m$  распространяется влево (эта часть сосуда не представляет интереса), вторая часть также с амплитудой  $A_m$  распространяется вправо (это есть реальный импульс сердечного давления, набегающий на стык). Для параметров нашей модели скорость распространения сердечного импульса приблизительно равна 3.5 м/с.

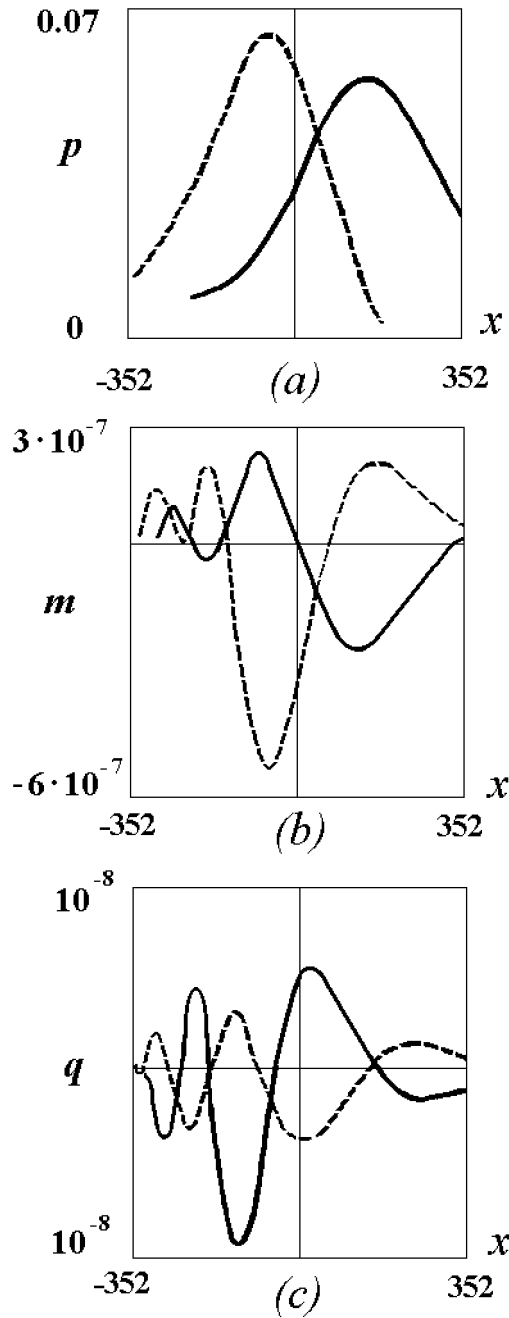


Рис. 5. Распределение давления, изгибающего момента и сдвигающего усилия вдоль упругого однородного кровеносного сосуда, для величин безразмерных параметров  $\xi = h_h/a_h = 0.1$ ; и  $\rho_h/\rho_f = \rho_d/\rho_f = 1.1$ ;  $E_d/E_h = 1.0$ ;  $h_d/h_h = 1.0$  и  $a_d/a_h = 1.0$  в окрестности стыка  $-352 \leq x \leq 352$  для  $t = 2500, 3000$  (штриховая, сплошная)



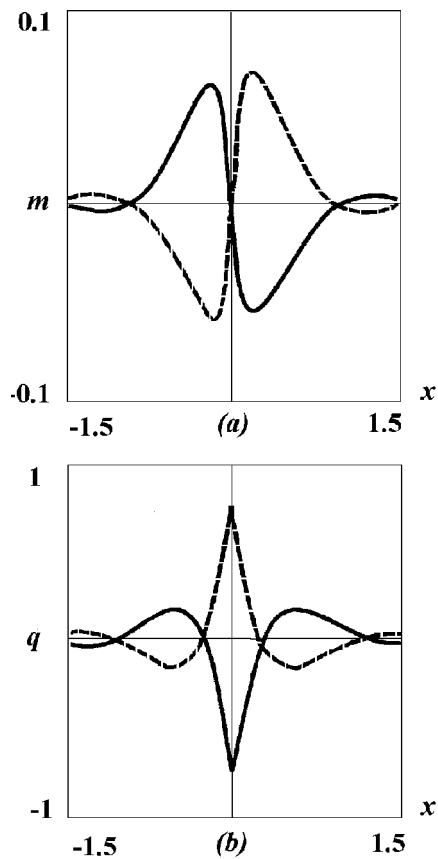


Рис. 6. Распределение изгибающего момента и сдвигающего усилия вдоль упругого кусочно-постоянного кровеносного сосуда, для величин безразмерных параметров:  $\xi = h_h/a_h = 0.1$ ;  $\rho_h/\rho_f = \rho_a/\rho_f = 1.1$ ;  $E_a/E_h = 1.0$ ;  $a_d/a_h = 0.9$  (штриховая), 1.1 (сплошная) для одинаковых толщин  $h_d/h_h = 1.0$  в окрестности стыка:  $-1.5 \leq x \leq 1.5$  для фиксированного  $t = 2500$

Расстояние  $(-x_1, 0)$  от стыка может быть произвольно, но разумно приемлемо, поскольку входной импульс пренебрежимо мало искажается в однородной части сосуда, где дисперсионные эффекты малы, чтобы исказить импульс.

Все представленные расчеты проводились при следующих геометрических и физических параметрах: толщина стенки  $h = 0.001$  м, радиус срединной поверхности  $a = 0.01$  м, модуль Юнга  $E = 7 \cdot 10^5$  Н/м<sup>2</sup>, коэффициент Пуассона  $\nu = 0.45$ , трансмуральное давление (соответствующее предварительно напряженному состоянию)  $p_{syst}^{max} = 5000$  Н/м<sup>2</sup> = 37.5 мм рт. ст.,  $p_{tm} = 10000$  Н/м<sup>2</sup> = 75 мм рт. ст. [2].

Импульс сердечного давления, инициированный в  $x = -x_1$ , распространяется вдоль однородного

сосуда, генерируя деформацию, которая распространяется вдоль сосуда вместе с импульсом давления. Эта деформация состоит из двух компонент: одна есть окружная деформация (доминирующая), другая изгибная + сдвиговая деформация (малая в однородном сосуде).

На рис. 4 показана деформация сосуда, порождаемая импульсом  $\sigma_{xx}$ , а также соответствующие изгибные напряжения  $\sigma_{rx}$  и окружные напряжения  $\sigma_{\theta\theta}$ .

Распространение импульса давления  $p$  и генерируемые этим импульсом изгибающий момент  $m$  и сдвигающая сила  $q$  в момент времени  $t_1, t_2$ , изображено на рис. 5. Несмотря на то, что изгибающий момент  $m$  и сдвигающая сила  $q$  и соответствующие им напряжения заметно искажаются из-за дисперсионных эффектов (рис. 5, b, c), импульс давления медленно убывает с расстоянием, поскольку изгибные и сдвиговые напряжения очень малы, чтобы влиять на давление (рис. 5, a). В то же время, экстремумы сглаживаются с увеличением времени. Форма кровеносного сосуда слабо изменяется пропорционально давлению. Величины  $m(x)$  и  $q(x)$  - порядка  $10^{-7}$  и  $10^{-8}$  соответственно. На рис. 6 представлены результаты расчетов для кусочно-постоянного сосуда.

Когда импульс достигает места положения анастомоза со стыком сосудов разной толщины или разных радиусов, тогда порождаются большие изгибные и сдвиговые напряжения в соединении. Эти динамические напряжения концентрируются в узкой окрестности соединения и их величины намного больше по сравнению со случаем однородного сосуда. Из проведенных расчетов установлено, что влияние разных толщин заметно меньше, чем разных радиусов.

Соединение сосудов разных радиусов порождает статические изгибные и сдвиговые напряжения, намного большие со случаем однородного сосуда. Кроме того, когда импульс достигает соединения, тогда генерируются также большие динамические изгибные и сдвиговые напряжения. Суперпозиция этих статических и динамических напряжений есть величина намного большая по сравнению с напряжениями в однородном сосуде и сосуде разных толщин. Более того, эти напряжения концентрируются в очень узкой окрестности стыка.

Анализ кусочно-постоянного сосуда показывает, что максимальные величины перемещений, изгибающих моментов и сдвигающих сил имеют место в узкой окрестности стыка:  $-1.5 \leq x \leq 1.5$ . Соответствующие величины  $m(x)$  и  $q(x)$  представлены на рис. 6 для величин безразмерных параметров  $\xi = h_h/a_h = 0.1$ ;  $\rho_h/\rho_f = \rho_a/\rho_f =$

1.1;  $E_d/E_h = 1.0$ .

Влияние стыка на среднее давление и пульсовое давление пренебрежимо мало и может не учитываться. Влияние 10% разности модулей также пренебрежимо. Эти расчеты здесь не приводятся.

Результаты расчетов полных напряжений, обусловленных  $p_{sys}^{max} = 1.5 \cdot 10^4$  Н/м<sup>2</sup>, дают следующие напряжения  $\sigma_{xx}^{max}$ ,  $\sigma_{rx}$  соответственно:

$23.1 \cdot 10^{-3}$  и  $0.7 \cdot 10^{-5}$  Н/м<sup>2</sup> для однородного сосуда;

147 Н/м<sup>2</sup> 28 Н/м<sup>2</sup> для сосудов разных толщин (10%);

2520 Н/м<sup>2</sup> 560 Н/м<sup>2</sup> для сосудов разных радиусов (10%).

Во всех приведенных выше случаях динамические напряжения  $\sigma_{\theta\theta}^{max} = 5000$  Н/м<sup>2</sup> и трансмуральные (статические напряжения)  $\hat{\sigma}_{\theta\theta}^{max} = 10000$  Н/м<sup>2</sup>.

Изгибные напряжения, действующие в продольном направлении, имеют свои максимальные величины на внешних и внутренних волокнах стенки сосуда (рис. 4, b), в то время как окружные напряжения равномерно распределены по толщине стенки (рис. 4, c). При этом окружные напряжения обусловлены не только пульсовым давлением, но и начальным постоянным трансмуральным давлением, поддерживающим сосуд в предварительно напряженном состоянии.

Результаты расчетов, часть которых представлена здесь, показывают, что разность радиусов сосудов на 10% может приводить к увеличению изгибающего момента на пять порядков и намного большему увеличению сдвиговых усилий (около семи порядков) в стыке, по сравнению с однородным сосудом.

Основные эффекты могут быть резюмированы следующим образом:

- (i) в отличие от традиционной модели, предсказывающей только окружные напряжения, равномерно распределенные по толщине стенки, развитая здесь модель позволяет определить не только окружные напряжения, но и продольные изгибающие и сдвиговые напряжения также;
- (ii) изгибные и сдвигающие напряжения резко локализованы возле стыка в отличие от окружных;
- (iii) изгибные напряжения сильно изменяются по толщине стенки от максимальной величины на внешней и внутренней поверхностях стенки к середине стенки. В результате имеет ме-

сто локализованное вращение стенки на стыке.

- (iv) на поверхности раздела (стыке) между сосуда имеют место большие сдвиговые напряжения;
- (v) разность радиусов сосудов донорского и пациента влияет намного больше, чем разность толщин.

Необходимо отметить, что учет реальных вязкоупругих и нелинейных свойств сосуда [18] существенно усложнил бы анализ, но если бы он был проведен, то обнаружил бы меньшие величины напряжений.

## 5. ЗАКЛЮЧЕНИЕ

На основе развитых моделей решены конкретные задачи распространения волн и их взаимодействия с неоднородностями, проанализированы различные эффекты и установлены характерные особенности волновых движений.

Показано, что учет нелинейных эффектов в большей мере, чем дисперсионных, в нелинейно-дисперсионной модели трансформации волн на воде расширяет пределы применимости теории, приближая ее к классу гиперболических аппроксимаций. В результате развитая модель описывает распространение солитонов с большими амплитудами, чем это допускает уравнение Кортевега - де Вриза, а также предсказывает появление хвостов и осцилляций при распространении солитона, что наблюдалось в экспериментах.

Построены приближенные модели магнитной гидродинамики и магнитоупругости и показано их приложение к решению задач распространения и дифракции волн. В частности, при рассеянии волн на препятствиях в электропроводящей среде в магнитном поле МГД - эффекты приводят к появлению осцилляций и смещению экстремумов полного поперечного сечения рассеяния при изменении частоты падающего поля, а также к уменьшению амплитуд локальных резонансов и их сглаживанию.

На основе развитой обобщенной модели исследовано распространение пульсовых волн давления в кровеносных сосудах с неоднородностями (стеннозы, стыки). При этом даже при мало отличных радиусах и толщинах (до 10%) обнаруживается сильная концентрация изгибных и сдвиговых по толщине напряжений проходящей волной пульсового давления, что должно учитываться при имплантации искусственных и донорских органов.

Работа выполнялась при частичной поддержке проектом INTAS N 99 - 1637.

1. Каро К., Педли Т., Шротер Р., Сид У. Механика кровообращения. Перевод с англ.: *Caro C.G., Pedley T.J., Schroter R.C., Seed W.A.* The mechanics of the circulation. Oxford, Oxford Univ. Press, 1978. –М.: Мир, 1981.–372с.
2. Педли Т. Гидродинамика крупных кровеносных сосудов. Перевод с англ.: *Pedley T.J.* The fluid mechanics of large blood vessels. Cambridge: Cambridge University Press, 1980. –М.: Мир, 1983.–400 с.
3. Пелиновский Е. Н. Гидродинамика волн цунами.– Нижний Новгород: Ин-т прикл. физ. РАН, 1996.– 276 с.
4. Селезов И. Т. Стабилизация магнитогидродинамической флаттерной неустойчивости распределенным управлением // Магнит. гидродинамика.– 1970.– N 3.– С. 30 -34.
5. Селезов И. Т. Распространение и дифракция волн в магнитогидродинамической среде с упругим включением // Избр. проблемы прикл. механики. – М.: АН СССР.– 1974.– С. 641-648.
6. Селезов И. Т. Некоторые приближенные формы движения магнитоупругих сред // Изв. АН СССР. Механика твердого тела.– 1975.– N 5.– С. 86 -91.
7. Селезов И. Т. Моделирование волновых и дифракционных процессов в сплошных средах.– Киев: Наук. думка, 1989.– 204 с.
8. Селезов И. Т. Распространение и трансформация поверхностных гравитационных волн в жидкости конечной глубины. – Итоги науки и техники. – Сер. Мех. жидкости и газа. – М: ВИНТИ. –1990. – т. 24. – С. 3-76.
9. Селезов И. Т. Гиперболические модели распространения волн в стержнях, пластинах и оболочках // Изв. РАН. Механика твердого тела.– 1994.– N 2.– С. 64 -77.
10. Селезов И. Т. Некоторые модели связанных магнитоупругих полей и их приложения к исследованию распространения и дифракции волн // Мат. методы физ.-мех. поля.– 1998.– 41, N 3.– С. 76 -84.
11. Селезов И.Т., Каплун Ю.М. Влияние сужения кровеносного сосуда на распространение пульсового давления крови // Бионика.– 1991.– вып. 24.– С. 50-54.
12. Селезов И. Т., Корсунский С. В. Нестационарные и нелинейные волны в электропроводящих средах.– Киев: Наук. думка, 1991.– 200 с.
13. Селезов И. Т., Кривонос Ю.Г. Стационарна задача розсіяння циліндричної магнітоакустичної хвилі на ідеальнопровідному циліндрі // Доп. АН УРСР. Сер. А.– 1971.– N 2.– С. 169 -173.
14. Селезов И. Т., Селезова Л. В. Волны в магнитоупругих средах.– Киев: Наук. думка, 1975.– 164 с.
15. Селезов И. Т., Ткалич П. В. Нестационарная рефракция длинных нелинейных волн // Докл. АН УССР. Сер. А.– 1986.– N 2.– С. 30 -33.
16. Alfvén H. On the existence of electromagnetic hydrodynamic waves // Ark. Math. Astr. och Fysik.– 1943 .– 29 b, N 2.– P. 1-7.
17. De Sanctis L.B., Coli L., Cianciolo G. et al. A mathematical hypothesis for renal arterial stenosis in renal transplantation // Biofluid Mechanics. Proc. of the 3rd Int. Symposium, Munich, Germany, July 16-19, 1994. Ed. D. Liepsch. In: Reihe 17: Biotechnik. - 1994, 107: 522-527.
18. Quarteroni A. Introduction to the mathematical modeling of vascular flows// Ecole Polytechnique Federale de Lausanne, Departament de Mathématique, Lausanne. - 1999 - 2000. - 89 pp. and Appendices.
19. Korsunskii S. V., Selezov I. T. Nonlinear magnetoacoustic waves in a conducting liquid containing gas bubbles // Fluid Dynamics.– 1991.– 26, N 2.– P. 272 - 277.
20. Kuchar N.R., Ostrach S. Flows in the entrance region of circular elastic tubes. // Biomedical Fluid Mechanics Symposium, – New York,– 1966,– С. 45-69.
21. Massel S. R. Hydrodynamics of coastal zone.– Amsterdam: Elsevier, 1989.– 336 p.
22. Moodie E.B., Barday D.W., Tait R.T. A boundary value problem for fluid-filled viscoelastic tubes// Mathematical Model. – 1983. – 4. – P. 195-207.
23. Paasche P. E., Kinley C. E., Dolan F. G., Gonzales E. R., Marble A. E. C // Consideration of suture line stresses in the selection of synthetic grafts for implantation.– J. Biomechanics.– 1973.– P. 6. 253-259
24. Peregrine D. H. Long waves on a beach // J. Fluid Mech.– 1967.– 27, N 4.– P. 815-827.
25. Rodgers V. G. J., Teodori M. F., Borovetz H. S. Experimental determination of mechanical shear stress about an anastomotic junction // J. Biomechanics. - 1987. -26, N8. - P. 795-803.
26. Scalia A. Shock waves in viscoelastic materials with voids // Wave Motion.– 1994.– 19.– P. 125-133.
27. Selezov I. T. Diffraction of magnetoelastic waves by inhomogeneities // The Mech. Behavior of Electromagnetic Solid Continua . Proc. IUTAM-IUPAP Symp., July, 4-7 1983, Paris. – North-Holland, Amster.-N.Y. Oxford, Ed.G.A. Maugin, 1984.– P. 351-355.
28. Selezov I. Numerical solution of the boundary value problems of the wave diffraction by arbitrary revolution surfaces // Numerical Methods. Colloquia Societatis Janos Bolyai. V. 50.– North - Holland, Aug. 24-30, 1986.– P. 473-480.
29. Selezov I. T. Wave hydraulic models as mathematical approximations // Proc. 22th Congr. Int. Assoc. Hydraul.– Res.(IAHR): Lausanne, 1987. Techn. Session B, 1987.– P. 301-306.
30. Selezov I. T. Diffraction of waves by radially inhomogeneous inclusion // Physical Express.– March, 1993.– N 1 (2).– P. 101 - 115.
31. Selezov I. T. Propagation and diffraction of waves in locally inhomogeneous and bound structures // Int. J. Fluid Mech. Research.– 1996.– 23, N 1 & 2.– P. 81 - 95.
32. Selezov I. T. Some hyperbolic models for wave propagation // Hyperbolic Problems: Theory, Numerics, Applications. Int. Series of Numerical Mathematics. Edited by M. Fey and R. Jeltsch.– Birkhauser Verlag Basel / Switzerland.– 1999.– 130.– P. 833-842.
33. Selezov I. Interaction of water waves with engineering constructions and topography in a coastal area // Proc. of the 5th Int. Conf. on Coastal and Port Engineering in Developing Countries, COPEDEC V. – Cape Town, South Africa, April 19-23.– 1999.– 1.– P. 1-12.
34. Selezov I. Degenerated hyperbolic approximation of the wave theory of elastic plates. Series: Operator Theory. Advances and Applications. Vol. 117. Differential Operators and Related Topics // Proc. of Mark Krein Int. Conf., Odessa, Ukraine, Aug. 18-22, 1997.– Amsterdam, Cluver, 2000.– P. 339-354.

35. *Selezov I. T.* Propagation of unsteady nonlinear surface gravity waves above an irregular bottom // Fluid Mechanics Research.– 2000.– **27**, N 1.– P. 146 - 157.
36. *Selezov I.* Extended equations for nonlinear wave motion in magnetizable elastic solids // 19 Symposium “Vibrations in Physical Systems”.– Poznan - Blazewko, Poland, May 23-27, 2000.– P. 249-250.
37. *Selezov I.* Nonlinear wave propagation in close to hyperbolic systems // Abstr. 8 th Int. Conf. on Hyperbolic Problems. Theory - Numerics - Applications.– Magdeburg, Feb 28 - March 3, 2000.– P. 320-325.
38. *Selezov I.T., Avramenko O.V., Fratamico G., Pallotti G., Pettazzoni P., De Sanctis L., Coli L., Stefoni S., Bonomini V.* Mechanical effects of heart pulse propagation on a vessel-graft suture line stress // The Int. J. Artificial Organs.– 1998.– **21**, N **2**.– P. 114-118.
39. *Selezov I. T., Huq P.* Asymptotic-heuristic analysis of nonlinear water wave propagation in two- and three-layer fluids// Proc. of the 2nd Int. Conf. “Asymptotics in Mechanics”. St-Petersburg State Marine Techn. University, St-Petersburg, Russia, October 13-16, 1996 : Ed. by A. Nayfeh and K. Rozhdestvensky, St-Petersburg.– 1997.– С. 237-244.
40. *Selezov I., Spirtus V.* Propagation of disturbances along axial lines of tectonic flows under conditions of continuum destruction// Proc. Int. Symposium “Trends in Continuum Physics, TRECOP’98”, Poznan, Poland, Aug. 17-20, 1998. – Ed. B.T. Maruszewski, W. Muchik, A. Radowicz: Singapore, New Jersey, London, Hong Kong. – P.322-333.
41. *Wilhelm H. E.* Stress relaxation waves in fluids // Phys. Review A.– **22**.– N 3.– P. 1266 -1271.