

УДК 533.6.697

КИНЕМАТИКА ТЕЧЕНИЯ В ТУПИКОВОЙ ЧАСТИ ВИХРЕВОЙ КАМЕРЫ

Р. А. МАКАРЕНКО, В. Н. ТУРИК

Национальный технический университет Украины “КПИ”, Киев

Получено 20.03.2000

Приводятся результаты экспериментального исследования осредненного течения в тупиковой части цилиндрической камеры с тангенциальным подводом в нее затопленной воздушной струи. Показано, что такое течение состоит из “вложенных” одна в другую крупномасштабных вихревых структур. Предложены эмпирические зависимости, описывающие геометрию главного периферийного спиралевидного потока и распределение в характерных его зонах продольных проекций осредненной скорости.

Наведено результати експериментального дослідження усередненої течії в тупиковій частині циліндричної камери з тангенціальним підводом до неї затопленого повітряного струменя. Виявлено, що така течія містить “укладені” одна в одну великомасштабні вихрові структури. Запропоновано емпіричні співвідношення, що описують геометрію головного периферійного спіралеподібного потоку та розподіл у характерних його зонах осьових проекцій усередненої швидкості.

The results of the experimental study of average current in dead end part of the cylindrical camera with the tangential supply of closed air jet are submitted. It is shown that a current consists “embedded” one into other large-scale vortex structures. The empirical formulas, describing geometry of the main peripheral spiral flow and axial projections of average velocity distribution, are offered.

ВВЕДЕНИЕ

Интерес к исследованиям течений в вихревых камерах (ВК) остается неизменно высоким в связи с их способностью при рациональной организации рабочего процесса существенно интенсифицировать перемешивание жидкостей и газов, распыл сред, их эжектирование, продувку систем, осуществлять температурную трансформацию, вихревую стабилизацию электрической дуги, управление потоками (вихревые клапаны) и т.п.

Изучению характеристик проточных частей ВК посвящены многочисленные работы Г. Н. Абрамовича, Л. А. Вулиса, Б. П. Устименко, Р. Б. Ахмедова, М. А. Гольдштика, Э. П. Волчкова, Д. Лилли и др. [1–4]. Однако практически не уделялось внимания сложному движению жидкости в тупиковой части ВК. Исключение составляют лишь некоторые исследования только торцевых эффектов в коротких ВК, представляющих, бесспорно, также значительный теоретический и прикладной интерес [4].

1. ПОСТАНОВКА ЗАДАЧИ

На первом этапе ставится задача экспериментального исследования макроструктуры тупиковых течений в ВК для выяснения механизма их образования, а также влияния на картину течения различных геометрических и режимных факторов: углов тангенциальности окон одиночных

впускных сопел, углов расположения этих окон по отношению к продольной оси цилиндра ВК, глубины установки торца относительно впускного сопла, числа Рейнольдса подводимого (соплового) потока. В качестве рабочей жидкости использовался воздух, числа Маха не превышают 0.2.

2. ЭКСПЕРИМЕНТАЛЬНАЯ УСТАНОВКА И МЕТОДИКА ПРОВЕДЕНИЯ ОПЫТОВ

Эксперименты проводились на аэродинамическом стенде, созданном совместно с отделом гидробионики и управления пограничным слоем Института гидромеханики НАН Украины для исследований внутренних вихревых течений. Стенд состоит из экспериментальной установки с прозрачной вихревой камерой и комплекса измерительной и регистрирующей аппаратуры. Для достижения целей данной работы экспериментальная установка (рис. 1) включала в себя: вихревую камеру – изготовленную из органического стекла круглоцилиндрическую трубу 1 внутренним диаметром $d_0 = 102$ мм, длиной $l_0 = 635$ мм с фиксируемым в различных позициях торцом 2 и набором одиночных впускных сопел 3 с тангенциально расположенными окнами; центробежный вентилятор 4 типа “КРАБ”; предвключенный трубопровод 5; расходомерный участок 6 с напорной трубкой ВТИ карандашного типа 7; шибер 8. Входные сечения сопел имели прямоугольную форму со скруглениями при вершинах с верхними предела-

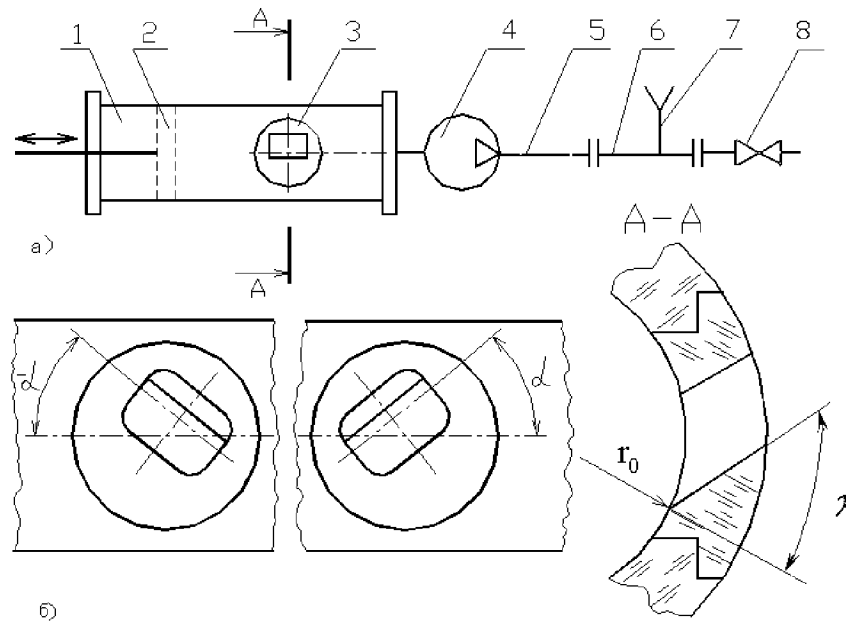


Рис. 1. Схема экспериментальной установки (а) и впускного сопла (б)

ми диапазона варьирования размеров $41 \times 25 \text{ мм}^2$. Углы тангенциальности расположения окон сопел составляли $\gamma = 32^\circ \dots 90^\circ$, осевые углы, т.е. углы между продольными осями сопел и трубы ВК, $\alpha = -20^\circ \dots + 20^\circ$ (отрицательные значения соответствуют ориентации окна сопла по направлению к торцу, при положительных – сопло повернуто в сторону проточной части ВК). Регулирование расхода на нагнетании вентилятора с помощью шибера 8 обеспечивало диапазон варьируемых чисел Рейнольдса по параметрам впускного сопла $Re_c = 45000 \dots 80000$.

Ранее нами путем стробоскопирования течения были измерены радиальные и продольные распределения тангенциальных скоростей в тупиковой области ВК, подтверждающие, в основном, правомерность модели свободно-вынужденного вихря в поперечных сечениях тупиковой части, не считая течения в пограничном слое [5]. Последующая визуализация течений в ВК с помощью жидкого азота и монодисперсных порошков показала наличие в тупиковой области системы регулярных, подложенных друг в друга крупномасштабных вихревых структур с различными знаками осевых (вдоль трубы ВК) скоростей. Для составления более полного представления о кинематике тупикового течения были проведены измерения распределений осевых скоростей с помощью экранированного Т-образного насадка наружным диаметром экрана 6 мм, имеющего идентичные условия на-

бегания потока как спереди, так и сзади. Насадок предварительно градуировался с помощью образцовой трубки Пито-Прандтля, углы нечувствительности при отклонении насадка от вектора локальной скорости набегающего потока составили $\pm 40^\circ$.

Применение специально разработанного координатного устройства, позволяющего вводить Т-образный экранированный насадок с торца ВК, обеспечило возможность измерений осевых скоростей обоих знаков с шагами 5 мм по диаметру и 10 мм по отрицательной полуоси тупиковой части цилиндра ВК. Относительная глубина расположения торца от середины окна впускного сопла варьировалась в диапазоне $\bar{L} = L/d_0 = 1.82 \dots 4.4$.

3. ОБСУЖДЕНИЕ И ОБОБЩЕНИЕ ОПЫТНЫХ ДАННЫХ

Некоторые типичные результаты измерений радиальных распределений осевых скоростей воздуха вдоль тупиковой области, полученные в более, чем 70 сериях опытов, представлены на диаграммах прямого и обратного течений (рис. 2) и графиках (рис. 3) ($\bar{r} = r/r_0$, где r и r_0 – соответственно текущий радиус и радиус трубы ВК; $\bar{x} = x/d_0$ – безразмерная продольная координата текущего поперечного сечения относительно середины окна впускного сопла). Их анализ, а также результаты предыдущей работы авторов [5] по-

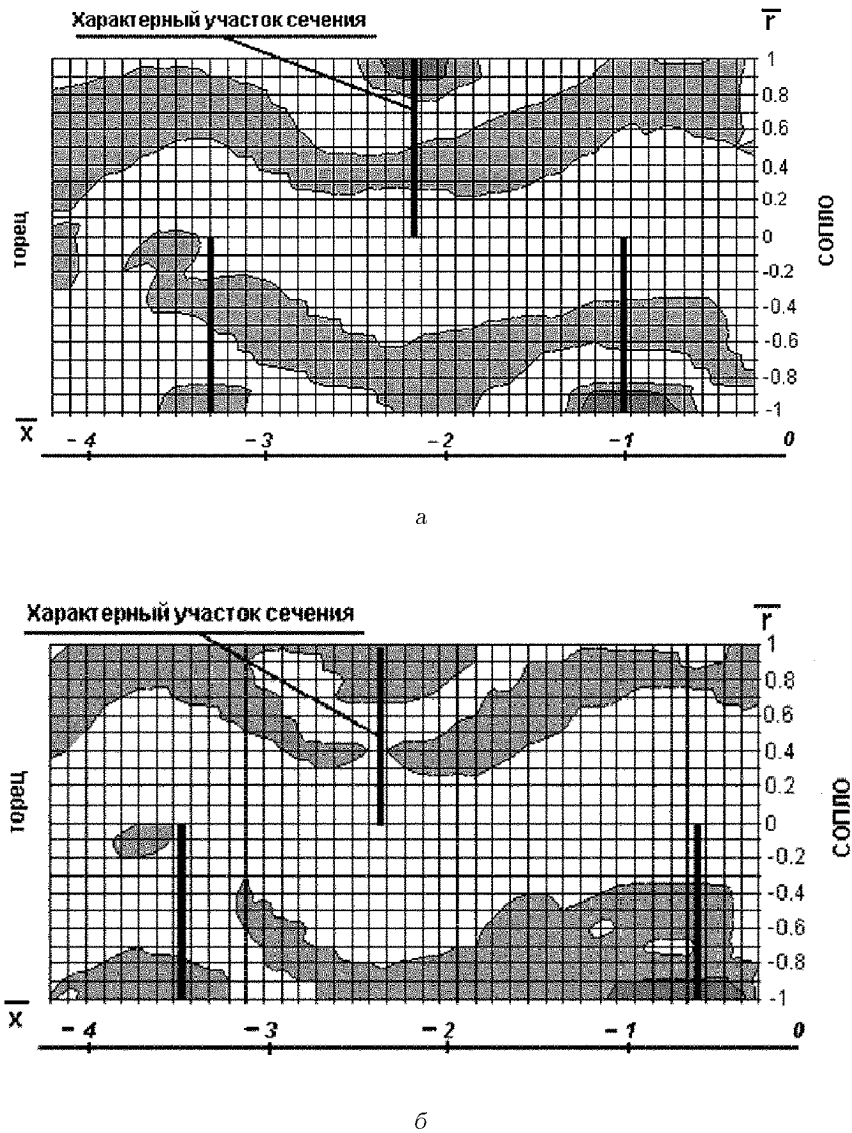


Рис. 2. Картины течений в тупиковой части ВК при $Re_c = 78000$, (серым цветом показано течение к торцу, белым – от торца):
 а – сопло с $\gamma = 66.75^\circ, \alpha = 0^\circ$; б – сопло с $\gamma = 33.2^\circ, \alpha = 0^\circ$

зволяют описать интегральную картину формирования сложного течения в ВК следующим образом.

Полуограниченная струя, входящая в цилиндрическую часть ВК из сопла с той или иной степенью тангенциальности, обладает максимальной кинетической энергией и, расширяясь, делится на проточную и тупиковую части с соответствующими системами вихревых структур. Первичным фактором, определяющим картину тупикового течения, является понижение давления в приосевой зоне цилиндра в районе сопла вследствие действия центробежной силы на входящую струю. В результате возникает перераспределение энергии в

некоторой окрестности оси цилиндра по направлению к торцу, вызывающее эжектирующее воздействие потока проточного тракта на приосевые воздушные массы тупиковой области и отток этих масс с минимальной тангенциальной скоростью в сторону сопла.

Условие сохранения сплошности течения требует образования компенсирующей периферийной (на больших радиусах цилиндра) зоны притока к торцу для немедленного поступления свежих масс воздуха со стороны сопла, обладающих избыточным запасом энергии. Часть зоны притока (назовем ее главной) формируется входящей в ВК

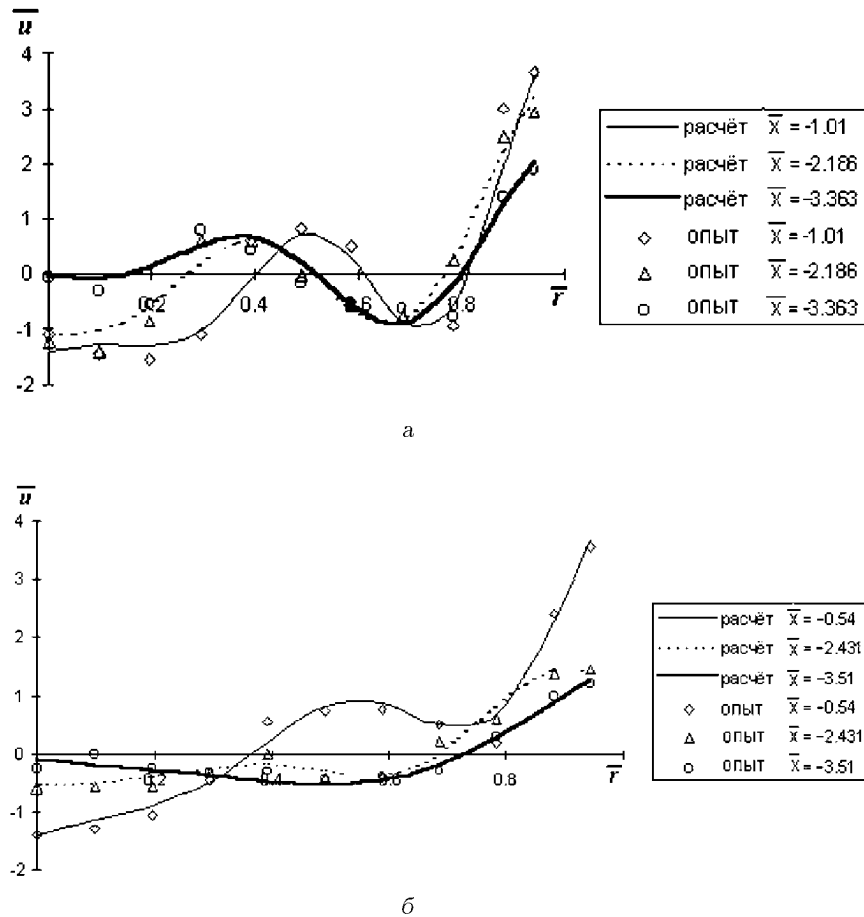


Рис. 3. Пример радиального и продольного распределения осевых скоростей тупикового течения в характерных полусечениях при $Re_c = 78000$, $L/d_0 = 4.4$: а – сопло с $\gamma = 66.75^\circ$, $\alpha = 0^\circ$; б – сопло с $\gamma = 33.2^\circ$, $\alpha = 0^\circ$

струей с максимальным моментом количества движения в диапазоне радиусов $(0.77...0.9) r_0$ [5] и принимает установившуюся спиралевидную форму. На рис. 2 серым цветом двух оттенков (более темный отвечает большим значениям осевой скорости) показаны следы развития этого течения в сторону торца. Вторая часть периферийной зоны притока отвечает меньшим значениям радиусов, осевых и тангенциальных скоростей и имеет форму волнообразной цилиндрической трубки, во внутренней полости которой движутся в противоположном направлении приторцевые массы воздуха. Узкую зону оттока между первой и второй частями течения к торцу можно объяснить вытесняющим действием на приторцевой объем воздуха наиболее энергоемкого главного потока и его взаимодействием с торцом ВК. Учитывая, что осевые скорости главного потока в среднем в 4 раза больше, чем второй части зоны притока, можно считать, что именно спиралевидный поток определя-

ет геометрию образовавшихся в тупиковой области подвложенных вихревых структур и характер распределения скоростей в них.

Необходимо заметить, что при варьировании величины \bar{L} и числа Рейнольдса Re_c характер движения главного потока в целом остается неизменным; вторая часть зоны притока к торцу при уменьшении чисел Re_c становится менее интенсивной и несколько сужается, расширяя область центрального оттока воздуха. Уменьшение угла тангенциальности сопла также приводит к расширению области центрального оттока воздуха к выходу ВК, однако главный спиралевидный поток к торцу по-прежнему можно выделить по областям максимальных значений осевых скоростей (см. рис. 2, б).

При изменении осевых углов α в приведенном выше диапазоне значений общий характер распределения потоков в тупиковой области остается, в целом, одинаковым, не считая “поджатия”

Табл. 1. Значения коэффициентов ξ_i

Индекс i	A	B	C	D	E	F
1	0.0947	0.1712	-1.3735	0.0802	-0.1536	1.3835
2	1.1724	-1.1916	5.1123	-0.5857	0.3313	-7.6913
3	-1.3224	-5.9792	35.056	-1.6378	3.8816	-39.749
4	-35.619	35.769	-137.67	15.414	-8.5273	218.61
5	2.8624	47.308	-223.23	7.1244	-20.17	285.37
6	260.28	-259.87	921.96	-99.765	46.921	-1540.5
7	0.1036	-0.2669	1.324	-0.1224	0.0159	-3.5293
8	-1.4671	1.3168	-4.7632	0.6587	0.1754	16.763
9	-3.2968	7.9542	-33.984	2.9112	-0.1822	99.933
10	42.152	-37.977	128.39	-17.622	-5.4475	-474.21
11	24.19	-57.122	216.52	-15.925	-4.0244	-702.28
12	-296.42	268.03	-858.62	115.02	47.67	3319
13	0.1314	-0.0949	-0.0525	0.063	-0.0701	0.6508
14	-0.2758	0.3355	-0.0941	-0.5750	-0.1432	-3.351
15	-3.4205	2.4621	0.3408	-2.0885	1.0144	-18.621
16	7.2583	-9.0841	4.7399	16.818	5.8111	95.148
17	21.256	-16.233	3.5915	16.576	-1.2598	133.58
18	-45.888	61.676	-43.957	-121.05	-51.165	-670.77
19	-0.0385	0.0645	-0.0315	-0.0142	0.0696	0.619
20	0.167	-0.2957	0.2483	0.4096	0.0227	-2.4287
21	1.3971	-1.8343	1.6954	0.7407	-1.282	-17.628
22	-5.2859	8.3819	-8.4833	-12.199	-1.889	68.899
23	-11.027	13.112	-15.574	-7.7518	4.7581	121.72
24	39.224	-59.074	66.027	89.863	20.817	-478.56
25	0.0932	-0.027	0.3517	0.0625	-0.003	-1.5142
26	-0.6993	0.2634	-1.0812	-0.1642	0.0055	6.4105
27	-2.7281	0.9479	-9.1458	-1.4302	-0.0648	42.476
28	19.94	-7.7859	29.116	4.0282	0.1179	-180.64
29	19.562	-8.1833	59.007	7.9062	0.4242	-292.53
30	-140.15	57.211	-194.46	-24.34	-0.7721	1253.8
31	-0.0676	0.0384	-0.3208	-0.0844	-0.0221	0.6602
32	0.4789	-0.257	1.0449	0.2281	0.1315	-2.6695
33	1.793	-1.1157	8.3359	2.1171	0.7708	-18.445
34	-13.326	7.3225	-28.207	-5.9568	-3.9811	75.078
35	-11.744	8	-51.823	-12.561	-5.0448	127.39
36	91.625	-51.507	185.33	37.548	27.181	-521.63

спиралевидного потока в сторону входа в ВК при $\alpha = -20^\circ$ и “растяжения” спирали в сторону торца при $\alpha = +20^\circ$ в пределах до 30 %, приводящих к соответствующим смещениям вторичных зон притока и оттока воздуха.

Учитывая определяющее влияние на тупиковую зону течения главного спиралевидного потока, в данной работе (в отмеченных выше диапазонах изменения геометрических и режимных параметров) проведено следующее обобщение опытных данных по его геометрии и кинематике, в том числе кинематике подвложенных вихревых структур

по характерным полусечениям максимальных значений осевых скоростей, связанным со спиралевидным потоком (см. вертикальные отрезки на рис. 2).

Распределение угловой координаты φ (рад) расположения точек максимальных значений осевых скоростей спиралевидного потока может быть описано формулой

$$\varphi = \overline{|x|}^2 (\alpha(0.19\gamma - 0.04) - 0.53\gamma + 0.74) + \overline{|x|}(\alpha(-0.13\gamma - 0.37) + 3.19\gamma - 1.63) +$$

$$+\alpha(1.56\gamma - 0.5) - 3.28\gamma + 11.08, \quad (1) \quad \beta - \text{угол, характеризуючий тангенціальність вхідної струї, рад.}$$

где

$$(0.67\gamma + 4 \cdot 10^{-3}) \leq \overline{|x|} \leq \overline{L},$$

$$\gamma = (0.56...1.57) \text{ рад.};$$

$$\alpha = (-0.349... + 0.349) \text{ рад.}$$

Отсчет текущих значений φ производится от величины $\varphi = 3\pi$, учитывающей полный оборот наиболее энергоемкой части вихря в серединной плоскости соплового окна и техническую возможность регистрирования начального меридионального сечения главного спиралевидного потока при $\varphi = 3\pi$.

Распределения осевых скоростей воздуха вдоль главного спиралевидного потока по характерным полусечениям тупиковой зоны течения с точностью до 7 % (рис. 3) обобщаются зависимостью

$$\overline{u} = (A \cdot \overline{r} + B + \cos(C \cdot \overline{r} + D))^2 \cdot \overline{r}^E \cdot F) \cdot f(Re_c), \quad (2)$$

где \overline{u} – безразмерная осевая составляющая скорости (осредненная местная скорость u вдоль оси x , отнесенная к среднерасходной скорости U воздуха в проточной части ВК);

$$f(Re_c) = -1.14 \cdot 10^{-6} Re_c + 1.09 +$$

$$+ (-1.11 \cdot 10^{-6} Re_c + 0.086) \overline{L};$$

A, B, C, D, E, F – эмпирические функции, которые, будучи обозначенными через η , могут быть представлены нижеследующими расчетными зависимостями и таблицей 1 входящих в них коэффициентов ξ_i ($i=1, 36$):

$$\eta = \eta_1 + \eta_2 + \eta_3, \quad (3)$$

где

$$\eta_1 = \alpha^2(((\xi_1 \cdot \overline{L} + \xi_2)\varphi^2 + (\xi_3 \cdot \overline{L} + \xi_4)\varphi + (\xi_5 \cdot \overline{L} + \xi_6))\beta +$$

$$+ (\xi_7 \cdot \overline{L} + \xi_8)\varphi^2 + (\xi_9 \cdot \overline{L} + \xi_{10})\varphi + \xi_{11} \cdot \overline{L} + \xi_{12}),$$

$$\eta_2 = \alpha(((\xi_{13} \cdot \overline{L} + \xi_{14})\varphi^2 + (\xi_{15} \cdot \overline{L} + \xi_{16})\varphi + (\xi_{17} \cdot \overline{L} +$$

$$+ \xi_{18}))\beta + (\xi_{19} \cdot \overline{L} + \xi_{20})\varphi^2 + (\xi_{21} \cdot \overline{L} + \xi_{22})\varphi +$$

$$+ \xi_{23} \cdot \overline{L} + \xi_{24}),$$

$$\eta_3 = ((\xi_{25} \cdot \overline{L} + \xi_{26})\varphi^2 + (\xi_{27} \cdot \overline{L} + \xi_{28})\varphi + (\xi_{29} \cdot \overline{L} +$$

$$+ \xi_{30}))\beta + (\xi_{31} \cdot \overline{L} + \xi_{32})\varphi^2 + (\xi_{33} \cdot \overline{L} + \xi_{34})\varphi +$$

$$+ \xi_{35} \cdot \overline{L} + \xi_{36}.$$

ЗАКЛЮЧЕНИЕ

Впервые получены опытные данные о многослойной структуре осредненного течения в тупиковой части вихревой камеры при различных глубинах расположения торца относительно одиночного впускного сопла. Определяющее значение в формировании “вложенных” друг в друга крупномасштабных вихревых образований имеют степень тангенциальности впуска воздуха в цилиндр ВК, угол расположения окна сопла относительно оси цилиндра и значения числа Рейнольдса входящей струи. Влияние относительной глубины расположения торца на общую картину развития тупикового течения менее существенно, исключая значения \overline{L} менее 1.9, когда основной вклад в процесс распределения вихревых структур вносит явление взаимодействия наиболее энергоемкого спиралевидного потока с неподвижным торцом.

Предложенные эмпирические формулы для геометрических и кинематических параметров сложного тупикового течения в характерных полусечениях относительно спиралевидного потока могут быть использованы как при задании граничных условий в математических моделях подобных течений, так и при непосредственных расчетах и проектировании широкого класса вихревых аппаратов.

Авторы благодарят проф. Бабенко В.В. за постоянное внимание и поддержку при проведении исследования.

1. Гольдштик М. А. Вихревые потоки. – Новосибирск: Наука, Сиб.отд-ние, 1981. – 366 с.
2. Устименко Б. П. Процессы турбулентного переноса во вращающихся течениях. – Алма-Ата: Наука Каз. ССР, 1977. – 228 с.
3. Гупта А., Лилли Д., Сайред Н. Закрученные потоки. – М.: Мир, 1987. – 588 с.
4. Wormley D. N. An analytical model for the incompressible flow in short vortex chambers // Trans. ASME, ser. D. – 1969. – 91, N 2. – P. 264–276.
5. Макаренко Р. А., Турик В. Н. О макроструктуре приторцевого течения в вихревой камере // Вестник Нац. тех. ун-та Украины “КПИ”: Машиностроение. – 1999. – N 35. – С. 127–131.