

В. Н. Варюхин, Я. Е. Бейгельзимер, С. Г. Сынков, А. В. Решетов, Р. Ю. Кулагин

Донецкий физико-технический институт им. А. А. Галкина НАН Украины, Донецк

Опытно-промышленная установка винтовой экструзии для проведения маркетинговых исследований объемных наноматериалов

Проанализированы проблемы, возникающие при промышленном внедрении винтовой экструзии. Предложен путь решения этих проблем, основанный на организации опытно-промышленного участка, который позволяет проводить маркетинговые исследования и формировать рынок материалов с наноструктурой. Показана эффективность предложенного пути на примере эксплуатации участка винтовой экструзии ДонФТИ НАН Украины.

Ключевые слова: винтовая экструзия, интенсивная пластическая деформация, наноструктура, контейнер, матрица, пуансон

Винтовая экструзия (ВЭ) относится к новому поколению процессов обработки материалов давлением, объединенных общим названием «интенсивная пластическая деформация» (ИПД) [1]. Эти процессы предназначены для эффективного преобразования структуры и свойств материалов без существенного изменения размеров и формы заготовок. Исследования показали, что качественное изменение свойств металлов связано с образованием в них структурных элементов нанометровых размеров, зерен диаметром порядка 100 нм и высокоугловых неравновесных границ толщиной порядка 1 нм. Это позволяет с полным правом отнести полученные материалы к наноструктурным, а процессы ИПД называть деформационными нанотехнологиями.

В настоящее время ИПД получила широкое распространение в исследовательских лабораториях мира именно как наиболее эффективный метод создания объемных наноматериалов с уникальными свойствами [2]. В первую очередь, речь идет о сочетании высокой прочности и пластичности для самых разных металлов и сплавов. Практически все традиционные методы влияния на механические свойства материалов повышают лишь одну из этих характеристик за счет снижения другой. Уникальное сочетание высокой прочности с пластичностью, которое обеспечивается наноструктурой, позволяет снизить металлоемкость узлов, что приводит к экономии энергоресурсов различных машин и механизмов. Применение магнитов с улучшенными характеристиками повышает энергетический КПД электродвигателей. Использование высокопрочных проводов с наноструктурой дает возможность значительно увеличить напряженность магнитного поля в сверхпроводных соленоидах. У наноструктурного титана прочность в 2 раза больше, чем крупнокристаллического и он обладает хорошей биосовместимостью. Благодаря этому сортамент выпускаемых медицинских имплантов может быть существенно расширен, в частности, их диаметр можно уменьшить в 1,5-2,0 раза. Последнее чрезвычайно важно, так как сей-

час для изготовления таких имплантов используют прочный титановый сплав ВТ6, который из-за наличия в его составе таких легирующих элементов, как алюминий и ванадий, имеет гораздо худшую биологическую совместимость с тканями человека, что приводит к отторжению имплантов.

По мнению ведущих экспертов мира [3], объемные наноматериалы представляют собой принципиально новый класс материалов, который имеет широкие перспективы применения в промышленности, транспорте, медицине и быту. В этой связи развитие методов ИПД приобретает большое значение.

Винтовая экструзия стала первым украинским процессом ИПД и до настоящего времени является единственной в Украине масштабной разработкой этого направления. ВЭ предложена в 1999 г. в Донецком физико-техническом институте НАН Украины [4]. Ее осваивают в лабораториях России, США, Японии, Германии, Франции, Ирана и Южной Кореи. В западной литературе процесс известен как Twist Extrusion (TE) [2, 5-8].

Суть ВЭ состоит в том, что призматический образец продавливают через матрицу с каналом, содержащим два призматических участка, разделенных участком винтовой формы (рис. 1). В ходе обработки

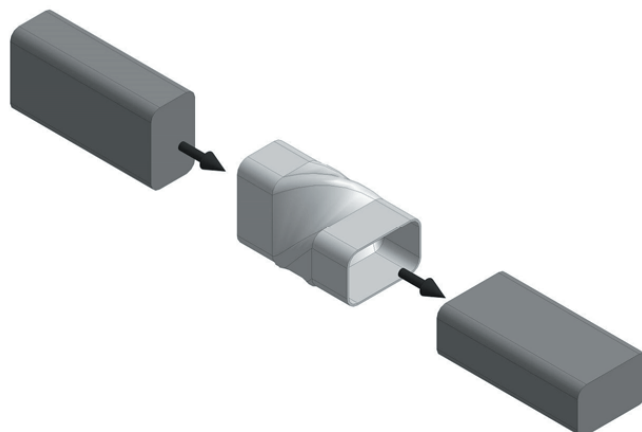


Рис. 1. Схема, объясняющая суть винтовой экструзии

материал испытывает интенсивный сдвиг, сохраняя идентичность начального и конечного сечений образца. Последнее обстоятельство позволяет осуществлять его многократную экструзию с целью накопления большой деформации, приводящей к изменению структуры и свойств материала. Важнейшей отличительной чертой ВЭ от других методов ИПД является мощный вихревой поток в очаге деформации, который обеспечивает интенсивное перемешивание деформируемого материала и создает предпосылки для формирования необычных структур и образования новых фаз.

На данный момент эффективность обработки методом ВЭ показана на следующих металлах и сплавах: вторичные алюминиевые сплавы АК9, АК5М2, АВ87; титановые сплавы ВТ1-0, ВТ-6, ВТ-22, ВТ3-1; железо-никелевый сплав «Инконель 718», меднофосфористые сплавы, Al-Mg-Sc сплавы и другие (ссылки на соответствующие публикации в работе [7]).

Для промышленного внедрения процессов ИПД, в частности ВЭ, необходимо решить ряд проблем, главной из которых является формирование и освоение рынка наноматериалов. Для решения этой проблемы в настоящее время создаются опытно-промышленные участки по выпуску металлических заготовок с наноструктурой, позволяющие проводить маркетинговые исследования, работать с потенциальными инвесторами и потребителями. В России такой участок создан в Институте физики перспективных материалов Уфимского государственного авиационного технического университета, в США – в Лос-Аламосской национальной лаборатории. В Украине опытно-промышленный участок по производству нанотитана создан в ДонФТИ им. А. А. Галкина НАН Украины. Основой участка является опытно-промышленная установка ВЭ, созданная в 2008 г. в рамках инновационного проекта НАН Украины. Участок занимает площадь 50 м² и включает: оборудование для термической и химической обработок; печь для нагрева до температур деформационной обработки; гидравлический пресс силой прессования 4 МН, на котором монтируются установки винтовой и гидроэкструзии; ряд станков для механической обработки заготовок, а также специальные стеллажи для хранения заготовок.

Опытно-промышленная установка ВЭ по своим возможностям принципиально отличается от лабораторных установок. Последние не обеспечивали осуществление заданного деформационного и температурно-скоростного режимов обработки. При разработке калибровок матриц не учитывались предыдущий и дальнейший переделы, что приводило к большим потерям металла, а также неоптимальным режимам деформации. Лабораторные установки имели низкую стойкость деформирующей оснастки из-за того, что при их расчете на прочность не принимались во внимание моменты сил, возникающие при ВЭ. По указанным причинам лабораторные установки не могли быть использованы в промышленных условиях. Это послужило причиной разработки новой конструкции на основе проведения комплекса опытно-конструкторских работ и дополни-

тельных исследований по совершенствованию технологии ВЭ.

На рис. 2 представлены схема общего вида (рис. 2, а) и фотография опытно-промышленной установки в сборе (рис. 2, б). Основными конструктивными узлами установки являются верхняя подвижная поперечина прессы 1, нижняя неподвижная поперечина прессы 2, контейнер 3, деформирующая (винтовая) матрица 4, приемный контейнер 5, пуансон 6, пуансон противодавления 7, направляющая втулка 8, система шпилек 9, подвижная промежуточная плита 10, клин 11, нижний гидроцилиндр 12.

Цикл работы опытно-промышленной установки схематически представлен на рис. 3 и состоит из следующих операций. Приемный контейнер прижимают к винтовой матрице при помощи усилия, создаваемого верхней подвижной поперечиной прессы (рис. 3, а). Это действие осуществляется посредством подвижной промежуточной плиты и системы шпилек. Усилие прижима задается гидравлической системой прессы и составляет 0,2 МН. Положение приемного контейнера фиксируют клином. Пуансон противодавления вводят в канал приемного контейнера и часть канала деформирующей матрицы до начала винтового участка. Фальш-заготовку загружают в контейнер и запрессовывают в винтовой канал матрицы до контакта с пуансоном противодавления. Затем верхнюю подвижную поперечину прессы поднимают вверх и в контейнер загружают обрабатываемую заготовку с размерами 30x40x140 мм. После этого в контейнер помещают верхнюю фальш-заготовку, необходимую для полного выдавливания обрабатываемой заготовки из винтового канала за один ход прессы. Далее приводят в движение верхнюю подвижную поперечину прессы, при опускании которой пуансон центрируется в канале контейнера и осуществляет экструзию. На начальном этапе деформирования поддержку пуансона осуществляет направляющая втулка.

Во время вхождения основной заготовки в винтовой участок деформирующей матрицы нижним гидроцилиндром через пуансон противодавления и нижнюю фальш-заготовку создается необходимый уровень противодавления. Это обеспечивает хорошее заполнение деформационного канала винтовой матрицы, обрабатываемой заготовкой. Также под воздействием противодавления повышается уровень гидростатического давления в очаге деформации, что приводит к повышению технологической пластичности деформируемого материала и позволяет обрабатывать труднодеформируемые металлы и сплавы. Клапан нижнего гидроцилиндра устанавливают на уровень давления, который соответствует напряжению текучести материала при температуре обработки. Нижний гидроцилиндр выводит пуансон противодавления из канала приемного контейнера, освобождая тем самым место для размещения заготовок. В нижней точке рабочего хода верхняя фальш-заготовка становится на место расположения нижней (рис. 3, б), что позволяет проводить многократную обработку. Приемный контейнер повторно прижимают к винтовой матрице (рис. 3, в) подвижной поперечиной прессы, что освобождает клин от на-

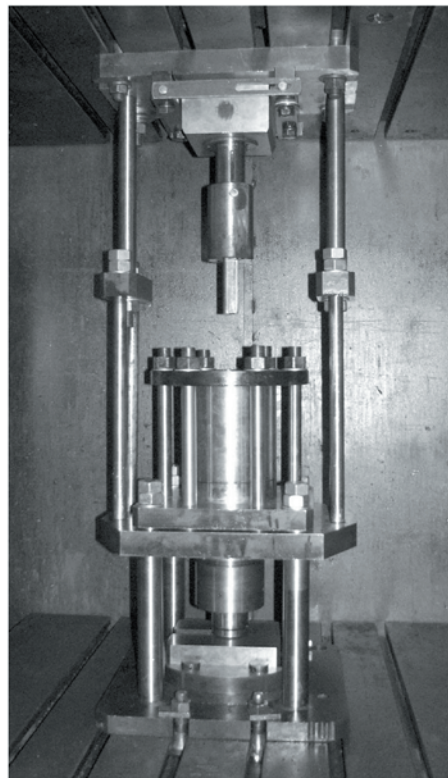
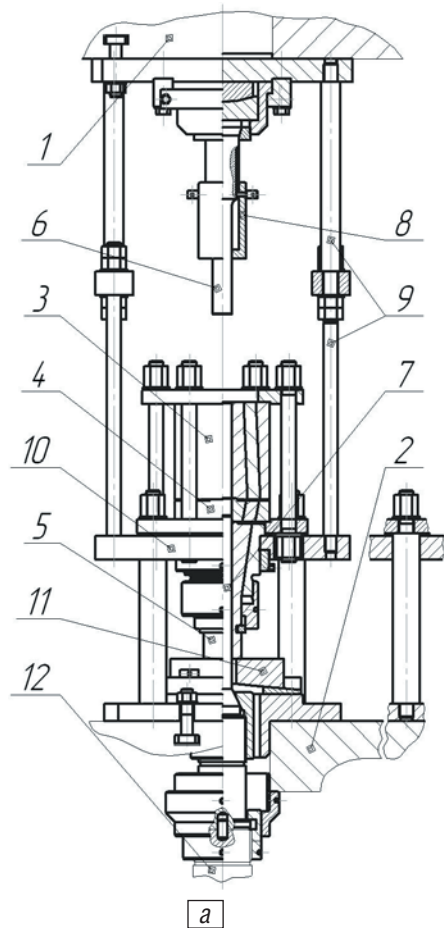


Рис. 2.

Опытно-промышленная оснастка для ВЭ: схема общего вида (а), фотография установки в сборе (б)

грузки и позволяет его извлечь. При движении верхней поперечины пресса вниз приводится в движение приемный контейнер (рис. 3, а), с помощью нижнего гидроцилиндра опускают пуансон противодавления и извлекают заготовки.

Для обработки труднодеформируемых металлов возможен нагрев узлов матрицы и контейнера с помощью кольцевого нагревателя. Установка смонтирована на базе гидравлического пресса усилием 4 МН и имеет следующие характеристики:

- скорость деформирования 3 мм/с;
- максимальная сила прессования 2,4 МН;
- максимальная сила противодавления 0,8 МН;
- температура нагрева контейнера и матрицы до 400 °С;
- размеры заготовок: сечение 30x40 мм, длина до 140 мм.

Созданный участок позволяет работать по следующим направлениям: получение пластин для травматологии и ортопедии, заготовок для эндопротезов и стоматологических имплантов, материалов для изготовления и ремонта деталей газотурбинных

авиадвигателей и др. Максимальная годовая производительность опытно-промышленного участка при работе в одну смену – 1200 кг обработанного титана в год.

По некоторым направлениям началась работа с конкретным потребителем. В частности, на основе результатов исследований, проведенных с ОАО «Мотор Сич», сотрудниками ДонФТИ спроектирована и изготовлена промышленная оснастка для получения наноструктурного титана для лопаток турбин и гомогенизированной титановой проволоки с целью ремонта моноколес. Совместно с ООО «Донсплав» разработана технология деформационной гомогенизации вторичных цветных сплавов.

Выводы

В настоящее время в ДонФТИ НАН Украины создан опытно-промышленный участок винтовой экструзии, позволяющий проводить маркетинговые исследования, работать с потенциальными инвесторами и возможными потребителями объемных наноструктурных материалов, а также формировать их рынок.

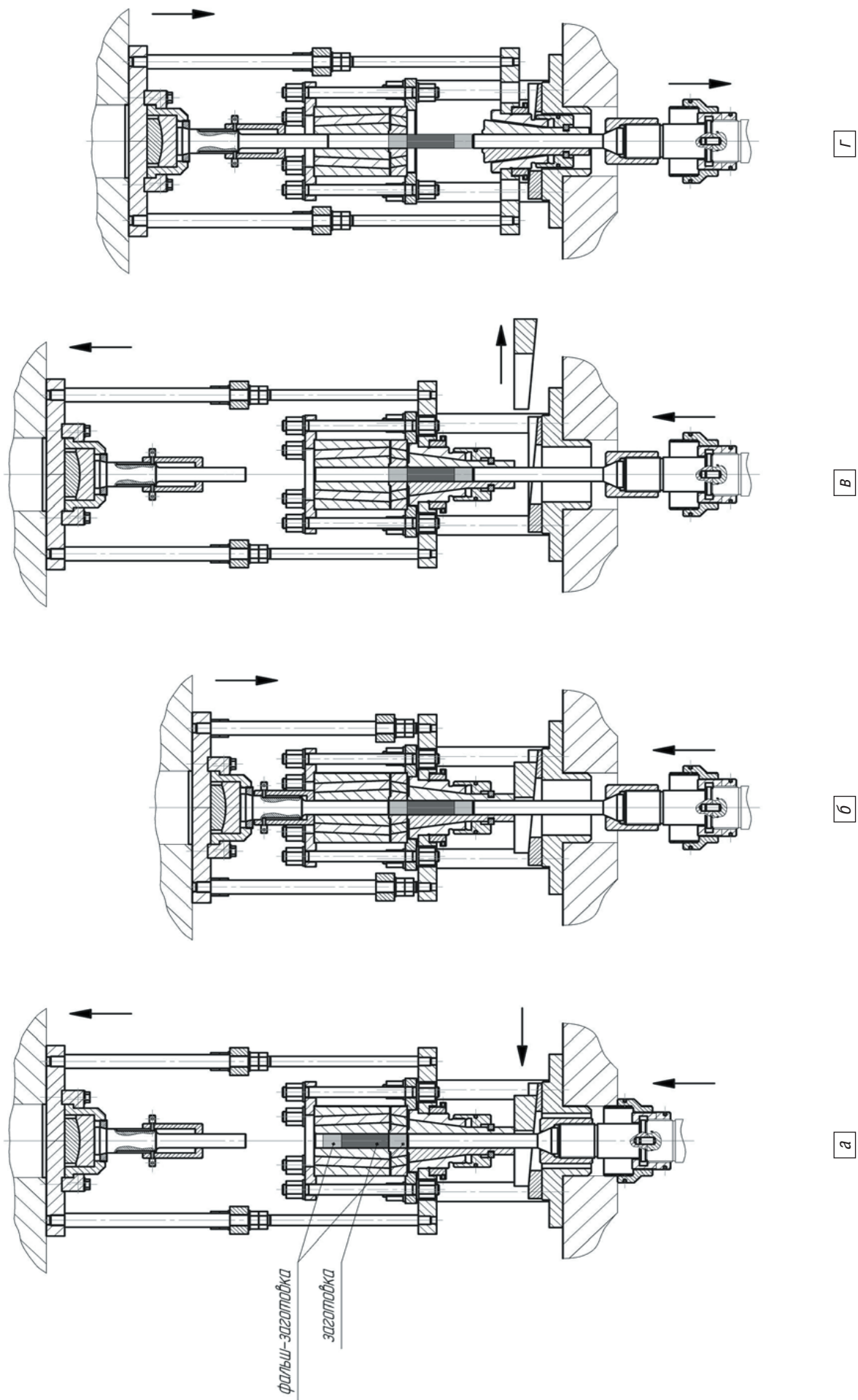
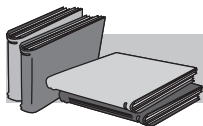


Рис. 3. Цикл работы опытно-промышленной установки ВЭ



ЛИТЕРАТУРА

1. Бейгельзимер Я. Е. Об одном новом направлении исследований и разработок в обработке металлов давлением // *Металл и литье Украины*. – 2003. – № 6. – С. 36-38.
2. Валиев Р. З., Александров И. В. Объемные наноструктурные металлические материалы: получение, структура и свойства. – М.: ИКЦ «Академкнига», 2007. – 398 с.
3. Lowe T., Zhu Y. // *Adv. Eng. Mat.* – 2003. – № 5. – P. 373.
4. Новые схемы накопления больших пластических деформаций с использованием гидроэкструзии / Я. Е. Бейгельзимер, В. Н. Варюхин, С. Г. Сынков, В. Г. Сынков, А. Н. Сапронов // *Физика и техника высоких давлений*. – 1999. – Т. 9, № 3. – С. 109-110.
5. Seung Chae Yoon, Young Seok Jang, Hyoung Seop Kim. Plastic Deformation of Metallic Materials during Twist Extrusion Processing // *J. Kor. Inst. Met. & Mater.* – 2006. – V. 44, № 7. – P. 480-484.
6. Akbari Mousavi S. A. A., Shahab A. R., Mastoori M. Three dimensional numerical analysis of twist extrusion process for annealed copper // *ФТВД*. – 2007. – Т. 17, № 1. – С. 18-23.
7. Useful properties of twist extrusion / Y. Beygelzimer, V. Varyukhin, S. Synkov, D. Orlov // *Materials Science and Engineering A*. – 2009. – 503. – P. 14-17.
8. Producing bulk ultrafine-grained materials by severe plastic deformation / R. Z. Valiev, Y. Estrin, Z. Horita, T. G. Langdon, M. J. Zehetbauer, Y. T. Zhu // *JOM*. – 2006. – 58 (4). – P. 33-39.

Анотація

Варюхін В. Н., Бейгельзімер Я. Є., Синков С. Г., Рєшетов А. В., Кулагін Р. Ю.
Дослідно-промислова установка гвинтової екструзії для проведення маркетингових досліджень об'ємних наноматеріалів

Проаналізовано проблеми, які виникають при промисловому впровадженні гвинтової екструзії. Запропоновано шлях вирішення цих проблем, заснований на організації дослідно-промислової ділянки, для проведення маркетингових досліджень і формування ринку матеріалів із наноструктурою. Показано ефективність запропонованого шляху на прикладі експлуатації ділянки гвинтової екструзії ДонФТІ НАН України.

Ключові слова

гвинтова екструзія, інтенсивна пластична деформація, наноструктура, контейнер, матриця, пуансон

Summary

Varyukhin V., Beygelzimer Y., Synkov S., Reshetov A., Kulagin R.
Experimental-industrial installation of twist extrusion for marketing research bulk nanomaterials

The problems arising in the industrial application of twist extrusion have been analyzed. The way to solve these problems have been proposed. It based on organization the experimental-industrial area for the marketing research. The efficiency of the proposed way have been shown on the example of twist extrusion area in Donetsk Institute for Physics and Engineering named after O. Galkin of the National Academy of Sciences of Ukraine.

Keywords

twist extrusion, severe plastic deformation, nanostructure, container, die, plunger

Поступила 08.12.09