

Анализ напряженного состояния, прочности и долговечности твердосплавных изделий с градиентной структурой

Н. В. Новиков, В. И. Куц, С. И. Шестаков

Институт сверхтвердых материалов им. В. Н. Бакуля НАН Украины, Киев, Украина

Приведены результаты конечноэлементного анализа напряженного состояния буровой коронки ударно-вращательного действия, оснащенной твердосплавными вставками, при контактном взаимодействии с горной породой с учетом технологических напряжений после пайки. Установлены зоны наиболее вероятного разрушения вставок. На основании разработанного критерия усталостной прочности структурно-неоднородных материалов определено оптимальное с точки зрения долговечности содержание связующей фазы во вставках. Показано, что формирование градиентной структуры твердого сплава, при которой в основном объеме материала сохраняются исходные механические свойства, а в зоне действия растягивающих напряжений значение предела прочности при растяжении повышенное, приводит к увеличению эксплуатационной стойкости твердосплавных изделий и существенно уменьшению зависимости их циклической прочности от масштабного фактора.

Ключевые слова: напряжения, усталостная прочность, критерий, градиентная структура, буровая коронка, твердосплавная вставка, горная порода.

Введение. В горнодобывающей промышленности в качестве материала породоразрушающих элементов бурового инструмента в основном используются твердые сплавы. Повышение эффективности бурового инструмента, определяемой его расходом на единицу объема разрушенной породы, осуществляется путем совершенствования конструкции и режимов бурения, а также улучшением эксплуатационных характеристик твердых сплавов. В настоящее время почти удалось получить оптимальные геометрические параметры породоразрушающих элементов и их рациональное расположение в корпусе инструмента, тогда как уникальное сочетание физико-механических свойств вольфрамкобальтовых твердых сплавов и ресурс их целенаправленного улучшения, в соответствии с функциональным назначением изделия, используются явно недостаточно.

Как показывает практика бурения крепких горных пород породоразрушающим инструментом ударно-вращательного действия, одним из основных факторов, приводящих к преждевременному выходу из строя твердосплавных вставок, является износ их рабочей поверхности. Попытки уменьшить скорость износа за счет применения износостойких малокобальтовых твердых сплавов, как правило, не приводят к успеху, поскольку они имеют весьма низкую циклическую прочность, особенно при растягивающих и (или) знакопеременных нагрузках. Предлагаемый подход к разрешению этого противоречия состоит в создании в объеме изделия градиентной структуры путем насыщения расплавом кобальта участков наиболее вероятного зарождения и развития усталостных трещин.

В настоящей работе изложен метод теоретического прогнозирования очагов усталостной поврежденности и выбора градиентной структуры, оптимальной с точки зрения повышения циклической прочности твердосплав-

ного изделия. Метод базируется на детальном анализе напряженно-деформированного состояния инструмента в процессе работы с последующим применением разработанного критерия циклической прочности изделий из твердых сплавов с переменным по объему содержанием кобальта, находящихся в условиях сложного напряженного состояния. Такой подход является достаточно общим и с его помощью можно оценить долговечность широкого класса изделий из твердого сплава, например твердосплавных вставок буровой коронки ударно-вращательного действия нового технического уровня КНТУ46-4 (рис. 1,а) [1]. Реализованный в такой коронке прогрессивный способ разрушения горных пород позволяет увеличить ее рабочий ресурс в несколько раз [1], однако не избавляет твердосплавные вставки от интенсивного износа. Поэтому анализ возможности повышения долговечности вставок в результате создания в них градиентной структуры представляет как теоретический, так и практический интерес.

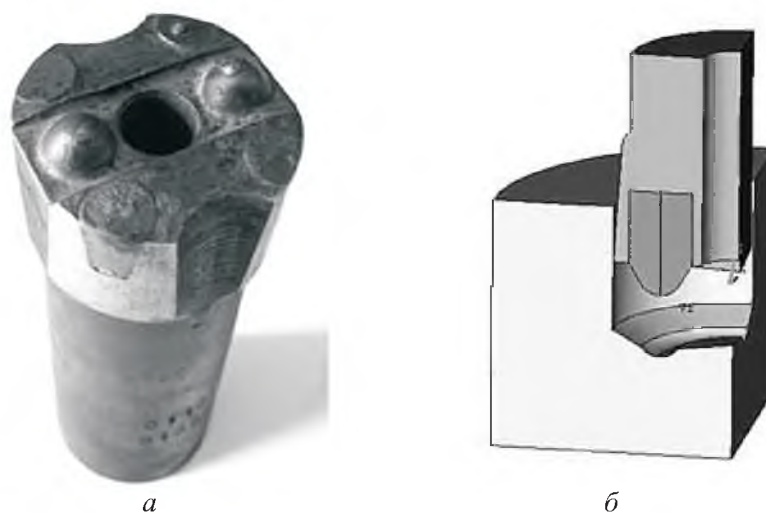


Рис. 1. Перфораторная коронка ударно-вращательного действия типа КНТУ46-4 (а) и модель ее контактного взаимодействия с горной породой (б): 1 – корпус коронки; 2, 3 – центральная и боковая твердосплавные вставки; 4 – массив горной породы.

Постановка задачи. Необходимо оценить поля напряжений и деформаций в корпусе и рабочих элементах буровой коронки, возникающих по двум основным причинам. Первая из них – технологическая: крепление вставок в стальном корпусе методом пайки приводит к значительным остаточным термическим напряжениям. Вторая – циклическая составляющая напряжений: результат ударного контактного взаимодействия рабочих элементов коронки с разрушаемой породой согласно схеме, приведенной на рис. 1,б. Таким образом, в данном случае имеем асимметричный цикл нагружения. Динамический характер взаимодействия буровой коронки с породой еще более усложняет задачу оценки напряжений, однако относительно невысокая скорость соударения (порядка 3...5 м/с) позволяет ограничиться квазистатическим приближением, где в качестве статической нагрузки используется максимальное значение динамической нагрузки при ударе коронки.

Сложность геометрии коронки предопределяет существенную трехмерность и неоднородность напряженно-деформированного состояния, а высокая концентрация напряжений обуславливает учет возможной нелинейности в поведении материалов. При указанных обстоятельствах метод конечных элементов является, вероятно, наиболее подходящим при анализе модельных краевых задач.

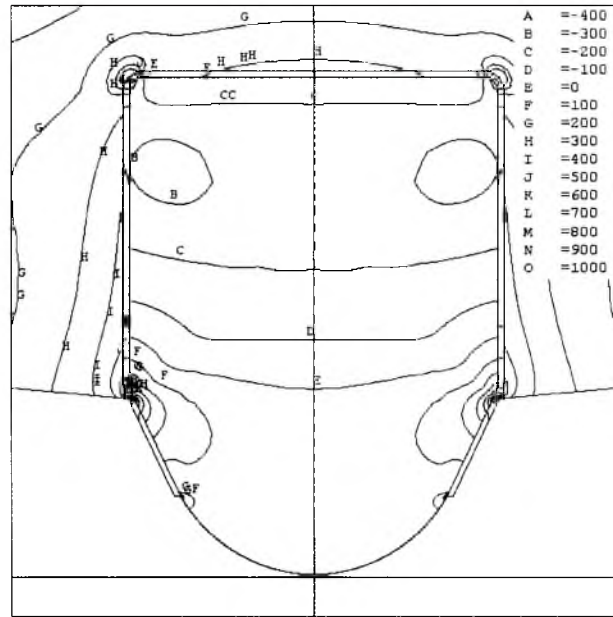
В силу симметрии конструкции коронки и схемы ее нагружения расчеты достаточно провести для 1/4 расчетной области, включающей стальной корпус коронки, половину центральной и одну боковую твердосплавные вставки и массив породы (рис. 1,б). Геометрия области для конечноэлементного анализа показана на рис. 1,б. В табл. 1 приведены механические свойства рассматриваемых материалов.

Т а б л и ц а 1

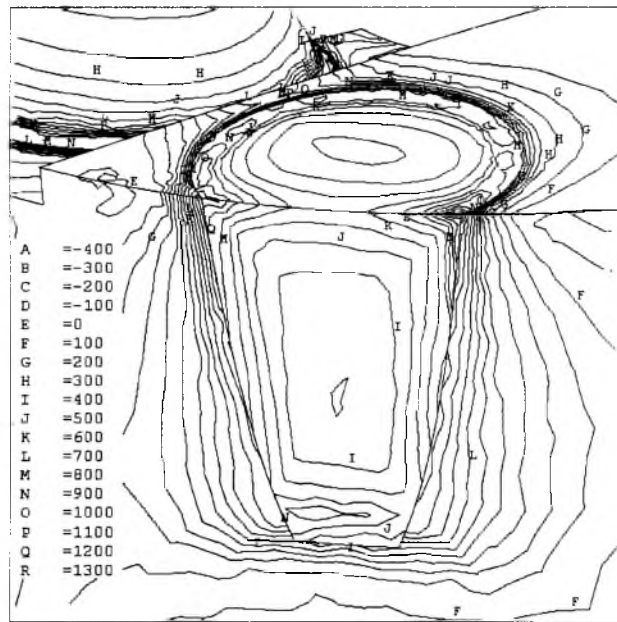
Механические свойства материалов модели

| Материал | Модуль Юнга E , ГПа | Коэффициент Пуассона ν | Коэффициент термического расширения $\alpha_T \cdot 10^6$, K^{-1} | Предел текучести σ_T , МПа |
|---------------|--------------------------|-------------------------------|-------------------------------------------------------------------------------|-----------------------------------------|
| ВК6 | 630 | 0,22 | 5,4 | 4100 |
| Сталь | 210 | 0,32 | 13,0 | 900 |
| Порода | 120 | 0,25 | 4,7 | 100 |
| Припой ПСР-40 | 105 | 0,33 | 18,2 | 250 |

Анализ термических напряжений. Твердосплавные вставки в стальном корпусе буровой коронки закрепляются методом пайки, что при остывании (перепад температур от точки солидификации до комнатной $\Delta T = 500$ К) приводит к значительным остаточным напряжениям. При этом, как показывает расчет, напряженное состояние центральной вставки и прилегающей к ней зоны близко к осесимметричному. Это позволяет применительно к указанным вставкам изменить формулировку задачи и воспользоваться преимуществом пониженной размерности для решения задачи на более мелкой сетке и с учетом промежуточного слоя припоя ПСР-40. Установлено, что вследствие существенной разницы между коэффициентами термического расширения в коронке создаются термические напряжения, величина которых сравнима с пределом текучести материала корпуса, и имеет место высокая концентрация напряжений у границы корпус–вставка, особенно в зоне выхода поверхности их контакта на внешнюю границу (рис. 2). Что касается твердосплавных вставок, то, как видно из рис. 2, их большая часть находится в сжатом состоянии. В то же время в зоне выхода вставок из корпуса наблюдаются большие (до 1,0 ГПа) растягивающие напряжения, сравнимые по величине с пределом прочности твердого сплава при растяжении. Поэтому при оценке циклической прочности вставок необходимо учитывать термическую составляющую тензора напряжений. Установлено, что пластические деформации полностью локализованы в припое, тогда как деформации корпуса и вставки упругие.



a



б

Рис. 2. Изолинии растягивающих термических напряжений σ_1 (МПа) в радиальном сечении центральной (*a*) и боковой (*б*) вставок.

Отметим, что при расчетах, проведенных без учета промежуточного слоя (припоя), играющего роль релаксатора напряжений, во-первых, получены более высокие (в среднем на 300 МПа) значения напряжений σ_1 , и, во-вторых, достаточно большие, хотя и находящиеся в допустимых пределах, пластические деформации корпуса долота.

Анализ напряжений при ударе. Суммарная эквивалентная статическая нагрузка на коронку определялась по известной энергии удара [2], $P = 10$ т [3]. Общая нагрузка распределяется между центральными и боковыми вставками, абсолютная величина и распределение напряжений по рабочей поверхности вставки отыскиваются из решения контактной задачи. В качестве модели породы принят упругопластический материал, упругие модули которого равны соответствующим модулям породы, предел текучести – пределу прочности породы при сдвиге. Как показывает практика моделирования процесса индентирования [4], такая модель материала (хрупкого в макрообъеме) позволяет удовлетворительно спрогнозировать кривую нагружения и глубину отпечатка индентора, т.е. твердость.

Практические расчеты проводили для породы со свойствами, представленными в табл. 1. Методика расчета заключалась в пошаговом приращении усилия с итерационным решением уравнений равновесия на каждом шаге, включая определение поверхностей контакта вставка–порода и выполнение на них условий контакта с кулоновским трением. По достижении нагрузкой номинального значения определяли интегральное усилие, действующее на каждую вставку. Расчеты позволяют обнаружить некоторую зависимость распределения общей нагрузки между вставками от профиля дна скважины, не изменяя, впрочем, общей тенденции, состоящей в том, что центральные вставки воспринимают около половины общей нагрузки. Таким образом, действующее на центральную вставку усилие полагаем равным 2500 кГ, на боковую – 1250 кГ.

После определения усилий, действующих на каждую вставку, можно (и целесообразно с точки зрения уменьшения объема вычислений) проанализировать напряжения для каждой вставки отдельно. При этом, как и при определении термических напряжений, контактную задачу для центральных вставок можно рассматривать в осесимметричной постановке.

Изолинии суммарных напряжений σ_1 в радиальном сечении центральной вставки представлены на рис. 3. Их сравнение с аналогичными данными на рис. 2,*a* свидетельствует о значительном изменении напряженного состояния вставки по сравнению с исходным. В частности, в зоне контакта с породой сжимающие напряжения достигают 1 ГПа и почти полностью компенсируются растягивающие термические напряжения у точки выхода вставки из корпуса. Характерно, что как исходное напряженное состояние, так и конечное являются существенно неоднородными, что исключает возможность применения известных критериев для оценки статической и усталостной прочности указанных изделий. Наличие градиента структуры и определяемой им неоднородности по объему прочностных свойств твердого сплава еще более усложняет задачу оценки долговечности вставок и ресурса перфораторной коронки в целом.

Результаты аналогичных расчетов для боковой вставки представлены на рис. 4. В отличие от центральных вставок, ее геометрия и способ нагружения – трехмерные. Как следствие, распределение напряжений является симметричным (с известным допущением) лишь относительно центрального сечения вставки. Рабочая кромка вставки наиболее нагружена, здесь сжимающие напряжения достигают максимума (рис. 4). В то же время в

силу асимметрии нагрузки на внешней боковой поверхности действуют значительные (700 МПа) растягивающие напряжения. Это косвенно подтверждается экспериментальными данными о накоплении усталостных повреждений с последующим развитием макротрещин на внешних поверхностях боковых вставок [1].

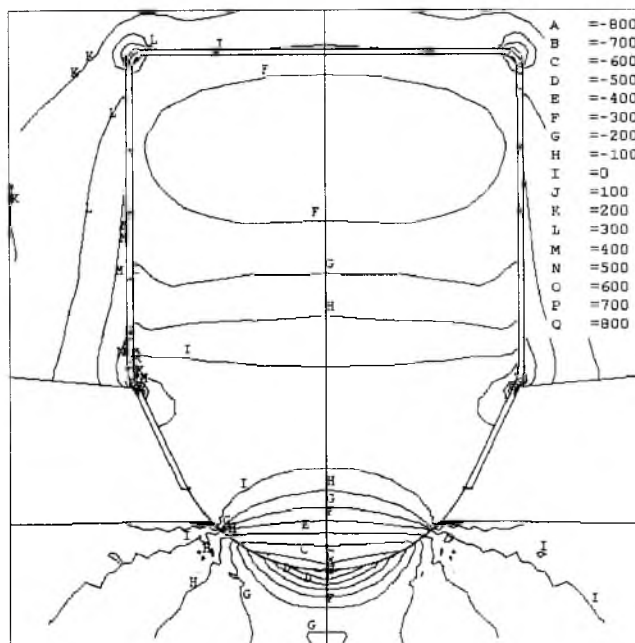


Рис. 3. Изолинии суммарных напряжений σ_1 (МПа) в радиальном сечении центральной вставки.

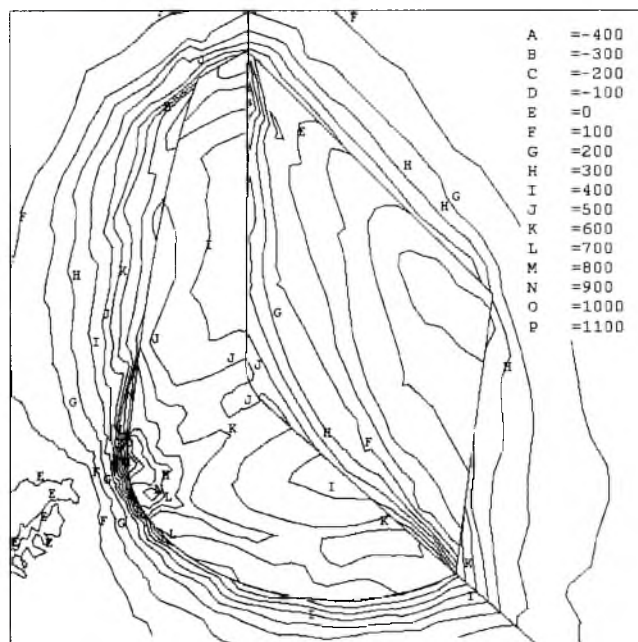


Рис. 4. Изолинии суммарных напряжений σ_1 (МПа) в боковой вставке.

Согласно проведенным расчетам, наиболее уязвимой частью центральной твердосплавной вставки является угловая зона у выхода из корпуса, где реализуется неблагоприятное с точки зрения зарождения и развития усталостных трещин сочетание остаточных напряжений после пайки и напряжений, вызванных внешним нагружением. Поэтому представляется целесообразной пропитка данной зоны кобальтом, с увеличением массового содержания которого усталостная прочность значительно возрастает [5, 6]. В то же время необходимо избежать насыщения кобальтом центральной (рабочей) части вставки, чтобы сохранить ее необходимую твердость и износостойкость. Таким образом, задача состоит в выборе режима пропитки, обеспечивающего оптимальную с точки зрения долговечности изделия градиентную структуру и не ухудшающуюся при этом износостойкость рабочей зоны.

Формирование градиентной структуры. Для оценки распределения кобальта в объеме твердосплавного изделия используем уравнение, описывающее процесс миграции (массопереноса) кобальта в твердом сплаве [7]:

$$F(\Pi) \frac{\partial \Pi}{\partial t} = -k_m \nabla^2 \Pi, \quad (1)$$

где Π – потенциал миграции; $F(\Pi) = -U_0 C \exp(-C\Pi)$; U_0 – минимальное объемное содержание жидкой фазы в композиции, при котором наступает разрушение карбидного скелета; k_m – коэффициент миграции.

Зависимость потенциала миграции Π от массового содержания кобальта $w(r, t)$ получена аппроксимацией экспериментальных данных [7] для среднезернистых твердых сплавов в виде

$$\Pi = 1,1 \exp(-w/10,38) - 0,05. \quad (2)$$

После некоторых преобразований уравнение (2) приводится к стандартному уравнению массопереноса относительно $w(r, t)$:

$$C(w) \frac{\partial w}{\partial t} = \nabla[k(w)\nabla w], \quad w(r, 0) = w_0, \quad (3)$$

где w_0 – массовое содержание кобальта в исходном твердом сплаве; зависимости коэффициентов C и k от w приведены в [3].

Наряду с выбором определяющих уравнений для описания физического процесса и идентификацией характеризующих его параметров важное значение имеет корректная формулировка граничных условий на поверхности контакта твердый сплав–расплав кобальта. В результате численных экспериментов установлено, что наиболее близкими к реальным являются граничные условия конвективного типа:

$$k(w) \frac{\partial w}{\partial n} = \alpha(w_c - w), \quad r \in S, \quad (4)$$

где w_c – массовое содержание кобальта в твердом сплаве у рассматриваемой точки поверхности изделия S ; α – некоторый коэффициент, его значение $\alpha = 10^4$ выбрано из условия наилучшего соответствия результатов расчетов имеющимся экспериментальным данным [8] по распределению кобальта в пластинах из твердого сплава ВК6 в зависимости от времени пропитки. Как видно из рис. 5, где показано изменение содержания кобальта по глубине пластины, наблюдается более чем удовлетворительное согласование между расчетными и экспериментальными данными.

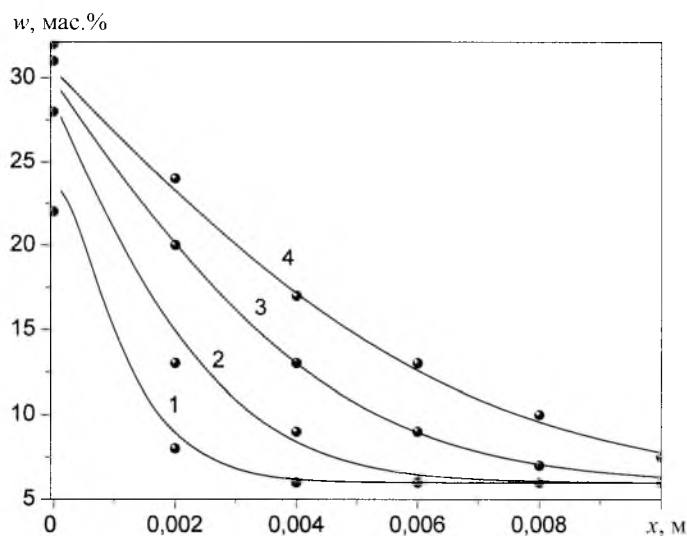


Рис. 5. Распределение кобальта по глубине пластины из сплава ВК6: 1 – $t = 30$ с; 2 – $t = 60$ с; 3 – $t = 120$ с; 4 – $t = 180$ с. (Точки – данные работы [8].)

В зависимости от назначения твердосплавного изделия градиентная зона может изменяться как по протяженности, так и по величине градиента свойств. Обеспечить необходимые параметры можно путем выбора исходного сплава, а также надлежащим сочетанием времен активной пропитки и последующей выдержки при температуре выше точки плавления кобальта. Здесь ограничимся одним примером расчета, на котором проиллюстрируем возможности управления формированием градиентной структуры в твердосплавном изделии.

Рассматриваемая вставка буровой коронки диаметром 10 мм и высотой 16 мм была изготовлена из сплава ВК6 и имела цилиндрическую, конусную и сферическую (рабочая) формы. На рис. 6 показана половина ее радиального сечения. Условие сохранения исходного содержания кобальта (6 мас.%) в рабочей части определяет схему пропитки (по цилиндрической и конической поверхностям вставки) и ограничивает общее время процесса формирования градиентной структуры, составляющее 20–25 с.

На рис. 6 приведены изолинии массового содержания кобальта w для режима с временем активной пропитки 10, 15 и 20 с. Абсолютное значение содержания кобальта (6 мас.%) численно равно номеру изолинии, увеличенному на 6. Как показывает расчет, увеличение времени взаимодействия

расплава кобальта с изделием приводит к росту максимального значения w и существенному повышению градиента, в то время как распределение кобальта в центральной части вставки практически не изменяется.

Аналогично могут быть рассмотрены также другие схемы и режимы пропитки. При этом изложенная математическая модель обеспечивает как расчет получаемой градиентной структуры в объеме твердосплавного изделия, так и выбор способа ее формирования. В качестве примера рассмотрим приведенную на рис. 6 градиентную структуру и исследуем ее влияние на статическую и циклическую прочность твердосплавного изделия.

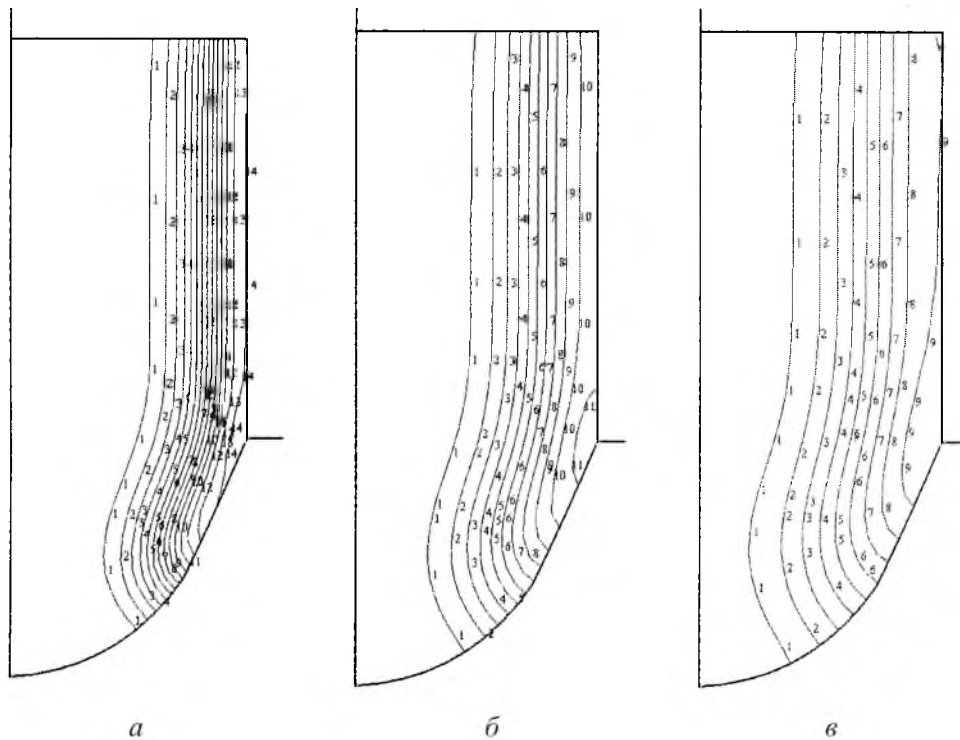


Рис. 6. Распределение кобальта в твердосплавной вставке при активной пропитке в течение 8 с и последующей выдержке: $a - t = 10$ с; $б - t = 15$ с; $в - t = 20$ с.

Критерий усталостной прочности. Трудность формулировки достаточно общего критерия усталостной прочности структурно-неоднородных материалов при сложном напряженном состоянии обусловлена прежде всего отсутствием устойчивой корреляции между пределом выносливости при одноосном напряженном состоянии и произвольной системой напряжений при циклическом нагружении. Большинство известных критериев усталостной прочности имеет узконаправленное применение к частным, наиболее простым случаям нагружения. Так, в [9] предложено уравнение для определения предельных напряжений в случае несимметричного цикла нагружения и сложного напряженного состояния в предположении, что отношения предельных напряжений при растяжении–сжатии и чистом сдвиге в условиях усталости и статического нагружения совпадают:

$$\frac{\sigma_a^3}{\sigma_{-1}} + \left(\frac{\sigma_m^3}{\sigma_+} \right)^{\beta A'} = 1,$$

где $A' = \sigma_+ / \sigma_{-1}$; σ_+ , σ_{-1} – соответственно предел прочности при растяжении и ограниченный предел выносливости в случае симметричного нагружения; β – коэффициент, зависящий от состояния поверхности и чувствительности материала к концентрации напряжений и виду напряженного состояния; σ_a^3 , σ_m^3 – соответственно эквивалентные амплитудное и среднее напряжения цикла, вычисляемые по критерию Писаренко–Лебедева.

Проведенные исследования, цель которых заключалась в оценке применимости данного уравнения к расчету долговечности твердосплавных вставок, показали, что оно некорректно описывает предельное состояние материалов, значительно отличающихся пределами прочности при растяжении и сжатии. Как было установлено [10], при расчете долговечности изделий из таких материалов может возникнуть ситуация, когда в отдельных точках среднее напряжение цикла σ_m^3 превышает наименьший из пределов прочности (для твердого сплава ВК6 – это предел прочности при растяжении), что равносильно разрушению материала уже на первом цикле нагружения. В то же время расчеты при статическом нагружении показали определенный запас прочности в рассматриваемой точке. Отмеченное противоречие устранено с помощью предлагаемого ниже критерия долговечности.

Для анализа циклической прочности изделий с градиентной структурой воспользуемся ранее разработанным критерием усталостной прочности [10]. Его характерными особенностями являются возможность учета несимметричности циклического термосилового нагружения изделий и различный характер сопротивления материала разрушению при изменении вида сложного напряженного состояния:

$$\begin{aligned} \frac{|\sigma_a|}{|\sigma_+|} &= \left(1 - \frac{|\sigma_m|}{|\sigma_+|} \eta \right) G(N_1); \\ \frac{|\sigma_a|}{|\sigma_-|} &= \left(1 + \frac{|\sigma_m|}{|\sigma_-|} \eta \right) G(N_2); \\ N &= \min(N_1, N_2), \end{aligned} \tag{5}$$

где σ_m и σ_a – соответственно среднее и амплитудное напряжения цикла; $\eta = \frac{(\sigma_+ \sigma_m)}{|\sigma_+ \sigma_m|}$ – параметр, учитывающий взаимную ориентацию векторов σ_+ и σ_m , равный 1 при совпадении их направления и -1 в противном случае; $G(N)$ – функция, описывающая кривую усталости материала, полученную при гармоническом циклическом нагружении.

Критерий долговечности, в котором используются результаты оценки прочности твердосплавных изделий при однократном нагружении [11], полу-

чен в предположении инвариантности диаграмм предельных напряжений, отнесенных к соответствующему пределу прочности материала [9], относительно вида напряженного состояния и включает в себя два уравнения, что вызвано необходимостью описания зависимости $N - \sigma_a - \sigma_m$ отдельно как для положительных, так и отрицательных значений средних напряжений цикла σ_m . Предполагается также, что в пространстве напряжений в каждой точке процесс циклического нагружения происходит вдоль некоторого отрезка прямой, ограниченной концами векторов σ_1 и σ_2 , соответствующих первому и второму напряженным состояниям. Применительно к рассматриваемым перфораторным коронкам указанные напряженные состояния соответствуют циклически повторяющимся режимам разгрузки инструмента, когда твердосплавные вставки находятся под действием остаточных термических напряжений и нагружения при наложении на последние напряжений, вызванных эксплуатационными нагрузками.

Построение двух предельных поверхностей, в пределах которых осуществляется процесс циклического изменения напряжений, производится согласно обобщенному критерию прочности Писаренко–Лебедева [9], наиболее адекватно описывающему предельное состояние спеченных вольфрамкобальтовых твердых сплавов WC–Co [6]. Указанный критерий используется в безразмерном виде, где в плане расширения его возможностей принята зависимость пределов прочности при растяжении σ_+ , сжатии σ_- и кручении $\tau_{кр}$, а также коэффициентов A и χ от структурных параметров и величины нагруженного объема материала V_H :

$$\sigma_3 = \frac{\chi(V_H)\sigma_i + [1 - \chi(V_H)]\sigma_1 A(V_H)^{(\sigma_1 + \sigma_2 + \sigma_3)/\sigma_i}}{\sigma_+(V_H)} \leq 1, \quad (6)$$

где σ_k ($k = 1, 2, 3$) – главные напряжения; σ_i – интенсивность координатных напряжений; $\chi(V_H) = \frac{\sigma_+(V_H)}{\sigma_-(V_H)}$; $A(V_H) = \frac{\sigma_+(V_H) - \sqrt{3}\tau_{кр}(V_H)\chi(V_H)}{[1 - \chi(V_H)]\tau_{кр}(V_H)}$ – структурные параметры, зависящие от имеющихся в материале дефектов и, следовательно, отражающие статистическую природу процесса разрушения.

Значения входящих в критерий главных напряжений $\sigma_1 > \sigma_2 > \sigma_3$ определяются как корни кубического уравнения вида

$$\sigma^3 - I_2(D_\sigma)\sigma - I_3(D_\sigma) = 0,$$

где $I_2(D_\sigma)$, $I_3(D_\sigma)$ – соответственно 2- и 3-й инварианты девиатора напряжений [9].

Кроме того, вводятся экспериментально установленные зависимости характеристик прочности твердых сплавов Q_i от масштабного фактора, состава и структурного состояния:

$$Q_i = \frac{K_i(w, d_{WC})}{V_H^{1/m_i}}, \quad m_i > 0, \quad (7)$$

а также соотношение для определения нагруженного объема V_n с учетом зависимости параметров гомогенности материала от вида и неоднородности напряженного состояния:

$$V_n = \int_V \left[\frac{\sigma_3(\mathbf{r})}{\sigma_{3\max}} \right]^{m(\mathbf{n})} dV. \quad (8)$$

В соотношениях (7), (8) приняты такие обозначения: $\sigma_{3\max}$ – максимальное значение эквивалентных напряжений σ_3 , рассчитываемых по критерию (6) в объеме V ; \mathbf{r} – радиус-вектор точек объема; $m(\mathbf{n})$ – параметры гомогенности материала, зависящие в общем случае от орта $\mathbf{n} = \sigma / |\sigma \cdot \sigma|^{1/2}$ вектора напряжений σ , ориентированного определенным образом в пространстве напряжений; K_i – функции, описывающие зависимость механических свойств композиционного материала от состава и структуры; d_{WC} – средний размер зерна карбида вольфрама.

Отметим, что соотношение (8) в общем случае является уравнением для определения нагруженного объема материала, так как подынтегральное выражение в соответствии с критерием (6) через эквивалентные напряжения зависит от V_n . Поэтому для нахождения указанного объема и $\sigma_3(\mathbf{r})$ по рассчитанному тензору напряжений $\sigma(\mathbf{r})$ необходимо осуществить несложную итерационную процедуру [11].

Рассчитанные с помощью предложенного алгоритма характеристики статической и усталостной прочности материала вставки, а также другие параметры, входящие в нелокальный критерий статической прочности, приведены в табл. 2.

Т а б л и ц а 2

Коэффициенты, определяющие в соответствии с (7) зависимость входящих в критерий статической и усталостной прочности параметров от масштабного фактора для твердого сплава ВК6

| Коэффициенты | σ_+ | σ_- | $\tau_{кр}$ | A | $\chi = \sigma_+/\sigma_-$ | σ_{-1} |
|--------------|------------|------------|-------------|---------|----------------------------|---------------|
| K_i | 0,812 | 3,363 | 0,750 | 0,601 | 0,242 | 1,310 |
| m_i | 8,774 | 12,543 | 8,051 | -14,150 | 29,194 | 23,085 |

Зависимости коэффициентов K_i и m от содержания кобальта для среднезернистого твердого сплава описываются выражениями следующего вида:

для σ_+

$$K = 0,471 + 0,065w - 1,5 \cdot 10^{-3} w^2,$$

$$m = 6,0 + 0,512w - 1,1 \cdot 10^{-3} w^2;$$

для σ_-

$$K = 3,64 + 0,052w - 9,6 \cdot 10^{-3} w^2,$$

$$m = 11,087 + 0,259w - 3,0 \cdot 10^{-3} w^2;$$

для $\tau_{кр}$

$$K = 0,526 + 0,048w - 9,4 \cdot 10^{-4} w^2,$$

$$m = 6,461 + 0,436w - 1,4 \cdot 10^{-2} w^2;$$

для σ_{-1}

$$K = 0,526 + 0,048w - 9,4 \cdot 10^{-4} w^2,$$

$$m = 6,461 + 0,436w - 1,4 \cdot 10^{-2} w^2.$$

Следует отметить, что предложенный подход к оценке статической прочности структурно-неоднородных материалов, в отличие от известных критериев, обладает свойством нелокальности. Последнее следует из того, что, согласно (8), эквивалентные напряжения в данной точке зависят не только от тензора напряжений в ней, но и от распределения напряжений во всем объеме исследуемого изделия V .

Перепишем соотношения (5), аппроксимируя результаты испытаний твердых сплавов на усталость [6] функцией $G(N)$, линейно зависящей от логарифма числа циклов нагружения:

$$\frac{|\sigma_a|}{|\sigma_+|} = \left(1 - \frac{|\sigma_m|}{|\sigma_+|} \eta\right) (1 - m_N \lg N_1);$$

$$\frac{|\sigma_a|}{|\sigma_-|} = \left(1 + \frac{|\sigma_m|}{|\sigma_-|} \eta\right) (1 - m_N \lg N_2);$$

$$N = \min(N_1, N_2),$$
(9)

где m_N – коэффициент, равный тангенсу угла наклона усталостной прямой в полулогарифмической системе координат $\sigma_{-1} - \lg N$ и зависящий от содержания кобальта в сплаве в соответствии с уравнением

$$m_N = 0,125 + 0,003w - 9,470 \cdot 10^{-5} w^2.$$

Прогнозирование прочности и долговечности. Результаты расчетов статической прочности твердосплавных вставок (рис. 7) показали, что основной вклад в величину нагруженного объема материала, равного, например, для центральной вставки, содержащей 6 мас.% кобальта, $0,069 \text{ см}^3$, вносят конечные элементы в окрестности точки, характеризующейся минимальным запасом прочности. При такой степени неоднородности деформирование вставки может протекать без образования остаточных напряжений, значительно превышающих предел текучести при однородном напряженном состоянии, т.е. высокий градиент напряжений способствует повышению сопротивления материала разрушающим нагрузкам. Из рис. 7 видно, что при однократном нагружении и содержании кобальта в сплаве 3,7 мас.% долговечность боковой вставки ограничена до появления трещины в опасной зоне одним циклом нагружения. Это объясняется характерными для таких мало-

кобальтовых сплавов низкими пределами прочности при растяжении и изгибе. Кроме того, критичным для обеих вставок является содержание кобальта около 16 мас.%, когда эквивалентные напряжения σ_3 из-за низкого предела прочности при сжатии превышают единицу. В целом же статическая прочность центральной вставки в 1,2 раза выше, чем боковой. Хотя полученные данные и позволяют получить некоторую оценку несущей способности вставок, границы интервала для установления оптимального содержания кобальта трудно определимы. Существует также вероятность того, что в условиях циклического нагружения и градиента свойств по объему наиболее опасной с точки зрения возможного разрушения может оказаться совсем другая зона.

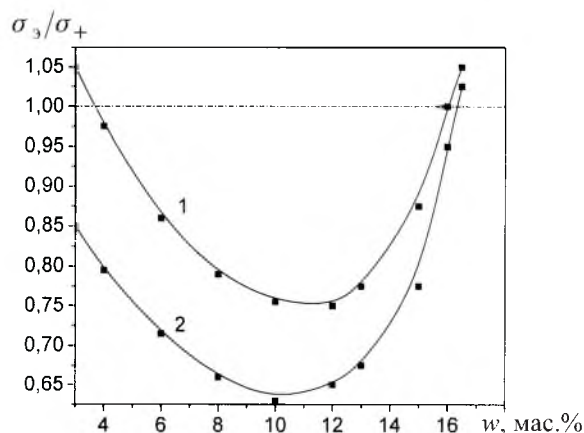


Рис. 7. Зависимость статической прочности центральной (1) и боковой (2) вставок от содержания кобальта в сплаве.

Проведенные расчеты показали, что наиболее опасными остаются зоны на поверхностях вставок, где число циклов нагружения является минимальным. Как видно из рис. 8, долговечность боковых вставок значительно ниже, чем центральных, вследствие более сложных условий их эксплуатации. Отметим, что максимальная эксплуатационная стойкость вставок достигается при различном содержании кобальта в твердом сплаве. Для центральных вставок максимальное расчетное число циклов нагружения $N = 10^{4,1}$ получено при $V_{Co} = 12,0$ мас.%, для боковых вставок число $N = 10^{1,65}$ определено при $V_{Co} = 9,95$ мас.%

Формирование градиентной структуры в твердосплавных вставках путем целенаправленной пропитки расплавленным кобальтом, как следует из рис. 8, приводит к повышению эксплуатационной долговечности. Однако если долговечность центральных вставок по данным расчетов возрастает более чем в три раза, то благодаря формированию градиентной структуры в боковых вставках их долговечность можно повысить в два раза. Заметим, что пропитка кобальтом вставок из ВК6 позволяет увеличить их долговечность до уровня вставок, спеченных из более высококобальтовых сплавов с содержанием кобальта от 10 до 12 мас.%. Кроме того, обладающие градиентной структурой твердосплавные вставки менее чувствительны к масштаб-

ному фактору по сравнению с серийными, спеченными из ВК6 (рис. 9). Так, пропорциональное увеличение размеров центральных вставок с исходной и градиентной структурой, например, в 1,5 раза приводит по данным расчетов к снижению долговечности соответственно в 10 и 4,7 раза.

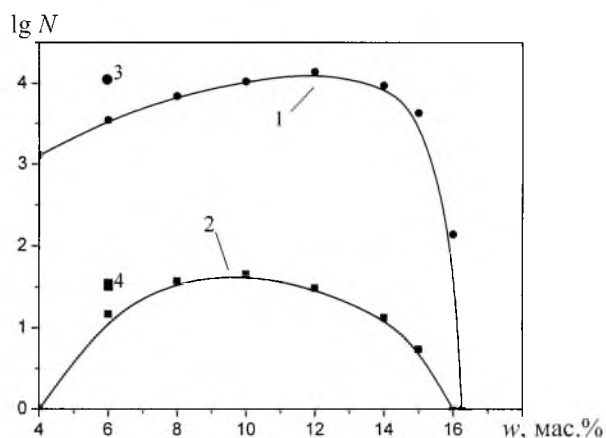


Рис. 8. Зависимость долговечности центральных (1) и боковых (2) твердосплавных вставок с однородной структурой от массового содержания кобальта. (Точки 3 и 4 соответствуют долговечности вставок с градиентной структурой.)

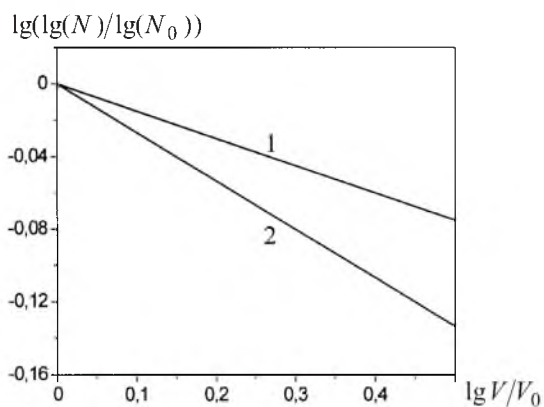


Рис. 9. Зависимость эксплуатационной долговечности центральной вставки с однородной (1) и градиентной (2) структурой от масштабного фактора (V_0 , N_0 – объем и долговечность вставок с исходным размером).

Выводы

1. Разработан критерий усталостной прочности изделий из вольфрам-кобальтовых твердых сплавов с градиентной структурой, работающих в условиях асимметричного циклического нагружения. Критерий позволяет учитывать различный характер сопротивления материалов разрушению при изменении вида сложного напряженного состояния, а также характерные для материалов, получаемых методами порошковой металлургии, зависимости их механических свойств от масштабного фактора, вида и неоднородности напряженно-деформированного состояния, зернистости твердого сплава и содержания в нем кобальта.

2. Разработана методика численного решения задачи упругопластического деформирования изделий из твердого сплава с градиентной структурой, формируемой путем пропитки расплавом кобальта. Для определения содержания кобальта в объеме изделия рассмотрен процесс его миграции в твердом сплаве и предложена модель массопереноса расплава кобальта при наличии градиента объемного содержания карбидной фазы.

3. Проведен анализ напряженного состояния буровой коронки ударно-вращательного действия в процессе ее контактного взаимодействия с горной породой с учетом технологических напряжений после пайки. Установлены зоны наиболее вероятного разрушения вставок, выбран оптимальный режим их пропитки. Определено оптимальное содержание кобальта во вставках, обеспечивающее их максимальную долговечность в процессе работы.

4. Показано, что целенаправленное формирование градиентной структуры твердого сплава, при которой в основном объеме материала сохраняются исходные механические характеристики, а в зоне действия растягивающих напряжений соответствующий предел прочности имеет повышенное значение, приводит к увеличению эксплуатационной стойкости твердосплавных вставок в два-три раза и существенному уменьшению зависимости их циклической прочности от масштабного фактора.

Резюме

Наведено результати скінченноелементного аналізу напруженого стану бурової коронки ударно-обертальної дії, що оснащена твердосплавними вставками, при контактній взаємодії з гірською породою з урахуванням технологічних напружень після паяння. На основі розробленого критерію міцності від утомленості структурно-неоднорідних матеріалів визначено оптимальний з точки зору довговічності вміст сполучної фази у вставках. Показано, що формування градієнтної структури твердого сплаву, коли в основному об'ємі матеріалу зберігаються початкові механічні властивості, а у зоні дії розтягуючих напружень границя міцності має підвищене значення, призводить до росту експлуатаційної стійкості твердосплавних виробів та суттєвого зменшення залежності їх циклічної міцності від масштабного фактора.

1. *Линенко-Мельников Ю. П.* Новое представление о процессе разрушения горных пород при перфораторном бурении и создание инструмента для его осуществления // Инструментальный світ. – 2000. – № 8. – С. 17 – 19.
2. *Иванов К. И., Варич М. С., Дусев В. И., Андреев В. Д.* Техника бурения при разработке месторождений полезных ископаемых. – М.: Недра, 1974. – 408 с.
3. *Куц В. И., Шестаков С. И., Лисовский А. Ф.* Повышение циклической прочности твердосплавных вставок перфораторных коронок путем формирования в них градиентной структуры // Породоразрушающий и металлообрабатывающий инструмент – техника и технология его изготовления и применения: Киев: Ин-т сверхтвердых материалов им. В. Н. Бакуля НАН Украины, 2005. – С. 310 – 314.

4. Булычев С. И., Алехин В. П. Испытание материалов непрерывным вдавливанием индентора. – М.: Машиностроение, 1990. – 220 с.
5. Лисовский А. Ф. О повышении работоспособности твердосплавных вставок горного инструмента // Инструментальный світ. – 2000. – № 8. – С. 24 – 27.
6. Лошак М. Г. Прочность и долговечность твердых сплавов. – Киев: Наук. думка, 1984. – 328 с.
7. Лисовский А. Ф. Миграция расплавов металлов в спеченных композиционных телах. – Киев: Наук. думка, 1984. – 256 с.
8. Лисовский А. Ф., Ткаченко Н. В., Павлов В. И. и др. Особенности массопереноса металлических расплавов в цилиндрических композиционных изделиях // Сверхтвердые материалы. – 1987. – № 3. – С. 25 – 29.
9. Писаренко Г. С., Лебедев А. А. Деформирование и прочность материалов при сложном напряженном состоянии. – Киев: Наук. думка. – 1976. – 412 с.
10. Новиков Н. В., Левитас В. И., Шестаков С. И. Численное моделирование прочности и долговечности с учетом масштабного эффекта. Сообщ. 1. Обоснование критерия прочности и долговечности // Пробл. прочности. – 1991. – № 5. – С. 37 – 43.
11. Новиков Н. В., Лошак М. Г., Шестаков С. И. Применение критерия Писаренко–Лебедева в расчетах прочности аппаратов высокого давления для синтеза сверхтвердых материалов // Там же. – 2000. – № 5. – С. 61 – 73.

Поступила 26. 04. 2006