

УДК 533.6.013.124

## ВПЛИВ ПОДОВЖНЬОГО ОРЕБРЕННЯ ПЛАСТИНИ НА ГІДРОДИНАМІЧНЕ ТЕРТЯ

В. І. КОРОБОВ

Інститут гідромеханіки НАН України, Київ

Одержано 05.10.2004

За допомогою вагових вимірів на моделі у гідродинамічній трубі показано, що для дрібноребристої подовжньо обтічної поверхні існує діапазон параметрів, у якому опір турбулентного тертя менший, ніж у гладкій плоскій пластині з такою ж площею проєкції. При цьому максимальне зниження коефіцієнту тертя за рахунок оребрєння складо до 16%.

С помощью весовых измерений на модели в гидродинамической трубе показано, что для мелкоребристой продольно обтекаемой поверхности существует диапазон параметров, в котором сопротивление турбулентного трения меньше, чем у гладкой плоской пластины с такой же площадью проекции. При этом максимальное снижение коэффициента трения за счет оребрєния составило до 16%.

Weight measurements in a water tunnel have shown that there exist a range of parameters of longitudinally fine-ribbed surface such that turbulent friction in flow over the surface is less than that over a smooth flat plane of the same projected area. Maximum drag reduction due to ribbing is up to 16%.

Розробка заходів, спрямованих на зниження гідродинамічного опору поверхні, є важливим резервом підвищення аеродинамічної досконалості літальних апаратів і гідротранспортних систем. У наш час досить докладно вивчена низка засобів зменшення опору тертя. Дана робота присвячена дослідженню можливості використання методу зниження турбулентного тертя за допомогою дрібноребристої поверхні (ріблети), ребра якої спрямовані уздовж потоку.

Одним із перших досліджень у цьому напрямку можна вважати роботу [1], в якій експериментально було показано, що при турбулентному режимі течії в ядрі каналу трикутного поперечного перетину потік у кутових областях (у діапазоні до  $30^\circ$ ) залишається ламінарним на ділянці до 40% по висоті трикутника. Було висловлене припущення, що спостерігається ефект, який обумовлений придушенням турбулентності в кутових областях внаслідок малості поперечних масштабів. У роботі [2] розглянута фізична картина течії біля ріблетів, де вказується, що усередині ріблетів потік рухається дуже повільно, а бічні переміщення рідини поблизу ріблетів стають незначними.

В роботі [3] запропонована модель процесу, яка ґрунтується на ідеї про те, що зниження опору не є безпосереднім результатом взаємодії з турбулентною структурою, а визначається характером течії в'язкого середовища в рифленій поверхні. Течії в канавках відповідають малі числа Рейнольдса, він за своїм характером є повзучим, тому місцеві дотичні напруження на стінці малі і максимальні на

верхівці канавки через наявність градієнту швидкості. У такому випадку менша частка поверхні витримує великі дотичні напруження.

В одній із ранніх робіт про вплив оребрєння на частоту турбулентних викидів і опір тертя при дозвуковій швидкості потоку [4] висота ребер  $h$  прямокутної форми варіювалася в діапазоні  $h^+ = 45 \div 111$ , а відстань  $S$  між ними змінювалася в межах  $S^+ = 190 \div 373$ . Тут і нижче значення  $h$  і  $S$  представлені в безрозмірному вигляді в одиницях закону стінки:  $h^+ = hu_\tau/\nu$ ,  $S^+ = Su_\tau/\nu$ , де  $u_\tau$  – динамічна швидкість;  $\nu$  – коефіцієнт кінематичної в'язкості. Було встановлено, що при певних значеннях висоти і відстані між ребрами, частота турбулентних викидів зменшується на  $20 \div 25\%$ , а опір тертя оребрєної поверхні – на  $3 \div 4\%$  менше в порівнянні з опором тертя гладкої пластини.

В роботі [4] також згадано про інші експериментальні дослідження впливу прямокутного оребрєння на опір, у яких були отримані протилежні результати: при  $h^+ = 70 \div 150$  та  $S^+ = 50 \div 1100$  оребрєння приводило до збільшення сили тертя на  $10 \div 50\%$ . У цій роботі відзначено, що трикутне ребро за інших рівних умов менше збільшує омивану потоком поверхню.

Досить докладне експериментальне дослідження турбулентного опору тертя оребрєних поверхонь проведено в роботах [4-9], де розглядається декілька десятків поверхонь із різним профілем оребрєння. Для штучного збільшення товщини пограничного шару використовувався дровотий турбулізатор. В деяких роботах, зокрема [4,7], вказуються

оптимальні розміри ріблетів:  $h^+ \approx S^+ \approx 10 \div 14$ . Використання ріблетів на пластинах і тілах обертання, тобто в течії практично без градієнту тиску, привело до зниження опору до  $7 \div 8\%$ , а у деяких випадках – до  $10\%$ .

У роботах по дослідженню оребрених поверхонь подання результатів по відносній зміні тертя наводиться в залежності від безрозмірної відстані між ребрами  $S^+$  у координатах закону стінки. Це пов'язано з гіпотезою про вплив подовжніх каналів на зародження і розвиток турбулентних пристінних викидів у ламінарному підшарку. Як відомо, область зародження турбулентних викидів обмежена по товщині пограничного шару координатою  $y^+ \approx 30$ , а поперечна відстань між ними в безрозмірному вигляді  $Z^+ \approx 100$ . Тому вважається за доцільне виконати дослідження на поверхні такої геометрії, щоб співвідношення характерних розмірів її оребрення було близьким до згаданих параметрів.

У даній роботі наведені результати експериментального дослідження опору тертя плоскої оребреної поверхні в порівнянні з гладкою поверхнею. Геометричні параметри оребрення показані на рис. 1. Перетин ребра трикутний з кутом при вершині  $40^\circ$  з округленою вершиною. Висота ребра  $h = 0.4$  мм. Між трикутними виступами є плоска площадка, розмір якої дорівнює основі ребра. Крок між ребрами  $S = 0.8$  мм. Відношення  $h/S = 0.5$  і близьке до співвідношення між параметрами  $y^+$  і  $Z^+$ .

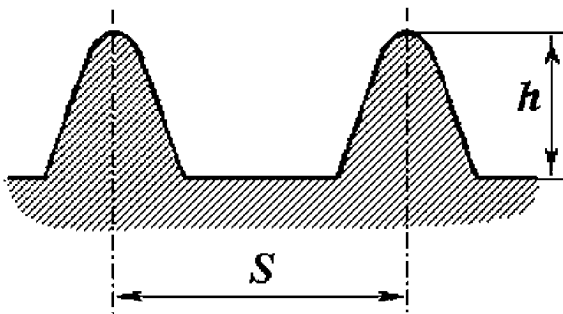


Рис. 1. Форма оребрення поверхні. Поперечний до напрямку потоку перетин оребреної поверхні

Поверхні, що тестувалися, були виконані у вигляді тонких прямокутних пластин 1 (рис.2), які розташовувалися на моделі. Модель являла собою тонкий циліндр 2 (подовження  $\lambda_{\text{цил}} > 40$ ) із хрестоподібно закріпленими на ній чотирма досліджуваними тонкими прямокутними пластина-

ми малого подовження  $\lambda_{\text{пл}} = L_{\text{пл}}/b_{\text{пл}} \approx 0.33$ , де  $L_{\text{пл}}, b_{\text{пл}}$  – відповідно розмах і хорда пластини. Відношення розмаху пластини до діаметра циліндра  $L_{\text{пл}}/d_{\text{цил}} \approx 12.5$ . На оребрених пластинах ріфлення було виконано з обох сторін (А).

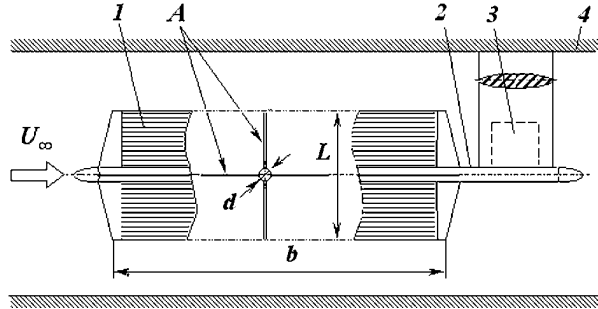


Рис. 2. Схема розміщення моделі з оребреними пластинами в робочій частині гідродинамічної труби

Випробування проводилися в гідродинамічній трубі з закритою робочою частиною, що має квадратний поперечний перетин розміром  $0.4 \times 0.4$  м і довжину 1.8 м. Швидкість потоку в робочій ділянці труби  $U_\infty$  змінювалася в межах від 0.3 до 2.5 м/с. Швидкість потоку реєструвалася приймачем швидкісного напору, чутливим елементом якого був напівпровідниковий калібрований термокомпенсований диференціальний датчик тиску з нормованим вихідним сигналом. Модель 2 установлювалася в середині робочої ділянки 4 ГДТ і своєю хвостовою частиною кріпилася до тензочувствительного датчика тиску 3 з напівпровідниковими датчиками, що розташовані усередині обтічника державки. У досліді вимірювалися значення швидкості потоку і гідродинамічний опір подовжньо обтічної моделі, що через АЦП реєструвалися в ПЕОМ. Число Рейнольдса в досліді змінювалося від  $Re = 2.4 \cdot 10^5$  до  $2 \cdot 10^6$ . Результати багатократних вимірів опору турбулентного тертя гладкої поверхні відтворювалися з ймовірною похибкою  $\pm 2.1\%$  при малих швидкостях потоку. З ростом швидкісного напору похибка зменшувалася до значень  $\pm 0.68\%$  наприкінці діапазону вимірів.

Виміряні значення коефіцієнта тертя по числах Рейнольдса для гладкої пластини  $C_{F_0}(Re)$  і для поверхні з дрібними бороздками  $C_{F_{rib}}(Re)$  представлені на рис. 3, де відповідні криві позначені цифрами 1 і 2. Дані для гладкої пластини цілком задовільно узгоджуються з відомими результатами [10].

Результати вагових вимірів випробуваних поверхонь, де проявляються найбільш характерні режими обтікання, показані на рис. 4. Дані подані

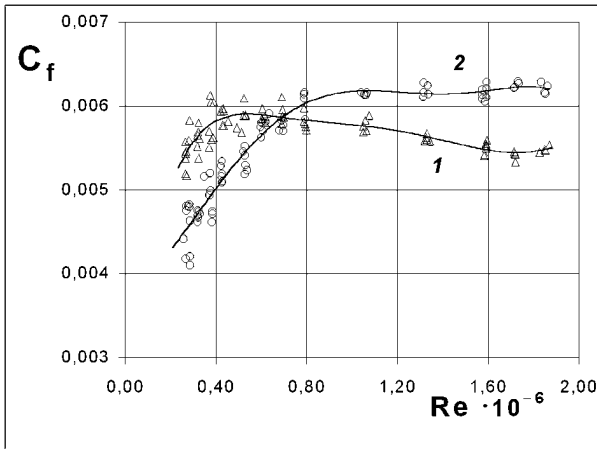


Рис. 3. Гідродинамічний коефіцієнт тертя  $C_f$  по числах Рейнольдса  $Re$  для гладкої пластини 1 і для поверхні з дрібними бороздками 2

у вигляді залежності відносного коефіцієнта тертя  $\xi$  від безрозмірного шагу оребрення, де  $\xi = C_{Frib}/C_{F0}$ .

На рис. 4 чітко видно, що подовжнє оребрення дозволяє суттєво знизити гідродинамічний опір тертя при співставленні з гладкою пластинною. Ефект зберігається при режимах обтікання, коли  $S^+ \leq 30$ .

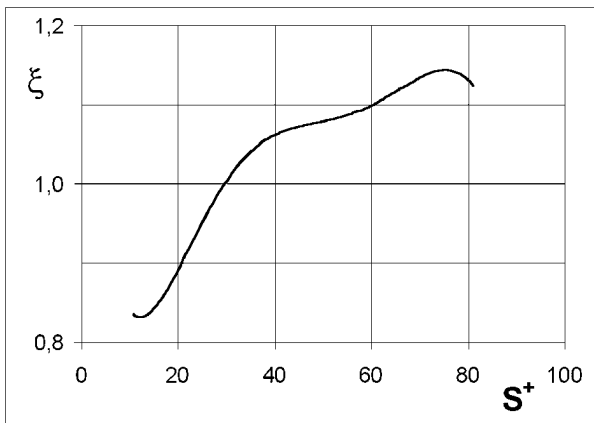


Рис. 4. Залежність відносного гідродинамічного коефіцієнта тертя  $\xi$  від безрозмірного шагу оребрення пластини  $S^+$

Виходячи із гіпотези про вплив поздовжніх канавок на зародження і розвиток турбулентних пристінних викидів на основі експериментальних даних можна вважати, що цей вплив найбільш ефективний в тому випадку, коли величина шагу між ребрами того ж порядку, що і розмір області

виникнення викидів.

З наведених даних видно, що для оребреної поверхні є діапазон швидкостей  $U_\infty$ , у якому її опір тертя виявляється меншим, ніж у гладкої пластини. На відміну від відомих робіт максимальне зниження коефіцієнта тертя за рахунок оребрення з модифікованою геометрією, у порівнянні з гладкою пластинною, досягає більших значень і складає  $14 \div 16.5\%$ , а оптимальні значення параметра  $S^+$ , що відповідають мінімуму поверхневого тертя, лежать у більшому діапазоні  $S^+ \approx 10 \div 25$ .

Із збільшенням швидкості ріст опору оребреної поверхні, у порівнянні з гладкою пластинною, відбувається не настільки інтенсивно. В дослідях коефіцієнт тертя не досяг значень, що відповідають перевищенню площі змоченої поверхні, що для оребреної моделі на 53% більше, ніж у гладкої пластини. Це може вказувати на структуруючу дію ріблетів, що призводить до підвищення стійкості пристінних когерентних вихрових структур у пограничному шарі.

1. Eckert E. R., Irvine T. F. Ir. Flow in corners of passages with noncircular cross sections // Trans. ASME.– 1956.– v. 78, N 4.– P. 709–718.
2. Becher E. V., Smith C. R. A combined visualisation – anemometry study of turbulent drag reducing mechanisms of triangular micro – groove surface // AIAA Pap.– 1985.– N 0548.– P. 8.
3. Galagher T. A., Thomas A. S. W. Turbulent boundary layer characteristics over streamwise grooves // AIAA Pap.– 1984.– N 2185.– P. 9.
4. Уолш М. Д. Сопротивление пластины с продольными пазами и ребрами.– М.: Машиностроение, 1984.– 189–206 с.
5. Walsh M. J., Weinstein L. M. Drag and heat transfer on surfaces with small longitudinal fins // AIAA Pap.– 1978.– N 1161.– P. 11.
6. Walsh M. J. Turbulent boundary layers drag reduction using riblets // AIAA Pap.– 1982.– N 0169.– P. 8.
7. Енютин Г. В., Лашков Ю. А., Самойлова Н. В., Фадеев И. В., Шумилкина Е. А. Экспериментальное исследование влияния продольного оребрения на сопротивление трения плоской пластины. // Изв. АН СССР, МЖГ.– 1987.– N 2.– С. 140–145.
8. Park S. R., Wallace J. M. Flow alteration and drag reduction by riblets in boundary layer. // AIAA Journal.– 1994.– v.32 N 1.– P. 31–38.
9. Белов И. А., Енютин Г. В., Литвинов В. М. Влияние продольного и поперечного оребрения плоской пластины на ламинарно – турбулентный переход // Ученые записки ЦАГИ.– 1994.– т.2 N 6.– С. 107–111.
10. Шлихтинг Г. Теория пограничного слоя.– М.: Наука, 1974.– 742 с.