

ВІТЧИЗНЯНІ МОБІЛЬНІ ТЕХНІЧНІ ЗАСОБИ ІНФОРМАЦІЙНО-ПСИХОЛОГІЧНОГО ЗАБЕЗПЕЧЕННЯ ВІЙСЬК

Abstract: The short information about mobile technical audio-medium means of the information-psychological ascendancy of the military appointment which are applied in homeland serial production in 2007.

Key words: mobile technical means, information-psychological ascendancy, audiovideoblocks.

Анотація: Наводяться короткі відомості про мобільні технічні аудіо та медіа засоби інформаційно-психологічного впливу військового призначення, які впроваджені у вітчизняне серійне виробництво у 2007 році.

Ключові слова: мобільні технічні засоби, інформаційно-психологічний вплив, аудіовідеоблоки.

Аннотация: Приводятся краткие сведения о мобильных технических аудио и медиа средствах информационно-психологического воздействия военного назначения, которые внедрены в отечественное серийное производство в 2007 году.

Ключевые слова: мобильные технические средства, информационно-психологические воздействия, аудиовидеоблоки.

1. Вступ

Інформаційно-психологічний вплив на свідомість і підсвідомість людини – це потужний і підступний вид ефективної масової зброї.

Ідея використання інформації як зброї зародилася давно, а в останній період вона набула особливого значення. І це цілком закономірно, тому що інформаційна зброя має цілий ряд суттєвих переваг перед іншими видами зброї, а саме:

- вона є масовою і безкровною;
- її виробництво, розповсюдження і реалізація відносно дешеві;
- вона екологічно чиста і не руйнує матеріальні цінності (техніку, споруди, обладнання і та інш.), безпечна для рослинного і тваринного світу;
- вона вражає, як правило, найбільш цінну та діюву інтелектуальну складову частину суспільства;
- вона може легко маскуватися під благородні цілі і наміри.

Ця зброя методами негативного прихованого впливу на свідомість і підсвідомість людини здатна пригнітити нормальну активну діяльність як окремої особи, так і цілих колективів, організацій, військових підрозділів і формувань та держави в цілому, а за відповідних умов – повністю паралізувати їх діяльність незалежно від того, якою досконалою технікою і іншими видами зброї вони б не володіли. У той же час засоби масової інформації: преса, радіо, телебачення, комп'ютерні мережі та інш. є майже ідеальними засобами доставки і розповсюдження інформації як масової зброї.

Таким чином, засоби інформаційно-психологічного впливу слід вважати складовою частиною активних засобів інформаційного протистояння (війни). Використання у засобах масової інформації різних технологій прихованого впливу, зокрема, за допомогою звуку і відеозображень, на свідомість і підсвідомість людини дає змогу говорити про відповідність подібних засобів, за наслідками їхнього застосування, засобам масового ураження [1].

У нинішніх умовах головну загрозу національній безпеці держави представляє інформаційна експансія іноземних держав, яка з часом все більше посилюється [2].

Значною мірою цьому сприяє високий рівень сучасних інформаційних технологій, який суттєво збільшує можливість прихованого негативного впливу на стан національної безпеки держави не силовими в традиційному розумінні методами.

В основі боротьби проти такого потужного і підступного виду зброї знаходяться спеціалізовані технічні засоби та комплексні інформаційні технології навчання, виховання, розвитку і морально-психологічної підготовки, які здатні сформувати у свідомості людини своєрідний психологічний бар'єр, що перешкоджає негативному впливу шкідливої інформації.

Отже, в умовах різкого загострення інформаційного протистояння, проблема створення та налагодження вітчизняного серійного виробництва різних видів високоефективних спеціалізованих технічних аудіо та медіа засобів інформаційно-психологічного впливу є надзвичайно актуальною.

2. Стан проблеми

На цей час в національному інформаційному просторі України склалася вкрай критична ситуація із забезпеченням силових структур і насамперед Збройних сил та інших державних військових формувань і миротворчих угруповань України сучасними ефективними спеціалізованими технічними засобами морально-психологічного забезпечення, зокрема, засобами інформаційно-психологічного впливу. Наразі в Україні взагалі відсутнє вітчизняне серійне виробництво військових технічних засобів морально-психологічного забезпечення та захисту особового складу силових структур від негативного інформаційно-психологічного впливу. Ті засоби, що залишилися на озброєнні військових формувань ще з радянських часів, не відповідають сучасним вимогам, морально та фізично застаріли і підлягають терміновій заміні на більш сучасні і більш ефективні [3].

В умовах відсутності налагодженого вітчизняного виробництва запасних частин і складових елементів підтримка цих засобів у постійному працездатному стані здійснюється лише за рахунок так званого технічного "канібалізму", тобто за рахунок розукомплектування зразків ОВТ аналогічного типу і призначення [4].

Реально склалась ситуація, при якій для успішного вирішення цієї гострої державної проблеми необхідні якісно нові підходи до структур побудови та функціонування високоефективних мобільних технічних аудіо та медіа засобів пропаганди та інформаційно-психологічного впливу.

3. Реалізація проблеми

З метою часткового вирішення першочергових задач інформатизації України у військовій галузі, передбачених Постановою Кабінету Міністрів України від 15.07.1997 р., №789 [5], в Інституті проблем математичних машин і систем Національної академії наук України за оборонними замовленнями, затвердженими Постановою Кабінету Міністрів від 23.04.1999 р., № 664-0017, розроблений та у 2007 році впроваджений у серійне виробництво на київському ВАТ "Завод "Маяк"" "Комплекс мобільних відмовостійких інтелектуальних аудіо та медіа засобів інформаційно-психологічного впливу" (у подальшому Комплекс), який складається із:

– мобільного базового багатофункціонального інформаційного програмно-технічного центру пропаганди та морально-психологічного забезпечення і комп'ютерного навчання особового складу військових формувань у польових умовах – *пересувного кіновідеосалону (ПКВС)* (рис. 1–3);

– мобільного базового стереофонічного мультимедійного комплексу подвійного призначення – *військової стереофонічної радіотрансляційної установки (ВСТУ-50)* (рис. 3).

В основу розробки покладена ідея системного підходу і комплексного використання результатів науково-дослідних і дослідно-конструкторських робіт (“Інтелект”, “Відмовостійкість”, “Надійність”, “Голос”, “Трансляція” і “Клуб”), виконаних в Інституті проблем математичних машин і систем Національної академії наук України в період 1999 – 2007 років.



Рис. 1. Пересувний кіновідеосалон ПКВС у похідному положенні



Рис. 2. Внутрішній вигляд ПКВС



Рис. 3. Військова стереофонічна радіотрансляційна установка ВСТУ-50 (у складі ПКВС)

3.1. Пересувний кіновідеосалон

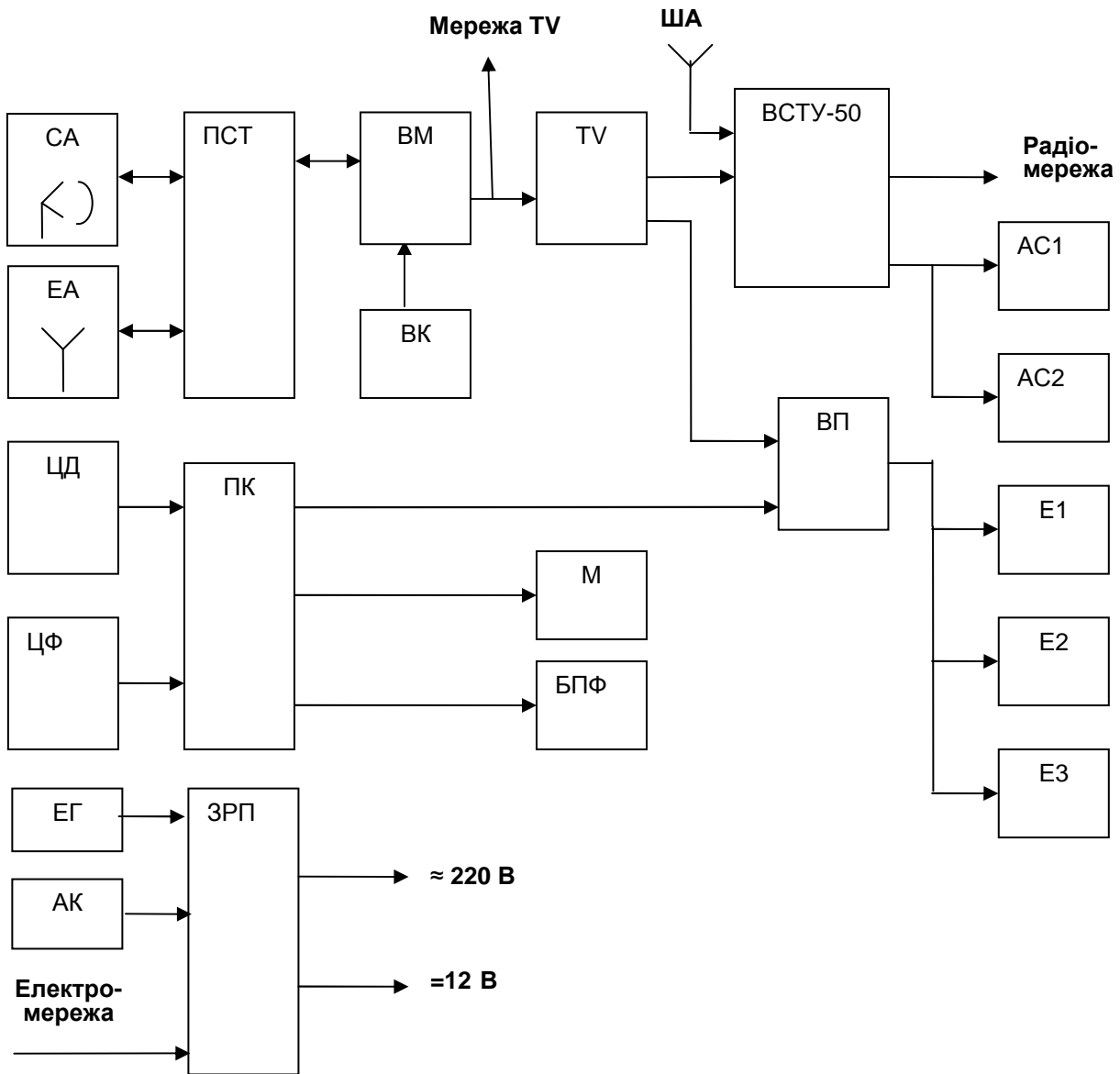
ПКВС призначений для організації ефективної навчально-виховної та пропагандистської роботи з особовим складом Збройних сил та інших державних військових формувань і миротворчих угруповань України в польових умовах за рахунок використання активних методів і технологій аудіо-медіа інформаційного впливу, що забезпечує можливість:

- поєднання процесів комп'ютерного навчання, виховання, розвитку і психологічної підготовки військовослужбовців силових структур України;
- координації зусиль стосовно формування єдиних поглядів на проблему виховання і навчання особового складу військових підрозділів, узгодження дій державних та військових органів щодо використання технічних засобів виховання для цілеспрямованої підготовки молоді до військової служби;
- підвищення якості морально-психологічного забезпечення підрозділів державних військових формувань та миротворчих військових угруповань України, які знаходяться в "гарячих точках" планети і, як правило, недостатньо забезпечені необхідними технічними засобами інформації.

Структурна схема ПКВС представлена на рис. 4.

ПКВС має блочну конструкцію, яка забезпечує зручність його експлуатації, ремонту і модернізації. Апаратура і обладнання ПКВС структурно можуть бути згруповані у ряд функціональних блоків (систем), а саме в:

- аудіоблок;
- телекіновідеоблок;
- блок фото- і поліграфії;
- блок аудіовідеостудії;
- систему життєзабезпечення.



СА – супутникова антена;
ЕА – ефірна антена;
ПСТ – приймач супутникового телебачення;
ВМ – відеомагнітофон;
ВК – відеокамера;
TV – телевізор;
ВСТУ-50 – військова стереофонічна р/трансляційна установка;
АС1 – виносна акустична система;
АС2 – стаціонарна акустична система;
ША – штирєва антена;

ЦФ – цифровий фотоапарат;
ПК – персональний комп'ютер;
М – монітор;
БФП – багатофункціональний пристрій;
ЕГ – електрогенератор;
АК – акумулятор;
ЗРП – зарядно-розподільчий пристрій;
Е1 – екран просвітний виносний;
Е2 – екран просвітний вмонтований;
Е3 – екран ПСБ виносний.

Рис. 4. Структурна схема ПКВС

Апаратні і програмні засоби ПКВС у стаціонарних і польових умовах забезпечують можливість:

- приймання радіопередач у широкому діапазоні частот та телевізійних програм місцевого і супутникового телебачення, їх запису та ретрансляції через проводові та кабельні мережі;
 - виконання усіх видів аудіовідеофотостудійних робіт;
 - набір, сканування, верстку та тиражування поліграфічної продукції у чорно-білому і кольоровому зображеннях;
 - запис звукомовної інформації на магнітофони, підготовку фонограм, мікшування джерел аудіоінформації та її відтворення в широкому діапазоні частот;
 - оперативної підготовки аудіовідеопродукції з можливістю її цифрової обробки та голосового супроводу за допомогою мікрофонів;
 - зберігання аудіовідеоінформації на магнітних носіях і компакт-дисках;
 - застосування та розширення загального і прикладного програмного забезпечення для підтримки інформаційних технологій;
 - використання Інтернет-мережі;
 - демонстрації кіновідеофільмів у темні і світлі часи доби з використанням звичайного та просвітного екранів;
 - комп'ютерного керування процесами функціонування ПКВС.
- ПКВС розроблений з урахуванням відповідних вимог щодо стійкості до кліматичних і механічних факторів впливу.

3.2. Військова стереофонічна радіотрансляційна установка

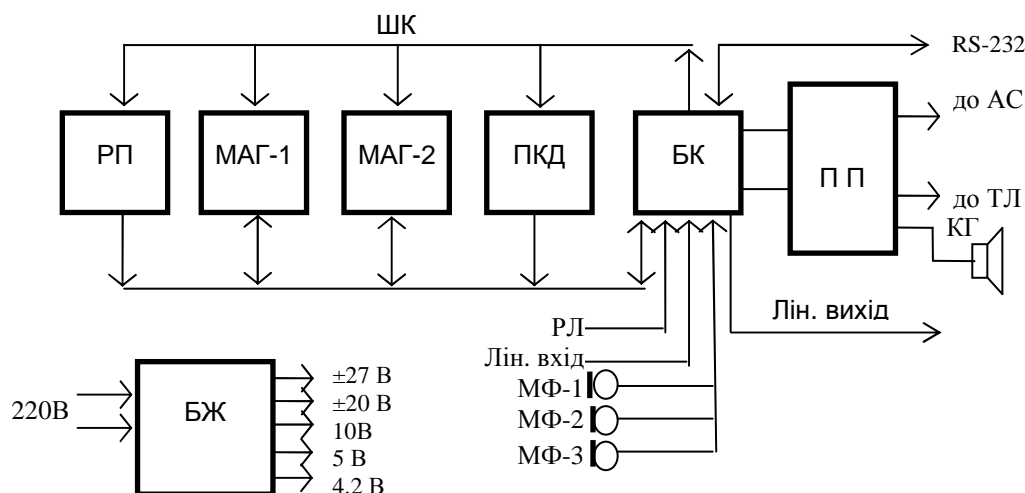
ВСТУ-50 використовується як складова частина пересувного кіновідеосалону ПКВС, так і автономно для радіофікації приміщень, казарм, клубів, житлових будинків, спортивних комплексів, полігонів та інших місць дислокації. За її допомогою забезпечується можливість ретрансляції програм радіомовлення, проведення мовних і музичних передач із місцевих студій, звукопідсилення в закритих приміщеннях і на відкритих майданах та в польових умовах.

Структурна схема ВСТУ-50 представлена на рис. 5.

ВСТУ-50 розроблена з урахуванням відповідних вимог щодо стійкості до кліматичних і механічних факторів впливу. Вона може служити виробом для подвійного застосування, виходячи з комерційних інтересів Замовника.

ВСТУ-50 забезпечує такі види робіт:

- приймання і підсилення звукових сигналів, які надходять від мікрофонів, магнітофонів, радіоприймача, програвача компакт-дисків, 3-програмної державної радіотрансляційної мережі та інших джерел аудіоінформації;
- одночасну роботу від мікрофонів з одним із джерел звукової інформації (магнітофона, радіоприймача, програвача компакт-дисків та радіотрансляційної мережі);
- трансляцію звукової інформації на акустичну систему або двопроводову трансляційну лінію;
- запис аудіоінформації на магнітофони.



РП – радіоприймач;
 МАГ-1 – магнітофон перший;
 МАГ-2 – магнітофон другий;
 ПКД – програвач компакт-дисків;
 БК – блок керування;
 ПП – підсилювач потужності ;
 БЖ – блок живлення;
 АС – акустична система;

ТЛ – трансляційна лінія вихідна;
 КГ – контрольний гучномовець;
 РЛ – радіотрансляційна лінія;
 МФ-1 – мікрофон перший;
 МФ-2 – мікрофон другий;
 МФ-3 – мікрофон третій;
 RS-232 – послідовний канал;
 ШК – шина керування I2C.

Рис. 5. Структурна схема ВСТУ-50

4. Висновки

Розроблений і впроваджений у вітчизняне серійне виробництво Комплекс унікальний за своєю універсальністю та різноманітністю закладених у його конструкцію функціональних можливостей.

ПКВС і ВСТУ-50 – це мобільні базові багатофункціональні програмно-технічні засоби пропаганди та інформаційно-психологічного впливу, які вперше за роки незалежності України у межах державних оборонних замовлень реалізовані за наскрізною технологією – від наукової ідеї до впровадження у вітчизняне серійне виробництво. Ці технічні засоби інформаційно-психологічного забезпечення за своїми тактико-технічними характеристиками і функціональними можливостями не мають аналогів як в Україні, так і в країнах СНД.

Їх створення та впровадження у 2007 році у вітчизняне серійне виробництво на київському ВАТ “Завод “Маяк”” ліквідувало залежність держави від зарубіжних закупівель технічних засобів аналогічного призначення для потреб силових структур і миротворчих формувань України.

СПИСОК ЛІТЕРАТУРИ

1. Толубко В.Б., Рось А.О. Складові інформаційної війни // Наука і оборона. – 2002. – № 2. – С. 23 – 28.
2. Указ Президента України від 23.04.2008, №377/2008. Про Рішення Ради національної безпеки і оборони України від 21.03.2008 “Про невідкладні заходи щодо забезпечення інформаційної безпеки України” // [http:// www.president.gov.ua/documents/7773.html](http://www.president.gov.ua/documents/7773.html). Print Version.
3. Алещенко В.І. Технічні засоби морально-психологічного забезпечення. Стан та вимоги до них // Збірник наукових праць Центрального науково-дослідного інституту озброєння і військової техніки ЗС України. – К.: ЦНДІ і ОВТ ЗС України, 2005. – №1 (31). – С. 46 – 64.
4. Сербін В.Г., Кирилюк М.С. Технічні засоби теж виховують // Народна армія. – 1998. – 30 червня. – С. 3.
5. Постанова Кабінету Міністрів України від 15.07.1997, №789 “Про першочергові заходи інформатизації”. – 1 с.

Стаття надійшла до редакції 01.07.2008