

## **Изменение механических характеристик металлических материалов под действием импульсного электрического тока**

**Г. В. Степанов, А. И. Бабуцкий**

Институт проблем прочности НАН Украины, Киев, Украина

*Приведены результаты исследований влияния импульсного электрического тока на релаксацию напряжений, циклическую долговечность, восстановление пластичности в металлических материалах. Предложена феноменологическая модель поведения материалов при релаксации напряжений под действием электрического тока.*

**Ключевые слова:** релаксация напряжений, циклическая долговечность, восстановление пластичности, импульсный электрический ток.

**Введение.** Использование пластифицирующего действия импульсного электрического тока в современных технологических процессах обработки материалов и деталей машин представляется весьма перспективным. Научные основы такого воздействия разработаны недостаточно. Одни авторы полагают, что основным фактором, влияющим на пластическую деформацию материалов под действием электрического тока, является термический эффект. При этом рассматривается как интегральный джоулевый разогрев, так и локальный разогрев в области микродефектов и различных неоднородностей структуры материала. Другие считают, что в основе указанного процесса лежит электронно-дислокационное взаимодействие: электрический ток увеличивает скорость движущихся дислокаций, помогая им преодолевать препятствия в плоскостях скольжения.

Анализ исследований поведения ряда металлов и сплавов в условиях действия электрического тока показал, что сопротивление материалов деформации снижается с ростом плотности тока, при этом деформация, стимулированная импульсом электрического тока, больше деформации, вызванной эквивалентным нагревом. В данной работе обобщены результаты исследований авторов, выполненные в этом направлении.

**Влияние импульсного тока на релаксацию напряжений.** Процесс релаксации напряжений исследовали на образцах из пружинной стали [1]. В качестве исследуемого материала выбрана проволока диаметром 3 мм, свитая в виде кольца (один виток цилиндрической пружины) с наружным диаметром 30 мм. Для пропускания постоянного электрического тока образец подсоединяли к выходу выпрямителя, испытания проводили при значениях тока 100 А. Импульсный электрический ток генерировали с использованием установки, схема которой представлена на рис. 1, при этом в процессе разряда регистрировали импульсный электрический ток, пропускаемый через образец.

Для регистрации кинетики нагрева и охлаждения образца применяли хромель-алюмелевую термопару и электрический потенциометр, с помощью которого определяли прирост температуры образца  $\Delta T$ , вызванный тепло-

вым действием электрического тока. Чтобы создать в образце напряжения, релаксирующие при пропускании тока, разрезанное кольцо с разведенными в исходном состоянии концами на величину  $h$  закрепляли в струбцине (рис. 2). В результате образец приобретал осадку  $\Lambda = h - d$ , где  $d$  – диаметр проволоки. При таком заземлении образец испытывает одновременно кручение, сдвиг и изгиб (превалируют сдвиговые напряжения, вызванные кручением).

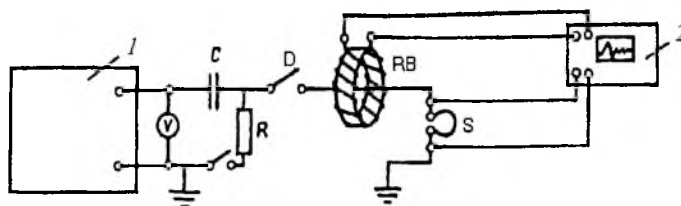


Рис. 1. Схема установки для генерации импульсного тока: 1 – источник высокого напряжения; 2 – осциллограф; C – батарея конденсаторов; D – разрядник; V – вольтметр; RB – пояс Роговского; S – образец; R – балластное сопротивление.

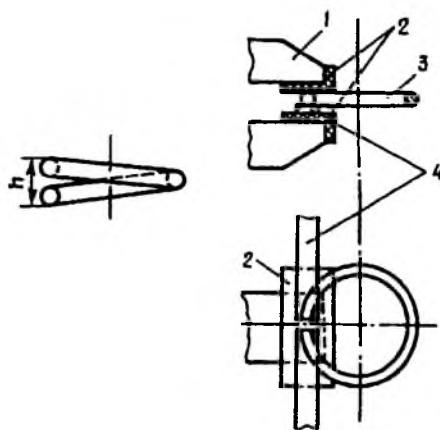


Рис. 2. Схема закрепления образца при пропускании тока: 1 – струбцина; 2 – изоляция; 3 – образец; 4 – подводящая шина.

Степень релаксации напряжений в образце оценивали исходя из измерений величины  $h$  в исходном состоянии и  $h^*$  в состоянии после однократного воздействия электрическим током. В этом случае эффективность воздействия можно установить из соотношения

$$S = e_p / e_0 = [h - d - (h^* - d)] / (h - d) = (h - h^*) / \Lambda.$$

Для изучения действия электрического тока на материал обрабатывали серию образцов путем однократного пропускания импульса тока, изменяя от образца к образцу уровень запасаемой в батарее конденсаторов энергии и регистрируя кинетику нагрева каждого образца. В другой серии через образец пропускали постоянный ток с различной длительностью. Результаты

действия электрического тока на образцы показаны на рис. 3. При различных режимах обработки образцы нагревались за разные промежутки времени: десятки секунд – при постоянном токе и миллисекунды (длительность разряда) – при импульсном токе. Твердость образцов, нагретых до одной температуры, вне зависимости от режимов обработки практически совпала.

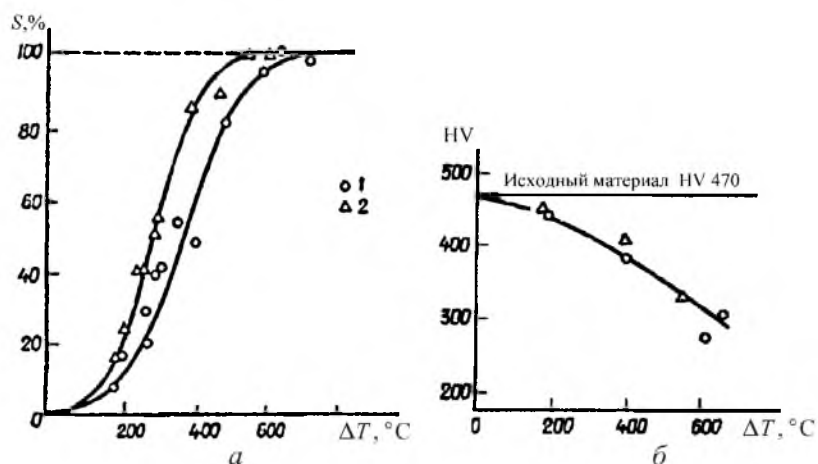


Рис. 3. Релаксация напряжений (а) и твердость (б) в зависимости от температуры нагрева: 1 – постоянный ток 100 А; 2 – импульсный ток (до 200 кА).

Проанализируем процессы релаксации в металлическом материале под действием электрического тока [2].

Действие тока на металлы связано с повышением энергии колебаний узлов кристаллической решетки вследствие взаимодействия с ними потока электронов. Скорость дрейфа электронов определяется напряженностью электрического поля. При этом средний импульс, действующий на узлы решетки (по направлению дрейфа электронов), в результате их упругого взаимодействия определяется следующим образом:

$$I_e = m_e V_e = e E t_e,$$

где  $m_e$  и  $e$  – масса и заряд электрона;  $t_e$  – время свободного пробега электрона между последовательными столкновениями;  $E = i/\lambda$  – напряженность электрического поля;  $i$  – плотность электрического тока;  $\lambda$  – проводимость;  $V_e$  – средняя скорость дрейфа электронов.

Общий импульс за время  $t$  составляет

$$I_- = (n_e I_e / t_e) t = (m_e V_e n_e / t_e) t,$$

где  $n_e$  – объемная плотность свободных электронов в металле.

Этот импульс уравновешивается противоположно направленным импульсом сил электрического поля на положительные ионы в узлах решетки:

$$I_+ = I_- = e E n_+ t,$$

что обеспечивает отсутствие движения проводника при пропускании по нему тока ( $n_+$  – объемная плотность ионов в металле).

Можно показать [2], что повышение энергии поляризованных колебаний дислокационного участка (в пределах активируемого объема) влияет на скорость перемещения дислокации, что может быть сопоставлено с изменением эффективного сопротивления кристаллической решетки при пропускании тока на  $\delta\sigma_e$ ,

$$U = U_0 - \gamma[\sigma - (\sigma_s + \delta\sigma_e)],$$

или

$$U = U_0 - i^2/(\lambda\nu) - \gamma[\sigma - \sigma_s],$$

т.е.

$$\delta\sigma_e = -i^2/(\lambda\nu\gamma), \quad (1)$$

где  $U_0$  – высота потенциального барьера у точки закрепления при нулевом уровне внешней нагрузки;  $\gamma$  – структурный параметр;  $\sigma_s$  – эффективное сопротивление решетки;  $\nu$  – частота колебаний узла решетки (или группы узлов, например дислокационной линии между точками закрепления).

В соответствии с моделью термоактивируемого движения дислокаций [3] имеем

$$\dot{e} = (\tau - \tau_s)/\mu; \quad 1/\mu = 2\gamma bLv/(ckT)\exp(U_0/kT), \quad (2)$$

где  $\mu$  – коэффициент вязкости;  $b$  – вектор Бюргерса;  $L$  – плотность дислокаций;  $c$  – концентрация точек закрепления на пути движения дислокации;  $k$  – постоянная Больцмана;  $T$  – температура;  $\tau$  и  $\tau_s$  – уровень действующих напряжений и сопротивление кристаллической решетки.

Поскольку пропускание электрического тока вызывает нагрев и, следовательно, уменьшение величины  $\tau_s$ , уравнение течения (2) может быть представлено в виде

$$\dot{e}_p = [\tau - \tau_s(T) + i^2/(\lambda\nu\gamma)]/\mu. \quad (3)$$

Общий уровень деформаций при релаксации напряжений поддерживается без изменений, изменяется только соотношение между упругой и пластической компонентами деформации:

$$e_0 = \tau/G + e_p = \tau_0/G, \quad (4)$$

где  $\tau_0$  – исходный (до релаксации) уровень сдвиговых напряжений;  $G$  – упругий модуль сдвига;  $e_p$  – пластическая деформация.

Интегрируя уравнение течения (3) по времени с учетом (4), можно получить

$$S = e_p/e_0 = Ge_p/\tau_0 = [1 - \exp(-Gt_p/\mu)][(1 - \tau_s/\tau_0) + i^2/(\lambda\nu\tau_0)] + [1 - \exp(-G(t - t_p)/\mu)](\tau_f/\tau_0 - \tau_s/\tau_0); \quad (5)$$

$$\tau_f/\tau_0 = [1 - \exp(-Gt_p/\mu)][(1 - \tau_s/\tau_0) + i^2/(\lambda\nu\tau_0)],$$

где  $t_p$  – длительность импульса тока;  $\tau_f$  – окончательный (после релаксации) уровень сдвиговых напряжений. Приняв ряд допущений [2], уравнение (5) можно упростить:

$$S = e_p/e_0 = Ge_p/\tau_0 = [1 - \exp(-Gt_p/\mu)][(1 - \tau_s/\tau_0) + \alpha I^2/\tau_0],$$

и, пользуясь экспериментальными данными для базовых точек, определить значения входящих в него параметров:  $G/\mu = 5,6 \cdot 10^{-2}$  с;  $\tau_s/\tau_0 = 0,88$ ;  $\alpha/\tau_0 = 1,8 \cdot 10^{-5}$  Ом/м. Отметим, что вязкость  $\mu$  при этом составляет  $1,4 \cdot 10^{12}$  Па·с, что не противоречит известным данным.

Рост пластической деформации во времени при релаксации может быть представлен в виде зависимостей, показанных на рис. 4. Релаксация напряжений с повышением температуры  $T_1$  и  $T_2$  ( $T_1 < T_2$ ) сопровождается увеличением неупругой составляющей деформации, более быстрым для более высокой температуры (кривые 1 и 2). Наложение электрического поля приводит к росту скорости релаксации напряжений в течение периода действия тока, причем с повышением плотности тока (при том же повышении температуры вследствие теплового эффекта действия тока, т.е.  $T_2 = T_3 = T_4$ ) скорость релаксации после прекращения действия тока снижается (кривые 3 и 4 соответствуют импульсу тока  $I_3$  и  $I_4$ ,  $I_4 > I_3$ ).

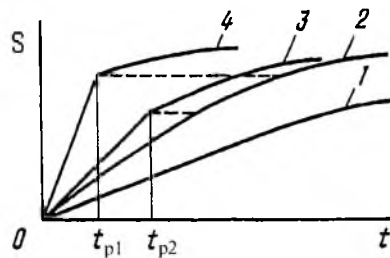


Рис. 4. Зависимость степени релаксации напряжений (роста пластической составляющей деформации) от времени.

Приведенный анализ показывает, что влияние импульсного электрического тока на процесс релаксации значительно превышает тепловой эффект тока, вызывающий снижение сопротивления решетки и пластическое течение после окончания действия импульса тока.

**Влияние импульсного электрического тока на циклическую долговечность образца с концентратором.** Эксперименты выполняли на плоских стальных образцах из стали Ст. 3 толщиной 2,5 мм и шириной 30 мм с концентратором (отверстие диаметром 6 мм у края образца) в условиях симметричного консольного изгиба [4].

Механическое нагружение осуществлялось отклонением конца рычага, жестко связанного с образцом. В силу однозначного соответствия между отклонением  $l$  конца рычага и уровнем напряжений у поверхности концентратора (места зарождения усталостной трещины) представим экспериментальные данные в координатах  $l - N$ , где  $N$  – число циклов нагружения.

В экспериментах зарождение усталостной трещины и ее распространение в направлении, перпендикулярном оси образца, наблюдали с помощью микроскопа. Поскольку момент зарождения трещины не мог быть зафиксирован с достаточной точностью, в качестве характеристики долговечности принимали число циклов до момента, соответствующего подрастанию трещины до заданной длины – 1,0 мм.

Импульс тока через образец пропускали, когда он был в свободном (ненагруженном) состоянии, амплитуда тока 35 кА была одинакова во всех случаях.

Результаты экспериментов, приведенные на рис. 5, свидетельствуют о возможности стабилизирующего действия импульсного электрического тока на механические характеристики металлических материалов.

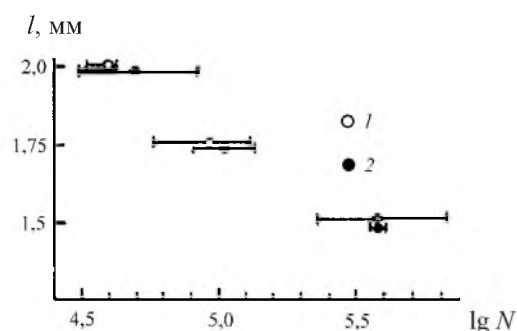


Рис. 5. Зависимость циклической долговечности образца от величины отклонения рычага: 1 – без электрического тока; 2 – при наличии тока.

**Изменение пластичности деформационно упрочненной стали под действием импульса электрического тока.** В экспериментах [5] использовали образцы (рис. 6,а), изготовленные из стали Ст. 3 в состоянии поставки. Предварительное деформационное упрочнение достигали путем статического сжатия рабочей части образца между плоскими наковальнями, при этом его толщина уменьшалась на 15%, ширина и длина рабочей части увеличивались на 12...13% и 4...5% соответственно.

Импульс электрического тока с амплитудой 125 кА пропускали через предварительно упрочненный образец.

Термический эффект импульсного тока оценивали по повышению температуры рабочей части образца, которое согласно результатам регистрации достигало 340°C.

Влияние двукратного пропуска импульса тока на характеристики пластичности материала определяли по данным испытаний на статическое растяжение образцов. Поскольку значения относительной деформации по длине рабочей части образца после его разрушения распределяются неравномерно, в качестве характеристик пластичности принимали изменение поперечного сечения образца в области разрушения и на различном удалении от нее. Деформации по толщине и ширине в рабочей части образца не совпадают, поэтому для анализа использовали отношения изменений толщины или ширины рабочей части образца к их первоначальным значениям. Результаты испытаний нескольких серий образцов приведены на рис. 6.

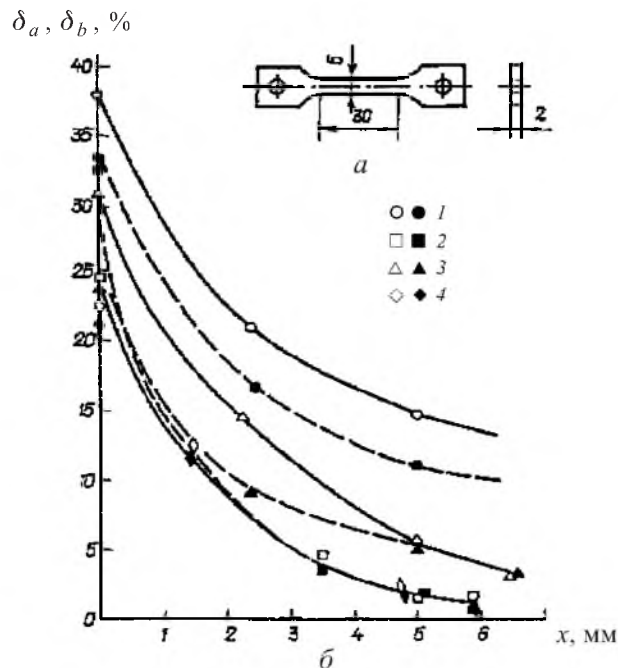


Рис. 6. Схема образца (*a*) и зависимости относительного уменьшения его толщины (сплошные линии) и ширины (штриховые линии) от расстояния до места разрушения (*б*): 1 – исходный материал; 2 – деформационно упрочненный; 3 – деформационно упрочненный после пропускания импульсного электрического тока; 4 – деформационно упрочненный после нагрева в печи.

Заметим, что растяжение образцов из исходного материала (без упрочнения) и таких же образцов, но после пропускания импульсного тока характеризуется идентичным распределением деформации вдоль оси образца, т.е. электрический ток не изменяет состояние исходного материала (данные на рис. 6 не приведены).

Возможное влияние теплового эффекта пропускания тока на пластичность упрочненного материала определяли путем испытания образцов, подвергнутых после деформационного упрочнения нагреву в печи до температуры выше комнатной на 340°C (соответствует максимальному повышению температуры при пропускании электрического тока). Такая термическая обработка не вызвала заметного изменения в распределении деформаций по образцу в сравнении с деформационно упрочненными образцами без термической обработки. При пропускании тока действие повышенной температуры более кратковременно, следовательно, влияние термического эффекта от импульса тока на свойства деформационно упрочненного материала можно считать пренебрежимо малым.

Обработка импульсами тока упрочненного образца привела к росту деформаций, вызванных его растяжением до разрушения. После такой обработки значения относительных деформаций по толщине и ширине не совпадают, что свидетельствует о возникновении анизотропии свойств, незаметной в упрочненном образце. Следует отметить, что влияние импульса тока на деформации в области разрушения меньше, чем на удалении от нее.

Из экспериментов видно, что воздействие импульсов тока высокой плотности приводит к частичному восстановлению пластичности материала, пониженной в результате предыдущего деформационного упрочнения; восстановление пластичности деформационно упрочненного материала не связано с повышением усредненной температуры рабочей части образца, вызванным пропуском тока.

**Заключение.** Результаты проведенных исследований свидетельствуют о существенном влиянии импульсного электрического тока на механические характеристики металлических материалов, в частности, на релаксацию напряжений и восстановление пластичности. При этом такое влияние в большей степени связано не с термическим действием электрического тока, а с прямым его воздействием на дислокационную структуру материалов.

### Резюме

Наведено результати досліджень впливу імпульсного електричного струму на релаксацію напружень, циклічну довговічність, відновлення пластичності у металевих матеріалах. Запропоновано феноменологічну модель поведінки матеріалів при релаксації напружень під дією електричного струму.

1. Степанов Г. В., Бабуцкий А. И. Релаксация напряжений в стали при пропуске электрического тока большой плотности // Пробл. прочности. – 1993. – № 9. – С. 89 – 91.
2. Степанов Г. В., Бабуцкий А. И. Воздействие электрического тока на релаксацию напряжений в металле // Там же. – 1996. – № 2. – С. 68 – 72.
3. Степанов Г. В. Упруго-пластическое деформирование и разрушение материалов при импульсном нагружении. – Киев: Наук. думка, 1991. – 288 с.
4. Степанов Г. В., Бабуцкий А. И. Влияние импульсного тока высокой плотности на усталостную долговечность стального образца с концентратором // Пробл. прочности. – 1995. – № 5-6. – С. 74 – 78.
5. Степанов Г. В., Бабуцкий А. И., Болванович С. Н. Изменение пластичности деформационно-упрочненной стали при пропуске электрического тока высокой плотности // Там же. – С. 132 – 135.

Поступила 14. 11. 2001